

# Цельнометаллические, с фланцем Части контактирующие с измеряемой средой из экзотических материалов, Модель SI450F

WIKА Типовой лист TW 90.80

## Применение

- Химические технологии, технологии процессов, детали машин
- Для высоких химических нагрузок
- Для высоких динамических нагрузок процесса

## Специальные особенности

- Хорошее соотношение цена/качество
- Части, контактирующие с измеряемой средой изготовлены из экзотических материалов
- Части фланца не контактирующие с измеряемой средой из нержавеющей стали 316L
- Все части защитной гильзы спаяны в одну деталь

## Описание

### Материал частей, контактирующих с измеряемой средой

Гастеллой C4 (2.4610), Гастеллой C276 (2.4819), Монель 400 (2.4360), Титан сорт 2 (3.7035) <sup>2)</sup>

### Диск фланца

По ASME B16.5 с фланцевой формой RF или RTJ

### Номинальный диаметр

По ASME: 1", 1 1/2", 2"

### Значение давления

По ASME: 150 lbs, 300 lbs, 600 lbs, 900/1500 lbs

### Присоединение к средству измерения

1/2" NPT внутренняя

### Размер отверстия

Диа. 6,6 мм / Диа. 8,5 мм

### Длина погружения $U_1$

Инч 4, 7, 10, 13, 16, 22  
мм, около 100, 180, 255, 330, 450, 560

### Полная длина L

Длина погружения  $U_1$  + длина присоединения T

**Защитная гильза с фланцем Модель SI450F**

### Максимальная температура процесса <sup>1)</sup>

зависит от материала защитной гильзы

### Максимальное давление процесса (статическое) <sup>1)</sup>

зависит от значения давления фланца

1) Значения зависят от следующих параметров

- Среда процесса
- Давление и температура процесса
- Скорость потока
- Конструкция защитной гильзы (материал, размеры)

2) Для материала Титан сорт Grade 2 (3.7035) сменяемый фланец должен быть использован

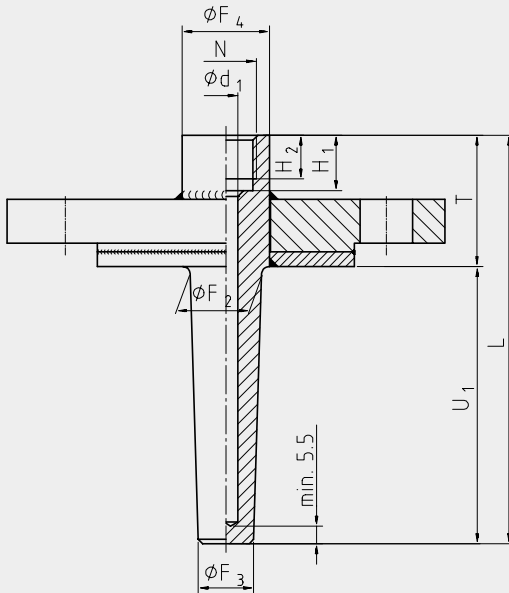
## Варианты

- Другие размеры и материалы
- Сертификаты качества
- Расчет частот резонанса в соответствии с ASME PTC 19.3 рекомендуемый для критических процессов. WIKA предлагает данное как сервисный инжиниринг.

Следующие данные процесса необходимы для расчета:

- Давление процесса (в бар)
- Температура процесса (в °C)
- Скорость потока (в м/с)
- Плотность (в кг/м³)
- Размеры и материал защитной гильзы

## Размеры в мм



Пояснения:

- L Полная длина
- T Длина присоединения
- U<sub>1</sub> Длина погружения
- N Присоединение к средству измерения
- d<sub>1</sub> Размер отверстия
- F<sub>2</sub> Диаметр корня
- F<sub>3</sub> Диаметр кончика
- F<sub>4</sub> Головной диаметр
- H<sub>1</sub> Глубина погружения
- H<sub>2</sub> Длина внутренней резьбы

DN	PN в lbs	Размеры в мм						Масса в кг				
		T	F <sub>2</sub>	F <sub>3</sub>	d <sub>1</sub>	F <sub>4</sub>	H <sub>1</sub>	H <sub>2</sub>	U <sub>1</sub> =4"	U <sub>1</sub> =13"	U <sub>1</sub> =22"	
1"	150	2 1/4" (ок. 57 мм)	22	16					4.7	1.6	2.1	2.5
	300									2.3	2.8	3.2
	600									2.5	3	3.4
	1500									5.2	5.6	
1 1/2"	150	2 1/4" (ок. 57 мм)	25	19	6.6 или 8.5	30	19	15	2	2.6	3.2	
	300								3.5	4.1	4.7	
	600								4.2	4.9	5.5	
	1500								6.9	7.6	8.2	
2"	150	2 1/4" (ок. 57 мм)	25	19					2.8	3.4	4	
	300								4	4.6	5.2	
	600								4.5	5.2	5.8	
	1500								11.7	12.3	13	

## Допустимые длины штока механических термометров

Тип присоед-ния	Длина штока I <sub>1</sub>
S / 4 / 5	I <sub>1</sub> = L - 10 мм или I <sub>1</sub> = U <sub>1</sub> + T - 10 мм
2	I <sub>1</sub> = L - 30 мм или I <sub>1</sub> = U <sub>1</sub> + T - 30 мм

## Форма заказа

Модель / Материал / Фланец / Присоединение к СИ / размер отверстия / Длиан погружения U<sub>1</sub> /

### Дополнительные варианты

Спецификации и размеры, приведенные в данном документе, отражают техническое состояние изделия на момент выхода данного документа из печати. Возможные технические усовершенствования конструкции и замена комплектующих производятся без предварительного уведомления.

