

### Differenzdruckmessgeräte Mit integrierter Betriebsdruckanzeige Typ 702.01.100

WIKA Datenblatt PM 07.15



**DELTA-plus**

#### Anwendungen

- Für gasförmige und flüssige, nicht hochviskose und nicht kristallisierende Messstoffe
- Heizung, Klima, Lüftung, Entstaubungstechnik
- Technische Gebäudeausrüstungen, Filteranlagen, Trink- und Brauchwasseraufbereitung
- Pumpüberwachung

#### Leistungsmerkmale

- Differenzdruckmessbereiche von 0 ... 250 mbar bis 0 ... 25 bar
- Hoher Betriebsdruck (statischer Druck) bis 25 bar
- Überlastsicher ein-, beid- und wechselseitig bis 25 bar
- Stabile Gehäusekonstruktion zum Schutz gegen mechanische Einwirkungen von außen
- Optional integriertes Druckausgleichsventil



**DELTA-plus mit Option Schneidringverschraubung,  
Typ 702.01.100**

#### Beschreibung

Diese Differenzdruckmessgeräte werden vorzugsweise zur Überwachung von Differenzdrücken an Filteranlagen, Pumpen und Rohrleitungssystemen im Bereich der Heizungs-, Klima- und Lüftungstechnik, der Gebäudeautomation und dem Wassermanagement eingesetzt.

In der Regel ist bei diesen Applikationen neben der Anzeige des Differenzdrucks auch der aktuelle Betriebsdruck relevant. Daher ist im Differenzdruck-Messgerät DELTA-plus serienmäßig eine Betriebsdruckanzeige integriert. Eine zusätzliche Messstelle und der damit verbundene Mehraufwand für Verrohrung und Montage entfallen somit.

Das weiße Ziffernblatt der Betriebsdruckanzeige hebt sich deutlich vom blauen Hintergrund der Differenzdruckanzeige ab und ermöglicht so eine schnelle und sichere Ablesbarkeit beider Messgrößen.

Die Anzeigebereiche von 0 ... 250 mbar bis 0 ... 25 bar stellen die in verschiedensten Applikationen geforderten Messbereiche sicher.

Die robuste und kompakte Bauweise des Differenzdruck-Messgerätes ermöglicht auch den Einsatz in rauher Industrieumgebung.

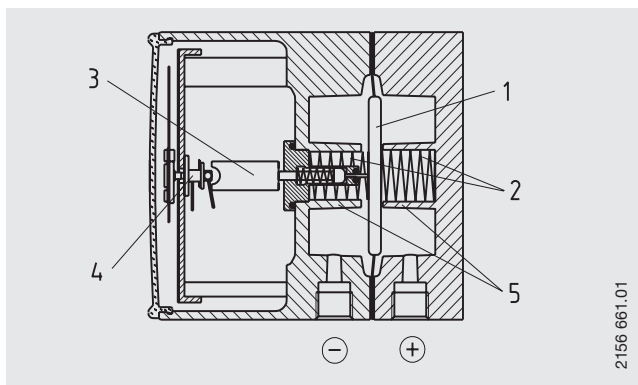
## Aufbau und Wirkungsweise

In den Messstoffkammern  $\oplus$  und  $\ominus$ , die durch eine elastische Membrane (1) getrennt sind, herrschen die Drücke  $p_1$  und  $p_2$ .

Der Differenzdruck ( $\Delta p = p_1 - p_2$ ) bewirkt eine axiale Auslenkung (Messweg) der Membrane gegen die Messbereichsfeder (2).

Der dem Differenzdruck proportionale Messweg wird über eine Schubstange (3) druckdicht und reibungsarm in das Anzeigegehäuse auf das Zeigerwerk übertragen (4). Die Überlastsicherheit wird durch Anlage der elastischen Membrane an metallische Stützflächen (5) erreicht.

## Prinzipdarstellung



Montage nach angebrachten Symbolen,  
 $\oplus$  hoher Druck,  $\ominus$  niedriger Druck

Befestigung über:

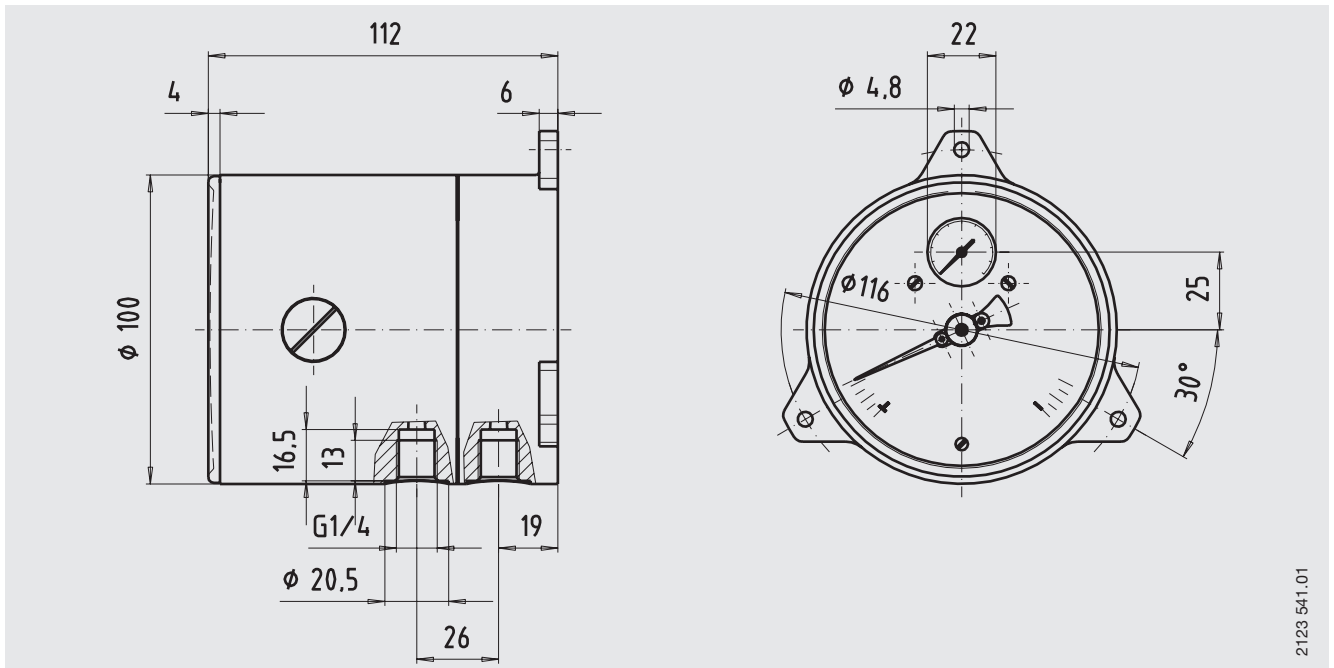
- starre Messleitung
- oder Wandmontage über vorhandene Montagelaschen

Technische Daten		DELTA-plus Typ 702.01.100
Nenngröße	mm	Differenzdruckanzeige: $\varnothing$ 100
	mm	Betriebsdruckanzeige: $\varnothing$ 23
Genauigkeitsklasse		Differenzdruckanzeige: 2,5
		Betriebsdruckanzeige: 4
Anzeigebereiche (EN 837)	bar	Differenzdruck: 0 ... 0,25 bis 0 ... 25
	bar	Betriebsdruck: 0 ... 25
Max. Betriebsdruck (stat.)	bar	25
Überlastbarkeit	bar	ein-, beid- und wechselseitig max. 25
Zulässige Temperatur	$^{\circ}\text{C}$	Umgebung: -10 ... +70
	$^{\circ}\text{C}$	Messstoff: +90 maximal
Schutzart		IP 54 nach EN 60 529/IEC 529
Messstoffkammer	messstoffberührt	GD-AISI 12 (Cu) 3.2982, schwarz lackiert
Prozessanschlüsse	messstoffberührt	2 x G 1/4 Innengewinde, Anschlusslage unten, hintereinander, Achsabstand 26 mm
Messglieder	messstoffberührt	Differenzdruck: Druckfeder aus CrNi-Stahl 1.4310 oder FD SiCr EN 10270-2 und Trennmembran aus FPM/FKM gewebeverstärkt (Option: NBR)
		Betriebsdruck: Rohrfeder aus Cu-Legierung
Übertragungsteile	messstoffberührt	CrNi-Stahl 1.4305, FPM/FKM (Option: NBR)
Dichtungen	messstoffberührt	FPM/FKM (Option: NBR)
Zeigerwerk		CU-Legierung, Laufteile Neusilber
Zifferblatt		Differenzdruckanzeige: Aluminium blau, Skalierung weiß
		Betriebsdruckanzeige: Kunststoff weiß, Skalierung schwarz
Zeiger		Differenzdruckanzeige: Verstellzeiger, Aluminium weiß
		Betriebsdruckanzeige: Kunststoff schwarz
Nullpunktkorrektur für Differenzdruckanzeige		über Verstellzeiger
Gehäuse		GD-AISI 12 (Cu) 3.2982, schwarz lackiert
Sichtscheibe		PMMA
Gewicht	kg	ca. 1,3

## Optionen

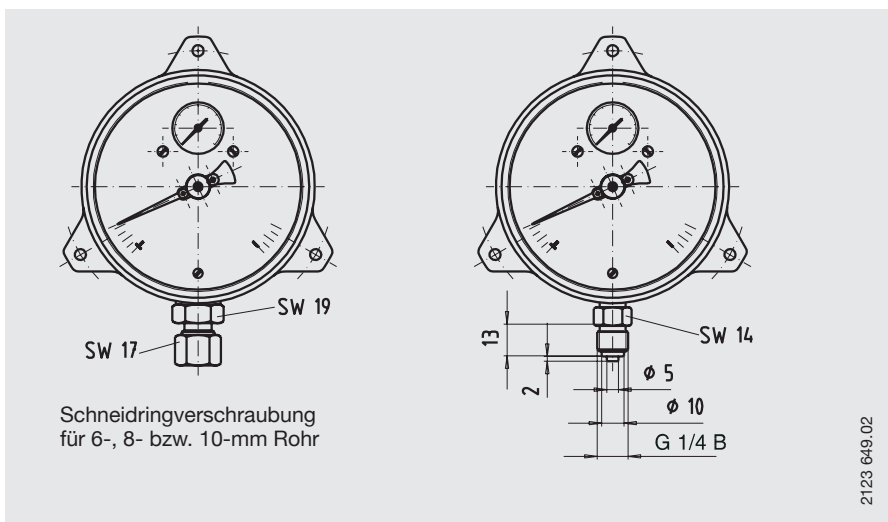
- Messstoffkammer GD-AISI 12 (Cu) HART-COAT-Oberflächenschutz
- Messstoffkammer aus CrNi-Stahl (ohne Betriebsdruckanzeige)
- Genauigkeitsklasse 1,6 für Differenzdruckanzeige bei Anzeigebereichen 0 ... 1 bar bis 0 ... 25 bar
- Schutzart IP 65
- integriertes Druckausgleichsventil (CrNi-Stahl und FPM/FKM)
- 4-fach-Ventilblock aus Cu-Legierung oder CrNi-Stahl (1x Druckausgleichsventil, 2x Absperrventil, 1x Spül- und Entlüftungsventil)
- Andere Prozessanschlüsse für Innen- und Außengewinde
- Schneid- oder Klemmringverschraubungen für Rohrdurchmesser 6, 8 und 10 mm
- Befestigungsrand für Schalttafelmontage

## Abmessungen in mm



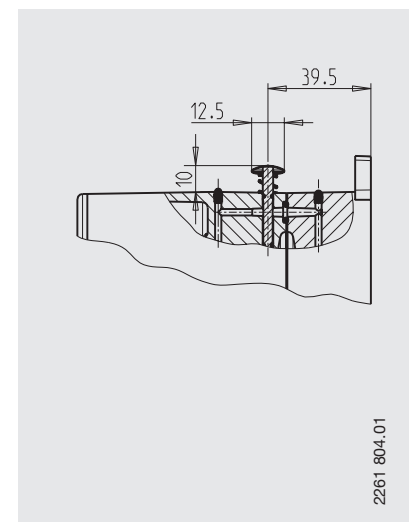
2123 541.01

## Option Prozess-Anschlussvarianten



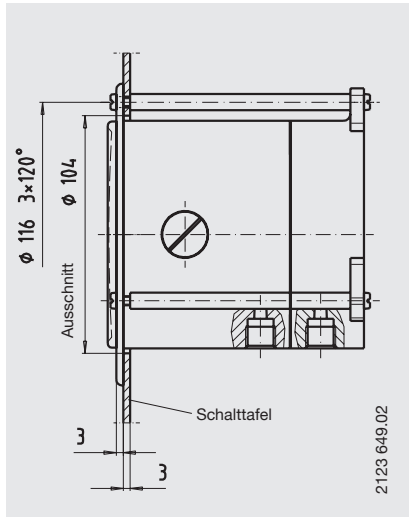
2123 649.02

## Option Integriertes Druckausgleichsventil

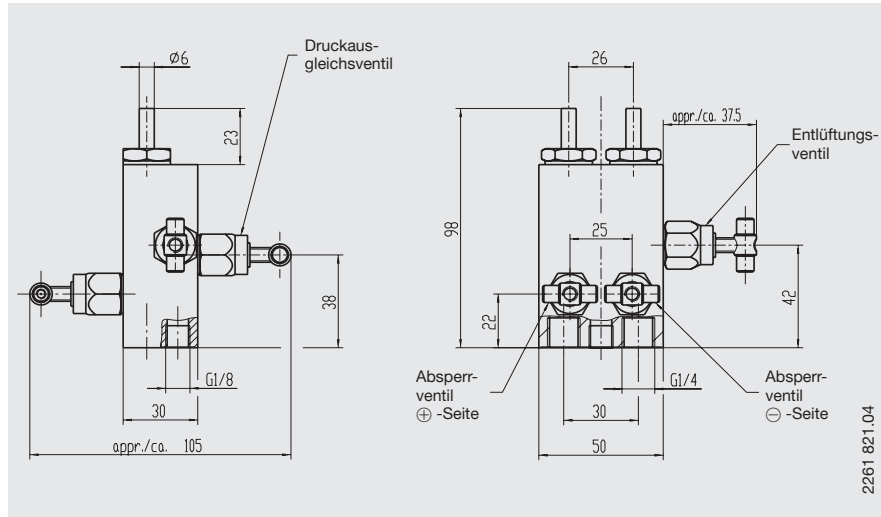


2261 804.01

## Option Schalttafelmontage



## Option Vierfach-Ventilblock



## Bestellangaben

Typ / Anzeigebereich / Prozessanschluss / Material der Messstoffkammer / Material Trennmembrane u. Dichtungen / Genauigkeitsklasse für Differenzdruckanzeige / Optionen

Änderungen und den Austausch von Werkstoffen behalten wir uns vor.  
Die beschriebenen Geräte entsprechen in ihren Konstruktionen, Maßen und Werkstoffen dem derzeitigen Stand der Technik.

