

Afficheur emboîtable type A-IAI-1

FR

Indicador acoplable modelo A-IAI-1

ES



Afficheur emboîtable type A-IAI-1

WIKAI

Part of your business

FR Mode d'emploi type A-IAI-1 **Page** 3 - 24

ES Manual de instrucciones modelo A-IAI-1 **Página** 25 - 47

© 2012 WIKA Alexander Wiegand SE & Co. KG

All rights reserved.

WIKA[®] is a registered trademark in various countries.

Lire le mode d'emploi avant de commencer toute opération !

A conserver pour une utilisation ultérieure !

¡Leer el manual de instrucciones antes de comenzar cualquier trabajo!

¡Guardar el manual para una eventual consulta!

Sommaire

1. Généralités	4
2. Conception et fonction	5
2.1 Description	5
2.2 Détail de la livraison	5
3. Sécurité	6
3.1 Explication des symboles	6
3.2 Utilisation conforme à l'usage prévu	7
3.3 Qualification du personnel	7
3.4 Instructions de sécurité pour les instruments selon ATEX	8
3.5 Dangers particuliers	9
3.6 Etiquetage, marquages de sécurité	11
3.7 Marquage Ex	11
4. Transport, emballage et stockage	12
4.1 Transport	12
4.2 Emballage et stockage	12
5. Mise en service, utilisation	13
5.1 Raccordement électrique	13
5.2 Configuration du raccordement	13
5.3 Configuration de l'affichage	14
6. Dysfonctionnements	19
7. Entretien et nettoyage	21
7.1 Entretien	21
7.2 Nettoyage	21
8. Démontage, retour et mise au rebut	21
8.1 Démontage	21
8.2 Retour	22
8.3 Mise au rebut	22
9. Spécifications	23
Annexe 1: Déclaration de conformité UE	47

1. Généralités

- L'afficheur emboîtable type A-IAI-1 décrit dans le mode d'emploi est conçu et fabriqué selon les dernières technologies en vigueur. Tous les composants sont soumis à des critères de qualité et d'environnement stricts durant la fabrication. Nos systèmes de gestion sont certifiés selon ISO 9001 et ISO 14001.
- Ce mode d'emploi donne des indications importantes concernant l'utilisation de l'instrument. Il est possible de travailler en toute sécurité avec ce produit en respectant toutes les consignes de sécurité et d'utilisation.
- Respecter les prescriptions locales de prévention contre les accidents et les prescriptions générales de sécurité en vigueur pour le domaine d'application de l'instrument.
- Le mode d'emploi fait partie de l'instrument et doit être conservé à proximité immédiate de l'instrument et accessible à tout moment pour le personnel qualifié.
- Le personnel qualifié doit, avant de commencer toute opération, avoir lu soigneusement et compris le mode d'emploi.
- La responsabilité du fabricant n'est pas engagée en cas de dommages provoqués par une utilisation non conforme à l'usage prévu, de non respect de ce mode d'emploi, d'utilisation de personnel peu qualifié de même qu'en cas de modifications de l'instrument effectuées par l'utilisateur.
- Les conditions générales de vente mentionnées dans les documents de vente s'appliquent.
- Sous réserve de modifications techniques.
- Pour obtenir d'autres informations :
 - Consulter notre site Internet : www.wika.fr
 - Fiche technique correspondante : AC 80.07
 - Conseiller applications : Tél.: 0 820 95 10 10 (0,15 €/min)
info@wika.fr

2. Conception et fonction

2.1 Description

L'afficheur emboîtable type A-IAI-1 est un afficheur d'utilisation universelle contrôlé par microprocesseur pour des signaux standard de 4 ... 20 mA. Il ne nécessite pas d'alimentation propre, mais est plutôt alimenté directement par le courant de mesure. L'affichage de la valeur mesurée se fait sur un écran LCD à 4 chiffres avec une gamme d'affichage maximum allant de -1999 ... 9999 chiffres.

L'afficheur emboîtable type A-IAI-1 convient à une utilisation dans les zones explosives selon :

II 2G Ex ia IIC/IIB T4 Gb ou II 2G Ex ib IIC/IIB T4 Gb

Le A-IAI-1 a été conçu pour le branchement de tout transmetteur (avec une sortie de 4 ... 20 mA). L'adaptation de la plage d'indication vers le transmetteur se fait sans aide externe par l'entrée directe des limites supérieure et inférieure de l'étendue de mesure et de la position du point décimal. Les paramètres et les valeurs limite se rentrent au moyen de trois touches, qui sont accessibles en enlevant le couvercle. Les trois paramètres programmables sont sauvegardés dans un EEPROM et sont retenus pour le cas d'une panne d'électricité (pour un minimum de 10 ans).

L'afficheur emboîtable a ses propres autodiagnostic intégrés, qui vérifient constamment que les composants clés de l'instrument fonctionnent correctement. Les autodiagnostic intégrés, de même que le signalement d'un état supérieur ou inférieur aux limites de l'étendue, assurent une haute sécurité de fonctionnement.

L'afficheur emboîtable est livré testé et entièrement étalonné. Il est donc prêt à l'emploi, bien qu'il doive d'abord être configuré pour chaque application. Voir chapitre 5.3 "Configuration de l'affichage".

2.2 Détail de la livraison

La livraison inclut les composants suivants :

- Afficheur emboîtable
- 2 vis de montage (68 mm et 75 mm)
- Joint d'étanchéité profilé noir
- Mode d'emploi

Comparer le détail de la livraison avec le bordereau de livraison.

3. Sécurité

FR



AVERTISSEMENT !

Avant le montage, la mise en service et le fonctionnement, s'assurer que l'instrument a été choisi de façon adéquate, en ce qui concerne l'étendue de mesure, la version et les conditions de mesure spécifiques.

Un non-respect de cette consigne peut entraîner des blessures corporelles graves et/ou des dégâts matériels.



Vous trouverez d'autres consignes de sécurité dans les sections individuelles du présent mode d'emploi.

3.1 Explication des symboles



AVERTISSEMENT !

... indique une situation présentant des risques susceptibles de provoquer la mort ou des blessures graves si elle n'est pas évitée.



ATTENTION !

... indique une situation potentiellement dangereuse et susceptible de provoquer de légères blessures ou des dommages matériels et pour l'environnement si elle n'est pas évitée.



Information

... met en exergue des conseils et recommandations utiles de même que des informations permettant d'assurer un fonctionnement efficace et normal.



DANGER !

... indique les dangers liés au courant électrique. Danger de blessures graves ou mortelles en cas de non respect des consignes de sécurité.



AVERTISSEMENT !

... indique une situation en zone explosive présentant des risques susceptibles de provoquer la mort ou des blessures graves si elle n'est pas évitée.

3.2 Utilisation conforme à l'usage prévu

L'afficheur emboîtable type A-IAI-1 est destiné à être inséré entre un transmetteur à sécurité intrinsèque et le connecteur de sortie correspondant (connecteur coudé).

L'instrument est conçu et construit exclusivement pour une utilisation conforme à l'usage prévu décrit ici et ne doit être utilisé qu'en conséquence. Les spécifications techniques mentionnées dans ce mode d'emploi doivent être respectées. En cas d'utilisation non conforme ou de fonctionnement de l'instrument en dehors des spécifications techniques, un arrêt et contrôle doivent être immédiatement effectués par un collaborateur autorisé du service de WIKA.

Traiter les instruments de mesure électroniques avec le soin requis (protéger l'instrument contre l'humidité, les chocs, les forts champs magnétiques, l'électricité statique et les températures extrêmes, n'introduire aucun objet dans l'instrument ou les ouvertures). Il est impératif de protéger les connecteurs et les prises contre les salissures.

Si l'instrument est transporté d'un environnement froid dans un environnement chaud, la formation de condensation peut provoquer un dysfonctionnement fonctionnel de l'instrument. Il est nécessaire d'attendre que la température de l'instrument se soit adaptée à la température ambiante avant une nouvelle mise en service.

Aucune réclamation ne peut être recevable en cas d'utilisation non conforme à l'usage prévu.

3.3 Qualification du personnel



AVERTISSEMENT !

Danger de blessure en cas de qualification insuffisante !

Une utilisation non conforme peut entraîner d'importants dommages corporels et matériels.

- ▶ Les opérations décrites dans ce mode d'emploi ne doivent être effectuées que par un personnel ayant la qualification décrite ci-après.
- ▶ Tenir le personnel non qualifié à l'écart des zones dangereuses.

Personnel qualifié en électricité

Le personnel qualifié en électricité est, en raison de sa formation spécialisée, de ses connaissances et de ses expériences de même que de sa connaissance des prescriptions nationales, des normes et directives en vigueur, en mesure d'effectuer les travaux sur les montages électriques, de reconnaître de façon autonome les dangers potentiels et de les éviter.

Le personnel qualifié en électricité est formé spécialement pour le domaine d'action dans lequel il est formé et connaît les normes et dispositions importantes.

Le personnel qualifié en électricité doit satisfaire aux dispositions des prescriptions juridiques en vigueur relatives à la protection contre les accidents.

3.4 Instructions de sécurité pour les instruments selon ATEX



AVERTISSEMENT !

Le non respect de ces instructions et de leurs contenus peut entraîner une perte de la protection contre les explosions.

Spécifications électriques en accord avec le certificat d'examen de type CE.

Circuit d'entrée :

En mode de protection sécurité intrinsèque Ex ia/ib IIC/IIB.

Seulement pour un branchement sur des circuits certifiés comme étant à sécurité intrinsèque.

Valeurs maximales:

$U_i = 28 \text{ V}$

$I_i = 100 \text{ mA}$

$P_i = 1.200 \text{ mW}$

Capacité interne effective maximale $C_i < 13 \text{ nF}$

La conductivité interne effective maximale est négligeable.



AVERTISSEMENT !

Conditions spécifiques pour une utilisation sûre

1. Aucune réparation ou modification ne devra être effectuée sur l'instrument par le client. Pour des travaux d'entretien ou de réparation, il faut retourner l'appareil au fabricant.
2. L'ouverture de l'appareil n'est autorisée qu'en dehors de la zone explosive.

FR



AVERTISSEMENT !

Conditions spéciales pour toutes les variantes :

3. Le réglage des touches internes ne devra être effectué que par du personnel qualifié.
4. Les instruments ne respectent les exigences de sécurité intrinsèque qu'une fois qu'un connecteur coudé se conformant à l'indice de protection IP approprié a été raccordé. Les instruments doivent être installés dans des endroits où ils sont protégés des dommages externes.
5. Il ne faut pas nettoyer l'arrière du boîtier avec un chiffon ou un autre moyen qui risquerait de générer une charge électrostatique.

3.5 Dangers particuliers



AVERTISSEMENT !

Respecter les indications de l'attestation d'examen de type valable de même que les prescriptions nationales respectives concernant le montage et l'utilisation en zone explosive (par exemple CEI 60079-14, NEC, CEC). Un non-respect de cette consigne peut entraîner des blessures corporelles graves et/ou des dégâts matériels.



DANGER !

Danger vital à cause du courant électrique

Lors du contact avec des parties sous tension, il y a un danger vital direct.

Le montage de l'instrument électrique ne doit être effectué que par un électricien qualifié.



AVERTISSEMENT !

Ne pas utiliser cet instrument dans des dispositifs de sécurité ou d'arrêt d'urgence. Une utilisation incorrecte de l'instrument peut occasionner des blessures ou des dommages matériels.

FR



Cet instrument a été conçu et testé en accord avec les règles de sécurité en vigueur concernant les instruments électroniques de mesure.

Le fonctionnement sans incident et la sécurité opérationnelle de l'instrument peuvent seulement être garantis si les mesures générales de sécurité et les instructions spécifiques à l'instrument qui figurent dans ce manuel sont respectées.



AVERTISSEMENT !

- Respecter les paramètres de fonctionnement conformément au chapitre 9 "Spécifications".
- Avant d'ouvrir l'instrument, il faut le débrancher de la tension d'alimentation. Faites attention, en installant l'instrument, que toutes les connexions et tous les composants soient protégés contre un contact direct.
- Concevoir le raccordement électrique avec un soin tout particulier lors du branchement sur d'autres appareils (par exemple un PC). Dans certains cas, les conditions internes dans certains appareils tiers (par exemple GND relié à la terre de protection) peuvent conduire à des tensions inacceptables.
- Si le câble branché est d'une longueur supérieure à 30 mètres, ou s'il court à l'extérieur du bâtiment, il faut fournir une protection convenable supplémentaire contre la surtension.

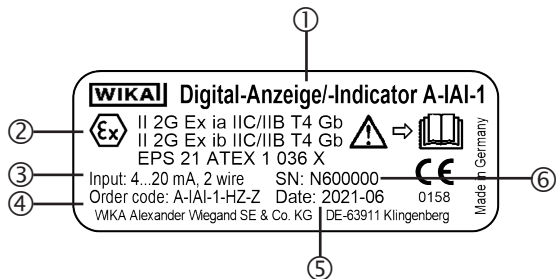
Il y a un risque d'explosion. La sécurité de l'utilisateur et de l'installation peut être mise en danger si, par exemple, l'instrument :

- présente des dommages visibles.
- ne fonctionne plus en conformité avec les spécifications.
- a été entreposé un certain temps dans des conditions non appropriées.

Dans le doute, il est impératif d'envoyer l'instrument pour réparation et/ou entretien au fabricant.

3.6 Etiquetage, marquages de sécurité

Plaque signalétique (exemple)



- ① Type
- ② Données d'agrément liées
- ③ Tension d'alimentation
- ④ Codes de la commande
- ⑤ Date de fabrication
- ⑥ Numéro de série

Symboles



Lire impérativement le mode d'emploi avant le montage et la mise en service de l'instrument !

3.7 Marquage Ex

ATEX

IECEX

II 2 G Ex ia IIC/IIB T4 Gb

II 2 G Ex ib IIC/IIB T4 Gb

Certificat d'examen de type CE

EPS 21 ATEX 1 036 X

4. Transport, emballage et stockage

4.1 Transport

Vérifier s'il existe des dégâts sur l'afficheur emboîtable liés au transport. Communiquer immédiatement les dégâts constatés.

FR

4.2 Emballage et stockage

N'enlever l'emballage qu'avant le montage.

Conserver l'emballage, celui-ci offre, lors d'un transport, une protection optimale (par ex. changement de lieu d'utilisation, renvoi pour réparation).

Conditions admissibles sur le lieu de stockage :

- Température de stockage : -20 ... +50 °C
- Humidité : 0 ... 80 % h. r. (sans condensation)

Eviter les influences suivantes :

- Lumière solaire directe ou proximité d'objets chauds
- Vibrations mécaniques, chocs mécaniques (mouvements brusques en le posant)
- Suie, vapeur, poussière et gaz corrosifs
- Environnements dangereux, atmosphères inflammables



AVERTISSEMENT !

Blessures physiques et dommages aux équipements et à l'environnement

Un stockage inapproprié peut conduire à des blessures physiques et à des dommages aux équipements ou à l'environnement. Les restes de fluides se trouvant dans les instruments démontés peuvent mettre en danger les personnes, l'environnement ainsi que l'installation.

- ▶ Enlever tous les restes de fluides adhérents avant l'entreposage de l'instrument (après le fonctionnement).

Conserver l'afficheur emboîtable dans l'emballage original dans un endroit qui satisfait aux conditions susmentionnées. Si l'emballage original n'est pas disponible, emballer et stocker l'instrument comme suit :

1. Emballer l'instrument dans une feuille de plastique antistatique.
2. Placer l'instrument avec le matériau isolant dans l'emballage.
3. En cas d'entreposage long (plus de 30 jours), mettre également un sachet absorbant d'humidité dans l'emballage.

5. Mise en service, utilisation

5.1 Raccordement électrique

Le branchement de l'afficheur emboîtable se fait en le branchant tout simplement entre un transmetteur existant et un connecteur au moyen d'un adaptateur spécifique conçu pour les connecteurs selon DIN 175301-803 A. Aucune tension d'alimentation séparée n'est nécessaire, car l'instrument est alimenté directement par le courant de mesure.



Le raccordement et la mise en service ne doivent être effectués que par du personnel spécialisé et qualifié. Un raccordement incorrect pourrait endommager l'afficheur.



ATTENTION !

Notez le courant d'entrée maximum admissible de 40 mA !

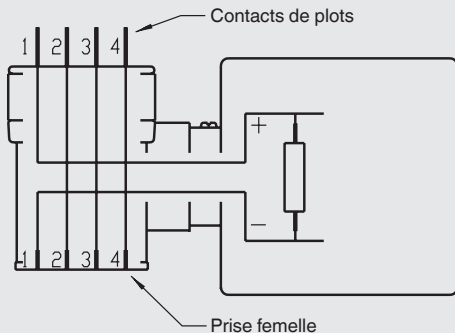
5.2 Configuration du raccordement

L'affectation du connecteur coudé est conçue pour la configuration la plus communément utilisée pour le signal d'entrée en question. Comme cette affectation n'est pas standardisée, il peut se produire que l'affectation du transmetteur raccordé ne corresponde pas à l'affectation de l'afficheur emboîtable.

Affectation standard pour le connecteur coudé type A-IAI-1

Número du contact	Couleurs du raccordement électrique	Broche	Prise femelle
1	Gris ¹⁾	Affichage +	Affichage -
2	Rouge	Raccordé	
3	Noir	Raccordé	
4	Jaune	Raccordé	

- 1) Le fil torsadé qui se trouve entre la broche 1 et l'appareil est bleu, celui qui se trouve entre l'appareil et le contact femelle 1 est gris. Seul le fil torsadé gris peut être remplacé.



Si le transmetteur devant être raccordé n'a pas la borne négative d'alimentation sur le contact 2 et si la borne positive n'est pas sur le contact 1, alors l'affectation du connecteur coudé A-IAI-1 et le connecteur coudé externe doivent être mis en correspondance en conséquence. Pour ce faire, ouvrir le connecteur coudé A-IAI-1 et inverser les fils du contact 1 et du contact 2, pour qu'ils correspondent au branchement du transmetteur devant être connecté.

Maintenant branchez les deux contacts dans le connecteur coudé suivant ce schéma.

Informations générales concernant le changement d'affectation du connecteur coudé

Soulevez l'installation de couplage au moyen d'un tournevis sur la cavité située sur le côté. Changez l'affectation en respectant les instructions concernant le signal d'entrée en question.

Ensuite, remplacez l'installation de couplage dans le logement. Vous pouvez choisir entre 4 orientations de sortie différentes à 90° l'une de l'autre. Branchez le connecteur coudé et vissez le connecteur au moyen de la longue vis livrée avec l'instrument (ne pas oublier les joints d'étanchéité).

5.3 Configuration de l'affichage

Pour configurer l'instrument, il faut d'abord avoir enlevé avec précaution le couvercle, pour que les touches situées derrière puissent être atteintes. Pour ce faire, enlever les quatre vis situées sur les coins du boîtier.



AVERTISSEMENT !

Ne pas ouvrir l'instrument à l'intérieur d'une zone Ex !

Cette tâche devra être effectuée en gardant à l'esprit des mesures de protection ESD adéquates. Ne pas endommager des composants ouverts en effectuant cette opération !



Une fois que la configuration a été effectuée, poser correctement le joint et placer le couvercle.

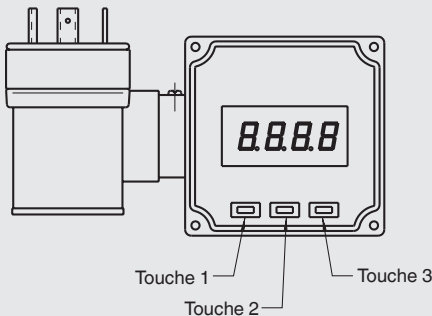
L'affichage est disponible en option avec les touches tactiles placées sur l'avant de l'instrument. La configuration a été effectuée au moyen de ces touches, de sorte qu'il n'est pas besoin d'ouvrir le boîtier.

Touches de fonctionnement

Touche 1 : Appel d'options de menu et sauvegarde de réglages

Touche 2 : Accroissement des valeurs de paramètres

Touche 3 : Réduction des valeurs de paramètres



5. Mise en service, utilisation

Une fois que le couvercle du boîtier a été enlevé, continuez comme suit pour configurer l'instrument :

- Pour accéder au menu alors que la valeur actuelle est affichée, pressez la touche 2 pendant 2 secondes jusqu'à ce que "dP" apparaisse sur l'affichage.
- Pour régler les valeurs de paramètre, pressez les touches 2 et 3.
- Pour sauvegarder la valeur réglée, pressez la touche 1. Le nom du paramètre va alors apparaître à nouveau sur l'écran.
- Pour commuter vers le prochain paramètre, pressez la touche 1. Le nom du paramètre va alors apparaître sur l'écran.




Si, pendant l'entrée, aucune touche n'est appuyée pendant 60 secondes, la configuration de l'instrument sera interrompue. Les valeurs sauvegardées auparavant ne seront pas perdues.

Paramètres de l'afficheur emboîtable type A-IAI-1

Paramètres	Valeurs	Signification
Touche 1	Touches 2 et 3	
dP	Position du point décimal (point décimal)	
	----	Plage d'indication maximum : -1999 ... 9999
	---.-	Plage d'indication maximum : -199,9 ... 999,9
	--.---	Plage d'indication maximum : -19,99 ... 99,99
	-.---	Plage d'indication maximum : -1,999 ... 9,999
di.Lo	Limite inférieure d'indication (affichage en bas)	
	-1999 ... 9999	Cette valeur sera affichée lorsque le signal d'entrée sera égal à 4 mA
di.Hi	Limite supérieure d'indication (affichage en haut)	
	-1999 ... 9999	Cette valeur sera affichée lorsque le signal d'entrée sera égal à 20 mA

5. Mise en service, utilisation

FR

Paramètres	Valeurs	Signification
Touche 1	Touches 2 et 3	
Li	Limite d'étendue de mesure (limite)	
	oFF	désactivé : Le dépassement de l'étendue de mesure est permis jusqu'à la limite de mesure (voir note).
	on.Er	activé, (affichage d'erreur) : L'étendue de mesure est limitée exactement au signal d'entrée. Si elle l'excède ou tombe en-dessous, un message d'erreur correspondant va apparaître.
	on.rG	activé, (affichage des limites de l'étendue de mesure) : L'étendue de mesure est limitée exactement au signal d'entrée. Si elle l'excède ou tombe en-dessous, la limite de la plage d'indication va apparaître (par exemple, pour une humidité de 0 ... 100 % h. r. : si on tombe sous la limite, 0 est affiché, et si on la dépasse, 100 est affiché).
		Lorsque les limites de mesure sont dépassées (d'un côté ou de l'autre), indépendamment des réglages de limites, le message d'erreur correspondant apparaît ("Err.1" ou "Err.2"). Les limites de mesure sont environ entre 3,7 et 20,8 mA.
FiLt	Filtre (filtre)	
	oFF	Filtre désactivé
	0,1 ... 2,0	Activer le filtre pour empêcher l'affichage de "sauter" à chaque légère fluctuation et supprimer les impulsions parasites. Plus le nombre est élevé, plus le filtrage est fort.

Correction d'offset et de pente

La correction d'offset et de pente est utilisée pour compenser des tolérances de capteur et pour le réglage fin des déviations du transmetteur ou du transducteur de signal.

FR

Pour régler la correction d'offset et de pente, procédez comme suit :

- Pendant que la valeur actuelle est affichée, pressez la touche 3 pendant 2 secondes jusqu'à ce que "oFFS" apparaisse sur l'affichage.
- Pour régler les valeurs de paramètre, pressez les touches 2 et 3.
- Pour sauvegarder la valeur réglée, presser la touche 1. Le nom du paramètre va alors apparaître à nouveau sur l'écran.
- Pour commuter vers le prochain paramètre, presser la touche 1. Le nom du paramètre va alors apparaître sur l'écran.

Paramètres	Valeurs	Signification
Touche 1	Touches 2 et 3	
oFFS	Offset zéro (offset)	
	-5,00 ... 5,00	L'entrée de l'offset se fait en chiffres. La valeur offset réglée est soustraite de la valeur mesurée.
ScAL	Pente (échelonnement)	
	-5,00 ... 5,00	L'entrée du facteur de correction de pente se fait en %. La valeur affichée est calculée au moyen de l'équation suivante : Affichage = (valeur mesurée - offset - di.Lo) * (1 + correction de pente [% / 100]) + di.Lo

Exemple de correction d'offset et de pente

Raccordement d'un transmetteur de pression

L'affichage de l'instrument sans correction d'offset et de pente est comme suit :
à 0 bar = 0,08, à 20 bar = 20,02

On calcule à partir de ceci :

Point zéro : 0,08

Pente : $20,02 - 0,08 = 19,94$

Déviations : $0,06 = \text{pente réglée} - \text{pente réelle} = 20,00 - 19,94$

On devra donc régler l'offset suivant :

Offset = 0,08 = offset du point zéro

Echelonnement = 0,30 = déviation / pente réelle = 0,06 / 19,94 = 0,0030 = 0,30 %

Mémoire minimum/maximum

L'instrument possède une mémoire minimum/maximum. On y conserve les valeurs mesurées les plus basses et les plus hautes. La mémoire minimum/maximum est une mémoire volatile, ce qui signifie que les valeurs enregistrées sont perdues lorsque l'alimentation est interrompue.

FR

	Touche	Affichage
Pour appeler la valeur minimum	Presser brièvement la touche 3	"Lo" va apparaître brièvement et ensuite la valeur minimum sera affichée pendant environ 2 secondes
Pour appeler la valeur maximum	Presser brièvement la touche 2	"Hi" va apparaître brièvement et ensuite la valeur maximum sera affichée pendant environ 2 secondes.
Pour effacer les valeurs minimum/maximum	Presser les touches 2 et 3 simultanément pendant 2 secondes.	"CL" va apparaître brièvement sur l'affichage, la valeur min/max sera remise à la valeur actuelle d'affichage

6. Dysfonctionnements

Si l'instrument détecte des conditions de dysfonctionnement, le code d'erreur correspondant va s'afficher.

Les codes d'erreur suivants sont définis :

Erreur	Raisons	Mesures
Err.1 Etendue de mesure dépassée	Signal d'entrée trop haut Connexion défectueuse	Le message d'erreur va se réinitialiser dès que le signal d'entrée se trouvera à nouveau dans les limites admissibles. Vérifier le transmetteur et la configuration de l'instrument (par exemple le signal d'entrée).

6. Dysfonctionnements

FR

Erreur	Raisons	Mesures
Err.2 Valeur mesurée inférieure à l'étendue admissible	Signal d'entrée trop bas ou négatif Courant inférieur à 4 mA Rupture de capteur	Le message d'erreur va se réinitialiser dès que le signal d'entrée se trouvera à nouveau dans les limites admissibles. Vérifier le transmetteur et la configuration de l'instrument (par exemple le signal d'entrée).
Err.3 Plage d'indication dépassée	Échelonnement incorrect	Le message d'erreur sera réinitialisé une fois que la valeur d'affichage sera à nouveau < 9999.
Err.4 Sous la plage d'indication	Échelonnement incorrect	Le message d'erreur va se réinitialiser une fois que la valeur d'affichage se trouvera à nouveau dans les limites admissibles.
Err.7 Erreur de système	Température admissible de fonctionnement trop haute ou trop basse. Instrument défectueux	Respectez les limites de température de fonctionnement Remplacer l'instrument
Er.11 Le résultat de la mesure n'a pas pu être calculé	Échelonnement incorrect	Vérifiez le réglage et le signal d'entrée



ATTENTION !

Blessures physiques et dommages aux équipements et à l'environnement

Si des pannes ne peuvent être éliminées au moyen des mesures ici énumérées, l'afficheur emboîtable doit être immédiatement mis hors service.

- ▶ S'assurer que la pression ou le signal n'est plus présent et protéger contre une mise en service accidentelle.
- ▶ Contacter le fabricant.
- ▶ S'il est nécessaire de retourner l'instrument au fabricant, prière de respecter les indications mentionnées au chapitre 8.2 "Retour".

7. Entretien et nettoyage

7.1 Entretien

Cet afficheur emboîtable ne nécessite pas d'entretien.

Les réparations ne doivent être effectuées que par le fabricant.

7.2 Nettoyage

1. Avant le nettoyage, débrancher l'afficheur du secteur.
2. Nettoyer l'instrument avec un chiffon humide.
Eviter tout contact des raccords électriques avec l'humidité !
Il ne faut pas nettoyer l'arrière du boîtier avec un chiffon ou un autre moyen qui risquerait de générer une charge électrostatique.



ATTENTION !

Dommages à l'instrument

Un nettoyage inapproprié peut conduire à l'endommagement de l'instrument !

- ▶ Ne pas utiliser de détergents agressifs.
- ▶ Ne pas utiliser d'objets pointus ou durs pour le nettoyage.

8. Démontage, retour et mise au rebut



AVERTISSEMENT !

Blessures physiques et dommages aux équipements et à l'environnement liés aux résidus de fluides

Les restes de fluides se trouvant dans les instruments démontés peuvent mettre en danger les personnes, l'environnement ainsi que l'installation.

- ▶ Prendre des mesures de sécurité suffisantes.

8.1 Démontage

Déconnectez tout d'abord l'alimentation, puis desserrer la vis à angle par laquelle le connecteur coudé, l'afficheur et le transmetteur sont raccordés. Enlevez la prise et l'afficheur. Remplacez ensuite le connecteur coudé sur le transmetteur, puis fixez-le. Pour cela, utilisez la vis d'origine fournie avec le transmetteur, elle est plus courte.

8.2 Retour

En cas d'envoi de l'instrument, il faut respecter impérativement ceci :

Tous les instruments livrés à WIKA doivent être exempts de substances dangereuses (acides, bases, solutions, etc.) et doivent donc être nettoyés avant d'être retournés.

FR

Pour retourner l'instrument, utiliser l'emballage original ou un emballage adapté pour le transport.

Pour éviter des dommages :

1. Emballer l'instrument dans une feuille de plastique antistatique.
2. Placer l'instrument avec le matériau isolant dans l'emballage. Isoler de manière uniforme tous les côtés de l'emballage de transport.
3. Mettre si possible un sachet absorbeur d'humidité dans l'emballage.
4. Indiquer lors de l'envoi qu'il s'agit d'un instrument de mesure très sensible à transporter.



Des informations relatives à la procédure de retour sont disponibles sur notre site Internet à la rubrique "Services".

8.3 Mise au rebut

Une mise au rebut inadéquate peut entraîner des dangers pour l'environnement. Éliminer les composants des instruments et les matériaux d'emballage conformément aux prescriptions nationales pour le traitement et l'élimination des déchets et aux lois de protection de l'environnement en vigueur.



Ne pas mettre au rebut avec les ordures ménagères. Assurer une mise au rebut correcte en conformité avec les réglementations nationales.

9. Spécifications

9. Spécifications



AVERTISSEMENT !

Pour d'autres instructions de sécurité importantes pour exploitation en zone explosive, voir chapitre 3.4 "Instructions de sécurité pour les instruments selon ATEX".

FR

Spécifications

Afficheur emboîtable

Principe	LCD en 7 segments, 4 chiffres, taille des caractères 10 mm
Plage d'indication	-1999 ... 9999
Incertitude	$\pm 0,2$ % de l'intervalle de mesure ± 1 chiffre
Fréquence de mesure	5 mesures/sec

Tension d'alimentation

Raccordement électrique	Vers un transmetteur en sécurité intrinsèque avec une sortie 4 ... 20 mA et un connecteur coudé selon DIN 175301-803 A
Tension d'alimentation	Elle n'est pas nécessaire, car l'afficheur emboîtable est alimenté par la boucle de 4 ... 20 mA
Chute de tension	environ 3,0 ... 3,5 VDC (typique)
Capacité de transport de courant admissible	25 mA maximum (40 mA temporaire)

Boîtier

Matériau	ABS, panneau frontal en polycarbonate
Indice de protection selon EN 60529	IP65, avec connecteur coudé installé correctement
Dimensions	environ 48,5 x 48,5 x 35,5 mm (avec connecteur coudé) environ 90 x 50,5 x 39,5 mm (sans connecteur coudé)
Poids	env. 80 g

Conditions ambiantes admissibles

Température d'utilisation	-20 ... +50 °C
Température de stockage	-20 ... +50 °C
Humidité relative	< 80 % h. r. sans condensation

9. Spécifications

Spécifications

Influence de la température sur l'affichage	0,1 % / 10 K
---	--------------

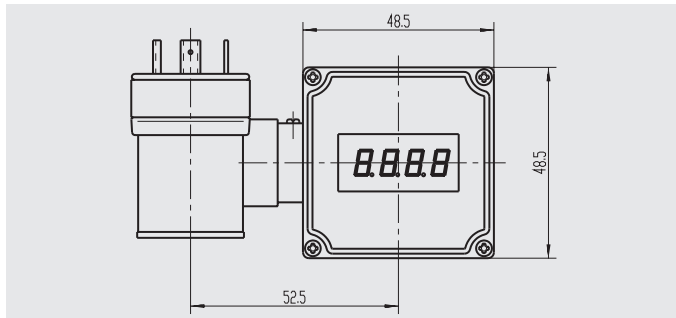
Valeurs techniques de sécurité maximales

Tension d'alimentation	$U_i = 9 \dots 28$ VDC
Courant de court-circuit	$I_i = 100$ mA
Limitation d'alimentation	$P_i = 1.200$ mW
Capacité interne effective maximale	$C_i < 13$ nF
Conductivité interne effective maximale	négligeable

FR

Pour de plus amples spécifications, voir la fiche technique WIKA AC 80.07 et la documentation de commande.

Dimensions en mm



Contenido

1. Información general	26
2. Diseño y función	27
2.1 Descripción	27
2.2 Alcance del suministro	27
3. Seguridad	28
3.1 Explicación de símbolos	28
3.2 Uso conforme a lo previsto	29
3.3 Cualificación del personal	29
3.4 Instrucciones de seguridad adicionales para instrumentos según ATEX	30
3.5 Riesgos específicos	31
3.6 Rótulos, marcajes de seguridad	33
3.7 Marcaje Ex	33
4. Transporte, embalaje y almacenamiento	34
4.1 Transporte	34
4.2 Embalaje y almacenamiento	34
5. Puesta en servicio, funcionamiento	35
5.1 Conexión eléctrica	35
5.2 Detalles del conexionado	35
5.3 Configuración de la pantalla	36
6. Errores	41
7. Mantenimiento y limpieza	43
7.1 Mantenimiento	43
7.2 Limpieza	43
8. Desmontaje, devolución y eliminación de residuos	43
8.1 Desmontaje	43
8.2 Devolución	44
8.3 Eliminación de residuos	44
9. Datos técnicos	45
Anexo 1: Declaración de conformidad UE	47

1. Información general

- El indicador acoplable modelo A-AI-1 descrito en el manual de instrucciones está fabricado según el estado actual de la técnica. Todos los componentes están sujetos a estrictos criterios de calidad y protección ambiental durante la producción. Nuestros sistemas de gestión están certificados según ISO 9001 e ISO 14001.
- Este manual de instrucciones proporciona indicaciones importantes acerca del manejo del instrumento. Para un trabajo seguro, es imprescindible cumplir con todas las instrucciones de seguridad y manejo indicadas.
- Cumplir siempre las normativas sobre la prevención de accidentes y las normas de seguridad en vigor en el lugar de utilización del instrumento.
- El manual de instrucciones es una parte integrante del instrumento y debe guardarse en la proximidad del mismo para que el personal especializado pueda consultarlo en cualquier momento.
- El personal especializado debe haber leído y entendido el manual de instrucciones antes de comenzar cualquier trabajo.
- El fabricante queda exento de cualquier responsabilidad en caso de daños causados por un uso no conforme a la finalidad prevista, la inobservancia del presente manual de instrucciones, un manejo por personal insuficientemente cualificado así como una modificación no autorizada del instrumento.
- Se aplican las condiciones generales de venta incluidas en la documentación de venta.
- Modificaciones técnicas reservadas.
- Para obtener más información consultar:
 - Página web: www.wika.es / www.wika.com
 - Hoja técnica correspondiente: AC 80.07
 - Servicio técnico: Tel. +34 933 938 630
Fax +34 933 938 666
info@wika.es

2. Diseño y función

2.1 Descripción

El indicador acoplable modelo A-AI-1 es un indicador de uso universal controlado por microprocesador para señales normalizadas de 4 ... 20 mA. No requiere tensión auxiliar propia, ya que se alimenta directamente de la corriente de medición. La indicación del valor medido se realiza en una pantalla LC de 4 dígitos con un rango máximo de indicación de -1999 ... 9999 dígitos.

El indicador acoplable modelo A-IAI-1 es adecuado para el uso en zonas potencialmente explosivas de acuerdo a:

II 2G Ex ia IIC/IIB T4 Gb o II 2G Ex ib IIC/IIB T4 Gb

El A-AI-1 está diseñado para una conexión a cualquier transmisor con seguridad intrínseca (con salida de 4 ... 20 mA). La adaptación de rangos del indicador al transmisor se realiza sin recursos auxiliares externos, mediante la entrada directa de los límites superior e inferior del rango de medida y de la posición de la coma decimal. Los parámetros y valores límite se introducen mediante tres teclas. Todos los parámetros programables se guardan en una EEPROM y se conservan por lo menos durante 10 años en caso de corte de corriente.

El indicador acoplable posee un autodiagnóstico integrado que controla permanentemente el perfecto funcionamiento de las partes esenciales del instrumento. Dicho autodiagnóstico, así como el control del sensor de valores medidos en cuanto a superación o insuficiencia del rango garantizan una elevada fiabilidad operacional.

El indicador acoplable se suministra probado y completamente calibrado. Sin embargo, se debe realizar la configuración para un uso adecuado. Véase el capítulo 5.3 "Configuración del indicador".

2.2 Alcance del suministro

El alcance del suministro comprende las siguientes partes:

- Indicador acoplable
- 2 tornillos de sujeción (68 mm y 75 mm)
- Sellado del perfil negro
- Manual de instrucciones

Comparar mediante el albarán si se han entregado todas las piezas.

3. Seguridad



¡ADVERTENCIA!

Antes del montaje, la puesta servicio y el funcionamiento asegurarse de que se haya seleccionado el instrumento adecuado con respecto a rango de medición, versión y condiciones de medición específicas.

Riesgo de lesiones graves y/o daños materiales en caso de inobservancia.

ES



Los distintos capítulos de este manual de instrucciones contienen otras importantes indicaciones de seguridad.

3.1 Explicación de símbolos



¡ADVERTENCIA!

... señala una situación probablemente peligrosa que puede causar la muerte o lesiones graves si no se evita.



¡CUIDADO!

... señala una situación probablemente peligrosa que puede causar lesiones leves o medianas o daños materiales y del medio ambiente si no se evita.



Información

... destaca consejos y recomendaciones útiles así como informaciones para una utilización eficiente y libre de errores.



¡PELIGRO!

... identifica los peligros causados por la corriente eléctrica. La no observancia de las instrucciones de seguridad puede resultar en lesiones graves o la muerte.



¡ADVERTENCIA!

... señala una situación de peligro potencial en la zona potencialmente explosiva, lo que puede provocar la muerte o lesiones graves si no se evita.

3.2 Uso conforme a lo previsto

El indicador acoplable modelo A-IAI-1 es apto para intercalarlo entre un transmisor intrínsecamente seguro y el correspondiente conector de salida (conector angular).

El instrumento ha sido diseñado y construido únicamente para la finalidad aquí descrita y debe utilizarse en conformidad a la misma. Cumplir las especificaciones técnicas de este manual de instrucciones. Un manejo no apropiado o una utilización del instrumento no conforme a las especificaciones técnicas requiere la inmediata puesta fuera de servicio y la comprobación por parte de un técnico autorizado por WIKA.

Manejar el instrumento electrónico de precisión con adecuada diligencia (protegerlo contra humedad, impactos, fuertes campos magnéticos, electricidad estática y temperaturas extremas; no introducir ningún objeto en el instrumento o las aperturas). Deben protegerse de la suciedad las clavijas y hembrillas.

Si se transporta el instrumento de un ambiente frío a uno caliente, puede producirse un error de funcionamiento en el mismo. En tal caso, hay que esperar que la temperatura del instrumento se adapte a la temperatura ambiente antes de volver a ponerlo en funcionamiento.

No se admite ninguna reclamación debido a un manejo no adecuado.

3.3 Cualificación del personal



¡ADVERTENCIA!

¡Riesgo de lesiones debido a una insuficiente cualificación!

Un manejo no adecuado puede causar considerables daños personales y materiales.

- ▶ Las actividades descritas en este manual de instrucciones deben realizarse únicamente por personal especializado con la consiguiente cualificación.
- ▶ Mantener al personal no cualificado alejado de las zonas potencialmente explosivas.

Técnicos cualificados

Debido a su formación profesional, a sus conocimientos así como a su experiencia y su conocimiento de las normativas, normas y directivas vigentes en el país de utilización los técnicos cualificados son capacitados de ejecutar los trabajos en sistemas eléctricos y reconocer y evitar posibles peligros.

Los técnicos cualificados han sido formados específicamente para sus tareas y conocen las normativas y disposiciones relevantes.

Los técnicos cualificados deben cumplir las normativas sobre la prevención de accidentes en vigor.

ES

3.4 Instrucciones de seguridad adicionales para instrumentos según ATEX



¡ADVERTENCIA!

La inobservancia del contenido y de las instrucciones puede originar la pérdida de la protección contra explosiones.

Datos eléctricos de acuerdo al certificado CE de tipo

Circuito eléctrico de entrada:

En tipo de protección de seguridad intrínseca Ex ia/ib IIC/IIB

Solo para conexión a circuitos eléctricos con seguridad intrínseca certificada.

Valores máximos:

$U_i = 28 \text{ V}$

$I_i = 100 \text{ mA}$

$P_i = 1.200 \text{ mW}$

Capacidad interna máxima efectiva $C_i < 13 \text{ nF}$

La máxima inductividad interna efectiva es despreciablemente pequeña.



¡ADVERTENCIA!

Condiciones especiales para una operación segura

1. El cliente no debe realizar modificaciones ni reparaciones en el instrumento. Para trabajos de mantenimiento y reparación hay que enviar el instrumento al fabricante.
2. Solamente está permitido abrir el instrumento fuera del ambiente potencialmente explosivo.



¡ADVERTENCIA!

Condiciones especiales para todas las variantes:

3. El ajuste de las teclas internas debe ser realizado únicamente por personal capacitado.
4. Los instrumentos cumplen con los requisitos de seguridad intrínseca sólo si se han conectado a un conector angular que cumple con la protección IP adecuada. Los instrumentos deben colocarse en lugares protegidos contra daños provenientes del exterior.
5. La parte posterior de la caja no debe limpiarse con un paño u otro elemento de limpieza que pueda generar una carga electrostática.

ES

3.5 Riesgos específicos



¡ADVERTENCIA!

Cumplir las indicaciones del certificado de tipo así como las normativas vigentes en el país de utilización acerca de la instalación y el uso en zonas potencialmente explosivas (p. ej. IEC 60079-14, NEC, CEC). Riesgo de lesiones graves y/o daños materiales en caso de inobservancia.



¡PELIGRO!

Peligro de muerte por corriente eléctrica
Existe peligro directo de muerte al tocar piezas bajo tensión. La instalación y el montaje del instrumento deben estar exclusivamente a cargo del personal especializado.



¡ADVERTENCIA!

No utilizar este instrumento en sistemas de seguridad o instrumentos de parada de emergencia. Una utilización incorrecta del instrumento puede ocasionar lesiones o daños materiales.



Este instrumento ha sido construido y probado conforme a las normas de seguridad para instrumentos de medida electrónicos. El perfecto funcionamiento y la seguridad operativa del instrumento puede garantizarse solamente cuando durante su utilización se observan las medidas habituales de seguridad generales, así como las indicaciones de seguridad específicas para el instrumento contenidas en el presente manual.



¡ADVERTENCIA!

- Tener en cuenta los parámetros de servicio según el capítulo 9 “Datos técnicos”.
- Antes de abrir el instrumento, desconectarlo debidamente de la alimentación de corriente. Prestar atención a que durante el montaje de instrumento y conexiones todas las piezas estén protegidas contra un contacto directo.
- En caso de conexión a otros instrumentos (p. ej. PC), seleccionar con especial cuidado el modo de conexión. Eventualmente, conexiones internas en instrumentos de terceros (p. ej. protección por puesta a tierra) pueden producir potenciales de tensión no permitidos.
- Si la línea conectada tiene más de 30 metros de longitud o se encuentra en el exterior del edificio deberá utilizarse una adecuada protección adicional contra sobretensiones.

ES

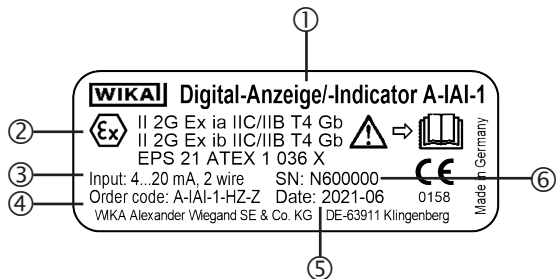
Existe riesgo de explosión. La seguridad del usuario y de la instalación puede estar en peligro si, por ejemplo, el instrumento:

- presenta daños visibles.
- ya no funciona de la manera prevista.
- a sido almacenado en condiciones inadecuadas durante mucho tiempo.

En caso de duda, enviar el instrumento al fabricante para trabajos de reparación o mantenimiento.

3.6 Rótulos, marcajes de seguridad

Placa de identificación (ejemplo)



- ① Modelo
- ② Datos relevantes de la homologación
- ③ Corriente auxiliar
- ④ Código
- ⑤ Fecha de fabricación
- ⑥ Número de serie

Símbolos



¡Es absolutamente necesario leer el manual de instrucciones antes del montaje y la puesta en servicio del instrumento!

3.7 Marcaje Ex

ATEX

IECEX

II 2 G Ex ia IIC/IIB T4 Gb

II 2 G Ex ib IIC/IIB T4 Gb

Certificado CE de tipo

EPS 21 ATEX 1 036 X

4. Transporte, embalaje y almacenamiento

4.1 Transporte

Revisar si el indicador acoplable presenta eventuales daños causados en el transporte. Notificar daños obvios de forma inmediata.

4.2 Embalaje y almacenamiento

No quitar el embalaje hasta justo antes del montaje.

Guardar el embalaje ya que es la protección ideal durante el transporte (por ej. si el lugar de instalación cambia o si se envía el instrumento para posibles reparaciones).

Condiciones admisibles en el lugar de almacenamiento:

- Temperatura de almacenamiento: -20 ... +50 °C
- Humedad: 0 ... 80 % h. r. (sin rocío)

Evitar lo siguiente:

- Luz solar directa o proximidad a objetos calientes
- Vibración mecánica, impacto mecánico (colocación brusca)
- Hollín, vapor, polvo y gases corrosivos
- Entorno potencialmente explosivo, atmósferas inflamables



¡ADVERTENCIA!

Lesiones corporales, daños materiales y del medio ambiente

Un almacenamiento inadecuado puede provocar lesiones corporales, daños materiales y del medio ambiente. Medios residuales en el instrumento desmontado pueden causar riesgos para personas, medio ambiente e instalación.

- ▶ Antes de almacenar el instrumento (después del funcionamiento), eliminar todos los restos de medios adheridos.

Almacenar el indicador acoplable en su embalaje original en un lugar que cumpla las condiciones arriba mencionadas. Si no se dispone del embalaje original, empaquetar y almacenar el instrumento como sigue:

1. Envolver el instrumento en un film de plástico antiestático.
2. Colocar el instrumento junto con el material aislante en el embalaje.
3. Para un almacenamiento prolongado (más de 30 días) meter una bolsa con un secante en el embalaje.

5. Puesta en servicio, funcionamiento

5.1 Conexión eléctrica

La conexión del indicador acoplable se realiza intercalándolo simplemente en un transmisor existente con la ayuda de un adaptador especial para conector cúbico según DIN 175301-803 A.

No se necesita una tensión de alimentación separada, ya que el instrumento se alimenta directamente de la corriente de medición.



La conexión o la puesta en servicio deben ser realizadas exclusivamente por personal técnico cualificado. ¡En caso de conexión errónea el indicador puede resultar destruido!



¡CUIDADO!

¡Es imprescindible observar la corriente de entrada máxima admisible de 40 mA!

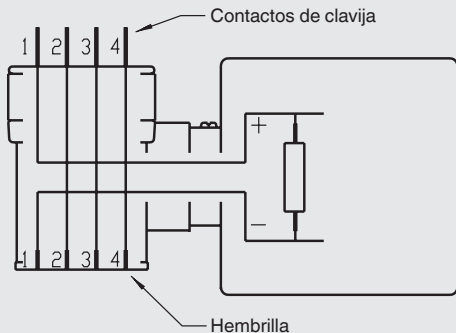
5.2 Detalles del conexionado

El conexionado del conector angular corresponde a la señal de entrada correspondiente más habitual. Sin embargo, dado que dicho conexionado no está estandarizado, puede suceder que el conexionado del transmisor a conectar no coincida con el del indicador acoplable.

Conexionado estándar del indicador acoplable modelo A-IAI-1

Número de contacto	Color del conductor	Pin	Hembrilla
1	Gris ¹⁾	Pantalla +	Pantalla -
2	Rojo	Conectado	
3	Negro	Conectado	
4	Amarillo	Conectado	

- 1) El hilo conductor entre clavija 1 e instrumento es azul, el hilo conductor entre instrumento y hembra 1 es gris. Solamente se puede modificar el hilo gris.



Si el transmisor a conectar no tiene el negativo de la conexión de alimentación en el contacto 2 ni el positivo de dicha conexión en el contacto 1, se debe adaptar el conexionado del conector angular del A-IAI-1 y el conector angular externo en forma correspondiente. Para ello, abrir el conector angular del A-IAI-1 e intercambiar los hilos del contacto 1 y del contacto 2 de tal forma que se correspondan con la conexión del transmisor a conectar.

Cablear ahora ambos contactos en el conector angular conforme a la línea de alimentación.

Indicaciones generales para modificar el conexionado del conector angular

Levantar el inserto de acoplamiento con la ayuda de un destornillador, introduciéndolo en la correspondiente ahondamiento lateral. Cambiar el conexionado de acuerdo a las indicaciones de la respectiva señal de entrada. Encajar nuevamente el inserto de acoplamiento en la tapa abatible. Se puede optar por 4 diferentes direcciones de salida, giradas en 90° respectivamente. Enchufar el conector angular y atornillar los conectores con el tornillo más largo suministrado (no olvidar las juntas).

5.3 Configuración del indicador

Para la configuración del indicador hay que retirar primero con cuidado la tapa, a fin de poder acceder a las teclas situadas debajo de ella. Para ello, quitar los cuatro tornillos ubicados en las esquinas de la caja.

5. Puesta en servicio, funcionamiento



¡ADVERTENCIA!

¡No abrir el instrumento en zona potencialmente explosiva!
Ese trabajo debe realizarse teniendo en cuenta las adecuadas medidas de protección ESD. ¡No dañar durante dicho trabajo componentes al descubierto!



Una vez finalizada la configuración, colocar correctamente la junta y montar la tapa.

Opcionalmente puede disponerse del indicador con un teclado laminar en la parte anterior del instrumento. La configuración se realiza mediante dichas teclas, de modo que no es necesario abrir la caja.

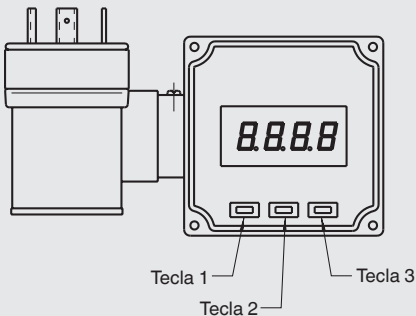
ES

Teclas de control

Tecla 1: Activado de opciones de menú y almacenamiento de configuraciones

Tecla 2: Aumento de los valores de parámetro

Tecla 3: Disminución de los valores de parámetro



5. Puesta en servicio, funcionamiento

Una vez retirada la tapa de la caja, proceder como sigue para configurar el instrumento:

- Para acceder al menú, pulsar 2 segundos la tecla 2 durante la visualización del valor efectivo, hasta que aparezca en pantalla “dP”.
- Para configurar los valores de parámetro pulsar las teclas 2 y 3.
- Para guardar el valor ajustado pulsar la tecla 1. A continuación se visualiza nuevamente el nombre del parámetro en la pantalla.
- Para cambiar al próximo parámetro pulsar la tecla 1. En la pantalla se visualiza el nombre del parámetro.




Si durante la entrada no se pulsa tecla ninguna durante 60 segundos, la configuración del instrumento se interrumpe. Los valores ya guardados no desaparecen.

Parámetros del indicador acoplable modelo A-IAI-1

Parámetro	Valores	Significado
Tecla 1	Teclas 2 y 3	
dP	Ubicación de la coma decimal (decimal point)	
	----	Rango máx. de indicación de la pantalla -1999 ... 9999
	---.-	Rango máx. de indicación: -199,9 ... 999,9
	--.---	Rango máx. de indicación: -19,99 ... 99,99
	-.---	Rango máx. de indicación: -1,999 ... 9,999
di.Lo	Límite inferior del rango de indicación de la pantalla (display low)	
	-1999 ... 9999	Este valor se visualiza en la señal de entrada = 4 mA
di.Hi	Límite superior del rango de indicación de la pantalla (display high)	
	-1999 ... 9999	Este valor se visualiza en la señal de entrada = 20 mA

5. Puesta en servicio, funcionamiento

Parámetro	Valores	Significado
Tecla 1	Teclas 2 y 3	
Li	Limitación del rango de medición (limit)	
	oFF	no excitado: Está permitida una transgresión de los límites de rango de medición hasta el límite de medición (véase indicación).
	on.Er	activo, (indicación de fallo): El rango de medida está exactamente sincronizado a la señal de entrada. En caso de sobrepasarlo/no alcanzarlo se visualiza un correspondiente mensaje de fallo.
	on.rG	activo, (indicación de límite de rango de medición): El rango de medida está exactamente sincronizado a la señal de entrada. Cuando lo supera o cae por debajo, se muestra el límite del rango de indicación (por ejemplo, para una humedad de 0 ... 100 % h. r.: al caer por debajo del límite se muestra 0, y al superarlo se muestra 100).
		En caso de no alcanzarse/sobrepasarse los límites de medición, se visualiza siempre el correspondiente mensaje de fallo ("Err.1" o "Err.2"), independientemente de la configuración del límite. Los límites de medición se sitúan aprox. en 3,7 y 20,8 mA.
Filt	Filtro	
	oFF	Filtro desactivado
	0,1 ... 2,0	Activar el filtro a fin de evitar que la visualización "salte" en el caso de pequeñas modificaciones y para suprimir impulsos perturbadores aislados. Números mayores significan filtración más intensa.

ES

5. Puesta en servicio, funcionamiento

Corrección de desplazamiento y pendiente

La corrección de desplazamiento y pendiente sirve para compensar tolerancias de sensor o para ajuste de precisión de diferencias del transmisor o emisor de señales.

Para ajustar la corrección de desplazamiento o pendiente proceder del modo siguiente:

- Pulsar 2 segundos la tecla 3 durante la visualización del valor efectivo, hasta que aparezca en pantalla "oFFS".
- Para configurar los valores de parámetro pulsar las teclas 2 y 3.
- Para guardar el valor ajustado pulsar la tecla 1. A continuación se visualiza nuevamente el nombre del parámetro en la pantalla.
- Para cambiar al próximo parámetro pulsar la tecla 1. En la pantalla se visualiza el nombre del parámetro.

ES

Parámetro	Valores	Significado
Tecla 1	Teclas 2 y 3	
oFFS	Desviación del punto cero (offset)	
	-5,00 ... 5,00	La entrada del desplazamiento se efectúa en dígitos. El valor de desplazamiento ajustado se sustrae del valor de medición.
ScAL	Pendiente (scale)	
	-5,00 ... 5,00	La entrada de la corrección de pendiente se efectúa en %. El valor indicado se calcula en base a la siguiente fórmula: Visualización = (valor de medición - desplazamiento - di.Lo) * (1 + corrección de pendiente [% / 100]) + di.Lo

Ejemplo de corrección de desplazamiento y pendiente

Conexión de un transmisor de presión

La visualización del instrumento sin corrección de desplazamiento ni pendiente es la siguiente:

para 0 bar = 0,08, para 20 bar = 20,02

5. Puesta en servicio, funcionamiento / 6. Errores

De lo cual se obtiene:

Punto cero: 0,08

Pendiente: $20,02 - 0,08 = 19,94$

Desviación: $0,06 = \text{pendiente nominal} - \text{pendiente efectiva} = 20,00 - 19,94$

En consecuencia deben ajustarse:

Desviación = 0,08 = offset del punto cero

Pendiente = 0,30 = desviación / pendiente efectiva = $0,06 / 19,94 = 0,0030 = 0,30 \%$

Memoria de valor mín/máx

El instrumento posee una memoria de valores Mín/Máx. En ella se almacenan el valor más bajo y el valor más alto indicados. La memoria de valores mín/máx es una memoria volátil, es decir, los valores medidos se pierden al desconectar la alimentación auxiliar.

	Tecla	Indicación
Cargar el valor mínimo	Pulsar brevemente la tecla 3	se visualiza brevemente "Lo" y a continuación, por aprox. 2 s, el valor mínimo
Cargar el valor máximo	Pulsar brevemente la tecla 2	se visualiza brevemente "Hi" y a continuación, por aprox. 2 s, el valor mínimo
Eliminar el valor mín/máx	Pulsar simultáneamente las teclas 2 y 3 durante 2 s.	se visualiza brevemente en pantalla "CLr", el valor mín/máx se restablece al valor indicado actual

6. Errores

Si el instrumento detecta condiciones de funcionamiento inadmisibles se emite un código de error.

Están definidos los siguientes códigos de fallo:

Error	Causas	Medidas
Err.1 Superado el rango de medición	Señal de entrada demasiado alta Conexión errónea	El mensaje de error se restablece tan pronto la señal de entrada vuelve a situarse dentro de los límites admitidos. Revisar el transmisor y la configuración del instrumento (p. ej. señal de entrada).

6. Errores

ES

Error	Causas	Medidas
Err.2 No se alcanza el rango de medición	Señal de entrada demasiado baja o negativa Corriente inferior a 4 mA Rotura de la sonda	El mensaje de error se restablece tan pronto la señal de entrada vuelve a situarse dentro de los límites admitidos. Revisar el transmisor y la configuración del instrumento (p. ej. señal de entrada).
Err.3 Superado el rango de indicación de la pantalla	Subdivisión errónea	El mensaje de error se restablece tan pronto el valor indicado vuelve a < 9999.
Err.4 No se alcanzó el rango de indicación de la pantalla	Subdivisión errónea	El mensaje de error se restablece tan pronto el valor indicado vuelve a situarse dentro de los límites admitidos.
Err.7 Error de sistema	se superó o no se llegó a la temperatura de servicio admisible Instrumento defectuoso	Atenerse a la temperatura de servicio Sustituir el instrumento
Er.11 No pudo calcularse el valor	Subdivisión errónea	Comprobar configuración y señal de entrada



¡CUIDADO!

Lesiones corporales, daños materiales y del medio ambiente

Si tras haber aplicado las medidas mencionadas, los fallos no se han solucionado, poner de inmediato fuera de servicio el indicador acoplable.

- ▶ Asegurar que el dispositivo no queda expuesto a presión o una señal y protegerlo contra usos accidentales.
- ▶ Contactar al fabricante.
- ▶ En caso de devolución, observar las indicaciones del capítulo 8.2 "Devolución".

7. Mantenimiento y limpieza

7.1 Mantenimiento

Este indicador acoplable no requiere mantenimiento.

Todas las reparaciones solamente las debe efectuar el fabricante.

7.2 Limpieza

1. Antes de limpiar el indicador acoplable desconectarlo debidamente de la red.
2. Limpiar el instrumento con un trapo húmedo.
¡No poner las conexiones eléctricas en contacto con la humedad!
La parte posterior de la caja no debe limpiarse con un paño u otro elemento de limpieza que pueda generar una carga electrostática.

ES



¡CUIDADO!

Daño al dispositivo

¡Una limpieza inadecuada puede dañar el dispositivo!

- ▶ No utilizar productos de limpieza agresivos.
- ▶ No utilizar objetos duros o puntiagudos para limpiar.

8. Desmontaje, devolución y eliminación de residuos



¡ADVERTENCIA!

Lesiones corporales, daños materiales y del medio ambiente por medios residuales

Medios residuales en el instrumento desmontado pueden causar riesgos para personas, medio ambiente e instalación.

- ▶ Tomar las medidas de precaución adecuadas.

8.1 Desmontaje

Desconectar primero el suministro de corriente, quitar luego el tornillo acodado al cual están unidos conector angular, indicador acoplable y transmisor. Retirar el conector y el indicador acoplable. Tras ello, conectar nuevamente al transmisor el conector angular y atornillarlo. Para ello, utilizar el tornillo de los accesorios originales del transmisor, ya que es más corto.

8. Desmontaje, devolución y eliminación de residuos

8.2 Devolución

Es imprescindible observar lo siguiente para el envío del instrumento:

Todos los instrumentos enviados a WIKA deben estar libres de sustancias peligrosas (ácidos, lejías, soluciones, etc.) y, por lo tanto, deben limpiarse antes de devolver.

ES

Utilizar el embalaje original o un embalaje adecuado para la devolución del instrumento.

Para evitar daños:

1. Envolver el instrumento en un film de plástico antiestático.
2. Colocar el instrumento junto con el material aislante en el embalaje. Aislar uniformemente todos los lados del embalaje de transporte.
3. Si es posible, adjuntar una bolsa con secante.
4. Aplicar un marcaje que indique que se trata de un envío de un instrumento de medición altamente sensible.



Comentarios sobre el procedimiento de las devoluciones encuentra en el apartado “Servicio” en nuestra página web local.

8.3 Eliminación de residuos

Una eliminación incorrecta puede provocar peligros para el medio ambiente. Eliminar los componentes de los instrumentos y los materiales de embalaje conforme a los reglamentos relativos al tratamiento de residuos y eliminación vigentes en el país de utilización.



No eliminar en las basuras domésticas. Garantizar una eliminación correcta según las prescripciones nacionales.

9. Datos técnicos



¡ADVERTENCIA!

Consultar el capítulo 3.4 “Instrucciones de seguridad adicionales para instrumentos según ATEX” para más instrucciones de seguridad importantes para zonas potencialmente explosivas.

Datos técnicos

ES

Indicador acoplable

Principio	LCD de 7 segmentos, de 4 dígitos, altura de las cifras: 10 mm
Rango de indicación de la pantalla	-1999 ... 9999
Exactitud	$\pm 0,2$ % del span de medición ± 1 dígito
Frecuencia de medición	5 mediciones/seg

Alimentación de corriente

Conexión eléctrica	En el transmisor de presión con seguridad intrínseca, con salida de 4 ... 20 mA y conector angular según DIN 175301-803 A.
Corriente auxiliar	No se requiere, dado que el indicador acoplable se alimenta desde el bucle de 4 ... 20 mA.
Caída de tensión	aprox. DC 3,0 ... 3,5 V (típ.)
Intensidad de corriente máxima admisible	máx. 25 mA (40 mA a corto plazo)

Caja

Material	ABS, cubierta frontal de policarbonato
Tipo de protección según EN 60529	IP65, con conector angular debidamente montado
Dimensiones	aprox. 48,5 x 48,5 x 35,5 mm (con conector angular) aprox. 90 x 50,5 x 39,5 mm (sin conector angular)
Peso	aprox. 80 g

Condiciones ambientales admisibles

Temperatura de servicio	-20 ... +50 °C
Temperatura de almacenamiento	-20 ... +50 °C

9. Datos técnicos

Datos técnicos

Humedad relativa ambiente	< 80 % h. rel. sin condensación
Influencia de la temperatura sobre el indicador	0,1 % / 10 K

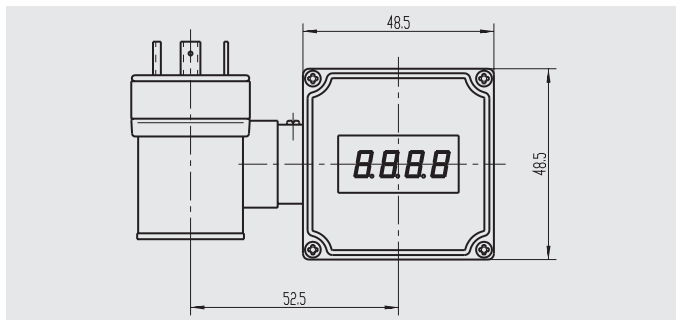
Valores máximos de seguridad

Corriente auxiliar	$U_i = \text{DC } 9 \dots 28 \text{ V}$
Corriente de cortocircuito	$I_i = 100 \text{ mA}$
Límite de potencia	$P_i = 1.200 \text{ mW}$
Capacidad interna máxima efectiva	$C_i < 13 \text{ nF}$
Inductividad interna máxima efectiva	De dimensión despreciable

ES

Para consultar más datos técnicos véase hoja técnica de WIKA AC 80.07 y la documentación de pedido.

Dimensiones en mm





EU-Konformitätserklärung EU Declaration of Conformity

Dokument Nr.
Document No. 11534125.06

Wir erklären in alleiniger Verantwortung, dass die mit CE gekennzeichneten Produkte
We declare under our sole responsibility that the CE marked products

Typenbezeichnung
Type Designation A-IAI-1

Beschreibung
Description **Aufsteckanzeige für Messumformer**
Attachable Indicator for Transmitter

gemäß gültigem Datenblatt
according to the valid data sheet AC 80.07

mit den nachfolgenden relevanten Harmonisierungsvorschriften der Union
übereinstimmen **Angewandte harmonisierte Normen**
are in conformity with the following relevant Union harmonisation legislation **Applied harmonised standards**

2011/65/EU Gefährliche Stoffe (RoHS)
Hazardous substances (RoHS) EN IEC 63000-2018

2014/30/EU Elektromagnetische Verträglichkeit (EMV)
Electromagnetic Compatibility (EMC) EN 61326-1:2013

2014/34/EU Explosionsschutz (ATEX) ⁽¹⁾
Explosion protection (ATEX) ⁽¹⁾

	II 2G Ex ia IIC/IIIB T4 Gb	EN IEC 60079-0:2018
	II 2G Ex ib IIC/IIIB T4 Gb	EN 60079-11:2012

(1) EU-Baumusterprüfbescheinigung ESP Z1 ATEX 1 036 X von BUREAU VERITAS Consumer Products Services Germany GmbH, 22419 Hamburg, Deutschland (Reg.-Nr. 2004)
EU type examination certificate ESP Z1 ATEX 1 036 X of BUREAU VERITAS Consumer Products Services Germany GmbH, 22419 Hamburg, Germany (Reg.-Nr. 2004)

Unterzeichnet für und im Namen von / Signed for and on behalf of

WIKAI Alexander Wiegand SE & Co. KG

Klingenberg, 2021-06-11

Fokko Stuke, Director Operations
Electronic Products – Industrial Instrumentation

Steffen Schlesiona, Director Quality Management
Industrial Instrumentation

WIKAI Alexander Wiegand SE & Co. KG
Alexander-Wiegand-Strasse 30
03811 Klingenberg
Germany
WEEE-Reg.-Nr. DE 92770372

Tel. +49 9372 132-0
Fax +49 9372 132-406
E-Mail info@wika.de
www.wika.de

Kommanditgesellschaft: Sitz Klingenberg –
Amtsgericht Aschaffenburg HRA 1819

Komplementärin:
WIKAI International SE - Sitz Klingenberg -
Amtsgericht Aschaffenburg HRB 10500
Vorstand: Alexander Wiegand
Vorsitzender des Aufsichtsrats: Dr. Max Egli
2148-03813

La liste des filiales WIKA dans le monde se trouve sur www.wika.fr.
La lista de las sucursales WIKA en el mundo puede consultarse en www.wika.es.



WIKAI Alexander Wiegand SE & Co. KG

Alexander-Wiegand-Strasse 30

63911 Klingenberg • Germany

Tel. +49 9372 132-0

Fax +49 9372 132-406

info@wika.fr

www.wika.fr