

Манометры дифференциального давления Модель A2G-10/15

РУ



Манометр дифференциального давления Модель A2G-10

**WIKAI**

Part of your business



© 2010 WIKA Alexander Wiegand SE & Co. KG. Все права сохранены.

WIKА является зарегистрированным товарным знаком во многих странах.

Перед началом любых работ прочитайте это руководство!  
Сохраните его для дальнейшей работы!

# Содержание

1.	Общие сведения	4
2.	Указания безопасности	5
3.	Технические характеристики	6
4.	Конструкция и функционирование	7
5.	Транспортировка, упаковка и хранение	8
6.	Ввод в эксплуатацию, работа	8
7.	Выходной сигнал (модель A2G-15)	11
8.	Настройка нулевой точки	11
9.	Опции и принадлежности	12
10.	Техобслуживание и чистка	12
11.	Утилизация	12

## 1. Общие сведения

- Манометр, описанный в данном руководстве по эксплуатации, спроектирован и произведен в соответствии с современным уровнем развития технологии. Во время производства все компоненты проходят строгий контроль качества и соответствия экологическим критериям. Наши системы управления сертифицированы согласно ISO 9001 и ISO 14001.
- Данное руководство содержит информацию о работе с прибором. Безопасная работа требует соблюдения всех указаний безопасности.
- Необходимо соблюдать местные правила техники безопасности и общие правила безопасности, действующие для сферы применения прибора.
- Данное руководство входит в состав поставки прибора, и должно храниться в месте, в любое время доступном квалифицированному персоналу, работающему с прибором.
- Квалифицированный персонал должен перед началом использования прибора прочитать данное руководство и понять все его положения.
- Все обязательства производителя снимаются в случае использования прибора не по назначению, не в соответствии с данным руководством, при работе с приборами неквалифицированного и/или необученного персонала, при несанкционированном внесении изменений в конструкцию приборов или при их использовании в условиях, несоответствующих их техническим характеристикам.
- Условия, указанные в документации поставщика, должны выполняться.
- Производитель оставляет за собой право на внесение технических изменений.
- Дополнительная информация:
  - Адрес в сети Интернет: [www.wika.de](http://www.wika.de) / [www.wika.com](http://www.wika.com)  
[www.air2guide.com](http://www.air2guide.com)
  - Соответствующий типовой лист: PM 07.40 и PV 17.40

### Описание символов



#### **ВНИМАНИЕ!**

... указывает на потенциально опасную ситуацию/действие, которое, если его не избежать, может привести к серьезным травмам, гибели.

#### **Информация**

...дает полезные рекомендации для эффективной и безопасной работы.



## 2. Указания безопасности



#### **ВНИМАНИЕ!**

Перед установкой, вводом в эксплуатацию и работой убедитесь, что был выбран манометр, соответствующий по своим характеристикам условиям применения.

Несоблюдение данного указания может привести к серьезному повреждению и/или поломке оборудования.



Дальнейшие указания по безопасности приведены в соответствующих разделах данного руководства.

### 2.1 Использование по назначению

Данный манометр предназначен для измерения низких давлений в сухих, чистых, неагрессивных газовых средах, обычно - в воздухе.

Прибор был спроектирован и произведен для применений, описанных в настоящем руководстве и должен использоваться в строгом соответствии с ним.

Все обязательства поставщика снимаются в случае использования прибора не по назначению, не в соответствии с данным руководством.

### 2.2 Квалификация персонала



#### **ВНИМАНИЕ!**

#### **Опасность травм при недостаточной квалификации!**

Неправильное обращение с приборами может привести к травмам и ущербу.

Действия, описанные в данной инструкции по эксплуатации, должны выполняться только квалифицированным персоналом, обладающим описанной ниже квалификацией.

#### **Квалифицированный персонал**

Под квалифицированным понимается персонал, который, основываясь на техническом обучении, знаниях о технологиях измерений и управления, опыте и знаниях норм и правил, стандартов и директив, способен выполнять данные работы и способен самостоятельно оценить потенциальную опасность на объекте.

#### **Описание символов**

#### **CE, метка европейского Сертификата безопасности**



Прибор с таким символом соответствует европейским директивам.

### 3. Технические характеристики

#### **Пределы давления**

Постоянное: максимальное значение шкалы

Непостоянное: максимальное значение шкалы

#### **Безопасное избыточное давление**

Плюс и минус от 20 кПа

#### **Макс. рабочее давление (статическое давление)**

20 кПа

#### Технологическое соединение

В соответствии с общими техническими правилами на манометры (например, EN 837-2 «Рекомендации по выбору и установке манометров»), пластиковый, внешняя резьба G 1/8

РУ

#### Допустимая температура

Окружающая среда: -30 ... +80 °C

Измеряемая среда: -16 ... +50 °C

#### Температурный эффект

Когда температура измерительной системы отклоняется от эталонной температуры (+20 °C): макс.  $\pm 0.5 \%$ /10 К полной шкалы

#### Степень защиты

IP 54 согл. EN 60529 / IEC 529, опционально IP 65

#### Директива по электромагнитной совместимости

Согласно EN 61000-6-4 и EN 61000-6-2 (макс. длина кабеля 30 м)

Остальные технические данные см. в типовом листе WIKА PM 07.40, PV 17.40 и прочей проектной документации.

### 4. Конструкция и функционирование

#### Описание

- Номинальный размер 110 мм
- Прибор измеряет давление при помощи мембран (силикон).
- Измерительные характеристики соответствуют стандарту EN 837-3 регламенту на системы вентиляции и кондиционирования воздуха (ВКВ)

#### Комплектность поставки

Сверьте комплектность поставки с транспортной накладной.

### 5. Транспортировка, упаковка и хранение

#### 5.1 Транспортировка

Проверьте манометр на наличие любых повреждений, вызванных транспортировкой. Об очевидных повреждениях немедленно сообщите поставщику.

#### 5.2 Упаковка

Не удаляйте упаковку до момента непосредственного монтажа. Сохраняйте упаковку (например, для упаковывания при смене места установки или для отправки в ремонт).

#### 5.3 Хранение

##### Допустимые условия в месте хранения

Температура хранения: -30 ... +80 °C

Приборы должны храниться в месте, защищенном от пыли и влаги.

## 6. Ввод в эксплуатацию, работа

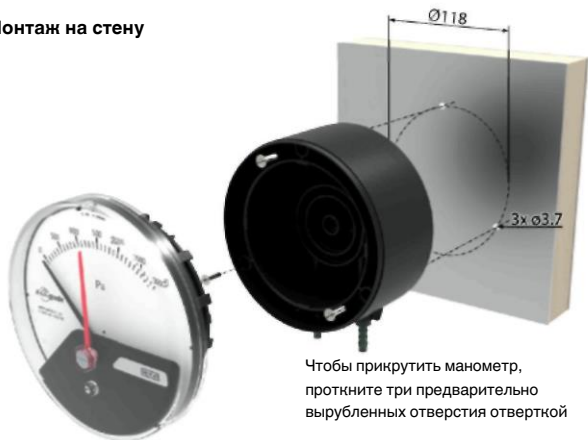
### Установка и механическое подключение

В соответствии с общими техническими правилами на манометры (например, EN 837-2 "Рекомендации по выбору и установке манометров").

- Соединение с техпроцессом - нижнее или заднее присоединение
- Защитите измерительные приборы от загрязнений, больших перепадов температуры и вибраций
- Стандартные манометры air2guide откалиброваны в вертикальном положении и, во избежание потери класса точности, должны устанавливаться вертикально. Если требуется другое положение монтажа, укажите это при оформлении заказа. Манометры с большими диапазонами можно устанавливать в различных невертикальных положениях. Для этого необходимо отрегулировать точку нуля.



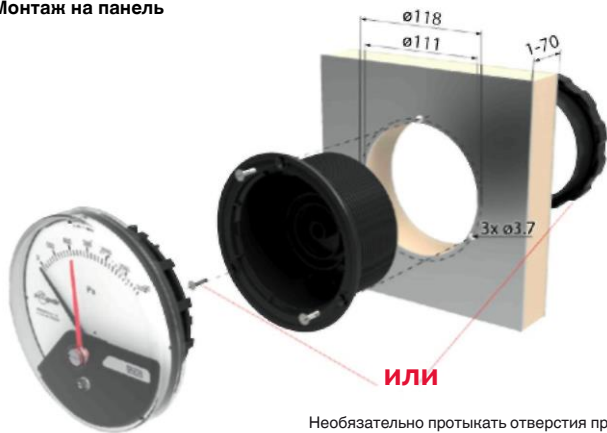
Монтаж на стену



РУ

Чтобы прикрутить манометр, проткните три предварительно вырубленных отверстия отверткой

Монтаж на панель



**ИЛИ**

Необязательно протыкать отверстия при монтаже с использованием резьбового кольца

## 6. Ввод в эксплуатацию, работа

### Подробные инструкции по монтажу на поверхность



### Подробные инструкции по монтажу на панель



После установки измерительного элемента в корпус его можно вращать в направлении по часовой стрелке и против нее на 15 угловых градусов для достижения точного горизонтального положения прибора.

### Ввод в эксплуатацию

- Во время ввода в эксплуатацию необходимо, во что бы то ни стало, избегать скачков давления
- Установите патрубок для измерения давления, соблюдая символы  $\oplus$  высокое давление  $\ominus$  низкое давление
- Использовать манометр можно, только если мембрана не повреждена, а сам манометр находится в отличном состоянии с точки зрения безопасности.

РУ

### 7. Выходной сигнал (модель A2G-15)

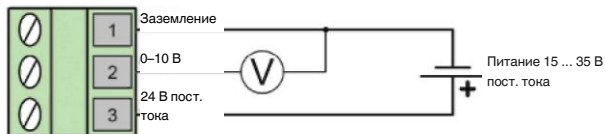
**Выходной сигнал** 0 ... 10 В пост. тока, 3-проводн.

**Питание U<sub>c</sub>** 15 ... 35 В пост. тока

**Измерительная точность чувствительного элемента**  $\pm 3\%$  конечного значения измерительного диапазона

**Электрическое соединение** кабельный сальник M12 с клеммами с винтовым креплением

#### Конфигурация клемм



### 8. Настройка нулевой точки

В целом, нулевую точку следует проверять и настраивать после сброса давления в системе.

#### Механическая и электрическая нулевая точка

Если нулевая точка нестабильна (при условии, что был произведен сброс давления), механическую и электрическую нулевую точку можно настроить одновременно, повернув регулировочный винт, расположенный на передней панели прибора.

### 9. Опции и принадлежности

#### Контрольный указатель

Контрольный указатель указывает на максимально допустимое дифференциальное давление на циферблате. Его можно настроить на нужное значение вручную.

#### Стандартные принадлежности

- 3 монтажных винта
- для монтажа на стену – прямой или угловой резьбовой шуцер с G 1/8 для внутреннего диаметра 4 или 6 мм
- для монтажа на панель – угловой резьбовой шуцер с G 1/8 для внутреннего диаметра 4 или 6 мм

#### Измерительный шланг

Пластмассовый, на внутренний диаметр 4 или 6 мм, барабаны на 25 м

### 10. Техобслуживание и чистка

Манометры дифференциального давления WIKA не нуждаются в техническом обслуживании и служат долго, при условии соблюдения правил обращения и эксплуатации.

Протирайте приборы влажной тканью (смоченной в мыльной воде).

Ремонт должен производиться только компанией-изготовителем или персоналом с соответствующей квалификацией.

### 11. Утилизация

Неправильная утилизация создает угрозу для окружающей среды!

Утилизация компонентов измерительных приборов и упаковочных материалов должна осуществляться экологически целесообразно в соответствии с местными предписаниями по обращению с отходами и утилизации.

Европа

**Австрия**

WIKА Messgerätevertrieb  
 Ursula Wiegand GmbH & Co. K  
 1230 Vienna  
 Тел. (+43) 1 86916-31  
 Факс: (+43) 1 86916-34  
 Эл. адрес: info@wika.at  
 www.wika.at

**Беларусь**

WIKА Belarus  
 Ul. Zaharova 50B  
 Ofce ЗН  
 220088 Minsk  
 Тел. (+375) 17-294 57 11  
 Факс: (+375) 17-294 57 11  
 Эл. адрес: info@wika.by  
 www.wika.by

**Бельгия, Нидерланды и Люксембург**

WIKА Benelux  
 6101 WX Echt  
 Тел. (+31) 475 535-500  
 Факс: (+31) 475 535-446  
 Эл. адрес: info@wika.nl  
 www.wika.nl

**Болгария**

WIKА Bulgaria EOOD Bul. „Al.  
 Stamboliiski“ 205 1309 Sofa  
 Тел. (+359) 2 82138-10  
 Факс: (+359) 2 82138-13  
 Эл. адрес: t.antonov@wika.bg

**Хорватия**

WIKА Croatia d.o.o. Hrastovicka 19  
 10250 Zagreb-Lucko  
 Тел. (+385) 1 6531034  
 Факс: (+385) 1 6531357  
 Эл. адрес: info@wika.hr  
 www.wika.hr

**Финляндия**

WIKА Finland Oy  
 00210 Helsinki  
 Тел. (+358) 9-682 49 20  
 Факс: (+358) 9-682 49 270  
 Эл. адрес: info@wika.f  
 www.wika.f

**Франция**

WIKА Instruments s.a.r.l. 95610  
 Eragny-sur-Oise  
 Тел. (+33) 1 343084-84  
 Факс: (+33) 1 343084-94  
 Эл. адрес: info@wika.fr  
 www.wika.fr

**Германия**

WIKА Alexander Wiegand SE & Co. KG  
 63911 Klingenberg  
 Тел. (+49) 9372 132-0  
 Факс: (+49) 9372 132-406  
 Эл. адрес: info@wika.de  
 www.wika.de

**Италия**

WIKА Italia Srl & C. Sas 20020  
 Arese (Milano)  
 Тел. (+39) 02 9386-11  
 Факс: (+39) 02 9386-174  
 Эл. адрес:  
 info@wika.itwww.wika.it

**Польша**

WIKА Polska S.A. 87-800 Wloclawek  
 Тел. (+48) 542 3011-00  
 Факс: (+48) 542 3011-01  
 Эл. адрес: info@wikapolska.pl  
 www.wikapolska.pl

**Румыния**

WIKА Instruments Romania S.R.L. Bucuresti,  
 Sector 5 Calea Rahovei Nr. 266-268  
 Тел. (+40) 21 4048327  
 Факс: (+40) 21 4563137  
 Эл. адрес: m.anghel@wika.ro  
 www.wika.ro

**Россия**

ЗАО «ВИКА МЕРА»

127015 Москва

Тел. (+7) 495-648 01 80

Факс: (+7) 495-648 01 81

Эл. адрес: info@wika.ru

www.wika.ru

**Сербия**

WIKA Merna Tehnika d.o.o.

Sime Solaje 15

11060 Belgrade

Тел. (+381) 11 2763722

Факс: (+381) 11 753674

Эл. адрес: info@wika.co.yu

www.wika.co.yu

**Испания**

Instrumentos WIKA, S.A. C/Josep

Carner, 11-17 08205 Sabadell

(Barcelona)

Тел. (+34) 933 938630

Факс: (+34) 933 938666

Эл. адрес: info@wika.es

www.wika.es

**Швейцария**

MANOMETER AG 6285

Hitzkirch

Тел. (+41) 41 91972-72

Факс: (+41) 41 91972-73

Эл. адрес: info@manometer.ch

www.manometer.ch

**Турция**

WIKA Instruments Istanbul

Basinc ve Sicaklik Ölçme Cihazlari

Ith. Ihr. ve Tic. Ltd. Sti.

Bayraktar Bulvari No. 17

34775 Serifali-Yukan Dudullu – Istanbul

Тел. (+90) 216 41590-66

Факс: (+90) 216 41590-97

Эл. адрес: info@wika.com.tr

www.wika.com.tr

**Украина**

TOV WIKA Prylad

M. Raskovoy Str. 11, A

PO 200

02660 Kyiv

Тел. (+38) 044 496-8380

Факс: (+38) 044 496-8380

Эл. адрес: info@wika.ua

www.wika.ua

**Соединенное Королевство**

WIKA Instruments Ltd Merstham,

Redhill RH13LG

Тел. (+44) 1737 644-008

Факс: (+44) 1737 644-003

Эл. адрес: info@wika.co.uk

www.wika.co.uk

**Северная Америка****Канада**

WIKA Instruments Ltd.

Head Ofce

Edmonton, Alberta, T6N 1C8

Тел. (+1) 780 46370-35

Факс: (+1) 780 46200-17

Эл. адрес: info@wika.ca

www.wika.ca

**Мексика**

Instrumentos WIKA Mexico S.A. de C.V.

01210 Mexico D.F.

Тел. (+52) 55 50205300

Факс: (+52) 55 50205300

Эл. адрес: ventas@wika.com

www.wika.com.mx

**США**

WIKA Instrument Corporation

Lawrenceville, GA 30043

Тел. (+1) 770 5138200

Факс: (+1) 770 3385118

Эл. адрес: info@wika.com

www.wika.com

### WIKА Instrument Corporation Houston Facility

950 Hall Court Deer Park, TX 77536

Тел. (+1) 713-475 0022

Факс: (+1) 713-475 0011

Эл. адрес: info@wikahouston.com

www.wika.com

### Mensor Corporation 201 Barnes Drive

San Marcos, TX 78666

Тел. (+1) 512 3964200-15

Факс: (+1) 512 3961820

Эл. адрес: sales@mensor.com

www.mensor.com

### Аргентина

WIKА Argentina S.A.

Buenos Aires

Тел. (+54) 11 47301800

Факс: (+54) 11 47610050

Эл. адрес: info@wika.com.ar

www.wika.com.ar

### Бразилия

WIKА do Brasil Ind. e Com. Ltda. CEP 18560-

000 Iperó - SP

Тел. (+55) 15 34599700

Факс: (+55) 15 32661650

Эл. адрес: marketing@wika.com.br

www.wika.com.br

### Чили

WIKА Chile S.p.A. Coronel Pereira

72 Oficina 101 Las Condes Santiago  
de Chile

Тел. (+56) 2 3651719 www.wika.cl

## Азия

### Китай

WIKА International Trading (Shanghai)  
Co., Ltd.

A2615, NO.100, Zunyi Road  
Changning District

Shanghai 200051

Тел. (+86) 21 538525-72

Факс: (+86) 21 538525-75

Эл. адрес: info@wika.cn

www.wika.com.cn

WIKА Instrumentation (Suzhou) Co., Ltd.

81, Ta Yuan Road,

SND, Suzhou 215011

Тел. (+86) 512 6878 8000

Факс: (+86) 512 6809 2321

Эл. адрес: info@wika.cn

www.wika.com.cn

### Индия

WIKА Instruments India Pvt. Ltd.

Village Kesnand, Wagholi

Pune - 412 207

Тел. (+91) 20 66293-200

Факс: (+91) 20 66293-325

Эл. адрес: sales@wika.co.in

www.wika.co.in

### Япония

WIKА Japan K. K. Tokyo

105-0023

Тел. (+81) 3 543966-73

Факс: (+81) 3 543966-74

Эл. адрес: info@wika.co.jp

### Казахстан

ТОО WIKА Kazakhstan

050050 Almaty

Тел. (+7) 727 2330848

Факс: (+7) 727 2789905

Эл. адрес: info@wika.kz

www.wika.kz

### Корея

WIKА Korea Ltd. #569-21  
Gasan-dong Seoul 153-771  
Korea  
Тел. (+82) 2 869 05 05  
Факс: (+82) 2 869 05 25  
Эл. адрес: info@wika.co.kr  
www.wika.co.kr

### Малайзия

WIKА Instrumentation (M) Sdn. Bhd.  
47100 Puchong, Selangor  
Тел. (+60) 3 80 63 10 80  
Факс: (+60) 3 80 63 10 70  
Эл. адрес: info@wika.com.my  
www.wika.com.my

### Сингапур

WIKА Instrumentation Pte. Ltd.  
569625 Singapore  
Тел. (+65) 68 44 55 06  
Факс: (+65) 68 44 55 07  
Эл. адрес: info@wika.com.sg  
www.wika.com.sg

### Тайвань

WIKА Instrumentation Taiwan Ltd.  
Pinjen, Taoyuan  
Тел. (+886) 3 420 6052  
Факс: (+886) 3 490 0080  
Эл. адрес: info@wika.com.tw  
www.wika.com.tw

### Таиланд

WIKА Instrumentation Corporation  
(Thailand) Co., Ltd.  
850/7 Ladkrabang Road, Ladkrabang  
Bangkok 10520  
Тел. (+66) 2 326 6876-80  
Факс: (+66) 2 326 6874  
Эл. адрес: info@wika.co.th  
www.wika.co.th

Офисы и подразделения WIKА в мире вы найдете на сайте [www.wika.com](http://www.wika.com).



### WIKА Alexander Wiegand SE & Co. KG

Alexander-Wiegand-Straße 30  
63911 Klingenberg • Germany  
Тел. (+49) 93 72/132-0  
Факс (+49) 93 72/132-406  
Эл. адрес info@wika.de  
www.wika.de