

Termopar multipontos miniatura Modelo TC96-M

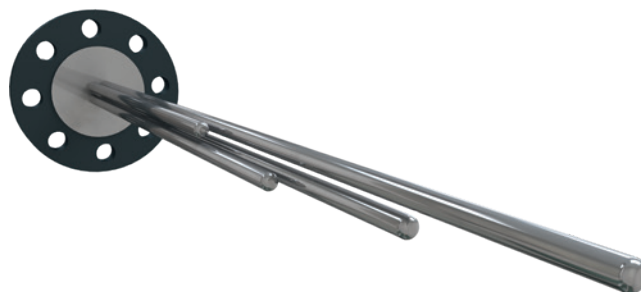
WIKA folha de dados TE 70.14

Aplicações

- Indústria química e petroquímica
- Medição de temperatura em reatores
- Tanques de combustível

Características especiais

- Instalação flexível
- Câmara secundária de pressão
- Facilidade de troca e substituição



Termopar multiponto miniatura, modelo TC96-M

Descrição

Os termopares multipontos são frequentemente utilizados para medição do perfil de temperatura em reatores em processos químicos e petroquímicos ou em tanques de combustível.

Os pontos de medição individuais estão preenchidos ou empurrados contra a parede de um tubo de proteção externo. Os pontos de medição são colocados em vários níveis para atender a aplicação. Dependendo das necessidades do cliente, o tubo de proteção é então montado com uma conexão de processo para montagem direta ou dentro de um tubo guia. Quanto as ligações elétricas, conectores de passagem ou transmissores de temperatura são colocados em caixas de passagem que podem ser montadas diretamente no multiponto ou separadamente, por exemplo em painéis ou tubo de suporte para instrumentos.

Esses conjuntos são usados quando um perfil de temperatura é desejado e a massa ou tamanho do sensor é uma limitação. Eles podem ser construídos em uma ampla variedade de configurações para atender específicas aplicações.

Por exemplo, é possível em algumas aplicações adicionar uma capacidade de deslocamento ao termopar multiponto. Isso permite que dados contínuos sejam coletados ao longo da distância do curso transversal. Esse recurso pode ajudar a coletar informações importantes relacionadas ao catalisador ou à atividade do processo. Essas unidades de deslocamento podem ser acionadas eletricamente com feedback preciso na posição.

Especificações

Materiais

- Aço inoxidável 316L
- Ligas especiais ou aços carbono como material de tubo de proteção

Conexões ao processo

- Flanges de todos os padrões
- Conexões rosqueadas com conexões macho ou fêmea conforme especificação de cliente

Sensores

- Termopar multiponto miniatura
- Elemento simples ou duplo
- Para mais detalhes, consulte a folha de dados TE 70.12 do termopar multiponto miniatura modelo TC97

Transporte

- Poço de proteção, modelo TC96-M
Em caixa de madeira com comprimentos de até 12 metros, prateleiras de aço sob consulta
- Montagem do sensor modelo TC96-M:
Na caixa de madeira, enrolado

Dimensões do tubo de proteção

- 3,2 mm (1/8")
- 4,7 mm (3/16")
- 6,4 mm (1/4")
- 7,9 mm (5/16")
- 9,5 mm (3/8")
- 12,7 mm (1/2")
- 19,1 mm (3/4")
- 25,4 mm (1")

Comprimento de inserção U

Livremente selecionável

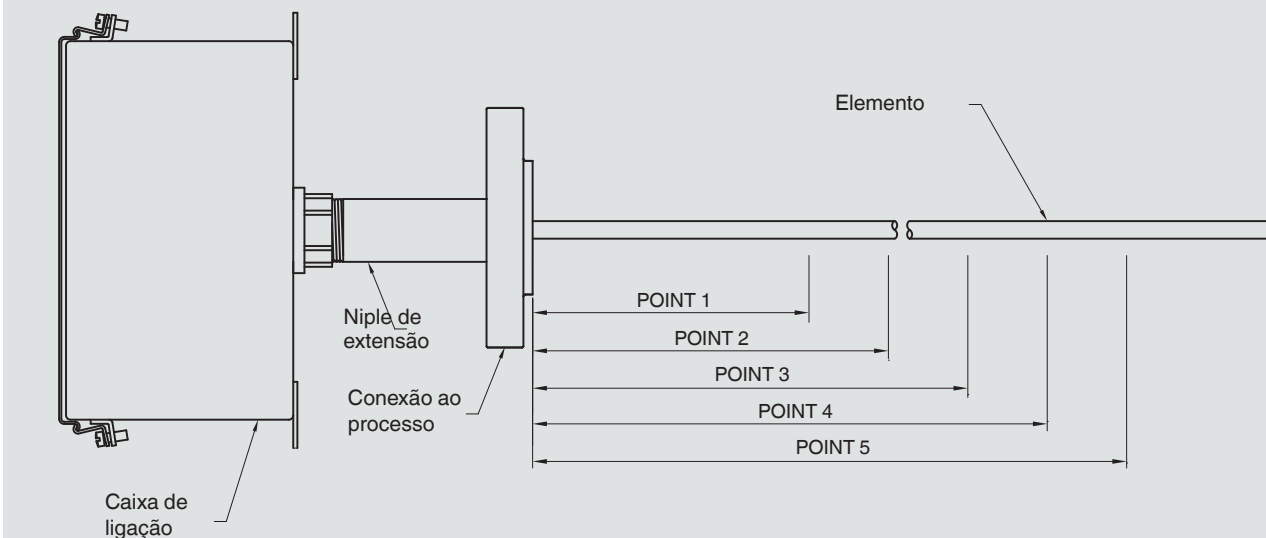
Material

- Aço inoxidável 316
 - Aço inoxidável 316L
- Outros materiais disponíveis

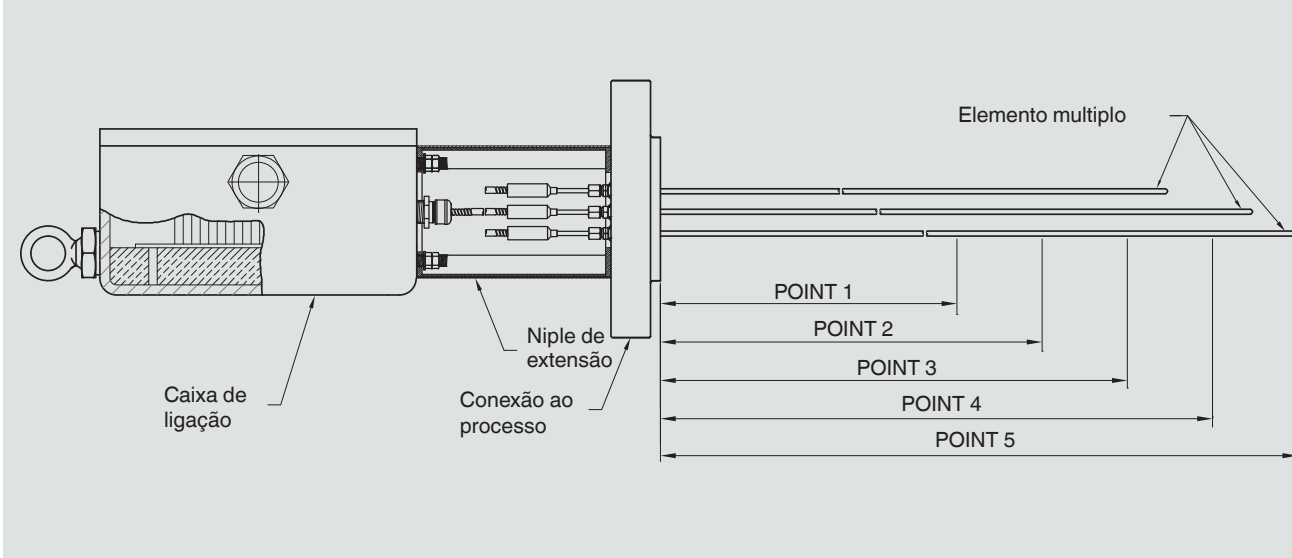
Partes básicas de um termopar multiponto

Um termopar multiponto flexível pode ser dividido em 5 partes individuais quais são descritas separadamente abaixo:

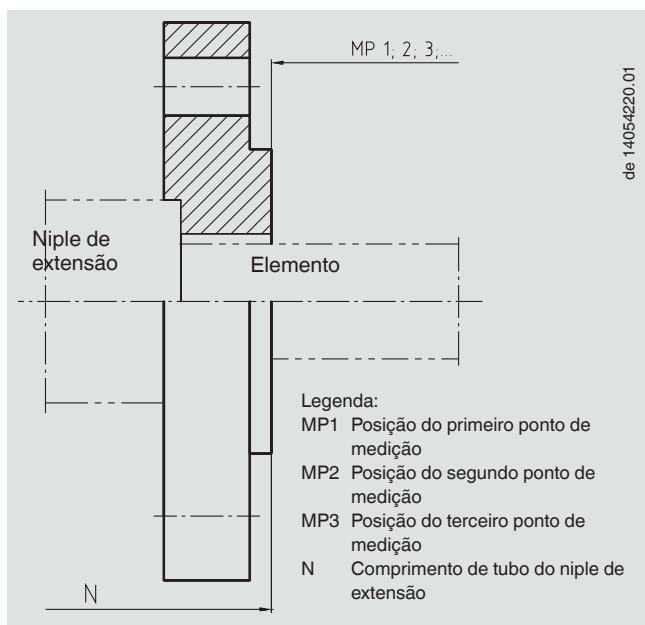
Termopar multiponto miniatura, única haste



Termopar multiponto miniatura, múltiplas hastes



■ Conexão ao processo



Especificação do flange

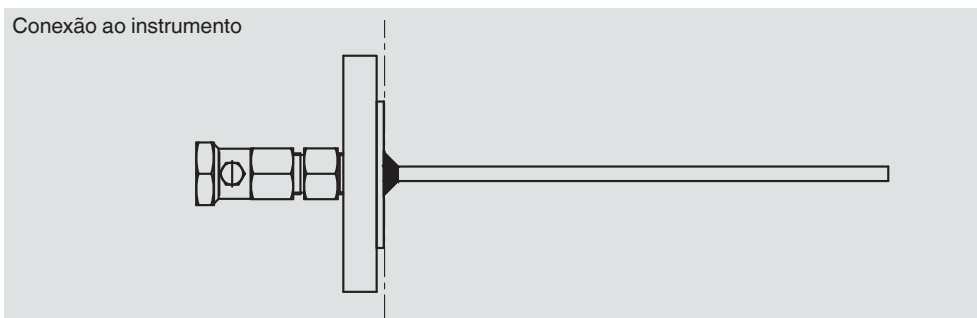
Flanges conforme normas aplicáveis como ANSI/ASME B16.5, EN 1092-1, DIN 2527 ou especificações do cliente

| Normas | Especificações do flange |
|---------------------------|---|
| ASME B16.5 | Dimensão nominal: 2 ... 4" Classe de pressão: 150 ... 2.500 |
| EN 1092-1/DIN 2527 | Dimensão nominal: DN 50 ... DN 200 Classe de pressão: PN 16 ... PN 100 |

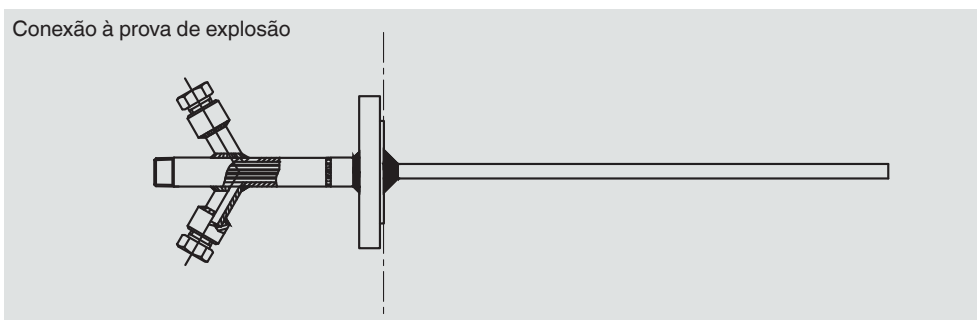
Cada termopar multiponto modelo TC96-M é projetado e fabricado de acordo com as especificações individuais do cliente.

Opções de conexão ao processo

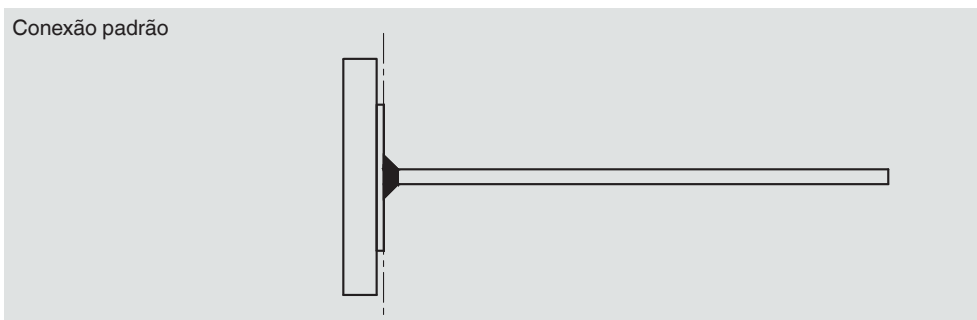
Conexão ao instrumento



Conexão à prova de explosão

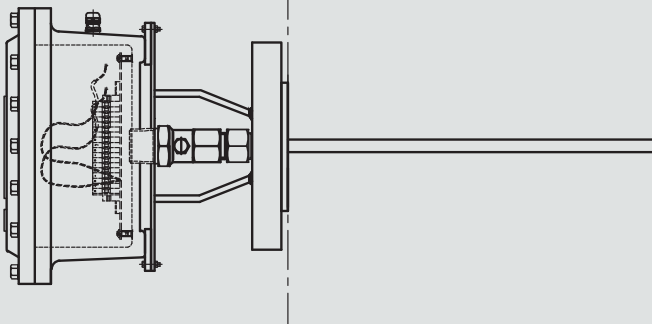


Conexão padrão

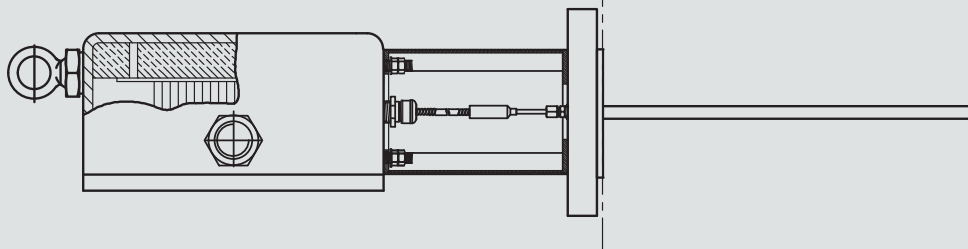


■ Niple de extensão

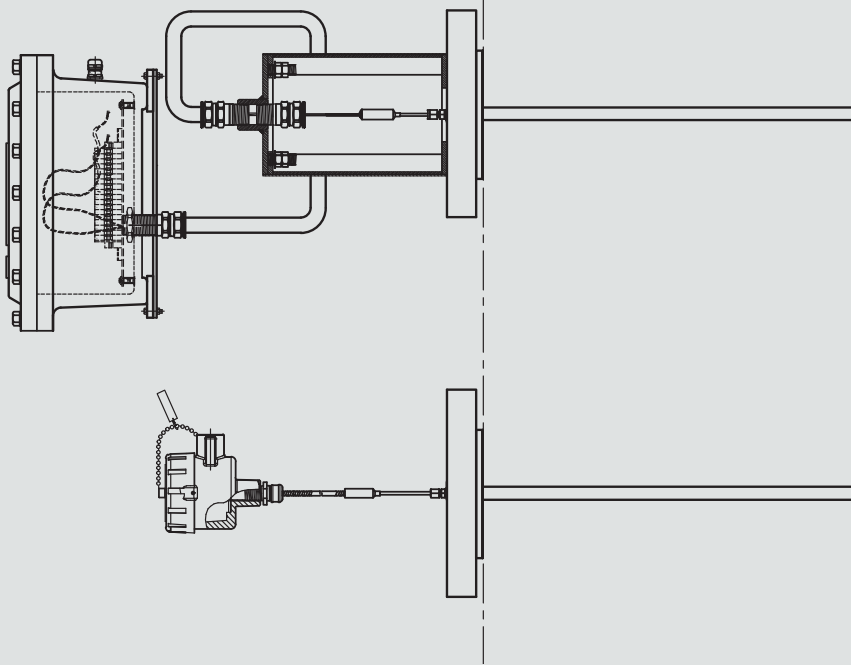
Caixa de ligação, montagem direta



Caixa de ligação, direta com acessórios de proteção / suporte



Caixa de ligação, montagem remota com eletrodutos

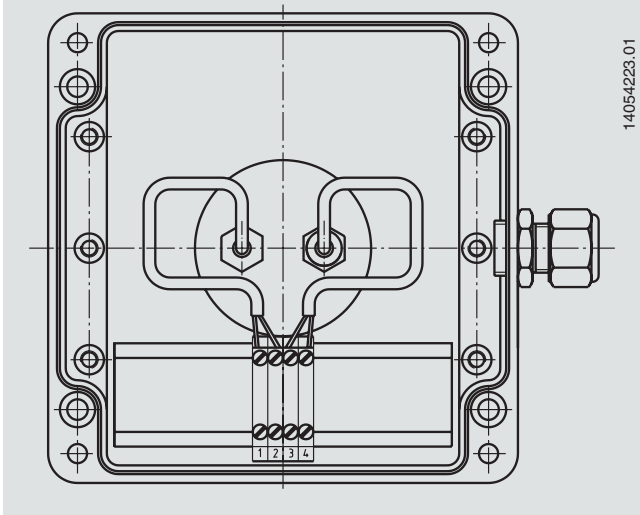


Nem todas as configurações são exibidas. Consulte sua pessoa de contato da WIKA para opções.

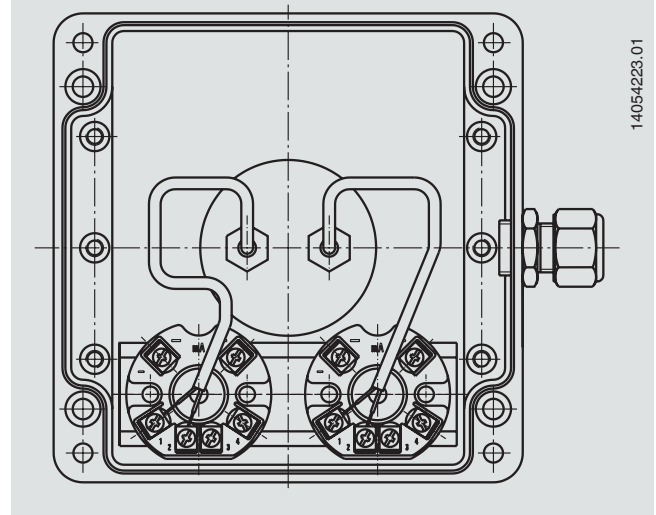
■ Caixa de ligação

Conexões elétricas através de prensa-cabos

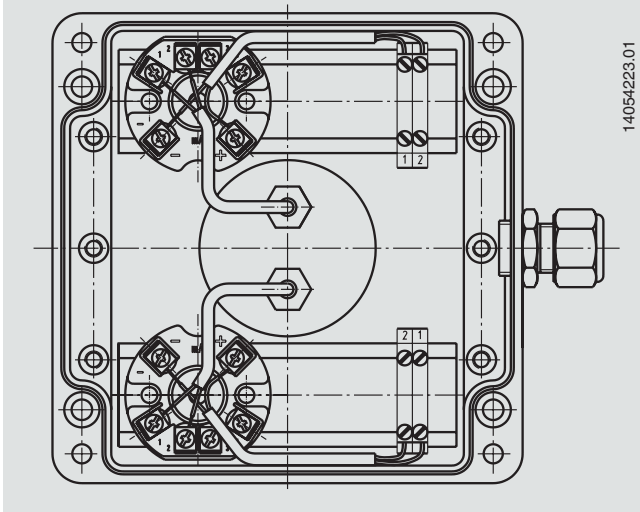
Terminais de conexão



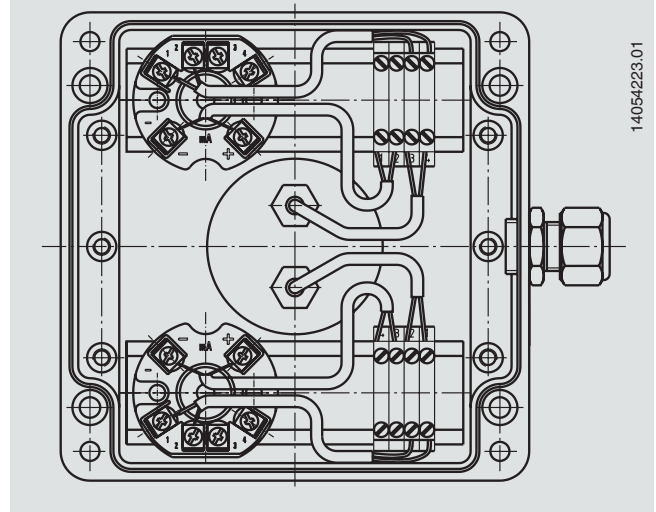
Transmissores



Conexão ao transmissor via conector



Conexão ao transmissor via conector



A fiação real pode desviar da ilustração na folha de dados.

Cada termopar multiponto modelo TC96-M é projetado e fabricado de acordo com as especificações de cada cliente. Em termopares multiponto com proteção à prova de explosão Ex d, as dimensões da caixa de ligação podem diferir consideravelmente das especificações da folha de dados, dependendo do projeto.

Dimensões em mm

Posição dos pontos de medição

