

Elektrische Thermometer mit konischem Schutzrohr Für die Schiffsindustrie Typen TR293, TC293

WIKA Datenblatt TE 69.25



Anwendungen

- Abgastemperaturmessung an Dieselmotoren und Turbinen
- Für On-, Offshore-Anlagen

Leistungsmerkmale

- Robust
- Medientemperatur bis 850 °C bei Thermoelement, bis 600 °C bei Widerstandsthermometer
- Zulassung Lloyd's Register

**Elektrisches Thermometer Typ Tx293**

Beschreibung

Diese elektrischen Thermometer Typ Tx293 dienen zur Messung der Abgastemperatur an Dieselmotoren und Turbinen. Der Standard-Temperaturbereich beträgt 0 ... 850 °C für Thermoelemente, 0 ... 600 °C für Widerstandsthermometer. Die Schutzrohre sind für Belastungen ausgelegt, wie sie an mittleren und großen Aggregaten auftreten.

Diese Thermometer eignen sich für Umgebungstemperaturen bis 200 °C. Der Prozessanschluss erfolgt mittels Einschraubzapfen, die Standardeinbaulänge beträgt 202 mm.

Widerstandsthermometer bei Typ TR293

Grenzabweichung des Sensors nach DIN EN 60751

- Klasse B

Die Kombination 2-Leiter-Schaltungsart und Klasse B ist nicht zulässig, da der Leitungswiderstand des Messeinsatzes der höheren Sensorgenauigkeit entgegen wirkt.

Detaillierte Angaben zu Pt100-Sensoren siehe Technische Information IN 00.17 unter www.wika.de.

Thermoelement bei Typ TC293

Sensor-Typen

- K (NiCr-Ni) Anwendungsbereich bis 850 °C
- J (Fe-CuNi) Anwendungsbereich bis 600 °C

Gelastete Typen sind als einfaches Thermopaar oder als doppeltes Thermopaar lieferbar. Das Thermoelement wird mit isolierter Messstelle geliefert.

Grenzabweichung

Bei der Grenzabweichung von Thermopaaren ist eine Vergleichsstellentemperatur von 0 °C zugrunde gelegt.

Typ K

Klasse	Temperaturbereich	Grenzabweichung
DIN EN 60584 Teil 2		
2	-40 ... +333 °C	± 2,5 °C
2	+333 ... +1200 °C	± 0,0075 · t ¹⁾

1) |t| ist der Zahlenwert der Temperatur in °C ohne Berücksichtigung des Vorzeichens.

Typ J

Klasse	Temperaturbereich	Grenzabweichung
DIN EN 60584 Teil 2		
2	-40 ... +333 °C	± 2,5 °C
2	+333 ... +750 °C	± 0,0075 · t ¹⁾

1) |t| ist der Zahlenwert der Temperatur in °C ohne Berücksichtigung des Vorzeichens.

Grenzabweichung bei bestimmten Temperaturen in °C

Temperatur (ITS 90) °C	Grenzabweichung DIN EN 60584 Teil 2	
	Typ K °C	Typ J °C
0	± 2,5	± 2,5
200	± 2,5	± 2,5
400	± 3,0	± 3,0
600	± 4,5	± 4,5
800	± 6,0	nicht definiert

Hals

Werkstoff

CrNi-Stahl 1.4571

Halslänge M_H

50, 100 mm
andere auf Anfrage

Durchmesser

15 mm

Prozessanschluss

Anschlussart

Einschraubzapfen

Werkstoff

CrNi-Stahl 1.4571

Gewinde

G ¾ B
andere auf Anfrage

Schutzrohr

Ausführung

aus Vollmaterial, konisch

Werkstoff

CrNi-Stahl 1.4571

Durchmesser

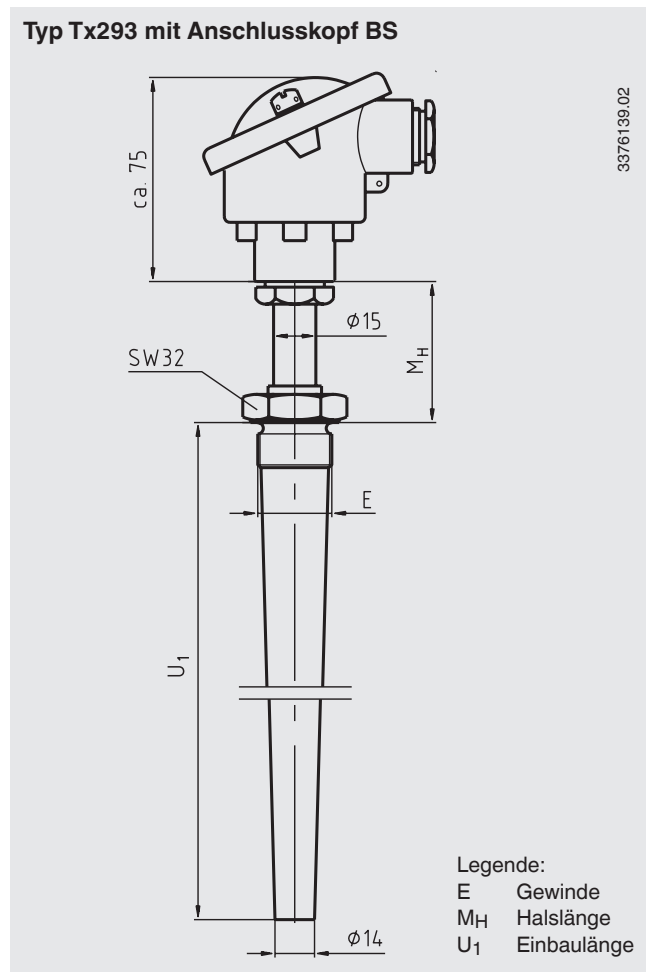
23 mm, verjüngt auf 14 mm

Einbaulänge

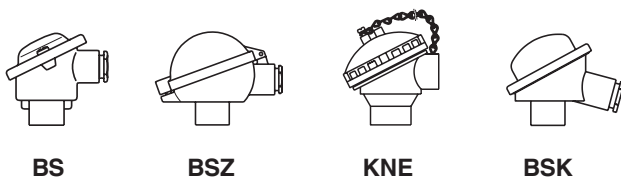
100, 150, 202, 250 mm

andere Ausführungen auf Anfrage

Abmessungen in mm



Anschlusskopf

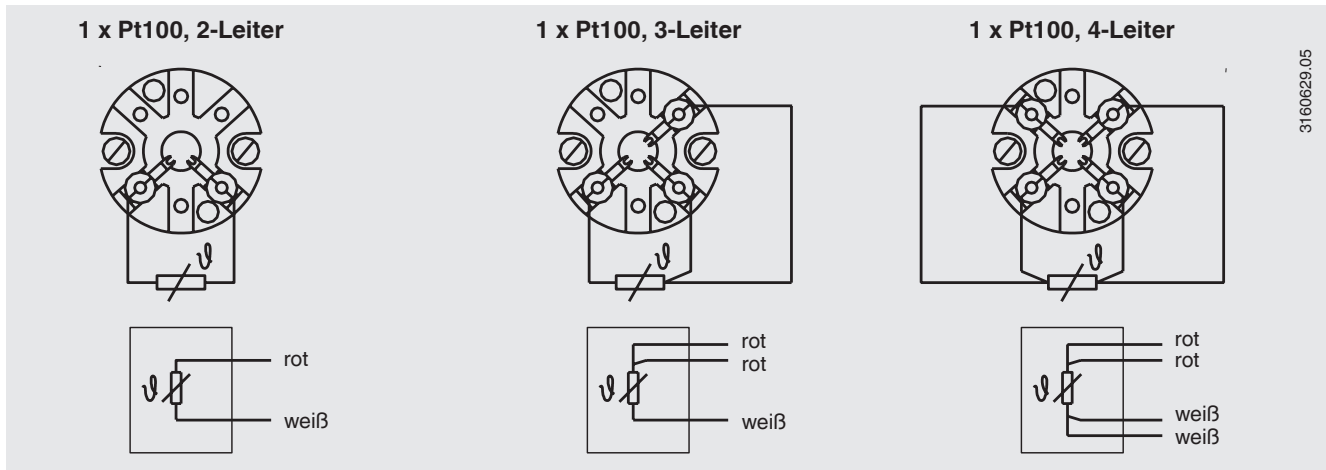


Typ	Werkstoff	Kabelabgang	Schutzart	Deckelverschluss	Oberfläche
BS	Aluminium	M20 x 1,5	IP 54	Deckel mit 2 Schrauben	Epoxy-beschichtet
BSZ	Aluminium	M20 x 1,5	IP 65	Klappdeckel mit Zylinderschraube	Epoxy-beschichtet
KNE	Aluminium	M20 x 1,5	IP 65	Schraubdeckel	Epoxy-beschichtet
BSK	Kunststoff	M20 x 1,5	IP 54	Schraubdeckel	nicht beschichtet

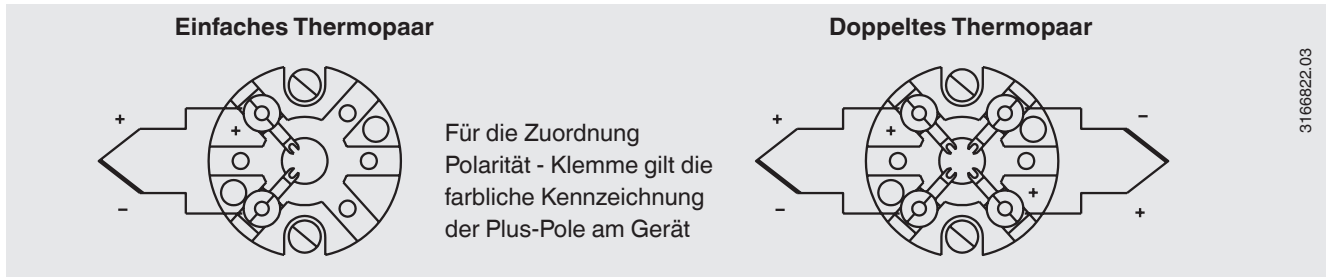
1) Kabelverschraubung, Metall

Elektrischer Anschluss

Typ TR293



Typ TC293



Farbkennzeichnung

Sensortyp	Norm	Plus-Pol	Minus-Pol
K	DIN EN 60584	grün	weiß
J	DIN EN 60584	schwarz	weiß

Bestellangaben

Typ / Sensor-Schaltungsart / Prozessanschluss / Halslänge M_H / Einbaulänge U₁ / Anschlusskopf

© 2003 WIKA Alexander Wiegand SE & Co. KG, alle Rechte vorbehalten.
Die in diesem Dokument beschriebenen Geräte entsprechen in ihren technischen Daten dem derzeitigen Stand der Technik.
Änderungen und den Austausch von Werkstoffen behalten wir uns vor.

