

## Sonde de température de gaine Type TF40

Fiche technique WIKA TE 67.16



### Applications

- Technologie du conditionnement d'air
- Technologie de la ventilation
- Technologie du froid
- Installations de chauffage

### Particularités

- Boîtier de très petite taille
- Protégé contre la poussière et les projections d'eau, IP65
- Montage rapide et simple
- Bride de montage en plastique
- Plages de température à partir de -50 ... +200 °C

### Description

Les sondes de température de gaine type TF40 sont utilisées pour la mesure de température dans le chauffage, la ventilation et le conditionnement d'air. Elles sont principalement destinées aux gaines d'air. L'installation est effectuée au moyen d'une bride de montage. En les combinant avec un doigt de gant additionnel, elles peuvent également être utilisées pour de la mesure de température de liquides.

Le boîtier de très petite taille permet un montage même lorsque la place disponible est très réduite. En choisissant les éléments de mesure appropriés, les sondes de température de gaine TF40 sont compatibles avec tous les systèmes de contrôle standards.

**Sonde de température de gaine, type TF40**

## Elément de mesure

WIKA utilise pour la sonde de température de gaine type TF40 les éléments de mesure standards suivants :

- Pt1000, classe B selon DIN EN 60751
- Pt100, classe B selon DIN EN 60751
- CTN 5 k / B (25/85) = 3976
- CTN 10 k / B (25/85) = 3435

Autres sur demande

Les éléments Platine offrent l'avantage d'être conformes aux normes internationales (CEI 751 / DIN EN 60751).

Pour des questions de matériaux et de production, une standardisation des éléments semi-conducteurs, par exemple les CTN, n'est pas possible. Pour cette raison, leur interchangeabilité est limitée.

Les éléments en platine ont en plus d'autres atouts : meilleure stabilité à long terme, meilleur comportement par rapport aux cycles de températures ainsi qu'une plage de température plus large. Une haute précision de mesure et une haute linéarité sont également possibles avec des CTN, mais seulement sur une étendue de température très limitée.

Ceci va à l'encontre de la sensibilité à la température des éléments en platine qui est plus faible.

### Points forts et points faibles des différents éléments de mesure

	CTN	Pt100	Pt1000
Plage de température	-	++	++
Précision	-	++	++
Linéarité	-	++	++
Stabilité à long terme	+	++	++
Normes internationales	-	++	++
Sensibilité à la température [dR/dT]	++	-	+
Impact de la ligne de raccordement	++	-	+

### Type de raccordement

La résistance de ligne du câble de raccordement affecte la valeur de mesure des connexions à 2 fils et doit être prise en considération.

Pour un câble en cuivre d'une section transversale de 0,22 mm<sup>2</sup>, la valeur suivante s'applique :  
0,162 Ω/m → 0,42 °C/m pour Pt100

Les sondes de température de gaine sont en général utilisées dans des applications ne nécessitant pas une mesure de température de haute précision. Pour maintenir les coûts du point de mesure à un niveau bas, nous proposons nos sondes de température de gaine avec une connexion à 2 fils.

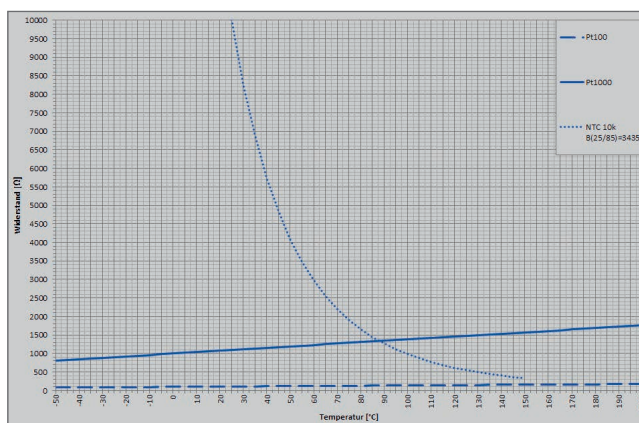
Nous recommandons de sélectionner une version avec Pt1000 avec laquelle, d'une part, l'influence des fils à 0,04 °C/m est inférieure d'un facteur de 10 et, d'autre part, la normalisation internationale des résistances de mesure en platine garantit une disponibilité sur le marché plus élevée. La résistance du fil, cependant, est toujours aussi peu perceptible avec un élément CTN.

Si le fil de la sonde de température allant jusqu'au régulateur est conçu avec une section de 0,5 mm<sup>2</sup>, alors l'influence des fils est également réduite pouvant atteindre 0,04 °C/m avec une Pt100 et 0,004 °C/m avec une Pt1000.

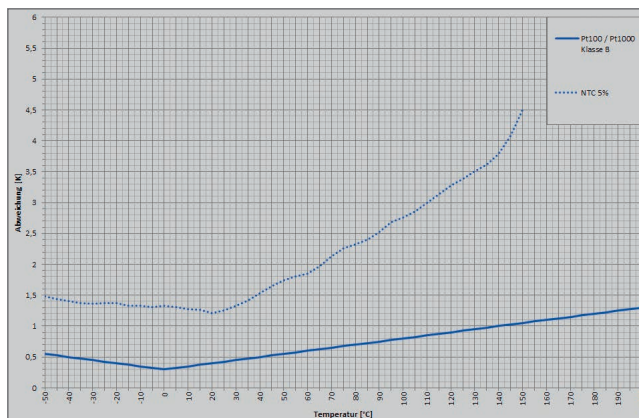
### Courbes caractéristiques

Les courbes caractéristiques suivantes illustrent les progressions de courbe typique des éléments de mesure WIKA selon la température ainsi que les courbes de tolérances typiques.

#### ■ Courbes caractéristiques typiques



#### ■ Courbes typiques de tolérance



## Plages de température

### Température fluide (étendue de mesure)

L'étendue de mesure dépend essentiellement de l'élément de mesure. En fonction de l'élément de mesure, les étendues de mesure maximales suivantes sont disponibles :

Elément de mesure	Etendue de mesure
CTN	-30 ... +130 °C
Pt100	-50 ... +200 °C
Pt1000	-50 ... +200 °C

### Température ambiante

Le boîtier est conçu pour une plage de température de -40 ... +100 °C.

## Boîtier de capteur

Pour permettre une installation de la sonde de température de gaine TF40 également à des endroits avec peu d'espace, nous avons adopté des dimensions extrêmement réduites pour le boîtier.

Le boîtier est fabriqué en plastique PA66 GK30 résistant aux UV.

Couleur : Blanc pur, RAL 9010  
 Presse-étoupe : M16  
 Raccordement électrique : 2 bornes à vis, max. 1,5 mm<sup>2</sup>  
 Indice de protection du boîtier : IP65

## Plongeur

Pour une détection de température optimale, la sonde de température de gaine TF40 doit être montée de sorte que l'extrémité du plongeur soit située approximativement au centre du conduit d'air. Afin de s'adapter aux différentes tailles de conduit, plusieurs longueurs nominales standard sont disponibles.

Matériau : Acier inox 1.4571  
 Diamètre : 6 mm  
 Longueurs nominales N : 100, 150, 200, 250 mm  
 adaptées à nos doigts de gant avec des longueurs utiles de 50, 100, 150, 200 mm (voir "Doigts de gant")

### Remarque :

Lors de la commande du TF40 avec un doigt de gant WIKA monté, il faut choisir la longueur nominale N du plongeur 50 mm plus longue que la longueur utile du doigt de gant U<sub>1</sub>.

## Indice de protection

IP65

Le boîtier est protégé de la poussière et des projections d'eau.

## Bride de montage

Pour fixer la sonde de température de gaine sur le conduit d'air, une bride de montage en plastique PA66 GK30 est disponible. Si on le souhaite, elle peut être livrée avec la sonde de température.

La bride de montage est également disponible ultérieurement en tant qu'accessoire. Lors de la commande, prière d'indiquer le code article !

Description	Code article
Bride de montage en plastique, Ø 40 mm	14091035

## Doigt de gant

Pour utiliser la sonde de température de gaine type TF40 dans des liquides, des doigts de gant avec un filetage d'installation G ½ (matériau : laiton) sont disponibles en quatre longueurs utiles. Lors de la commande, prière d'indiquer le code article !

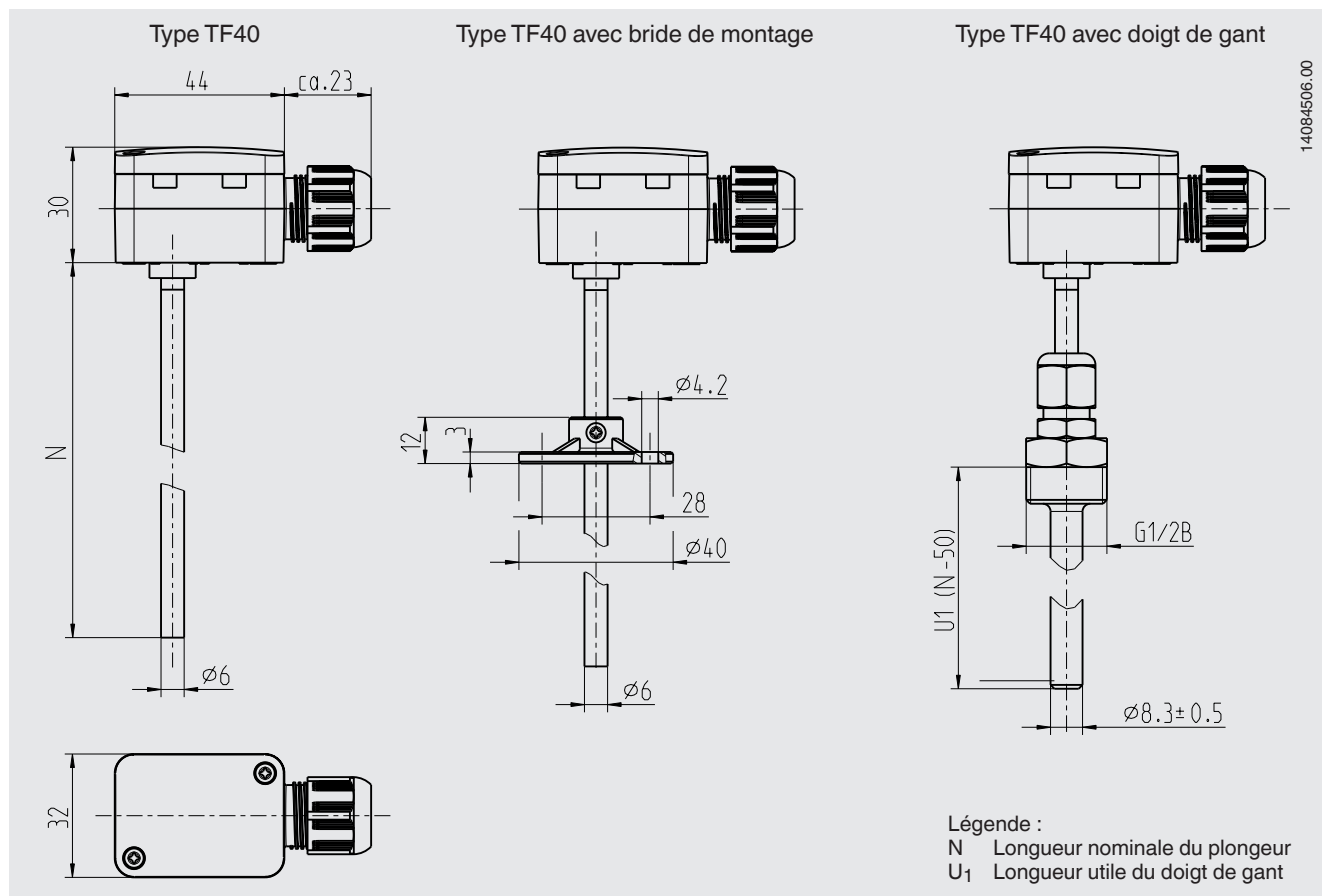
Doigt de gant	Code article
Longueur utile U <sub>1</sub> = 50 mm	14238211
Longueur utile U <sub>1</sub> = 100 mm	14238212
Longueur utile U <sub>1</sub> = 150 mm	14238213
Longueur utile U <sub>1</sub> = 200 mm	14238214

### Remarque :

Lors de la commande du TF40 avec un doigt de gant WIKA monté, la longueur utile du doigt de gant U<sub>1</sub> est calculée automatiquement.

Longueur utile du doigt de gant U<sub>1</sub> = longueur nominale du plongeur N - 50 mm

**Dimensions en mm**



**Agréments**

Logo	Description	Pays
	<b>GOST</b> Métrologie	Russie
	<b>KazInMetr</b> Métrologie	Kazakhstan
	<b>UkrSEPRO</b> Métrologie	Ukraine
	<b>Uzstandard</b> Métrologie	Ouzbékistan

**Informations et certificats du fabricant**

Logo	Description
-	Conformité RoHS
-	Directive RoHS Chine

Agréments et certificats, voir site web

## Informations de commande

Lors de votre commande, choisissez un critère dans chaque catégorie.

### Élément de mesure

- Pt1000, classe B selon DIN EN 60751, 2 fils
- Pt100, classe B selon DIN EN 60751, 2 fils
- CTN 5 k / B (25/85) = 3976, 2 fils
- CTN 10 k / B (25/85) = 3435, 2 fils

Autres sur demande

### Longueur nominale N du plongeur

- 100 mm
- 150 mm
- 200 mm
- 250 mm

Autres sur demande

### Accessoires de montage

- Sans
- Bride en plastique, Ø 40 mm
- Doigt de gant, G ½, en laiton, longueur utile  $U_1$  = longueur nominale N - 50 mm

## Informations de commande

Type / Élément de mesure / Longueur nominale du plongeur N / Accessoires d'installation

© 01/2014 WIKA Alexander Wiegand SE & Co. KG, tous droits réservés.  
Les spécifications mentionnées ci-dessus correspondent à l'état actuel de la technologie au moment de l'édition du document.  
Nous nous réservons le droit de modifier les spécifications et matériaux.

Fiche technique WIKA TE 67.16 · 08/2017

Page 5 sur 5



**WIKAI Instruments s.a.r.l.**

95220 Herblay/France

Tel. 0 820 951010 (0,15 €/min)

Tel. +33 1 787049-46

Fax 0 891 035891 (0,35 €/min)

info@wika.fr

www.wika.fr