

## Termostato elettronico con display Modello TR70

Scheda tecnica WIKA TE 67.02

### Applicazioni

- Costruzione di macchine
- Applicazioni generiche

### Caratteristiche distintive

- Display digitale girevole
- 2 uscite di commutazione
- Liberamente programmabile
- Custodia in acciaio inox IP 65
- Opzionale uscita attiva da 4 ... 20 mA a 3 fili



**Termostato modello TR70 con cavo di connessione  
(opzione)**

### Descrizione

Il termostato modello TR70 misura le temperature di processo, visualizza i valori misurati e trasmette i segnali di controllo e i segnali analogici.

#### Di semplice utilizzo

Questo termostato si distingue per la sua esecuzione robusta e compatta e per la facilità d'uso. La sua forma innovativa con il grande display inclinato che può essere ruotato di 330° permette all'operatore di vedere il valore misurato da varie direzioni, in condizioni luminose difficili e da grandi distanze. Le unità di misura, i punti di commutazione e i valori di zero e fondo scala dell'uscita analogica possono essere facilmente configurati.

#### Tecniche di misura sperimentate

Da decenni, i sensori di WIKA sono sinonimo di alta precisione, stabilità di lungo periodo e ripetibilità nella misura di temperatura industriale.

Con il TR70, l'operatore dispone di uno strumento con un'eccellente funzione di commutazione. È ideale per l'uso di lungo periodo sia per l'uso continuo che in applicazioni industriali.

#### Numerose funzioni

Questo strumento combina le funzioni di un termostato, un indicatore digitale ed un trasmettitore di temperatura, dotato di due uscite di commutazione configurabili, di un indicatore di temperatura e di un'uscita analogica opzionale.

#### Versatile

Oltre ad un ampio campo di indicazione, sono forniti campi di lavoro molto estesi. Flessibili in uguale misura, la filettatura dell'attacco processo, la lunghezza e il diametro del bulbo, possono essere adattati alle specifiche condizioni d'installazione.

## Specifiche tecniche

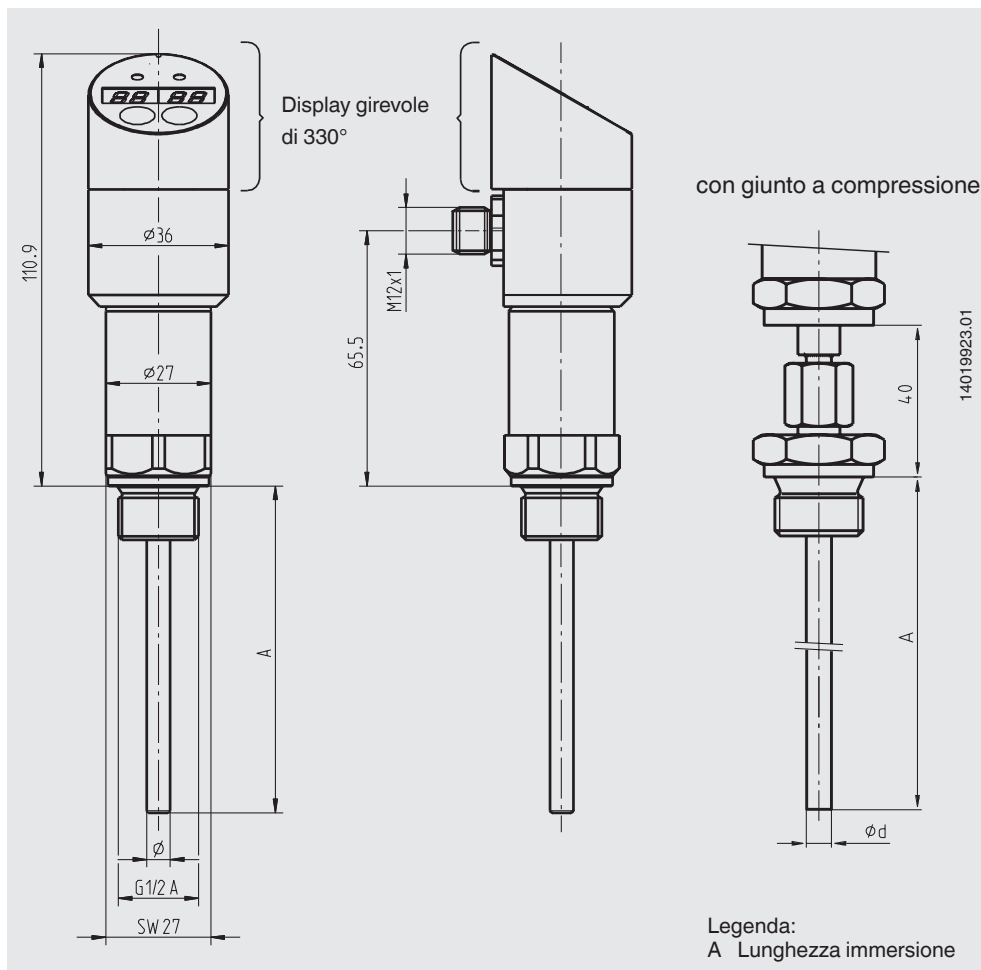
Informazioni generali	
Display	Display LED a quattro caratteri e 8 segmenti, rosso, altezza: 7,6 mm, con foglio protettivo
Campi di indicazione	-50 ... +200 °C (standard) 0 ... +400 °C, 0 ... +600 °C, -200 ... +600 °C
Connessione elettrica	M12 x 1, contatto a 4 pin con contatti dorati
Funzione di commutazione	Contatto normalmente aperto/chiuso programmabile
Varianti dell'esecuzione	<ul style="list-style-type: none"> <li>■ 2 uscite di commutazione</li> <li>■ 1 uscita di commutazione + 1 uscita analogica 4 ... 20 mA</li> </ul>
Funzioni uscita	DC PNP
Uscita analogica	4 ... 20 mA, carico max. 700 Ω con DC 24 V
Alimentazione	DC 12 ... 30 V
Corrente massima	100 mA
Protezione inversione polarità/sovraccaricabilità	sì
Calo di tensione	< 2 V
Alimentazione in corrente	< 65 mA
Ritardo di avvio	2 s
Ciclo di misura/visualizzazione	1 / sec

Sonda	
Sensore	1 x Pt100, classe B secondo DIN EN 60751
Lunghezza immersione A	<ul style="list-style-type: none"> <li>■ Con attacco filettato 25, 50, 75, 100, 160, 300, 400 e 500 mm</li> <li>■ Con giunto a compressione 100, 200, 300, 400 e 500 mm</li> </ul>
Diametro sonda	<ul style="list-style-type: none"> <li>■ Ø 6 x 0,75 mm a partire dalla profondità di immersione di 50 mm, pressione max. 40 bar (standard)</li> <li>■ Ø 8 x 1,75 mm a partire dalla profondità di immersione di 50 mm, pressione max. 100 bar</li> <li>■ Ø 3 x 0,25 mm, profondità di immersione 25 mm</li> </ul> <p><b>Versione speciale a risposta rapida con punta conica, pressione max. 12 bar</b></p> <ul style="list-style-type: none"> <li>■ Profondità d'immersione da 50 a 100 mm: Ø 6 x 0,25 mm con punta conica Ø 3 x 0,25 mm</li> <li>■ Dalla profondità di immersione di 150 mm: Ø 8 x 1,75 mm con punta conica Ø 6 x 0,25 mm</li> </ul>
Tempo di risposta	<ul style="list-style-type: none"> <li>■ Ø 3 mm: t<sub>50</sub> = 3 s t<sub>90</sub> = 9 s</li> <li>■ Ø 6 mm: t<sub>50</sub> = 10 s t<sub>90</sub> = 32 s</li> <li>■ Ø 8 mm: t<sub>50</sub> = 20 s t<sub>90</sub> = 68 s</li> </ul>
Attacchi al processo	Attacco filettato o giunto a compressione scorrevole G ½ B, G ¾ B, G ¼ B, ½ NPT, ¼ NPT

Campo di regolazione	
Punto di commutazione	-49,5 ... 200,0 °C in passi da 0,5 °C
Punto di reset	-50,0 ... 199,5 °C in passi da 0,5 °C
Unità	°C o °F (regolabile)

Risoluzione	
Uscita di commutazione	0,5 °C
Uscita analogica	0,1 °C
Display	0,1 °C
Influenza della temperatura	0,1 K per 10 K

Condizioni ambientali	
Temperatura ambiente	-25 ... +70 °C
Temperatura di stoccaggio	-30 ... +80 °C
Grado di protezione	IP 65 secondo IEC 529
Resistenza di isolamento	100 MΩ / DC 500 V
Compatibilità elettromagnetica (EMC) conforme a IEC / EN 61326	IEC 61000-4-2 ESD: B IEC 61000-4-3 Prova di immunità ai campi elettromagnetici a radiofrequenza irradiati (HF radiated): A IEC 61000-4-4 Prova di immunità a transitori elettrici veloci (Burst): A IEC 61000-4-5 Prova di immunità ad impulso (Surge): A IEC 61000-4-6 Immunità ai disturbi condotti, indotti da campi a radiofrequenza (HF line borne): A

**Dimensioni in mm**

Se la temperatura del fluido è superiore a 125 °C, raccomandiamo di usare la versione con tubo di estensione o giunto a compressione.

Nell'esecuzione da 400 °C, la lunghezza minima del tubo di estensione è di 50 mm e nell'esecuzione da 600 °C di 100 mm.

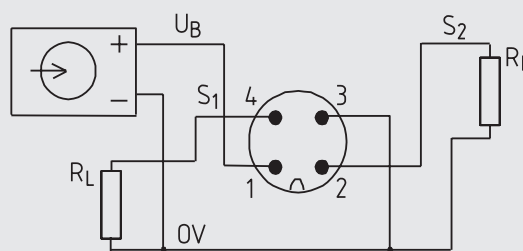
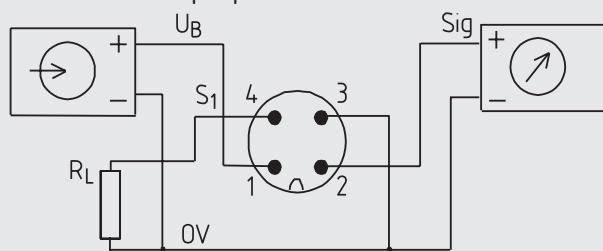
## Connessione elettrica

M12 x 1, 4 pin (pin 2 = uscita analogica come illustrato o uscita di commutazione S2)

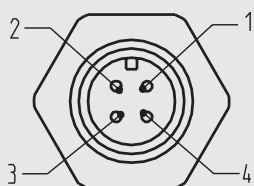
### 1 uscita di commutazione e 1 uscita analogica

### 2 uscite di commutazione

Commutazione tipo "p":



### Connettore



Segnale	Connettore
Alimentazione $U_B$	1
Alimentazione 0 V	3
Uscita di commutazione 1	4
Uscita di commutazione 2 o uscita analogica	2

### Informazioni per l'ordine

Modello / Contatti o uscita analoga / Tipo di filettatura / Dimensione filettatura / Diametro sonda / Campo indicazione / Profondità d'immersione A / Certificati

© 2011 WIKA Alexander Wiegand SE & Co. KG, tutti i diritti riservati.  
Le specifiche tecniche riportate in questo documento rappresentano lo stato dell'arte al momento della pubblicazione.  
Ci riserviamo il diritto di apportare modifiche alle specifiche tecniche ed ai materiali.



**WIKAI Italia Srl & C. Sas**  
Via Marconi, 8  
20010 Arese (MI)/Italia  
Tel. (+39) 02-93861-1  
Fax (+39) 02-93861-74  
E-mail info@wika.it  
www.wika.it