

Chave para a densidade de gás Para média tensão Modelo GDS-MV

WIKA folha de dados SP 60.32

Aplicações

- Equipamentos de média tensão
- Monitoramento para densidade de gás em tanques de gás SF₆ fechados
- Painéis isolados a gás (RMU)

Características especiais

- Independente da pressão atmosférica e da altitude
- Nenhuma recalibração necessária



Chave para a densidade de gás, modelo GDS-MV

Descrição

A densidade de gás é um parâmetro fundamental para sistemas de média tensão.

Se a densidade de gás requerida não está presente a operação segura da planta não pode ser garantida.

Os instrumentos de medição para densidade de gás WIKAL proporcionam avisos de advertência confiáveis contra níveis baixos de gás nos sistemas, mesmo em condições ambientais extremas.

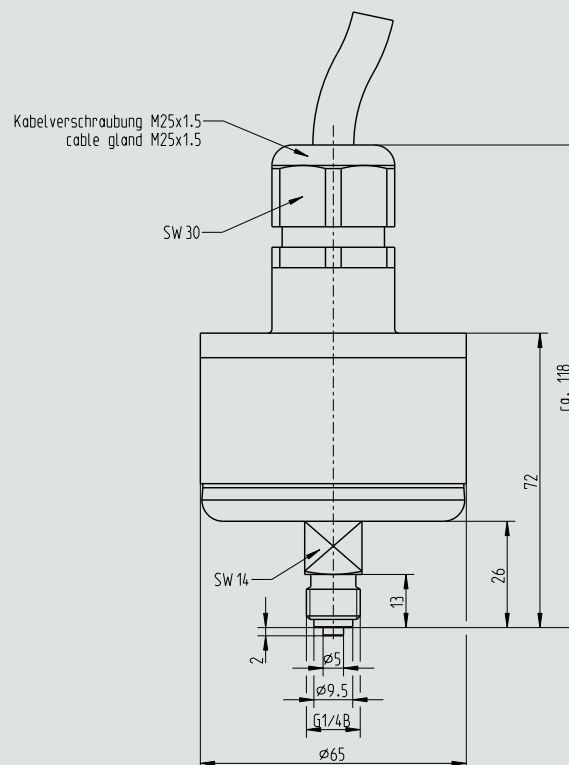
Contatos elétricos avisam o gerente da planta se a densidade do gás, em caso de vazamento, cai abaixo de um valor especificado.

Várias áreas de aplicação

As chaves para a densidade do gás WIKAL estão hermeticamente vedadas e compensadas relativamente à temperatura. Com isto evita-se flutuações dos valores medidos e alarmes falsos causados por mudanças na temperatura ambiente ou pressão de ar.

Especificações	
Pressão máx. a 20 °C	5 bar absoluto
Temperatura ambiente permissível	Operação: -20 ... +60 °C (fase gasosa) Armazenamento: -40 ... +80 °C
Número de contatos elétricos	1 ou 2
Função de chaveamento	Normalmente aberto ou fechado
Direção de chaveamento	Pressão decrescente ou pressão crescente
Pontos de limite	Definidos de acordo com o valor específico do cliente e protegidos
Separação mínima dos pontos de limite	50 mbar
Histerese do contato	normalmente 50 mbar
Carregamento de Dados	5 A / AC 250 V, 50 Hz
Exatidão	≤ ±60 mbar (a 20 °C: ≤ ±40 mbar)
Teste de alta tensão (fiação interna contra a caixa)	2 kV, 50 Hz, 1 s
Conexão elétrica	Extremidades do cabo, não terminadas, comprimento 0,3 m
Conexão ao processo	G ¼ B (EN 837), dimensão para chave 14 mm, aço inoxidável Outras conexões e locais de conexão sob consulta.
Elemento de pressão	Aço inoxidável, soldado Vedado para gases: taxa de vazamento ≤ 1 · 10 ⁻⁸ mbar · l / s Método de teste: espectrometria de massa por hélio
Caixa (câmara de referência)	Aço inoxidável, vazia, soldada com sistema de medição Preenchimento: gás SF ₆ Estanqueidade: Taxa de vazamento ≤ 1 · 10 ⁻⁸ mbar · l / s Método de teste: espectrometria de massa por hélio
Grau de proteção	IP65 conforme EN 60529
Peso	aproximadamente 0,4 kg
Compensação de misturas de gases	Sob consulta

Dimensões em mm



Informações para cotações

Modelo / Número de contatos elétricos / Função de comutação / Direção de chaveamento / Pontos de limite

© 02/2009 WIKA Alexander Wiegand SE & Co. KG, todos os direitos são reservados.
Especificações e dimensões apresentadas neste folheto representam a condição de engenharia no período da publicação.
Modificações podem ocorrer e materiais especificados podem ser substituídos por outros sem aviso prévio.



WIKA do Brasil Ind. e Com. Ltda.
Av. Úrsula Wiegand, 03
18560-000 Iperó - SP/Brasil
Tel. +55 15 3459-9700
vendas@wika.com.br
<http://www.wika.com.br/>