

热电阻温度计 紧凑型设计 型号 TR30

威卡 (WIKA) 数据资料 TE 60.30



应用

- 机械制造、设备及船舶建造
- 推进技术，液压系统
- 一般应用

功能特性

- 温度范围：-50 °C ~ +250 °C，精度等级符合 DIN EN 60751
- TR30-W：集成变送器并可以通过软件编程和校准
- 电气连接形式：圆形接头或 DIN 赫斯曼接头
- 过程连接和探杆材料为不锈钢



左图: 带圆形接头 M12 x 1
右图: 带DIN赫斯曼接头

描述

该系列热电阻温度计用于测量气体和液体介质。

测量的最大压力为 4MPa (特殊设计时为 40MPa，取决于插入的长度直径)。所有电气元件都是防水冲击和防震设计。

TR30 热电阻温度计带整体焊接而成的护套，配有可直接安装的带螺纹的过程连接。不带过程连接的形式也可以实现。电气连接可用标准 DIN 赫斯曼接头 M12x1 导线连接。

输出信号 Pt100

TR30-P 型热电阻温度计提供 Pt100 信号直接输出。也可以选择本安型。

输出信号 4 ... 20 mA

TR30-W 型热电阻温度计集成一个输出信号 4... 20 mA 变送器，可通过软件编程设置。保证了测量温度信号值得简单、可靠的传输。

描述

TR30-P 型带直接传感器输出 (Pt100 输出信号) 的温度计	
温度范围	<ul style="list-style-type: none"> ■ A 类 无颈管 -30 ... +150 °C (-22 ... +302 °F) 带颈管 -30 ... +250 °C (-22 ... +482 °F) ■ B 类 无颈管 -50 ... +150 °C (-58 ... +302 °F) 带颈管 -50 ... +250 °C (-58 ... +482 °F)
测量元件 (测量电流: 0.1 ... 1.0 mA)	Pt100 测量电阻
接线方式	<ul style="list-style-type: none"> ■ 2线制 ■ 3线制 ■ 4线制
测量元件公差值, 根据 IEC 60751	<ul style="list-style-type: none"> ■ B 类 ■ A 类
电气连接	<ul style="list-style-type: none"> ■ M12 x 1 圆形连接器 (4 销) ■ 直径为 6 ... 8 毫米电缆用 A 型 DIN 赫斯曼接头, 最大横截面积: 1.5 mm²

关于 Pt 传感器的详细规格, 参见网站 www.wika.cn 上的技术信息 IN 00.17。

带变送器和 4 ... 20 mA 输出信号的温度计 (TR30-W 型)	
温度范围 ¹⁾	<ul style="list-style-type: none"> ■ A 类 无颈管 -30 ... +150 °C (-22 ... +302 °F) 带颈管 -30 ... +250 °C (-22 ... +482 °F) ■ B 类 无颈管 -50 ... +150 °C (-58 ... +302 °F) 带颈管 -50 ... +250 °C (-58 ... +482 °F)
测量元件 (测量电流: 0.5 mA)	Pt100 测量电阻
测量元件公差值 ¹⁾ 根据 IEC 60751	<ul style="list-style-type: none"> ■ B 类 ■ A 类
量程	最小 20 K, 最大 300 K
基本配置	测量范围 0 ... 150 °C, 其他测量范围均可调节
模拟输出	4 ... 20 mA, 2 线式
测量偏差, 根据 IEC 60770, 23 °C ±5 K	1 % (变送器) ²⁾
直线化	与温度呈线性关系, 根据 IEC 60751
直线化误差	±0.1 % ³⁾
接通延时, 电气设备	< 10 ms
故障信号电流信号	可配置, 根据 NAMUR NE43 降级 ≤ 3.6 mA 升级 ≥ 21.0 mA
传感器短路	不可配置, 一般 NAMUR 降级 ≤ 3.6 mA
载荷 R _A	$R_A \leq (U_B - 9 V) / 0.023 A$, R _A 单位为 Ω, U _B 单位为 V
载荷影响	±0.05 % / 100 Ω
电源 U _B	DC 10 ... 35 V
最大允许残余纹波	24 V 时 10 %/最大载荷 300 Ω
电源输入	反极性保护
电源影响	±0.025 % / V
电磁兼容性 (EMC)	EN 61326 辐射 (B 类1 组) 和抗干扰度 (工业应用) ⁴⁾ , 还符合 NAMUR NE21
温度单位	可配置为 °C、°F 和 K
信息数据	可将标签编号、描述和消息储存在变送器内

关于以 % 为单位的读数, 参见量程

为正确确定总体测量误差, 必须考虑传感器和变送器的测量偏差。

1) 因此, 应保护温度变送器的环境温度不超过 85 °C (185 °F)。

2) 适用于小于 50 K+0.1 K 的测量量程

3) 测量范围的 ±0.2 %, 下限低于 0 °C (32 °F)

4) 如果线路长度超过 30 米或离开建筑物, 则使用带屏蔽电缆的热电阻温度计, 至少在引线的一端对护罩进行接地。

带变送器 and 4 ... 20mA 输出信号的温度计 (TR30-W型)

配置和校准数据	长期储存在 EEPROM 内
电气连接	<ul style="list-style-type: none"> ■ M12 x 1, 4 销圆形连接器 ■ 直径为 6 ... 8 毫米电缆用 A 型 DIN 赫斯曼接头, 最大横截面积: 1.5 mm²
防爆保护 (选项)	在 Ex I 气体/灰尘场所本质安全 安全相关电流回路最大值 (+和-接头) : $U_i = DC 30 V$ $C_i = 6.2 nF$ $I_i = 120 mA$ $L_i = 110 \mu H$ $P_i = 800 mW$

环境条件

环境温度和储存温度	-40 ... +85 °C (-40 ... +185 °F) TR30-P 型, 带 DIN 赫斯曼接头: -40 ... +125 °C (-40 ... +257 °F)
防护等级	IP67, 根据 IEC 529 / EN 60529, 适用于圆形连接器 M12 x 1 IP65, 根据 IEC 529 / EN 60529, 适用于 A 型 DIN 赫斯曼接头 本文中规定的防护等级仅适用于使用具有适当防护等级的对接连接器插入之时。
准确度 ⁵⁾	-1 Kelvin
响应时间	$t_{50} < 5 s$ $t_{90} < 10 s$ (适用于直径为 6 毫米的传感器)
材料 (外壳和过程连接)	不锈钢
抗振性	<ul style="list-style-type: none"> ■ 3 g (IEC 60751, 标准) ■ 20 g (IEC 60751, 特殊设计, 最大插入长度达 160 毫米, 无活动卡套)

传感器管

材料	不锈钢 1.4571 (316Ti)
过程连接 (焊接/活动卡套) 螺纹, 符合 DIN 3852, A 型	<ul style="list-style-type: none"> ■ G ¼ B (不适用于直径为 8 毫米的传感器) ■ G ⅜ B ■ G ½ B ■ ¼ NPT (不适用于直径为 8 毫米的传感器) ■ ½ NPT ■ 无
传感器插入长度	25、50、75、100、120、150、200、300、400 或 500 毫米 (可采用其他插入长度; 咨询交付时间)
传感器直径	<ul style="list-style-type: none"> ■ 3 mm (仅在插入长度为 25 毫米时)⁶⁾ ■ 6 mm (插入长度: 50 ... 500 mm) ■ 6 mm, 逐渐减至 3mm (插入长度: 50 ... 500 mm) ■ 8 mm (插入长度: 50 ... 500 mm)

5) 在 100 °C 时测量 (212 °F)

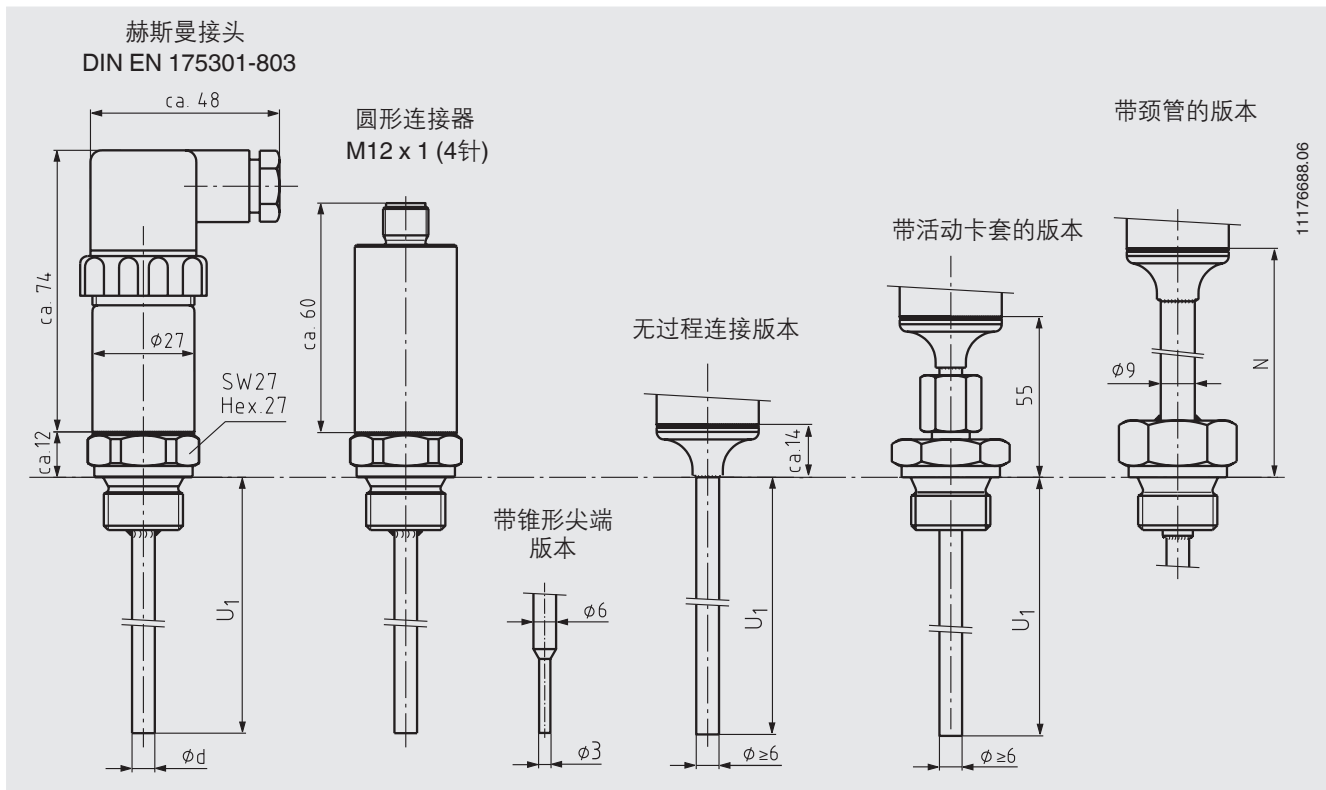
6) 不包括使用的活动卡套。

注:

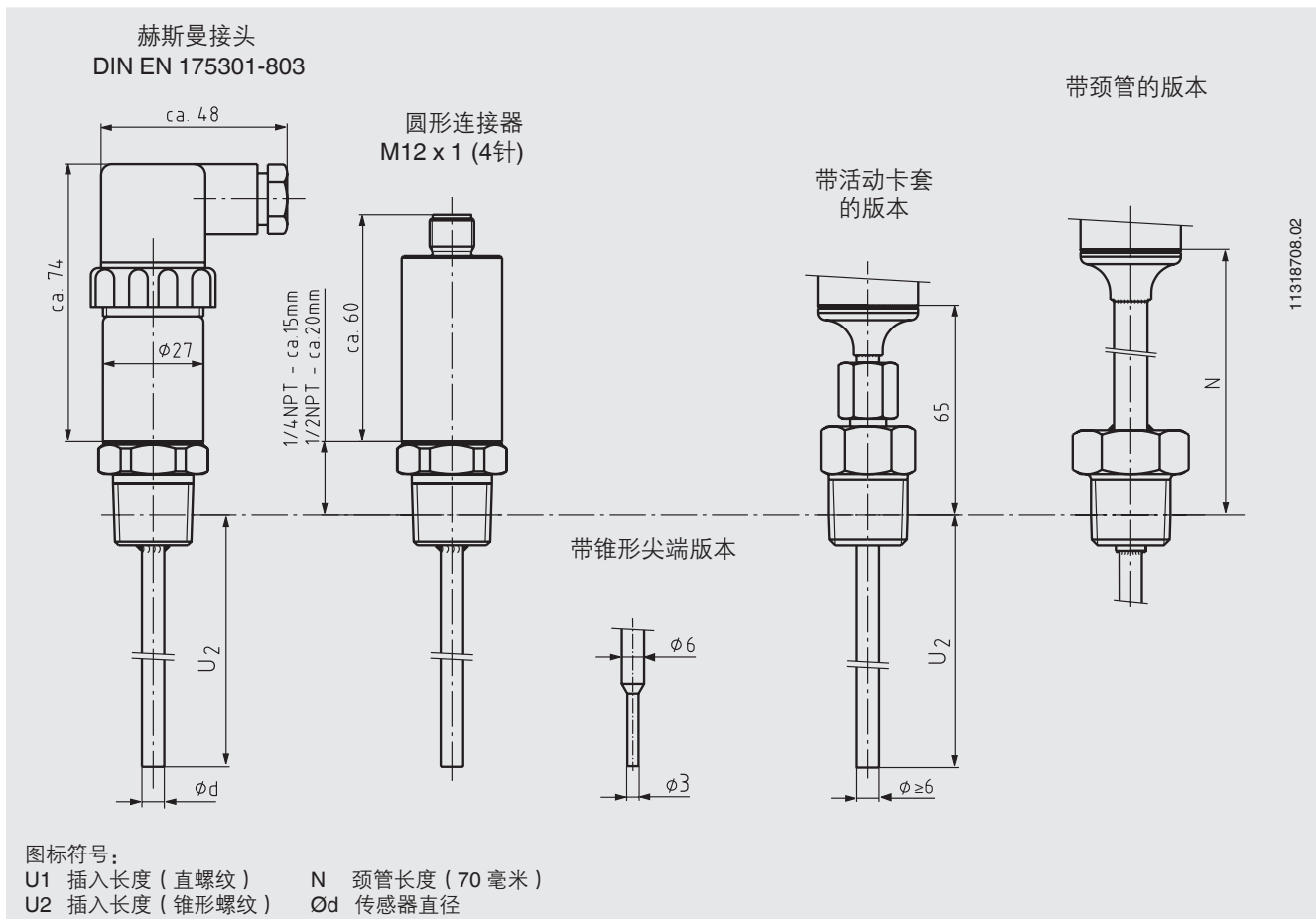
TR30 系列热电阻温度计设计直接安装在过程设备中。
使用该温度计时再添加一个护套无任何意义。

尺寸 (mm)

带直螺纹的过程连接 (或无过程连接)



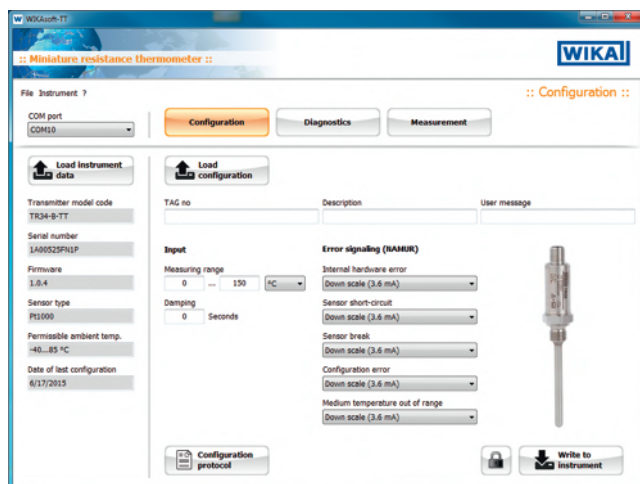
带锥形螺纹的过程连接



图标符号:


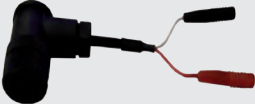
U1 插入长度 (直螺纹) N 颈管长度 (70 毫米)
 U2 插入长度 (锥形螺纹) ϕd 传感器直径

配置软件 WIKAsoft-TT

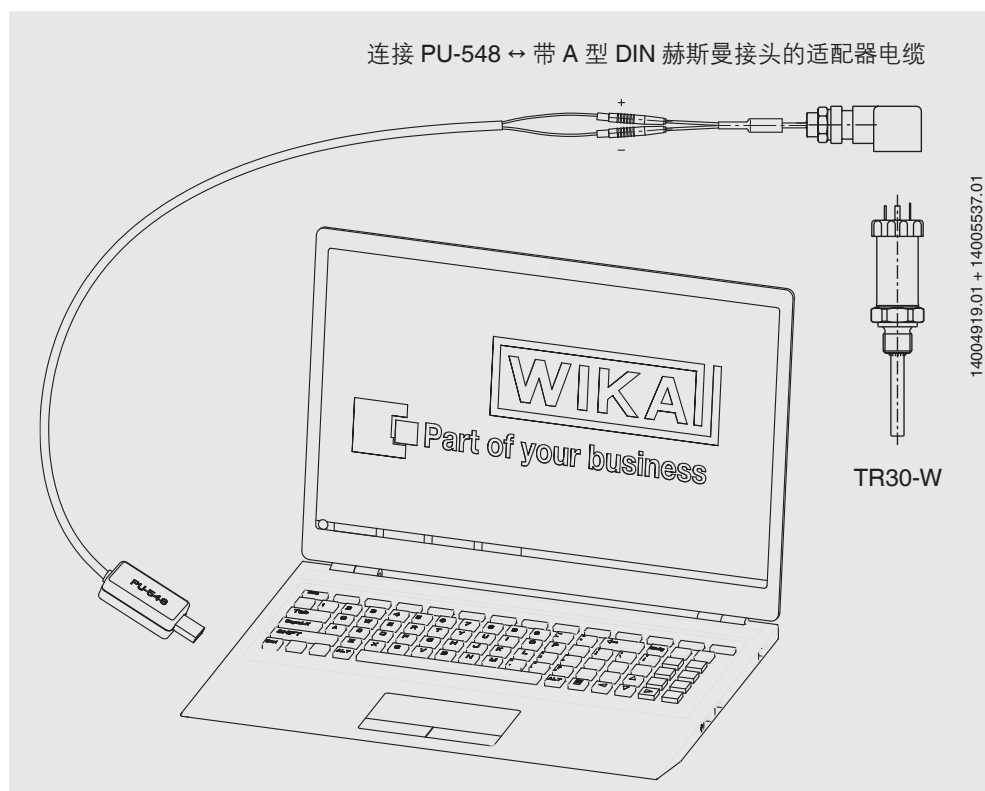
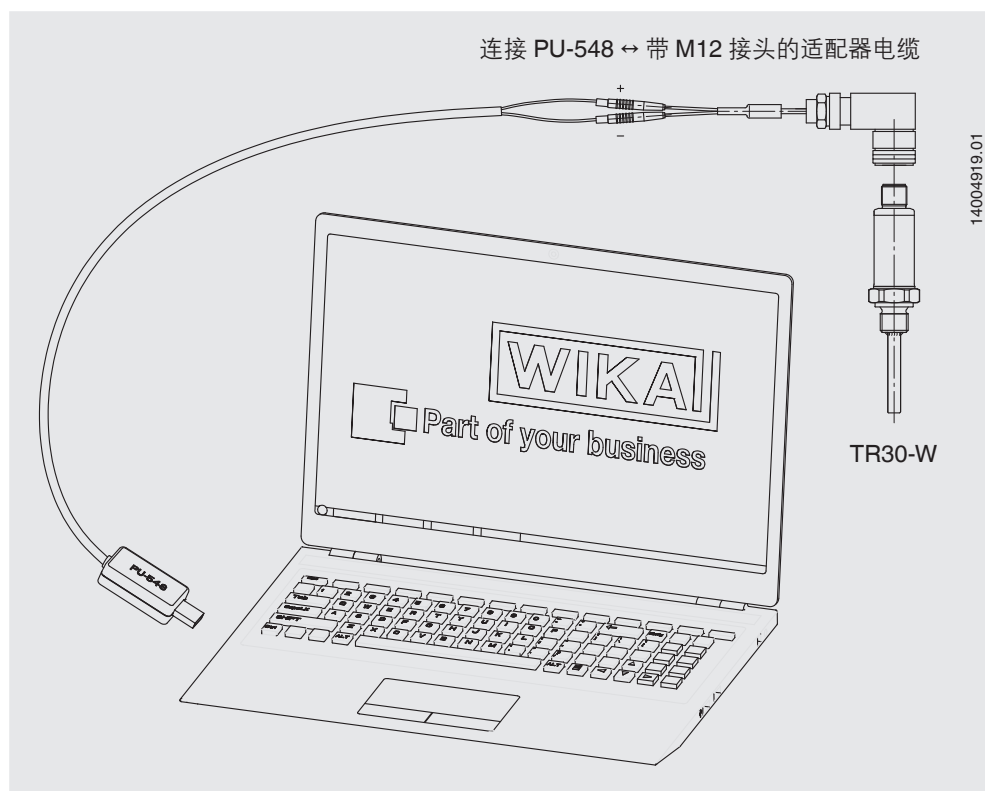


配置软件（多种语言），可从 www.wika.cn 网站上下载

配件

型号	功能特性	产品编号
PU-548 型编程装置 	<ul style="list-style-type: none"> ■ 易于使用 ■ LED 状态/诊断显示器 ■ 紧凑型设计 ■ 编程装置和变送器均不需要额外的电压电源 <p>（取代PU-448型编程装置）</p>	14231581
接至 PU-548 的适配器电缆 M12 	用于将 TR30-W 型热电阻温度计接至 PU-548 型编程装置的适配器电缆	14003193
适配器电缆 接至 PU-548 的 DIN 赫斯曼接头	用于将 TR30-W 型热电阻温度计（带一个 DIN EN 175301-803 A 型赫斯曼接头）接至 PU-548 型编程装置的 DIN 赫斯曼接头适配器电缆	14005324

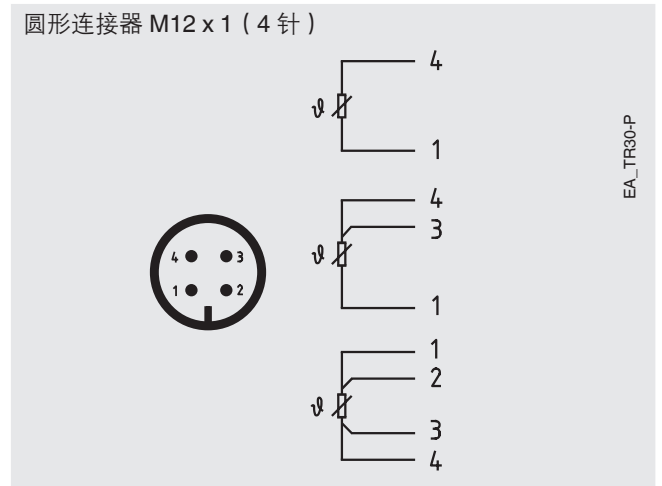
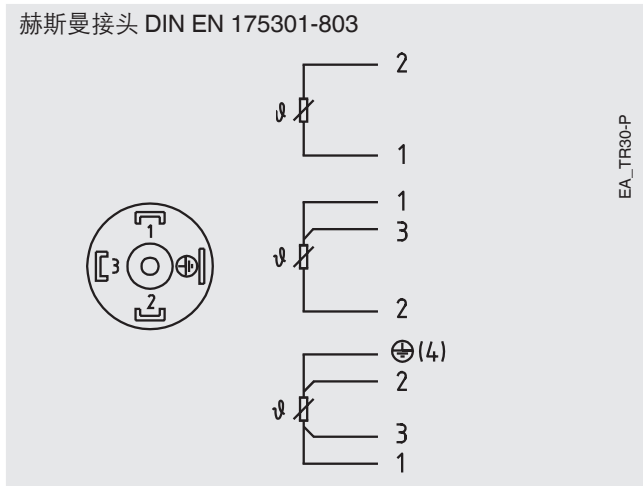
连接 PU-548 编程装置



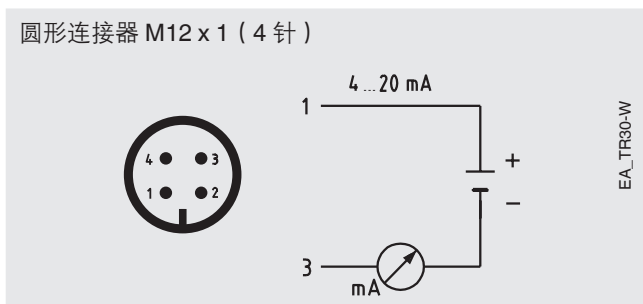
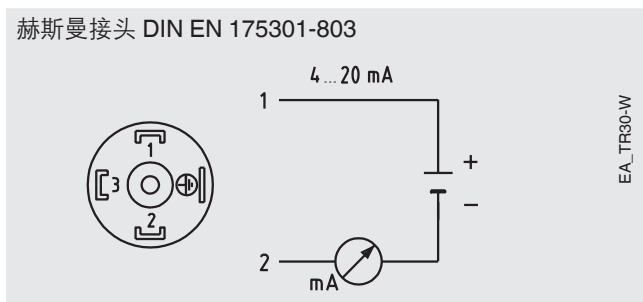
(上一版PU-448型编程装置, 同样兼容)

电气连接

■ 输出信号 Pt100, TR30-P 型赫斯曼

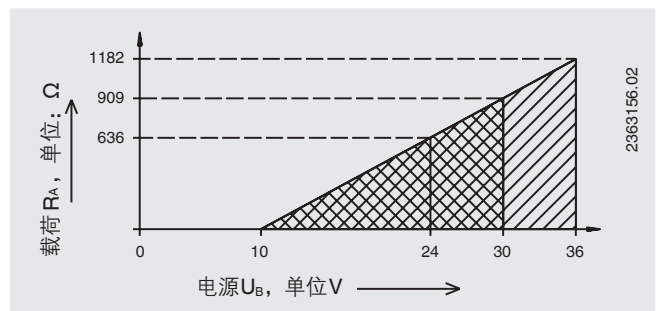


■ 输出信号 4 ... 20 mA, TR30-P 型










TR30-W 型仪表载荷图

允许载荷取决于回路电源电压。



认证

标志	描述	国家
	欧盟符合性声明 ■ EMC 指令 ¹⁾ EN61326辐射 (B类1组) 和抗干扰度 (工业应用) ■ RoHS指令	欧盟
	EAC (选项) EMC 指令 ¹⁾	欧亚经济共同体
	GOST (选项) 计量、测量技术	俄罗斯
	KazInMetr (选项) 计量、测量技术	哈萨克斯坦
-	MTSCHS (选项) 调试许可	哈萨克斯坦
	UkrSEPRO 计量、测量技术	乌克兰
	DNOP - MakNII (选项) ■ 矿业 ■ 危险区域	乌克兰
	Uzstandard (选项) 计量、测量技术	乌兹别克斯坦

1) 仅用于内置式变送器

证书 (选项)

- 2.2 测试报告
- 3.1 检验证书
- DKD/DAkkS 校准证书

关于认证和证书, 参见公司网站

订货说明

机型/输出信号/机械测试/电气连接/颈管/过程连接/测量元件/连接方式/温度范围/变送器初始值/变送器最终值/
传感器直径/传感器插入长度/证书/可选项

© 01/2008 WIKA Alexander Wiegand SE & Co. KG, 保留所有权利。
本文件内提供的规格代表本文件发布时的工程状态。
我们保留对规格和材质进行更改的权利。



威卡自动化仪表 (苏州) 有限公司
威卡国际贸易 (上海) 有限公司
电话: (+86) 400 9289600
传真: (+86) 512 68780300
邮箱: 400@wikachina.com
www.wika.cn