

Переключатель дифференциального давления Модель DPS40, DELTA-switch

WIKA типовой лист PV 27.21



DELTA-switch

Применение

Контроль и управление фильтрами, компрессорами и насосами:

- Бойлеры и резервуары под давлением
- Установки подготовки питьевой и охлажденной воды
- Дожимные компрессорные станции
- Системы отопления
- Системы пожаротушения

Особенности

- Реле дифференциального давления с одним или двумя микропереключателями
- Измерительная камера из алюминия или нержавеющей стали с небьющимся стеклом для удовлетворения более высоких требований
- Опционально поставляются с сертификатами для работы в опасных зонах
- Высокая степень пылевлагозащиты IP65 для наружного монтажа, а также для процессов с высокой степенью конденсации
- Нижний диапазон измерения 0 ... 250 мбар

Описание

Манометры дифференциального давления серии DELTA-line в первую очередь предназначены для контроля и управления низкими значениями дифференциального давления, когда предъявляются повышенные требования к односторонней перегрузочной способности и статическому давлению. Данные изделия успешно применяются в промышленных системах нагрева, устройствах отопления, вентиляции и кондиционирования воздуха, установках подготовки воды/очистки стоков, а также машиностроении и общезаводском проектировании. Для таких применений основной задачей измерительных приборов является контроль состояния фильтров, работы компрессоров и насосов.

DELTA-switch применяется в случаях, когда имеется необходимость безопасной коммутации цепей в зависимости от заданного значения дифференциального давления. Срабатывание контакта происходит при достижении заданной уставки давления с той или иной стороны.



Рис. слева: С алюминиевой измерительной камерой

Рис. справа: С измерительной камерой из нержавеющей стали

Значение уставки регулируется спереди и может устанавливаться в диапазоне 10... 100% от диапазона измерения с помощью вспомогательной шкалы.

Прочный алюминиевый корпус и небьющееся стекло увеличивает срок службы изделия даже в суровых условиях эксплуатации. Это исключает опасность со стороны прибора и обеспечивает его защиту от внешних механических ударов.

В зависимости от предъявляемых требований и применения измерительная камера может изготавливаться из алюминия или нержавеющей стали. Благодаря повышенной стабильности измерительную камеру из нержавеющей стали также можно использовать для газообразных сред.

Конструкция и принцип действия

Давление процесса p_1 и p_2 действует со стороны камер \oplus и \ominus , которые разделены гибкой мембраной (1).

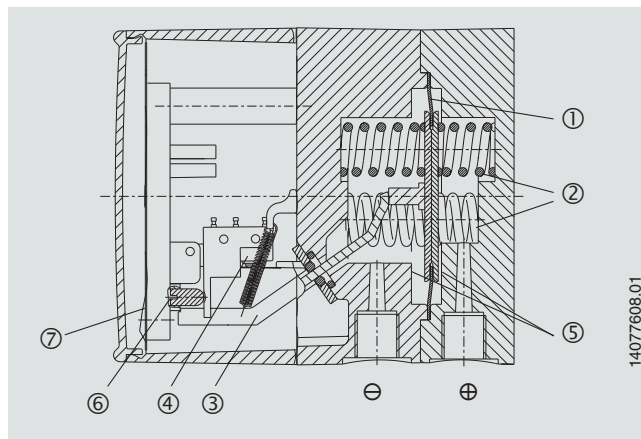
Дифференциальное давление ($\Delta p = p_1 - p_2$) вызывает осевое отклонение мембраны относительно пружин диапазона измерения (2).

Отклонение, пропорциональное величине дифференциального давления, передается к плоским пружинам микропереключателей (4) в корпусе через герметичный кулисный рычаг с пониженным коэффициентом трения (3).

Перегрузочная способность обеспечивается двумя металлическими валиками (5), находящимися напротив гибкой мембраны.

Настройка точки переключения производится с помощью расположенных спереди регулировочных винтов (6). Вспомогательные циферблаты (7) облегчают регулировку точки переключения.

Иллюстрация принципа действия



Монтаж в соответствии с нанесенными символами, \oplus - высокое давление, \ominus - низкое давление

Монтаж:

- Жесткая импульсная трубка
- Настенный монтаж с помощью входящего в комплект крепежа

Технические характеристики

Основная информация	
Номинальный диаметр	Ø 100 мм
Смотровое стекло	Пластмасса, с винтом регулировки точки переключения с заглушкой
Исполнение корпуса	Корпус индикатора, алюминий, EN AC-Al Si9Cu3(Fe), окрашен в черный цвет → Измерительная камера, см. таблицу "Измерительный элемент"

Измерительный элемент	
Тип измерительного элемента	Измерительная камера с мембраной и рабочими камерами \oplus и \ominus
Материал	
Измерительная камера	<ul style="list-style-type: none"> ■ Алюминий, EN AC-Al Si9Cu3(Fe), окрашена в черный цвет ■ Нержавеющая сталь 1.4571
Мембрана, уплотнения	<ul style="list-style-type: none"> ■ FPM/FKM ■ NBR

Точностные характеристики	
Невоспроизводимость	≤ 1,6 % от диапазона измерения
Температурная погрешность	При отклонении температуры измерительной системы от нормальной: макс. ±0,8 %/10 K от ВПИ
Нормальные условия эксплуатации	
Температура окружающей среды	+20 °C [+68 °F]

Диапазоны измерения дифференциального давления

Диапазон измерения	
мбар	psi
0 ... 250	0 ... 15
0 ... 400	0 ... 25
0 ... 600	0 ... 40
0 ... 1000	0 ... 60
бар	кг/см²
0 ... 0,25	0 ... 0,25
0 ... 0,4	0 ... 0,4
0 ... 0,6	0 ... 0,6
0 ... 1	0 ... 1
0 ... 1,6	0 ... 1,6
0 ... 2,5	0 ... 2,5
0 ... 4	0 ... 4
0 ... 6	0 ... 6
0 ... 10	0 ... 10
кПа	МПа
-12,5 ... +12,5	0 ... 0,025
0 ... 25	0 ... 0,04
0 ... 40	0 ... 0,06
0 ... 60	0 ... 0,1
0 ... 100	0 ... 0,16
0 ... 160	0 ... 0,25
0 ... 250	0 ... 0,4
0 ... 400	0 ... 0,6
0 ... 600	0 ... 1
0 ... 1000	

Более подробная информация: диапазон измерения

Тип давления	Дифференциальное давление
Специальные диапазоны измерения	Другие диапазоны измерения по запросу
Единицы измерения	<ul style="list-style-type: none"> ■ бар ■ psi ■ мбар ■ кг/см² ■ МПа ■ кПа

Технологические присоединения	
Стандарт	<ul style="list-style-type: none"> ■ EN 837 ■ DIN EN ISO 8434-1
Размер	
EN 837	<ul style="list-style-type: none"> ■ 2 x G ¼, внутренняя резьба, межцентровое расстояние 26 мм ■ 2 x G ¼ В, наружная резьба, межцентровое расстояние 26 мм
DIN EN ISO 8434-1	<ul style="list-style-type: none"> ■ 2 x компрессионный фитинг с обжимной муфтой под трубку Ø 6 мм ■ 2 x компрессионный фитинг с обжимной муфтой под трубку Ø 8 мм ■ 2 x компрессионный фитинг с обжимной муфтой под трубку Ø 10 мм
Материалы (части, контактирующие с измеряемой средой)	
Измерительная камера	<ul style="list-style-type: none"> ■ Алюминий, Al Si9Cu3(Fe), черный цвет ■ Нержавеющая сталь 1.4571
Технологическое присоединение	<ul style="list-style-type: none"> ■ Идентичное измерительной камере (только 2 x G ¼ внутренняя резьба) ■ Медный сплав ■ Нержавеющая сталь ■ Углеродистая сталь (только компрессионные фитинги с обжимной муфтой)
Мембрана, уплотнения	<ul style="list-style-type: none"> ■ FPM/FKM ■ NBR

Выходной сигнал	
Тип контакта	Микропереключатель
Количество переключателей	<ul style="list-style-type: none"> ■ Одинарный контакт, модель 850.3 ■ Сдвоенный контакт, модель 850.3.3
Функция контакта	Перекидной контакт
Регулировка точки переключения	Снаружи на вспомогательном циферблате с помощью регулировочного винта (винтов)
Диапазон уставок	От 10 % до 100 % от диапазона измерения
Гистерезис переключения	<ul style="list-style-type: none"> ■ Макс. 2,5 % предельного значения диапазона измерения ■ Макс. 5 % предельного значения диапазона измерения

Электрическое соединение	
Тип соединения	<ul style="list-style-type: none"> ■ Кабельный ввод M20 x 1,5 с кабелем длиной 1 м, зачищенные проводники ■ Кабельное гнездо ■ Угловой разъем
Назначение контактов	→ См. чертежи на странице 6

Условия эксплуатации	
Температура измеряемой среды	-10 ... +90 °C [14 ... 194 °F]
Температура окружающей среды	
Приборы общепромышленного исполнения	-10 ... +70 °C [14 ... 150 °F]
Приборы взрывобезопасного исполнения	-10 ... +60 °C [14 ... 140 °F]
Температура хранения	-20 ... +60 °C [-4 ... +140 °F]
Предельные значения давления	
Постоянное	ВПИ
Переменное	0,9 x ВПИ
Перегрузочная способность	Макс. 25 бар С одной стороны, с обеих сторон или попеременно со стороны Φ и ⊖
Пылевлагозащита в соответствии с МЭК/EN 60529	IP65

Нормативные документы

Нормативные документы, входящие в комплект поставки

Логотип	Описание	Страна
CE	Сертификат соответствия EU	Европейский союз
	<ul style="list-style-type: none"> ■ Директива по оборудованию, работающему под давлением ■ Директива по низковольтному оборудованию ■ Директива RoHS 	

Дополнительные нормативные документы

Логотип	Описание	Страна
Ex	Сертификат соответствия EU	Европейский союз
	Директива ATEX Опасные зоны Газ II 2G Ex ia IIC T4/T5/T6 Gb Пыль II 2D Ex ia IIIB T135°C Db	
IEC IECEx	IECEx Опасные зоны	Международный
EAC Ex	EAC <ul style="list-style-type: none"> ■ Директива по электромагнитной совместимости ■ Директива по низковольтному оборудованию ■ Опасные зоны 	Евразийский экономическое сообщество

Сертификаты (опция)

Сертификаты	
Сертификаты	<ul style="list-style-type: none"> ■ Протокол 2.2 в соответствии с 10204 (например, современный уровень производства, точность индикации) ■ Сертификат 3.1 в соответствии с 10204 (например, точность индикации)
Реномедуемый межповерочный интервал	1 год (зависит от условий эксплуатации)

→ Информация о нормативных документах и сертификатах приведена на веб-сайте

Максимальные значения параметров цепи питания для обеспечения безопасности (только для взрывобезопасного исполнения)

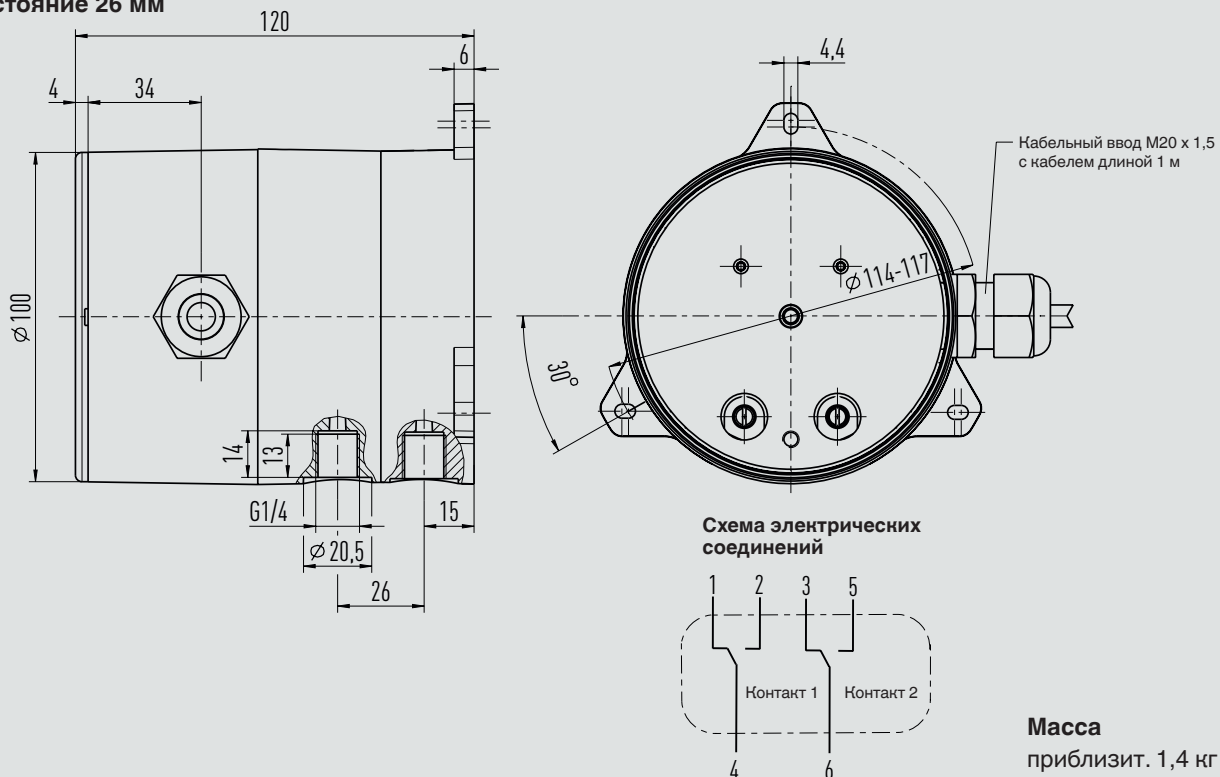
Максимальные значения параметров цепи питания для обеспечения безопасности (Ex)	
Клеммы	
Переключатель А	“1” / “4” / “2”
Переключатель В	“3” / “6” / “5”
Максимальное напряжение U_i	30 В пост. тока
Максимальный ток I_i	100 мА
Максимальная мощность P_i (газ)	1 Вт
Максимальная мощность P_i (пыль)	
$T_a \leq +40 \text{ }^\circ\text{C}$	$\leq 750 \text{ мВт}$
$T_a \leq +60 \text{ }^\circ\text{C}$	$\leq 650 \text{ мВт}$
Эффективная внутренняя емкость C_i	Пренебрежимо мала
Эффективная внутренняя индуктивность L_i	Пренебрежимо мала

Приборы с двумя микропереключателями

При подключении нескольких цепей должны выполняться все условия разделения двух искробезопасных цепей.

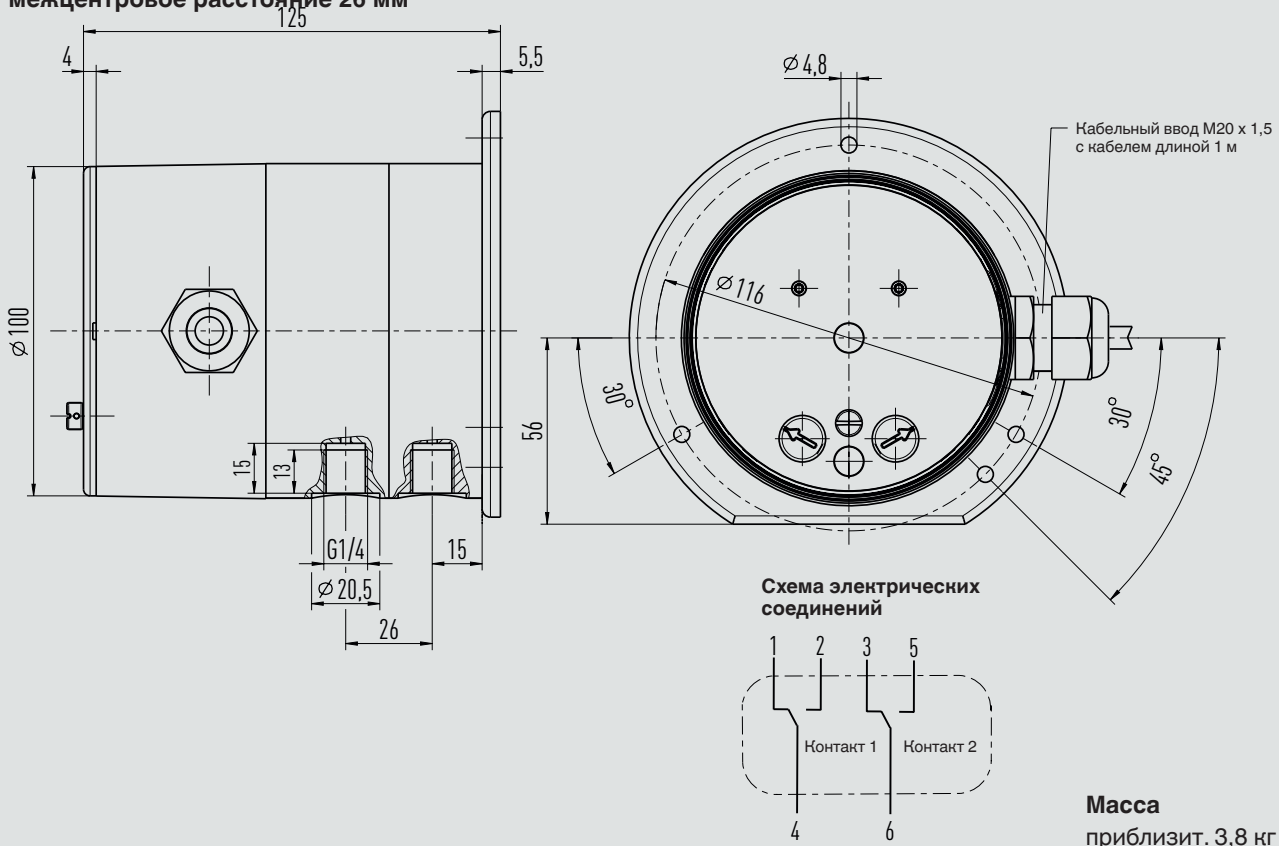
Размеры, мм

Модель DPS40 с алюминиевой измерительной камерой, 2 x G 1/4 внутренняя резьба, межцентровое расстояние 26 мм



14078260.01

Модель DPS40 с измерительной камерой из нержавеющей стали, 2 x G 1/4 внутренняя резьба, межцентровое расстояние 26 мм



14413391.01

С кабельным гнездом или угловым разъемом

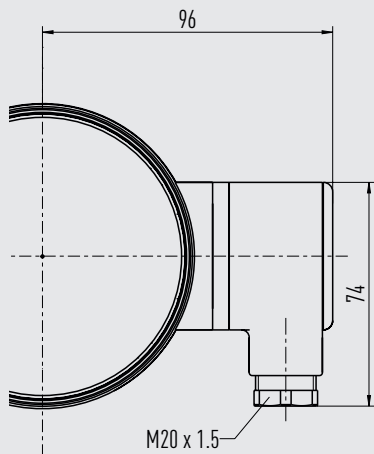
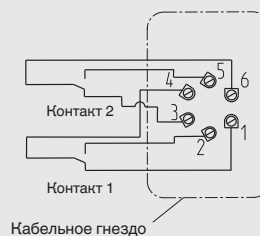


Схема электрических соединений



14078225.01

Аксессуары и запасные части

Модель	Описание	Код заказа
	- Фланец для монтажа в панель, алюминий	14074004
	- Фланец для монтажа в панель, нержавеющая сталь	14075088
	910.17 Уплотнения → см. типовой лист AC 09.08	-
	910.15 Сифоны → см. типовой лист AC 09.06	-
	IV3x, IV5x Вентильный блок для приборов измерения дифференциального давления → см. типовой лист AC 09.23	-
	- Компрессионные фитинги с муфтой или зажимным кольцом под трубку диаметром 6, 8 и 10 мм	По запросу

Информация для заказа

Модель / Диапазон шкалы / Технологическое присоединение / Материал разделительной мембраны и уплотнений / Количество переключателей / Опции

© 11/2007 WIKA Alexander Wiegand SE & Co. KG, все права защищены.
Спецификации, приведенные в данном документе, отражают техническое состояние изделия на момент публикации данного документа.
Возможны технические изменения характеристик и материалов.

