

Manômetro diferencial com contato

Para a indústria de processo, câmara de metal

Modelos DPGS43.100, DPGS43.160

Folha de dados WIKA PV 27.05



outras aprovações veja
página 9

switchGAUGE

Aplicações

- Controle e regulação de processos
- Monitoramento de plantas e acionamento de circuitos
- Para pontos de medição com sobrepressão diferencial elevada
- Monitoramento de filtros e bombas
- Medição de nível em tanques fechados

Características especiais

- Faixa de pressão diferencial de 0 ... 16 mbar
- Alta pressão de operação (pressão estática) e alta proteção contra sobrecarga de até 40 bar
- Também disponível com caixa com preenchimento de líquido para cargas de pressões altamente dinâmicas ou vibrações
- Instrumentos com contatos indutivos para uso em áreas classificadas
- Manômetros com contato para aplicação em CLP



Manômetro diferencial modelo DPGS43.100 com contato elétrico modelo 831.2

Descrição

Quando a pressão de processo tem que ser indicada localmente e, ao mesmo tempo, os circuitos precisam ser acionados, o modelo DPGS43.1x0 switchGAUGE pode ser utilizado.

Os contatos elétricos (contatos de alarmes) podem abrir ou fechar os circuitos, dependendo da posição de indicação do ponteiro do manômetro. Os contatos elétricos são ajustáveis na faixa inteira de medição (ver DIN 16085), e são montados predominantemente abaixo do mostrador, no entanto as vezes no topo do mostrador. O ponteiro do instrumento (ponteiro do valor atual) se move livremente na escala inteira, independente das configurações. O ponteiro pode ser ajustado usando uma chave de ajuste removível no visor.

Manômetros com vários contatos elétricos também podem ser configurados com um ponto só. A atuação do contato acontece quando o ponteiro de indicação é movido acima ou abaixo do ponto desejado.

O manômetro diferencial é fabricado conforme DIN 16085 e cumpre todas as normas relevantes (EN 837-3) e regulamentos para a indicação da pressão de operação de vasos de pressão.

Os contatos elétricos estão disponíveis em diversos tipos: contatos magnéticos de ação rápida, contatos tipo reed, contatos indutivos e contatos eletrônicos. Contatos indutivos podem ser utilizadas em áreas classificadas. Para acionar os controladores lógicos programáveis (CLP), é possível utilizar os contatos eletrônicos e contatos tipo reed.

Especificações

Modelos DPGS43.100, DPGS43.160	
Versão	Conexões ao processo com montagem inferior ou lateral (opção), versão de metal sólido com alta resistência à corrosão, célula de medição protegida contra acesso não autorizado. Resistência à sobrepressão conforme EN 837-3
Dimensão nominal em mm	<ul style="list-style-type: none"> ■ 100 ■ 160
Classe de exatidão	1,6 Opção: 1,0 sob consulta
Faixas de medição	0 ... 16 mbar até 0 ... 250 mbar 0 ... 400 mbar até 0 ... 40 bar outras unidades (p. ex. psi, kPa) disponíveis ou outras unidades de vácuo equivalentes ou combinadas pressão e vácuo
Escala	Escala simples Opção: <ul style="list-style-type: none"> ■ Escala dupla ■ Layout da escala (p. ex. pressão linear ou incremento de raiz quadrada)
Ajuste de zero	Sem Opção: Dispositivo para ajuste do ponto zero
Limite de pressão	
Estática	Final da escala
Flutuante	0,9 x final da escala Observar as recomendações para a utilização de sistemas mecânicos de medição de pressão conforme EN 837-2
Segurança contra sobrepressão e pressão máxima de operação (pressão estática)	veja tabela na página 3
Local de conexão	Montagem inferior (radial) Opção: lateral (direita, esquerda, frontal ou traseira)
Conexão ao processo	<ul style="list-style-type: none"> ■ G ¼ B fêmea ■ G ½ B macho ■ ½ NPT macho Outras conexões ao processo através de roscas fêmeas ou machos sob consulta
Restritor	Sem Opção: Restritor na entrada de pressão
Temperatura permitível ¹⁾	
Meio	-20 ... +100 °C Opção: Temperatura de meio > 100 °C sob consulta
Ambiente	-20 ... +60 °C (visor de policarbonato máx. 80 °C)
Efeito de temperatura	Quando a temperatura do sistema de medição se desvia da temperatura de referência (+20 °C): máx. ±0,5 %/10 K do valor do final da escala
Caixa	<ul style="list-style-type: none"> ■ Versão S1 conforme EN 837: Com instrumento "blow-out" na parte posterior da caixa ■ Versão de segurança S3 conforme EN 837: com parede defletora sólida (frente sólida) e dispositivo "blow-out" na parte traseira
Invólucro com preenchimento	Sem Opção: Com preenchimento na caixa
Alívio da câmara de medição	Com faixa da escala ≤ 0,25 bar Opção: Com faixa da escala ≥ 0,4 bar

1) Para áreas classificadas, a temperatura permitida do modelo de contato 831 será exclusivamente aplicada (veja página 5). Esses valores também não devem ser ultrapassados no instrumento (para ver detalhes, consulte as instruções de operação). Se necessário, devem ser tomadas medidas de refrigeração (por exemplo, sifão, válvula de instrumentação, etc.).

Modelos DPGS43.100, DPGS43.160**Materiais das partes molhadas**

Câmara de medição com conexões ao processo	Aço inoxidável 316Ti (1.4571) Montagem inferior 2 x G ¼ fêmea
Elementos de pressão	≤ 0,25 bar: Aço inoxidável 316L > 0,25 bar: liga NiCr (Inconel)
Alívio da câmara de medição	Aço inoxidável 316Ti (1.4571) para faixas de escala ≤ 0,25 bar Opção: com faixa da escala ≥ 0,4 bar
Foles	Aço inoxidável 316Ti (1.4571)

Materiais das partes não molhadas

Movimento	Latão
Mostrador	Alumínio com fundo branco e caracteres em preto
Ponteiro	Alumínio, preto
Caixa	Aço inoxidável, com dispositivo blow-out
Visor	Vidro de segurança laminado
Anel	Anel tipo baioneta, aço inoxidável

Grau de proteção conforme IEC/EN 60529	IP54 ¹⁾ Opção: IP65 com preenchimento de líquido
---	---

Instalação	conforme símbolos afixados: ⊕ alta pressão, ⊖ baixa pressão
-------------------	---

Montagem	<ul style="list-style-type: none"> ■ Linhas rígidas de medição ■ Furos de montagem no flange de medição Opção: <ul style="list-style-type: none"> ■ Flange para montagem em painel ■ Suporte para montagem em parede ou tubulação
-----------------	---

Conexão elétrica	Prensa cabo PA 6, preta Grupo de isolamento C/250 V conforme VDE 0110 Prensa cabo M20 x 1,5 Mola de proteção 6 terminais de parafuso + PE para seção transversal do condutor de 2,5 mm ² Para dimensões, veja página 10 outros sob consulta
-------------------------	--

1) Grau de proteção IP54 com versão de segurança e montagem traseira inferior.

Sobrepresão segura e pressão máxima de trabalho

Faixas de medição	Segurança de sobrepresão em bar ambos lados máx.		Pressão máx. de operação em bar (pressão estática)	
	Padrão	Opção	Padrão	Opção
0 ... 16 até 0 ... 40 mbar	2,5	-	2,5	6 ²⁾
0 ... 60 até 0 ... 250 mbar	2,5	6	6	10
0 ... 400 mbar	4	40	25	40
0 ... 0,6 bar	6	40	25	40
0 ... 1 bar	10	40	25	40
0 ... 1,6 bar	16	40	25	40
0 ... 2,5 até 0 ... 25 bar	25	40	25	40

2) Classe de exatidão 2,5

Contatos elétricos

Contato magnético tipo ação rápida modelo 821

- Não requer unidade de controle nem fonte de alimentação
- Chave de contato direto até 250 V, 1 A
- Até 4 contatos por instrumento

Contato indutivo modelo 831

- Adequado para uso em áreas classificadas com a unidade de controle correspondente (modelo 904.xx)
- Longa vida útil devido ao sensor sem contato entre partes
- Baixa influência na indicação da exatidão
- À prova de falhas de comutação em alta frequência de chaveamento
- Resistente à corrosão
- Também disponível na versão de segurança
- Até 3 contatos por instrumento

Contato eletrônico modelo 830 E

- Para conectar diretamente a CLP (Controlador Lógico Programável)
- Sistema de 2 fios (opção: sistema de 3 fios)
- Longa vida útil devido ao sensor sem contato entre partes
- Baixa influência na indicação da exatidão
- À prova de falhas de comutação em alta frequência de chaveamento
- Resistente à corrosão
- Até 3 contatos por instrumento

Outras opções

- Modelo de contato 821 com circuitos separados
- Modelo de contato 821 como contato reversível (cortar ou estabelecer simultaneamente no ponto de ajuste)
- Modelo de contato 821 com monitoramento de disjunção de cabos (resistência paralela de 47 k Ω e 100 k Ω)
- Materiais de contato para o modelo de contato 821: liga de platina-irídio e liga de ouro-prata
- Contatos fixos, sem bloqueio de ajuste de contato
- Contato com bloqueio de ajuste com chumbo
- Chave FIXA de ajuste de contato
- Conector (em vez de soquete de cabo)

Contato reed modelo 851

- Não requer unidade de controle nem fonte de alimentação
- Chave de contato direto até 250 V, 1 A
- Para conectar diretamente a CLP (Controlador Lógico Programável)
- Funcionamento sem contato, portanto sem desgaste
- DN 100: Até 2 contatos por instrumento
NS 160: Até um contato reversível por instrumento de medição (tensões de chaveamento AC < 50 V e DC < 75 V, contato elétrico não ajustável pelo lado de fora)

Função de chaveamento

A função de comutação do contato é indicada pelo índice 1, 2 ou 3

Modelo 8xx.1: Normalmente aberto (movimento do ponteiro no sentido horário)

Modelo 8xx.2: Normalmente fechado (movimento do ponteiro no sentido horário)

Modelos 821.3 e 851.3: Contato reversível; um contato fecha e um contato abre simultaneamente quando o ponteiro atinge o ponto de atuação

Para mais informações sobre os diferentes contatos, veja folha de dados AC 08.01

Especificações para instrumentos com contato magnético tipo ação rápida modelo 821

Faixa de medição	Dimensão nominal	Número máximo de contatos	Faixa da corrente de chaveamento I	Versão de contato ¹⁾
≤ 1,0 bar	100, 160	1	0,02 ... 0,3 A	L
> 1,0 bar	100, 160	1	0,02 ... 0,6 A	S
≤ 1,6 bar	100, 160	2	0,02 ... 0,3 A	L
> 1,6 bar	100, 160	2	0,02 ... 0,6 A	S
≤ 4,0 bar	100	4	0,02 ... 0,3 A	L
> 4,0 bar	100	4	0,02 ... 0,6 A	S
≤ 2,5 bar	160	4	0,02 ... 0,3 A	L
> 2,5 bar	160	4	0,02 ... 0,6 A	S

1) Projeto da bobina de contato: Versão "L" = leve, versão "S" = pesada

A faixa de configuração recomendada para os contatos é de 25 ... 75 % da escala (0 ... 100 % sob consulta).
Material do contato (padrão): prata-níquel, revestimento de ouro

Configuração dos contatos

O espaço mínimo recomendado entre 2 contatos é de 20 % da faixa de medição.
A histerese do contato é de 2 ... 5 % (típica).

Características	Instrumentos sem preenchimento		Instrumentos com preenchimento	
	Carga resistiva		Carga resistiva	
	Versão de contato "S"	Versão de contato "L"	Versão de contato "S"	Versão de contato "L"
Tensão de operação nominal U_{eff}	≤ 250 V		≤ 250 V	
Corrente de operação nominal				
Contato na corrente	≤ 1,0 A	≤ 0,5 A	≤ 1,0 A	≤ 0,5 A
Contato fora da corrente	≤ 1,0 A	≤ 0,5 A	≤ 1,0 A	≤ 0,5 A
Carga contínua	≤ 0,6 A	≤ 0,3 A	≤ 0,6 A	≤ 0,3 A
Potência de comutação	≤ 30 W / ≤ 50 VA		≤ 20 W / ≤ 20 VA	

Capacidade recomendadas com cargas de resistência e indutivas

Tensão de operação	Instrumentos sem preenchimento			Instrumentos com preenchimento		
	Carga resistiva		Carga indutiva	Carga resistiva		Carga indutiva
	Corrente contínua	Corrente alternando	$\cos \varphi > 0,7$	Corrente contínua	Corrente alternando	$\cos \varphi > 0,7$
DC 220 V / AC 230 V	100 mA	120 mA	65 mA	65 mA	90 mA	40 mA
DC 110 V / AC 110 V	200 mA	240 mA	130 mA	130 mA	180 mA	85 mA
DC 48 V / AC 48 V	300 mA	450 mA	200 mA	190 mA	330 mA	130 mA
DC 24 V / AC 24 V	400 mA	600 mA	250 mA	250 mA	450 mA	150 mA

Especificações para instrumentos com contato indutivo modelo 831

Faixa de medição	Dimensão nominal	Versão da caixa	Número máximo de contatos
0,6 bar	100, 160	S1	1
0,6 bar	160	S3	1
1,0 bar	100, 160	S1	2
1,0 bar	100	S3	1
1,0 bar	160	S3	2
≥ 1,6 bar	100, 160	S1, S3	3

Legenda:

S1 = Versão padrão, com instrumento "blow-out" (conforme EN 837)

S3 = Versão de segurança, frente sólida (conforme EN 837)

A faixa de configuração recomendada para os contatos é de 10 ... 90 % da escala (0 ... 100 % sob consulta).

Configuração dos contatos para um ponto de ajuste idêntico

É possível configurar até 2 contatos para um ponto de ajuste idêntico. Para a versão com 3 contatos, isso não é possível. O contato da esquerda (nº 1) ou da direita (nº 3) não pode ser definido com o mesmo ponto de ajuste que os outros 2 contatos. O deslocamento necessário é de aproximadamente 30°, podendo ser para a direita ou para a esquerda.

Versões de contatos disponíveis

- 831-N
- 831-SN, versão de segurança ¹⁾
- 831-SN, versão de segurança ¹⁾, sinal invertido

¹⁾ opere apenas com um amplificador isolante correspondente (modelo 904.3x)

Faixa de temperatura permitida

T6	T5 ... T1	T135 °C
-20 ... +60 °C	-20 ... +70 °C	-20 ... +70 °C

Para mais informações sobre áreas classificadas, consulte as instruções de operação.

Amplificadores isolados e unidades de controle associados

Modelo	Versão	Versão Ex
904.28 KFA6 - SR2 - Ex1.W	1 contato	sim
904.29 KFA6 - SR2 - Ex2.W	2 contatos	sim
904.30 KHA6 - SH - Ex1	1 contato	sim - equipamento de segurança
904.33 KFD2 - SH - Ex1	1 contato	sim - equipamento de segurança
904.25 MSR 010-I	1 contato	não
904.26 MSR 020-I	2 contatos	não
904.27 MSR 011-I	Controle de 2 pontos	não

Especificações para instrumentos com contato eletrônico modelo 830 E

Faixa de medição	Dimensão nominal	Versão da caixa	Número máximo de contatos
0,6 bar	100, 160	S1	1
0,6 bar	160	S3	1
1,0 bar	100, 160	S1	2
1,0 bar	100	S3	1
1,0 bar	160	S3	2
≥ 1,6 bar	100, 160	S1, S3	2

Legenda:

S1 = Versão padrão, com instrumento "blow-out" (conforme EN 837)

S3 = Versão de segurança, frente sólida (conforme EN 837)

A faixa de configuração recomendada para os contatos é de 10 ... 90 % da escala (0 ... 100 % sob consulta).

Configuração dos contatos para um ponto de ajuste idêntico

É possível configurar até 2 contatos para um ponto de ajuste idêntico. Para a versão com 3 contatos, isso não é possível. O contato da esquerda (nº 1) ou da direita (nº 3) não pode ser definido com o mesmo ponto de ajuste que os outros 2 contatos. O deslocamento necessário é de aproximadamente 30°, podendo ser para a direita ou para a esquerda.

Características	
Versão do contato	Normalmente aberto, normalmente fechado
Tipo de saída	Transistor PNP
Tensão de operação	DC 10 ... 30 V
Ondulação residual	máx. 10 %
Corrente sem carga	≤ 10 mA
Corrente dos contatos	≤ 100 mA
Corrente residual	≤ 100 µA
Queda de tensão (com $I_{máx.}$)	≤ 0,7 V
Proteção contra polarização invertida	Condicional U_B (as saídas 3 ou 4 nunca devem ser ajustadas diretamente com o sinal de menos)
Proteção anti-indutiva	1 kV, 0,1 ms, 1 kΩ
Frequência de oscilação	aproximadamente 1.000 kHz
Compatibilidade eletromagnética	conforme EN 60947-5-2

Especificações para instrumentos com contato reed modelo 851











Faixa de medição	Dimensão nominal	Número máximo de contatos
≥ 16 mbar	100, 160	2

Capacidade de medição $P_{\text{máx}}$ 60 W / 60 VA
Corrente dos contatos 1 A

Características	
Versão do contato	Contato reversível:
Tipo de contato	Biestável
Tensão máx. de chaveamento	AC/DC 250 V
Tensão mín. de chaveamento	Não necessário
Corrente dos contatos	AC/DC 1 A
Corrente mín. de chaveamento	Não necessário
Corrente de transporte	AC/DC 2 A
cos φ	1
Potência de comutação	60 W/VA
Resistência de contato (estático)	100 m Ω
Resistência de isolamento	10 ⁹ Ω
Tensão de ruptura	DC 1.000 V
Tempo de comutação incl. entre em contato com chatter	4,5 ms
Material de contato	Ródio
Histerese do contato	3 ... 5 %

- Os valores limite aqui apresentados não devem ser excedidos.
- Se dois contatos estão utilizados, eles não podem ser configurados para o mesmo valor. Dependendo da função de chaveamento, é requerido um espaço mínimo de 15 ... 30°.
- A faixa de atuação dos contatos é 10 ... 90 % da escala.
- A função de chaveamento pode ser definida na fabricação de tal forma que o contato reed atuará exatamente no ponto de comutação necessário. Para isto, nós necessitamos que a direção de chaveamento esteja especificada no pedido.

Aprovações

Logo	Descrição	País
	Declaração de conformidade UE <ul style="list-style-type: none"> ■ Diretiva EMC ■ Diretriz para equipamentos de pressão ■ Diretiva ATEX (opcional) ¹⁾ Áreas classificadas - Ex ia Gás [II 2G Ex ia IIC T6/T5/T4 Gb] Poeira [II 2D Ex ia IIIB T135°C Db]	União Europeia
	IECEx (opcional) ¹⁾ Áreas classificadas - Ex ia Gás [Ex ia IIC T6/T5/T4 Gb] Poeira [Ex ia IIIB T135°C Db]	Internacional
	EAC (opcional) <ul style="list-style-type: none"> ■ Diretiva EMC ■ Diretriz para equipamentos de pressão ■ Diretriz de baixa tensão ■ Áreas classificadas ¹⁾ 	Comunidade Económica da Eurásia
	GOST (opcional) Metrologia, calibração	Rússia
	KazInMetr (opcional) Metrologia, calibração	Cazaquistão
-	MTSCHS (opcional) Comissionamento	Cazaquistão
	BelGIM (opcional) Metrologia, calibração	Bielorrússia
	UkrSEPRO (opcional) Metrologia, calibração	Ucrânia
	Ex Ucrânia (opcional) ¹⁾ Áreas classificadas	Ucrânia
	Uzstandard (opcional) Metrologia, calibração	Uzbequistão
	NEPSI (opcional) ¹⁾ Áreas classificadas	China
-	CRN Segurança (por exemplo, segurança elétrica, sobrepressão, ...)	Canadá

1) Apenas para instrumentos com contato indutivo modelo 831

Certificados (opcional)

- 2.2 relatório de teste conforme EN 10204 (por exemplo, fabricação com tecnologia de ponta, exatidão da indicação)
- 3.1 certificado de inspeção conforme EN 10204 (por exemplo, exatidão ou material)

Aprovações e certificados, veja o site

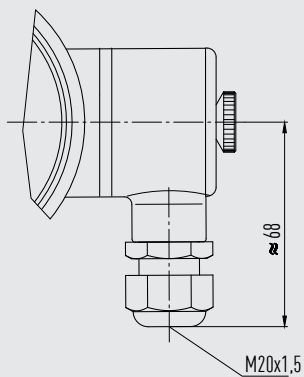
Acessórios

- Suporte para montagem em parede ou tubulação
- Flange para montagem em painel, aço inoxidável polido
- Suporte de aparelho de medição para montagem em parede ou tubulação, em aço pintado ou aço inoxidável
- Vedações (modelo 910.17, veja folha de dados AC 09.08)
- Válvulas (modelos IV3x/IV5x, veja folha de dados AC 09.23)
- Selo diafragma

Dimensões em mm

Soquete do cabo

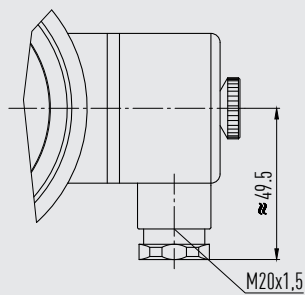
Contatos elétricos modelos: 821 e 851



1406234.01

Utilize apenas cabo com diâmetro de 5 ... 10 mm

Contatos elétricos modelos: 831 e 830 E

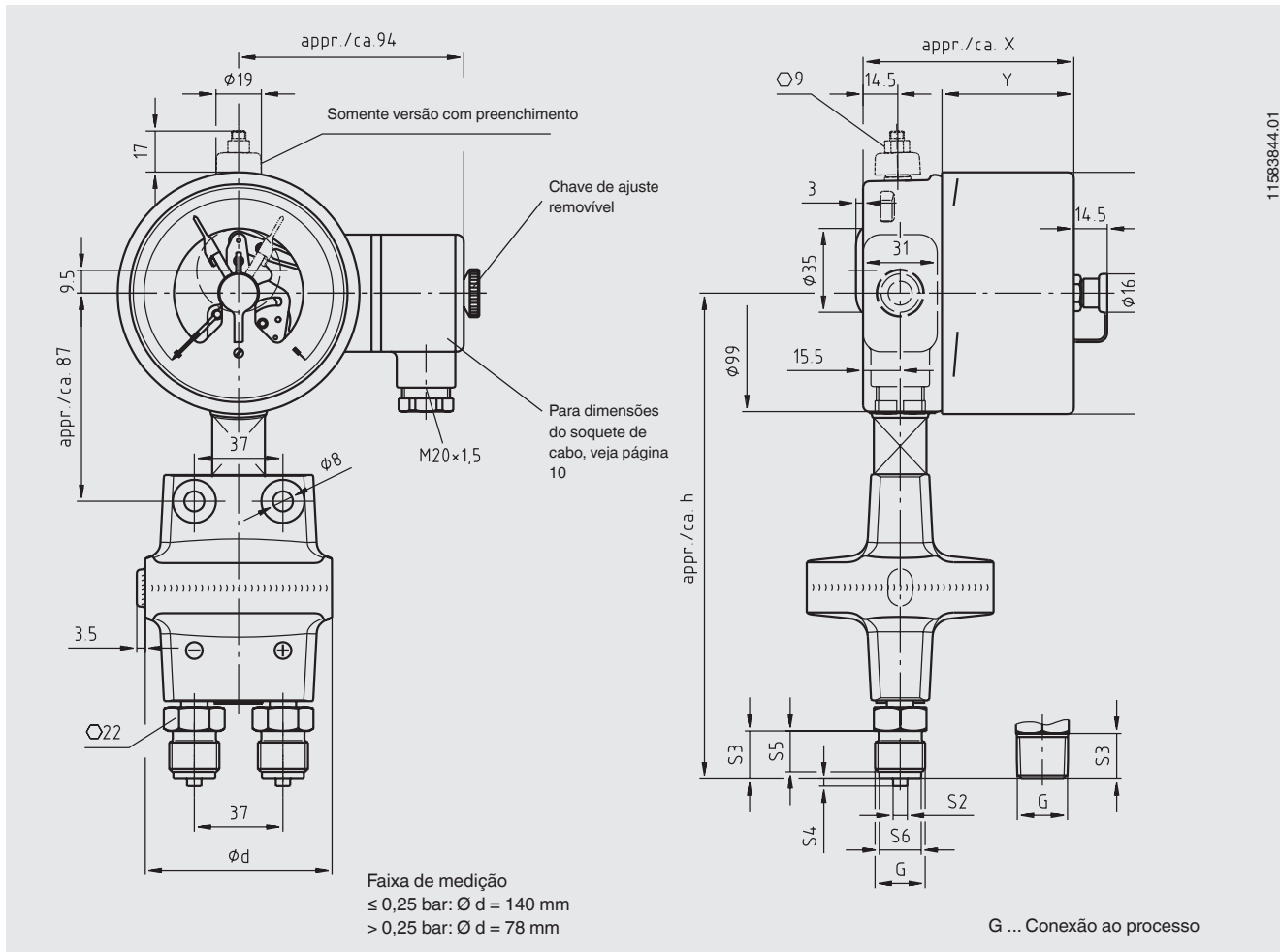


14336089.01

Utilize apenas cabo com diâmetro de 7 ... 13 mm

Dimensões em mm

switchGAUGE modelo DPGS43.100, com contatos modelos 821, 831 ou 830 E

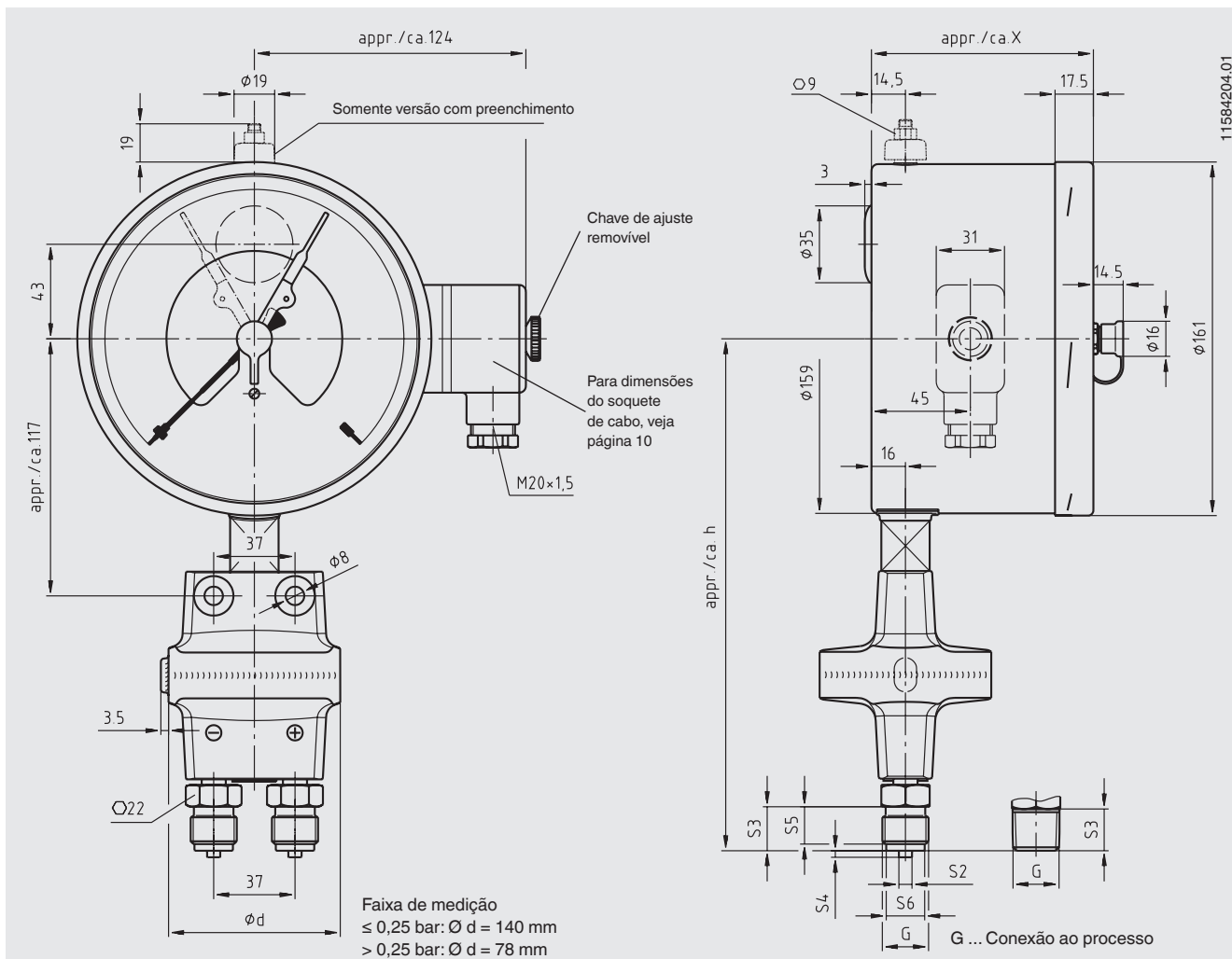


11563844.01

Tipo de contato	Dimensões em mm	
	X	Y
Contato simples ou duplo	88	55
Contato duplo (reversível)	113	80
Contato triplo	96	63
Contato quadruplo	113	80

Conexão ao processo	Dimensões em mm					
	h ± 1	S2	S3	S4	S5	S6
G 1/2 B	203	6	20	3	17	17,5
1/2 NPT	201	-	19	-	-	-

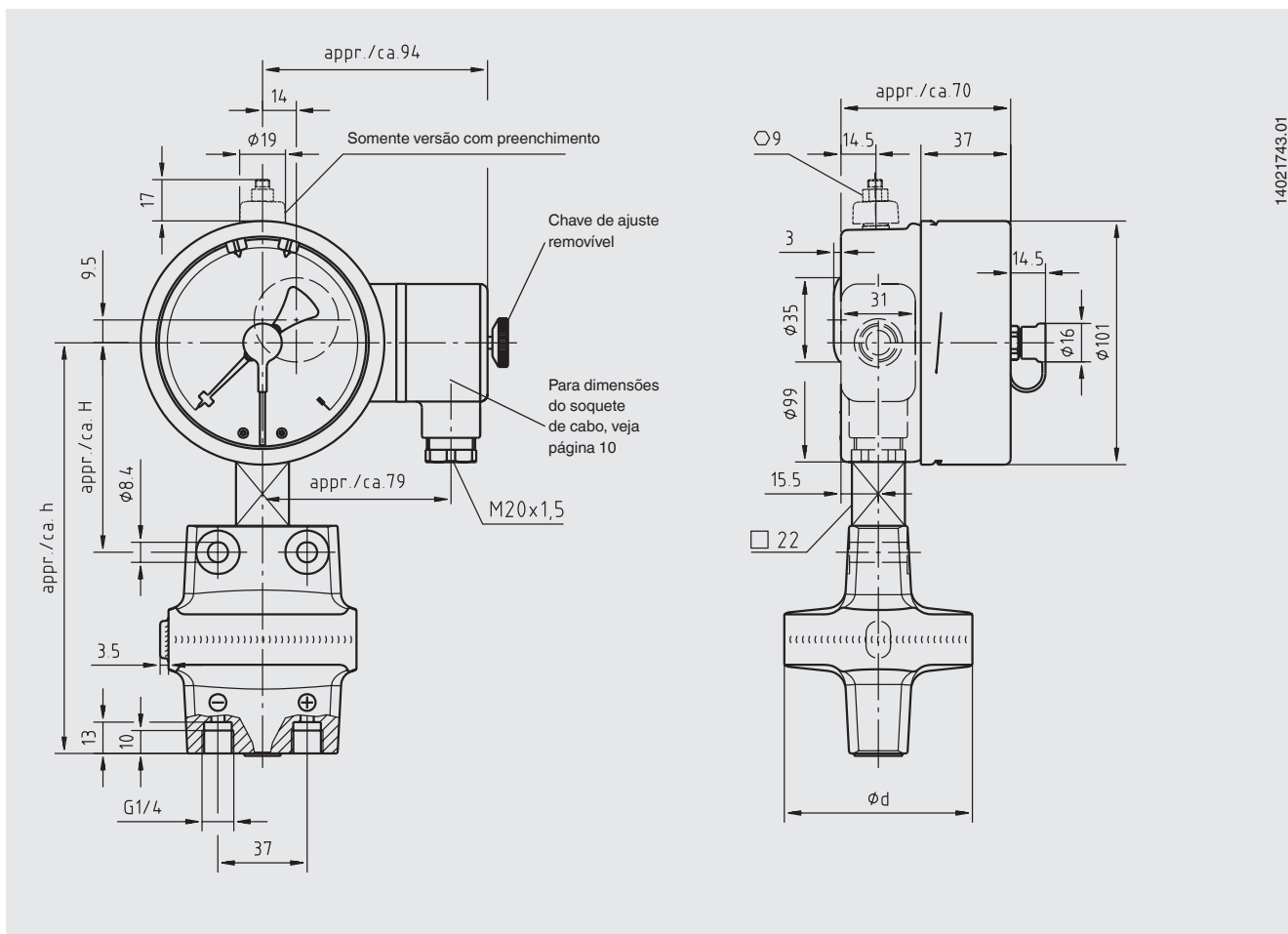
switchGAUGE modelo DPGS43.160, com contatos modelos 821, 831 ou 830 E



Tipo de contato	Dimensões em mm
	X
Contato simples ou duplo	102
Contato duplo (reversível)	116
Contato triplo	102
Contato quadruplo	116

Conexão ao processo	Dimensões em mm					
	h ± 1	S2	S3	S4	S5	S6
G 1/2 B	233	6	20	3	17	17,5
1/2 NPT	231	-	19	-	-	-

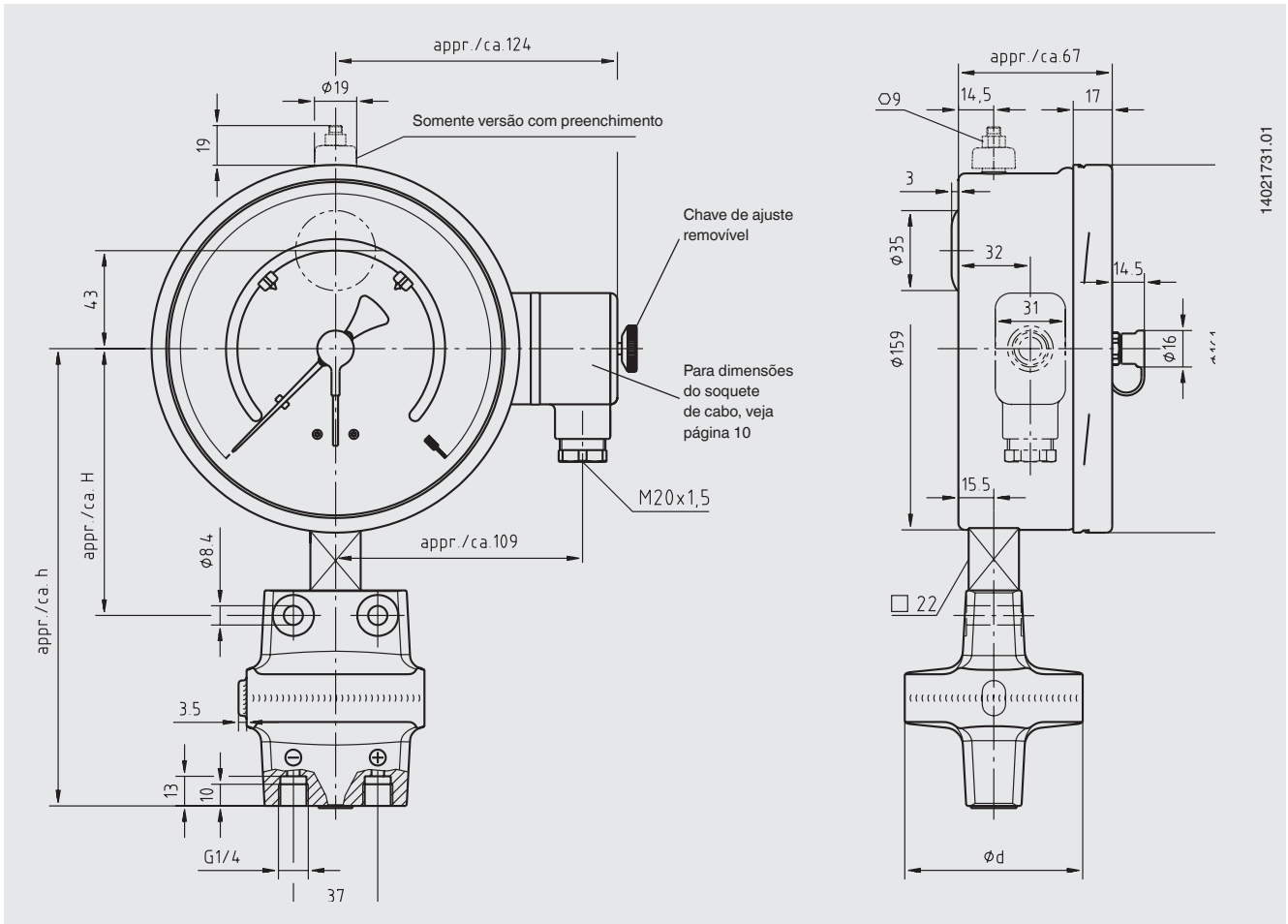
switchGAUGE modelo DPGS43.100, com contatos modelos 851.3 ou 851.33



14021743.01

Faixa de medição	Dimensões em mm		
	ϕd	$h \pm 1$	$H \pm 1$
$\leq 0,25 \text{ bar}$	140	161	90
$> 0,25 \text{ bar}$	78	171	87

switchGAUGE modelo DPGS43.160, com contatos modelos 851.3 ou 851.33



Faixa de medição	Dimensões em mm		
	Ø d	h ±1	H ±1
≤ 0,25 bar	140	201	117
> 0,25 bar	78	190	120

Informações para cotações

Modelo / Dimensão nominal / Tipo de contato / Versão do contato / Faixa da escala / Versão da escala (pressão linear ou incremento de raiz quadrada) / Pressão máx. de operação (pressão estática) / Conexão ao processo / Local da conexão / Opções

© 08/2010 WIKA Alexander Wiegand SE & Co. KG, todos os direitos são reservados.
Especificações e dimensões apresentadas neste folheto representam a condição de engenharia no período da publicação.
Modificações podem ocorrer e materiais especificados podem ser substituídos por outros sem aviso prévio.



WIKAL do Brasil Ind. e Com. Ltda.
Av. Úrsula Wiegand, 03
18560-000 Iperó - SP/Brasil
Tel. +55 15 3459-9700
vendas@wika.com.br
www.wika.com.br