

## Manometro a membrana con contatti elettrici

Per l'industria di processo, sovraccaricabilità fino a 10 volte superiore, max 40 bar  
Modelli PGS43.100, PGS43.160

Scheda tecnica WIKA PV 24.03



Per ulteriori omologazioni,  
vedi pagina 12

**switchGAUGE**

### Applicazioni

- Controllo e regolazione di processi industriali per misure che richiedono sovraccarico aumentato e campi scala a partire da 0 ... 25 mbar
- Monitoraggio di impianti e commutazione di circuiti
- Per fluidi gassosi e liquidi, aggressivi ed altamente viscosi o contaminati, anche in ambienti aggressivi
- Industria di processo: industria chimica, industria petrolchimica, centrali elettriche, industria mineraria, onshore e offshore, tecnologia ambientale, costruttori di macchine, costruttori di impianti generici

### Caratteristiche distintive

- Alta affidabilità e lunga durata
- Ampia scelta di materiali speciali
- Fino a 4 contatti elettrici per strumento
- Può essere utilizzato con riempimento della cassa in caso di vibrazioni o carichi di pressione altamente dinamici
- Strumenti con contatti induttivi per utilizzo in aree pericolose
- Strumenti con contatto elettronico per applicazioni con PLC

### Descrizione

Il manometro PGS43 switchGAUGE è lo strumento ideale quando occorre indicare localmente la pressione di processo e, allo stesso tempo, utilizzare un intervento di contatti elettrici.

I contatti elettrici (contatti di commutazione elettrici) aprono o chiudono un circuito elettrico di controllo a seconda della posizione dell'indice dello strumento. I contatti elettrici sono regolabili sull'intera estensione del campo scala (vedi DIN 16085) e sono montati generalmente sotto il quadrante, ma in alcuni casi anche sul quadrante. La lancetta del manometro è libera di muoversi lungo l'intero campo scala, indipendentemente dall'impostazione del contatto. La lancetta impostabile può essere regolata usando un'apposita chiave rimovibile sul trasparente.



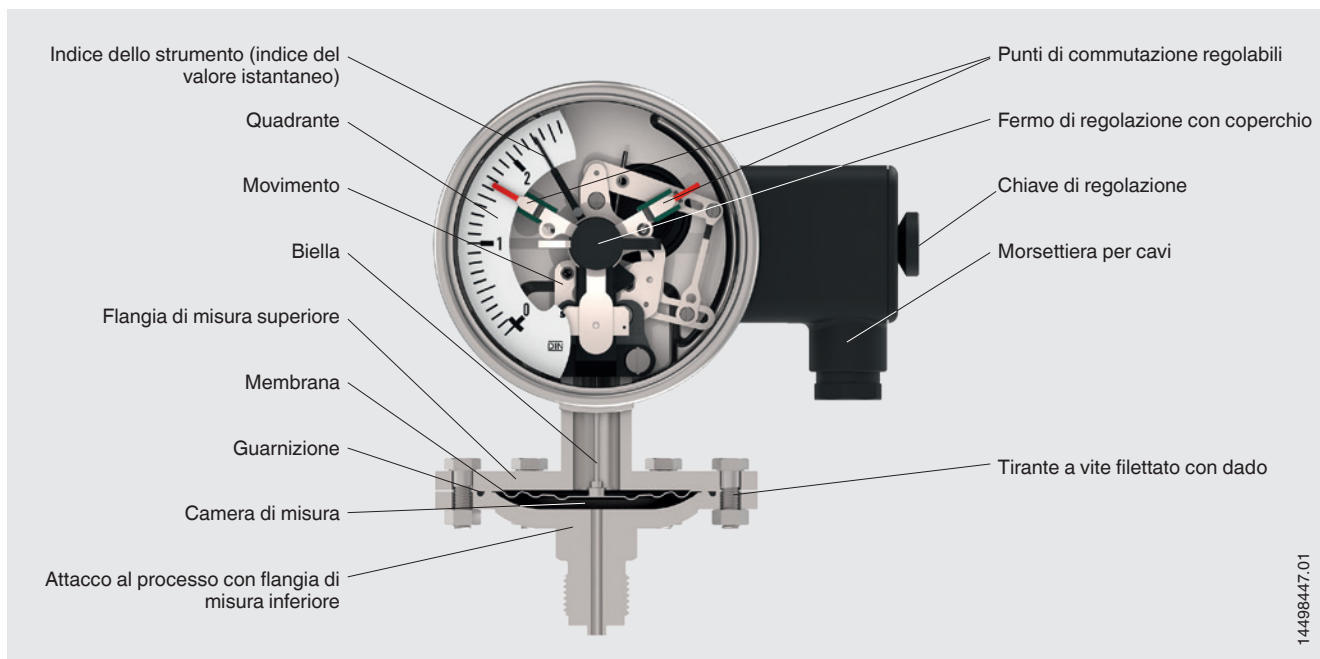
**Manometro a membrana modello PGS43.100 con contatto, modello 831.21**

I contatti elettrici, che comprendono diversi tipi, possono essere impostati su un singolo valore. L'azionamento dei contatti avviene quando l'indice del valore istantaneo passa sopra o sotto il valore impostato desiderato.

Il manometro è costruito in conformità alla norma DIN 16085 e soddisfa tutti i requisiti delle norme vigenti (EN 837-3) e i regolamenti per la visualizzazione in sito della pressione d'esercizio di recipienti a pressione.

Come contatti elettrici sono disponibili contatti a scatto magnetici, contatti reed, contatti induttivi ed elettronici. I contatti induttivi possono essere utilizzati in aree pericolose. I contatti elettronici e i contatti reed possono essere utilizzati per l'attivazione dei PLC (controllori logici programmabili).

## Funzionalità



Le membrane sono elementi rotondi e ondulati. Vengono fissate o saldate insieme sull'estremità tra due flange e sono sottoposte alla pressione della camera del fluido su un lato. La deformazione risultante viene trasmessa al movimento tramite la biella e visualizzata sul quadrante con l'indice dello strumento (indice del valore istantaneo).

### Contatti elettrici

I contatti elettrici sono progettati in modo che l'indice dello strumento (indice del valore istantaneo) possa muoversi al di là del set point regolabile, anche dopo l'azionamento del contatto, mentre lo stesso rimane attivo. La lancetta può essere regolata utilizzando una chiave di regolazione rimovibile (posizionata nella morsettiera) tramite un fermo di regolazione nel trasparente.

### Sovraccaricabilità

Le membrane hanno una forza di spostamento relativamente alta e, grazie al serraggio anulare, risultano meno sensibili alle vibrazioni rispetto alle molle Bourdon. La membrana può essere sottoposta a una elevata sovraccaricabilità fino a 10 volte il valore di fondo scala, fino a un max. di 40 bar, per pressioni derivanti dal processo (portando la membrana fino ad appoggiarsi contro la flangia superiore). Con un campo di visualizzazione di 0 ... 4 bar e una sovraccaricabilità 10 volte superiore, una sovrappressione di breve durata pari fino a 40 bar non costituisce un problema poiché non va a influenzare né la precisione né la regolazione del punto di intervento.

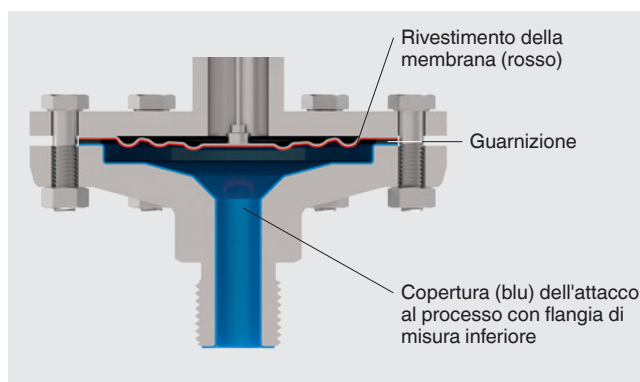
### Versioni per fluidi speciali

Per misurare fluidi altamente viscosi, inquinati o cristallizzanti, è possibile integrare porte di pressione più grandi, attacchi a flangia aperti e fori di spurgo.

### Rivestimento / copertura di parti a contatto con il fluido

Selezionando un rivestimento / una copertura per le parti a contatto con il fluido, lo strumento può essere utilizzato anche per fluidi estremamente corrosivi. I materiali adatti a tale scopo possono essere selezionati soltanto per la membrana o insieme all'attacco al processo con attacco di misura inferiore, scegliendo liberamente la combinazione. In base alla scelta, la combinazione del materiale può essere autosigillante o richiedere l'applicazione di una guarnizione.

→ Materiali disponibili (a contatto col fluido) vedere pagina 3



## Specifiche tecniche

Informazioni di base	
<b>Standard</b>	
Manometri a membrana e a capsula	EN 837-3
Manometri con dispositivi elettrici di contatto con valore limite	DIN 16085
→ Per ulteriori informazioni su "Selezione, installazione, manipolazione e funzionamento dei manometri", si rimanda alla Informazione tecnica IN 00.05.	
<b>Diametro nominale (DN)</b>	<ul style="list-style-type: none"> <li>■ Ø 100 mm [4"]</li> <li>■ Ø 160 mm [6"]</li> </ul>
<b>Trasparente</b>	Vetro multistrato di sicurezza
<b>Custodia</b>	
Esecuzione	<ul style="list-style-type: none"> <li>■ Livello di sicurezza "S1" conforme a EN 837-1: con foro di scarico della pressione</li> <li>■ Livello di sicurezza "S3" conforme a EN 837-1: con parete solida di separazione e parete posteriore sganciabile</li> </ul>
Materiale	<ul style="list-style-type: none"> <li>■ Acciaio inox 1.4301 (304)</li> <li>■ Acciaio inox 1.4571 (316 Ti)</li> </ul>
<b>Riempimento cassa</b>	<ul style="list-style-type: none"> <li>■ Senza</li> <li>■ Olio siliconico M50 <sup>1)</sup></li> </ul> <p>Strumenti con riempimento della cassa con valvola di compensazione per lo sfiato della cassa.</p>
<b>Movimento</b>	Acciaio inox

1) Grado di protezione IP65 per strumenti con riempimento della cassa

Elemento di misura	
<b>Tipo di elemento di misura</b>	Membrana
<b>Materiali (bagnate)</b>	
Membrana	<ul style="list-style-type: none"> <li>■ Acciaio inox 316L, per span ≤ 0,25 bar</li> <li>■ Lega NiCr (Inconel), per span &gt; 0,25 bar</li> </ul>
Attacco al processo con flangia di misura inferiore	Acciaio inox 316L
Rivestimento / copertura <sup>1) 2)</sup>	<ul style="list-style-type: none"> <li>■ Senza</li> <li>■ PTFE</li> <li>■ Hastelloy</li> <li>■ Monel</li> <li>■ Tantalio</li> <li>■ Oro (soltanto per membrana)</li> </ul> <p>Altri materiali a richiesta</p>
Guarnizione <sup>3)</sup>	FPM/FKM

1) Membrane e attacchi al processo con flange di misura inferiori possono essere rivestiti / coperti con vari materiali.

→ Vedere pagina 2

2) Classe di precisione 2.5 con selezione di un rivestimento / una copertura.

3) In base alla scelta, la combinazione del materiale può essere autosigillante o richiedere l'applicazione di una guarnizione.

Specifiche della precisione	
<b>Classe di precisione</b>	<ul style="list-style-type: none"> <li>■ 1,6 <sup>1)</sup></li> <li>■ 2,5 <sup>2) 3)</sup></li> </ul>
<b>Errore di temperatura</b>	In deviazione dalle condizioni di riferimento sul sistema di misura: ≤ ±0,8%/10 K del rispettivo valore di fondo scala
<b>Isteresi di commutazione</b>	A seconda del tipo di contatto utilizzato (→ vedere pagina 6)
<b>Condizioni di riferimento</b>	
Temperatura ambiente	+20 °C

1) Dopo la prova di fattibilità, se necessario è possibile la classe di precisione 1.0.

2) Classe di precisione 2.5 con campo scala minimo. A seconda del tipo di contatto incorporato, 0 ... 25 mbar o 0 ... 40 mbar.

3) Classe di precisione 2.5 con selezione di un rivestimento / una copertura.

## Campi scala

Campo scala	Sovraccaricabilità <sup>1)</sup>	Resistente al vuoto fino a -1 bar
<b>mbar</b>		
0 ... 25	■ 125 ■ 250	Selezionabile
0 ... 40	■ 200 ■ 400	Selezionabile
0 ... 60	■ 300 ■ 600	Selezionabile
0 ... 100	■ 500 ■ 1.000	Selezionabile
0 ... 160	■ 800 ■ 1.600	Selezionabile
0 ... 250	■ 1.250 ■ 2.500	Selezionabile
0 ... 400	■ 2.000 ■ 4.000	Selezionabile
0 ... 600	■ 3.000 ■ 6.000	Selezionabile
0 ... 1.000	■ 5.000 ■ 10.000	Selezionabile
<b>bar</b>		
0 ... 0,6	■ 3 ■ 6	Selezionabile
0 ... 1	■ 5 ■ 10	Selezionabile
0 ... 1,6	■ 8 ■ 16	Selezionabile
0 ... 2,5	■ 12,5 ■ 25	Selezionabile
0 ... 4	■ 20 ■ 40	Si
0 ... 6	■ 30 ■ 40	Si
0 ... 10	40	Si
0 ... 16	40	Si

## Campi scala vuoto <sup>2)</sup>

Campo scala	
mbar	bar
-25 ... 0	-0,6 ... 0
-40 ... 0	-1 ... 0
-60 ... 0	<b>psi</b>
-100 ... 0	-15 inHg ... 0
-160 ... 0	-30 inHg ... 0
-250 ... 0	
-400 ... 0	
-600 ... 0	
-1.000 ... 0	

Campo scala	Sovraccaricabilità <sup>1)</sup>	Resistente al vuoto fino a -1 bar
0 ... 25	40	Si
<b>psi</b>		
0 ... 10	■ 50 ■ 100	Selezionabile
0 ... 15	■ 75 ■ 150	Selezionabile
0 ... 30	■ 150 ■ 300	Selezionabile
0 ... 60	■ 300 ■ 600	Si
0 ... 100	■ 500 ■ 1.000	Si
0 ... 150	■ 750 ■ 1.500	Si
0 ... 160	■ 800 ■ 1.600	Si
0 ... 200	■ 1.000 ■ 2.000	Si
0 ... 250	■ 1.250 ■ 2.500	Si
0 ... 300	■ 1.500 ■ 3.000	Si
0 ... 400	■ 2.000 ■ 4.000	Si

## Campi scala +/- <sup>2)</sup>

Campo scala	
mbar	bar
-5 ... +20	-1 ... +0,6
-10 ... +15	-1 ... +1
-15 ... +25	-1 ... +1,5
-20 ... +40	-1 ... +2
-30 ... +30	-1 ... +3
-40 ... +60	-1 ... +5
-50 ... +200	-1 ... +9
-60 ... +100	-1 ... +10
-100 ... +150	-1 ... +15
-125 ... +125	-1 ... +24
-150 ... +250	<b>psi</b>
-250 ... +750	-30 inHg ... +15
-400 ... +600	-30 inHg ... +60
-500 ... +500	-30 inHg ... +100
-600 ... +400	-30 inHg ... +160
-750 ... +250	-30 inHg ... +200
-800 ... +200	-30 inHg ... +300

1) I valori specificati per la sovraccaricabilità e la resistenza al vuoto sono validi soltanto per versioni senza rivestimento / copertura.

2) Specifiche tecniche per la sovraccaricabilità e la resistenza al vuoto a richiesta.

Altri campi scala a richiesta

Ulteriori dettagli relativi a: Campi scala	
<b>Unità</b>	<ul style="list-style-type: none"> <li>■ bar</li> <li>■ psi</li> <li>■ mbar</li> <li>■ kg/cm<sup>2</sup></li> <li>■ MPa</li> <li>■ kPa</li> </ul>
	Altre unità a richiesta
<b>Sovraccaricabilità</b>	<ul style="list-style-type: none"> <li>■ 5 x valore di fondo scala, max. 40 bar</li> <li>■ 10 x valore di fondo scala, max. 40 bar</li> </ul>
<b>Resistenza al vuoto</b>	<ul style="list-style-type: none"> <li>■ Senza</li> <li>■ Resistente al vuoto fino a -1 bar</li> </ul>
<b>Quadrante</b>	
Layout scala	<ul style="list-style-type: none"> <li>■ Scala singola</li> <li>■ Doppia scala</li> </ul>
Colore scala	Scala singola    Nero
	Doppia scala    Nero/rosso
Materiale	Alluminio
Esecuzione su specifica del cliente	Altre scale, p.e. con contrassegno rosso, archi rotondi o settori rotondi, a richiesta → In alternativa, set di etichette adesive per archi rotondi verdi e rossi, vedere la scheda tecnica AC 08.03
<b>Lancetta strumento</b>	Alluminio, nero
<b>Punti di commutazione regolabili</b>	Alluminio, rosso

Attacco al processo	
<b>Standard</b>	<ul style="list-style-type: none"> <li>■ EN 837</li> <li>■ ANSI / ASME B1.20.1</li> <li>■ ASME B16.5</li> <li>■ EN 1092-1, forma B</li> </ul>
<b>Dimensione <sup>1)</sup></b>	
EN 837	<ul style="list-style-type: none"> <li>■ G ½ B</li> <li>■ M20 x 1,5</li> </ul>
ANSI / ASME B1.20.1	<ul style="list-style-type: none"> <li>■ ½ NPT</li> </ul>
ASME B16.5	<ul style="list-style-type: none"> <li>■ Attacco a flangia aperta 1" classe 150, RF</li> <li>■ Attacco a flangia aperta 2" classe 150, RF</li> <li>■ Attacco a flangia aperta 1" classe 300, RF</li> </ul>
EN 1092-1, forma B	<ul style="list-style-type: none"> <li>■ Attacco a flangia aperta DN 25 PN 40</li> <li>■ Attacco a flangia aperta DN 50 PN 40</li> </ul>
<b>Materiali (bagnate)</b>	
Membrana	<ul style="list-style-type: none"> <li>■ Acciaio inox 316L, per span ≤ 0,25 bar</li> <li>■ Lega NiCr (Inconel), per span &gt; 0,25 bar</li> </ul>
Attacco al processo con flangia di misura inferiore	Acciaio inox 316L
Rivestimento / copertura <sup>2)3)</sup>	<ul style="list-style-type: none"> <li>■ Senza</li> <li>■ PTFE</li> <li>■ Hastelloy</li> <li>■ Monel</li> <li>■ Tantalio</li> <li>■ Oro (soltanto per membrana)</li> </ul>
	Altri materiali a richiesta
Guarnizione <sup>4)</sup>	FPM/FKM

1) Altri attacchi filettati e attacchi a flangia aperta conformi a ASME B16.5 / EN 1092-1 modulo B da DN 15 a DN 80 (vedere la scheda tecnica IN 00.10)

2) Membrane e attacchi al processo con flange di misura inferiori possono essere rivestiti / coperti con vari materiali.  
→ Vedere pagina 2

3) Classe di precisione 2.5 con selezione di un rivestimento / una copertura.

4) In base alla scelta, la combinazione del materiale può essere autosigillante o richiedere l'applicazione di una guarnizione.

Altri attacchi di processo su richiesta

<b>Segnale di uscita</b>	
<b>Tipo di contatto</b>	<ul style="list-style-type: none"> <li>■ Contatto a magnetino, modello 821 (→ vedere pagina 7)</li> <li>■ Contatto d'allarme induttivo, modello 831 (→ vedere pagina 8)</li> <li>■ Contatto elettronico, modello 830 E (→ vedere pagina 9)</li> <li>■ Interruttore reed, modello 851 (→ vedi pagina 10)</li> </ul>
<b>Tecnologia di commutazione</b>	
Contatto a scatto magnetico, modello 821	<ul style="list-style-type: none"> <li>■ Non sono necessarie né unità di controllo né tensione di alimentazione</li> <li>■ Commutazione diretta fino a 250 V, 1 A</li> </ul>
Contatto induttivo, modello 831	<ul style="list-style-type: none"> <li>■ Adatto per l'uso in aree pericolose con corrispondente unità di controllo (modello 904.xx)</li> <li>■ Elevata durata grazie al sensore senza contatto</li> <li>■ Effetto ridotto sulla precisione d'indicazione</li> <li>■ Commutazione di sicurezza file safe ad alta frequenza di commutazione</li> <li>■ Insensibile alla corrosione</li> <li>■ Disponibile anche in versione di sicurezza</li> </ul>
Contatto elettronico, modello 830 E	<ul style="list-style-type: none"> <li>■ Per utilizzo diretto con Controllori a Logica Programmabile (PLC)</li> <li>■ Elevata durata grazie al sensore senza contatto</li> <li>■ Effetto ridotto sulla precisione d'indicazione</li> <li>■ Commutazione di sicurezza file safe ad alta frequenza di commutazione</li> <li>■ Insensibile alla corrosione</li> </ul>
Interruttore reed, modello 851	<ul style="list-style-type: none"> <li>■ Non sono necessarie né unità di controllo né tensione di alimentazione</li> <li>■ Commutazione diretta fino a 250 V, 1 A</li> <li>■ Per utilizzo diretto con Controllori a Logica Programmabile (PLC)</li> <li>■ Non soggetto a usura poiché senza contatto</li> </ul>
<b>Regolazione dei contatti</b>	<ul style="list-style-type: none"> <li>■ Contatto/i regolabile/i, chiave di regolazione montata sulla morsettiera</li> <li>■ Contatto/i fisso/i, senza fermo di regolazione <sup>1)</sup></li> <li>■ Fermo di regolazione sigillabile (a prova di manomissione)</li> <li>■ Fermo di regolazione sigillato (a prova di manomissione) <sup>1)</sup></li> <li>■ Chiave di regolazione ancorata con il fermo di regolazione collegato</li> </ul>

1) Specificare il/i punto/i di intervento al momento dell'ordine.

<b>Segnale di uscita: contatto a magnetino, modello 821</b>	
<b>Tipo di contatto</b>	Contatto a scatto magnetico
<b>Tecnologia di commutazione</b>	<ul style="list-style-type: none"> <li>■ Non sono necessarie né unità di controllo né tensione di alimentazione</li> <li>■ Commutazione diretta fino a 250 V, 1 A</li> </ul>
<b>Numero di contatti elettrici</b>	
Span $\geq$ 25 mbar ... < 40 mbar <sup>1)</sup>	Max. 2 contatti elettrici
Span $\geq$ 40 mbar	Max. 4 contatti elettrici
<b>Funzione di intervento</b>	<ul style="list-style-type: none"> <li>■ Circuiti separati con <math>\geq</math> 2 interruttori</li> <li>■ Controllo della rottura del cavo con resistenza parallela (47 k<math>\Omega</math> o 100 k<math>\Omega</math>)</li> </ul> <p>La funzione di commutazione di ciascun interruttore è indicata dall'indice 1, 2 o 3</p>
Modello 821,1	Normalmente aperto (rotazione dell'indice in senso orario)
Modello 821,2	Normalmente chiuso (rotazione dell'indice in senso orario)
Modello 821,3	Contatto in scambio; un contatto apre e uno chiude simultaneamente, quando l'indice raggiunge il valore nominale
<b>Regolazione punto di intervento</b>	Le lancette regolabili dei manometri di contatto sono regolabili liberamente per l'intero campo scala
<b>Campo di regolazione (raccomandato)</b>	25 ... 75% dello span (0 ... 100% a richiesta)
<b>Distanza tra punti di intervento</b>	Distanza minima raccomandata tra 2 contatti: 20% dello span
<b>Isteresi di commutazione</b>	2 ... 5% (tipico)
<b>Corrente di commutazione</b>	0,02 ... 0,3 A (carico resistivo) Corrente di accensione e spegnimento consentita: $\leq$ 0,5 A
<b>Tensione di commutazione</b>	24 ... 250 Vca/Vcc
<b>Portata contatti <sup>2)</sup></b>	
Strumenti non riempiti	$\leq$ 30 W, $\leq$ 50 VA
Strumenti riempiti	$\leq$ 20 W, $\leq$ 20 VA
<b>Materiale del contatto</b>	Argento-nichel, placcato in oro

1) Per campo scala 0 ... 25 mbar e per campo scala 0 ... 40 mbar con 3 o 4 contatti, si applica la classe di precisione 2,5

2) Aumenta la potenza di commutazione con un relè di protezione dei contatti; modello 905 possibile (→ vedere la scheda tecnica AC 08.05)

### Carico del contatto raccomandato

Tensione di commutazione	Strumenti non riempiti			Strumenti riempiti		
	Carico resistivo		Carico induttivo	Carico resistivo		Carico induttivo
	Corrente continua	Corrente alternata	cos $\phi > 0,7$	Corrente continua	Corrente alternata	cos $\phi > 0,7$
<b>220 Vca / 230 Vcc</b>	100 mA	120 mA	65 mA	65 mA	90 mA	40 mA
<b>110 Vca / 110 Vcc</b>	200 mA	240 mA	130 mA	130 mA	180 mA	85 mA
<b>48 Vca / 48 Vcc</b>	300 mA	450 mA	200 mA	190 mA	330 mA	130 mA
<b>24 Vca / 24 Vcc</b>	400 mA	600 mA	250 mA	250 mA	450 mA	150 mA

→ Per ulteriori informazioni vedere la Informazione Tecnica IN 00.48

Segnale di uscita: contatto induttivo, modello 831	
<b>Tipo di contatto</b>	Contatto induttivo
<b>Tecnologia di commutazione</b>	<ul style="list-style-type: none"> <li>■ Adatto per l'uso in aree pericolose con corrispondente strumento di controllo (modello 904.xx)</li> <li>■ Elevata durata grazie al sensore senza contatto</li> <li>■ Effetto ridotto sulla precisione d'indicazione</li> <li>■ Commutazione di sicurezza file safe ad alta frequenza di commutazione</li> <li>■ Insensibile alla corrosione</li> <li>■ Disponibile anche in versione di sicurezza</li> </ul>
<b>Numero di contatti elettrici</b>	
Span $\geq$ 25 mbar <sup>1)</sup>	Max. 3 contatti elettrici
<b>Funzione di intervento</b>	Versioni contatto: <ul style="list-style-type: none"> <li>■ 831-N</li> <li>■ 831-SN, versione di sicurezza <sup>2)</sup></li> <li>■ 831-S1N, versione di sicurezza <sup>2)</sup>, segnale invertito</li> </ul> La funzione di intervento di ciascun contatto è indicata dall'indice 1 o 2.
Modello 831.1	Normalmente aperto (rotazione dell'indice in senso orario)
Modello 831.2	Normalmente chiuso (rotazione dell'indice in senso orario)
<b>Regolazione punto di intervento</b>	Le lancette regolabili dei manometri di contatto sono regolabili liberamente per l'intero campo scala
<b>Campo di regolazione (raccomandato)</b>	10 ... 90% di span (0 ... 100% a richiesta)
<b>Distanza tra punti di intervento</b>	Fino a 2 contatti possono essere impostati su un punto di intervento identico. Ciò non è possibile per le versioni con 3 contatti. Il contatto sinistro (n. 1) o destro (n. 3) non può essere impostato sullo stesso punto di intervento degli altri 2 contatti. Lo spostamento richiesto è di circa 30°, a scelta verso destra o verso sinistra.
<b>Corrente di commutazione</b>	In funzione dell'unità di controllo utilizzata (→ vedere la scheda tecnica AC 08.04)
<b>Tensione di commutazione</b>	In funzione dell'unità di controllo utilizzata (→ vedere la scheda tecnica AC 08.04)
<b>Portata contatti</b>	In funzione dell'unità di controllo utilizzata (→ vedere la scheda tecnica AC 08.04)
<b>Campi di temperatura consentiti in aree pericolose</b>	
T6	-20 ... +60 °C
T5 ... T1	-20 ... +70 °C
T135°C	-20 ... +70 °C

1) Per campo scala 0 ... 25 mbar, si applica la classe di precisione 2.5

2) Far funzionare solamente con un corrispondente sezionatore amplificatore (modello 904.3x)

### Strumenti di controllo associati

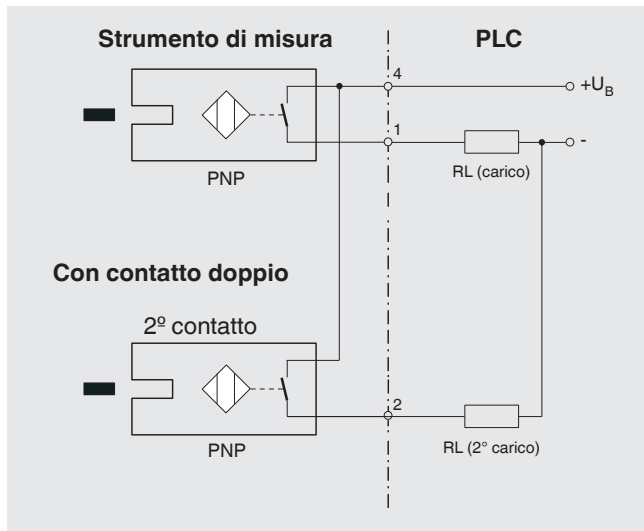
Modello	Versione	Sicurezza intrinseca
904.28 KFA6 - SR2 - Ex1.W	1 contatto	Sì
904.29 KFA6 - SR2 - Ex2.W	2 contatti	Sì
904.30 KHA6 - SH - Ex1	1 contatto	Sì, esecuzione di sicurezza
904.33 KFD2 - SH - Ex1	1 contatto	Sì, esecuzione di sicurezza
904.25 MSR 010-I	1 contatto	No
904.26 MSR 020-I	2 contatti	No
904.27 MSR 011-I	Controllo a due punti	No

→ Per ulteriori informazioni vedere la Informazione Tecnica IN 00.48

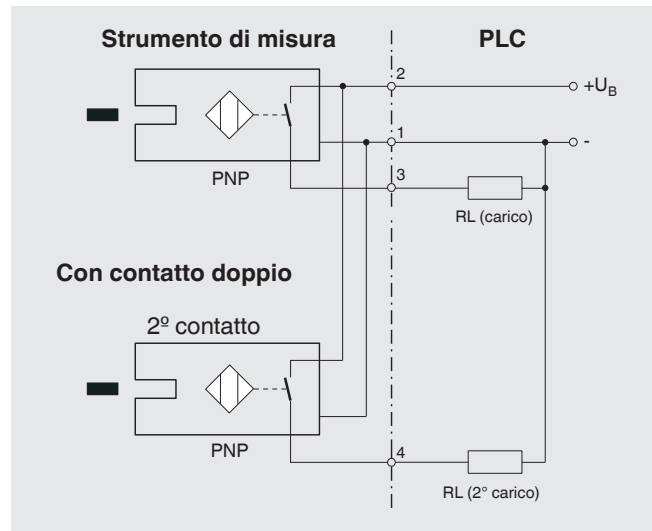


Segnale di uscita: contatto elettronico, modello 830 E	
<b>Tipo di contatto</b>	Contatto elettronico (transistor PNP)
<b>Tecnologia di commutazione</b>	<ul style="list-style-type: none"> <li>■ Per utilizzo diretto con Controllori a Logica Programmabile (PLC)</li> <li>■ Elevata durata grazie al sensore senza contatto</li> <li>■ Effetto ridotto sulla precisione d'indicazione</li> <li>■ Commutazione di sicurezza file safe ad alta frequenza di commutazione</li> <li>■ Insensibile alla corrosione</li> </ul>
<b>Numero di contatti elettrici</b>	
Span $\geq 25$ mbar <sup>1)</sup>	Max. 3 contatti elettrici
<b>Funzione di intervento</b>	Versioni contatto: <ul style="list-style-type: none"> <li>■ Sistema a 2 fili</li> <li>■ Sistema a tre fili</li> </ul> La funzione di intervento di ciascun contatto è indicata dall'indice 1 o 2.
Modello 830 E.1	Normalmente aperto (rotazione dell'indice in senso orario)
Modello 830 E.2	Normalmente chiuso (rotazione dell'indice in senso orario)
<b>Campo di regolazione (raccomandato)</b>	10 ... 90% di span (0 ... 100% a richiesta)
<b>Distanza tra punti di intervento</b>	Fino a 2 contatti possono essere impostati su un punto di intervento identico. Ciò non è possibile per le versioni con 3 contatti. Il contatto sinistro (n. 1) o destro (n. 3) non può essere impostato sullo stesso punto di intervento degli altri 2 contatti. Lo spostamento richiesto è di circa 30°, a scelta verso destra o verso sinistra.
<b>Corrente di commutazione</b>	$\leq 100$ mA
<b>Tensione di commutazione</b>	10 ... 30 Vcc

#### Sistema a 2 fili



#### Sistema a 3 fili



→ Per ulteriori informazioni vedere la Informazione Tecnica IN 00.48

<b>Segnale di uscita: interruttore reed, modello 851</b>	
<b>Tipo di contatto</b> <sup>1) 2)</sup>	Interruttore reed bistabile
<b>Tecnologia di commutazione</b>	<ul style="list-style-type: none"> <li>■ Non sono necessarie né unità di controllo né tensione di alimentazione</li> <li>■ Commutazione diretta fino a 250 V, 1 A</li> <li>■ Per utilizzo diretto con Controllori a Logica Programmabile (PLC)</li> <li>■ Non soggetto a usura poiché senza contatto</li> </ul>
<b>Numero di contatti elettrici</b>	
DN 100 [4"]	Max. 2 contatti elettrici
DN 160 [6"] <sup>3)</sup>	Contatto elettrico 1
<b>Funzione di intervento</b>	<ul style="list-style-type: none"> <li>■ Circuiti separati con <math>\geq 2</math> interruttori</li> <li>■ Controllo della rottura del cavo con resistenza parallela (47 k<math>\Omega</math> o 100 k<math>\Omega</math>)</li> </ul> <p>La funzione di commutazione di ciascun interruttore è indicata dall'indice 1, 2 o 3</p>
Modello 851.1	Normalmente aperto (rotazione dell'indice in senso orario)
Modello 851.2	Normalmente chiuso (rotazione dell'indice in senso orario)
Modello 851.3	Contatto in scambio; un contatto apre e uno chiude simultaneamente, quando l'indice raggiunge il valore nominale
<b>Regolazione punto di intervento</b>	Le lancette regolabili dei manometri di contatto sono regolabili liberamente per l'intero campo scala
<b>Campo di regolazione (raccomandato)</b>	10 ... 90 % dello span
<b>Distanza tra punti di intervento</b>	Se vengono utilizzati due contatti, questi non possono essere impostati sullo stesso valore. A seconda della funzione di commutazione, è richiesta una distanza minima di 15 ... 30°.
<b>Isteresi di commutazione</b>	3 ... 5 %
<b>Corrente di commutazione</b>	$\leq V_{ac}/V_{cc}$ 1 A
<b>Tensione di commutazione</b>	$\leq V_{ca}/V_{cc}$ 250 V
<b>Portata contatti</b>	$\leq 60$ W, 60 VA
<b>Materiale del contatto</b>	Rodio
<b>Corrente di trasporto</b>	AC/DC 2 A
<b>Carico induttivo <math>\cos \varphi</math></b>	1
<b>Resistenza del contatto (statica)</b>	100 m $\Omega$
<b>Resistenza di isolamento</b>	109 $\Omega$
<b>Tensione di rottura</b>	1.000 V <sub>cc</sub>
<b>Tempo di commutazione incl. vibrazione dei contatti</b>	4,5 ms

1) Per campo scala 0 ... 25 mbar, si applica la classe di precisione 2.5

2) Per DN 100 [4"], la cassa corrisponde al livello di sicurezza "S3" conformemente a EN 837

3) Per tensioni di commutazione  $< 50$  V<sub>ca</sub> e  $< 75$  V<sub>cc</sub>, contatto elettrico non regolabile dall'esterno

→ Per ulteriori informazioni vedere la Informazione Tecnica IN 00.48

Connessione elettrica	
<b>Tipo di attacco</b>	<ul style="list-style-type: none"> <li>■ Morsettiera, nera</li> <li>Classe di isolamento C/250 V conforme a VDE 0110</li> <li>Pressacavo M20 x 1,5</li> <li>■ Connettore (al posto della morsettiera)</li> </ul>
<b>Sezione dei conduttori</b>	6 morsetti terminali a vite + PE per 2,5 mm <sup>2</sup>
<b>Diametro del cavo</b>	→ Vedi dimensioni
<b>Assegnazione pin</b>	I dettagli di connessione sono riportati sull'etichetta dello strumento. I terminali di connessione e quelli di terra sono adeguatamente contrassegnati.
<b>Materiale</b>	PA 6 (poliammide)

Condizioni operative	
<b>Campo di temperatura del fluido</b>	<ul style="list-style-type: none"> <li>■ Massimo +100 °C [+212 °F]</li> <li>■ Massimo +200 °C [+392 °F]</li> </ul>
<b>Campo di temperatura ambiente</b>	-20 ... +60 °C [-4 ... 140 °F]
<b>Campo temperatura di stoccaggio</b>	-20 ... +60 °C [-4 ... 140 °F]
<b>Pressione ammissibile</b>	
Statica	Valore di fondo scala
Fluttuante	0,9 x valore di fondo scala
<b>Grado di protezione secondo IEC/EN 60529</b>	<ul style="list-style-type: none"> <li>■ IP54</li> <li>■ IP65 <sup>1)</sup></li> <li>■ IP66 <sup>2)</sup> (grado di protezione della cassa)</li> </ul>

1) Grado di protezione IP65 per strumenti con riempimento della cassa

2) Cassa sigillata ermeticamente, vedere la scheda tecnica IN 00.18

Per le aree pericolose, valgono esclusivamente le temperature ammesse del contatto modello 831 (vedi pagina 8). Queste non devono essere superate nemmeno sullo strumento (per i dettagli vedere il manuale d'uso). Se necessario, devono essere adottate delle misure per il raffreddamento (ad es. sifone, valvola per strumentazione, ecc.).

## Altre esecuzioni

- Esente da olii e grassi
- Per ossigeno, esente da olii e grassi
- Materiali senza silicone
- Per NACE 1) MR 0175 / ISO 15156, utilizzo in ambienti che contengono H<sub>2</sub>S nella produzione oil & gas.
- Per NACE <sup>1)</sup> MR 0103 / ISO 17945, metalli resistenti alle crepe da tensione interna da solfuri
- Con fermafiamma antideflagrante <sup>2)</sup> per attacco alla zona 0 (EPL Ga); modello 910.21; vedere la scheda tecnica AC 91.02

1) Informazioni generali sugli standard NACE; vedere la scheda tecnica IN 00.21

2) Soltanto per strumenti con omologazione Ex

## Omologazioni

Logo	Descrizione	Regione
	<b>Dichiarazione conformità UE</b>	Unione europea
	Direttiva EMC	
	Direttiva bassa tensione	
	Direttiva RoHS	
-	<b>CRN</b> Sicurezza (es. sicurezza elettrica, sovrappressione, ...)	Canada

## Omologazioni opzionali

Logo	Descrizione	Regione
 	<b>Dichiarazione conformità UE</b>	Unione europea
	Direttiva ATEX <sup>1)</sup> Aree pericolose Senza rivestimento / copertura in PTFE Gas II 2G Ex ia IIC T6/T5/T4 Gb Polveri II 2D Ex ia IIIB T135°C Db Con rivestimento / copertura in PTFE Gas II 2G Ex ia IIC T6/T5/T4 Gb <sup>2)</sup>	
 	<b>IECEx</b> <sup>1)</sup> Aree pericolose Senza rivestimento / copertura in PTFE Gas Ex ia IIC T6/T5/T4 Gb Polveri Ex ia IIIB T135°C Db Con rivestimento / copertura in PTFE Gas Ex ia IIC T6/T5/T4 Gb <sup>2)</sup>	Internazionale
	<b>EAC</b>	Comunità economica eurasiatica
	Direttiva EMC	
	Direttiva bassa tensione	
	Aree pericolose <sup>1)</sup>	
	<b>Ex Ucraina</b> Aree pericolose <sup>1)</sup>	Ucraina
	<b>NEPSI</b> Aree pericolose <sup>1)</sup>	Cina
	<b>PAC Kazakistan</b> Metrologia, tecnologia di misura	Kazakistan
-	<b>MChS</b> Autorizzazione per la messa in servizio	Kazakistan
	<b>PAC Ucraina</b> Metrologia, tecnologia di misura	Ucraina
	<b>PAC Uzbekistan</b> Metrologia, tecnologia di misura	Uzbekistan

1) Solo per strumenti con contatto induttivo modello 831

2) Nell'area del rivestimento / della copertura in PTFE, se necessario occorre prendere delle misure nella zona del rivestimento al fine di escludere una carica elettrostatica.

## Certificati (opzione)

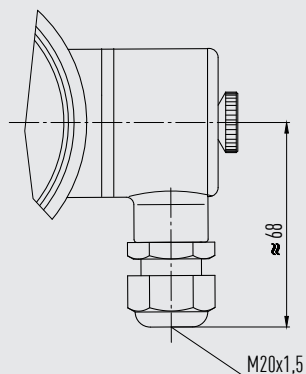
Certificati	
<b>Certificati</b>	<ul style="list-style-type: none"> <li>■ Protocollo di prova 2.2 conforme a EN 10204 (es. produzione allo stato dell'arte, precisione d'indicazione)</li> <li>■ Certificato d'ispezione 3.1 conforme a EN 10204 (es. precisione d'indicazione)</li> </ul>
<b>Ciclo di ricertificazione raccomandato</b>	1 anno (a seconda delle condizioni d'uso)

Per le omologazioni e i certificati, consultare il sito internet

## Dimensioni in mm

### Morsettiera standard

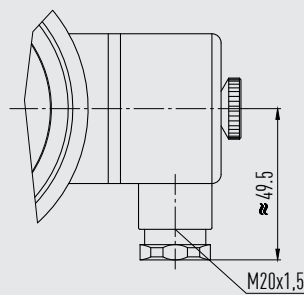
Modelli di contatto: 821 e 851



14062234.01

Utilizzare soltanto cavi con diametro di 5 ... 10 mm

Modelli di contatto: 831 e 830 E



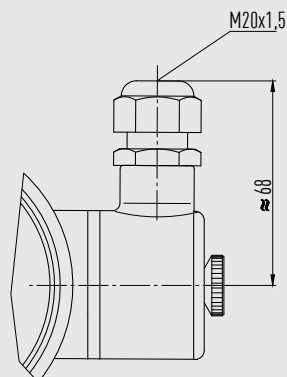
14336089.01

Utilizzare soltanto cavi con diametro di 7 ... 13 mm

Gli strumenti con DN 100 [4"] con i modelli di contatto 821 o 851 vengono forniti con la morsettiera ruotata di 180° per campi di misura  $\leq 250$  mbar o per attacchi al processo con attacchi a flangia aperta.

### Morsettiera, ruotata di 180°

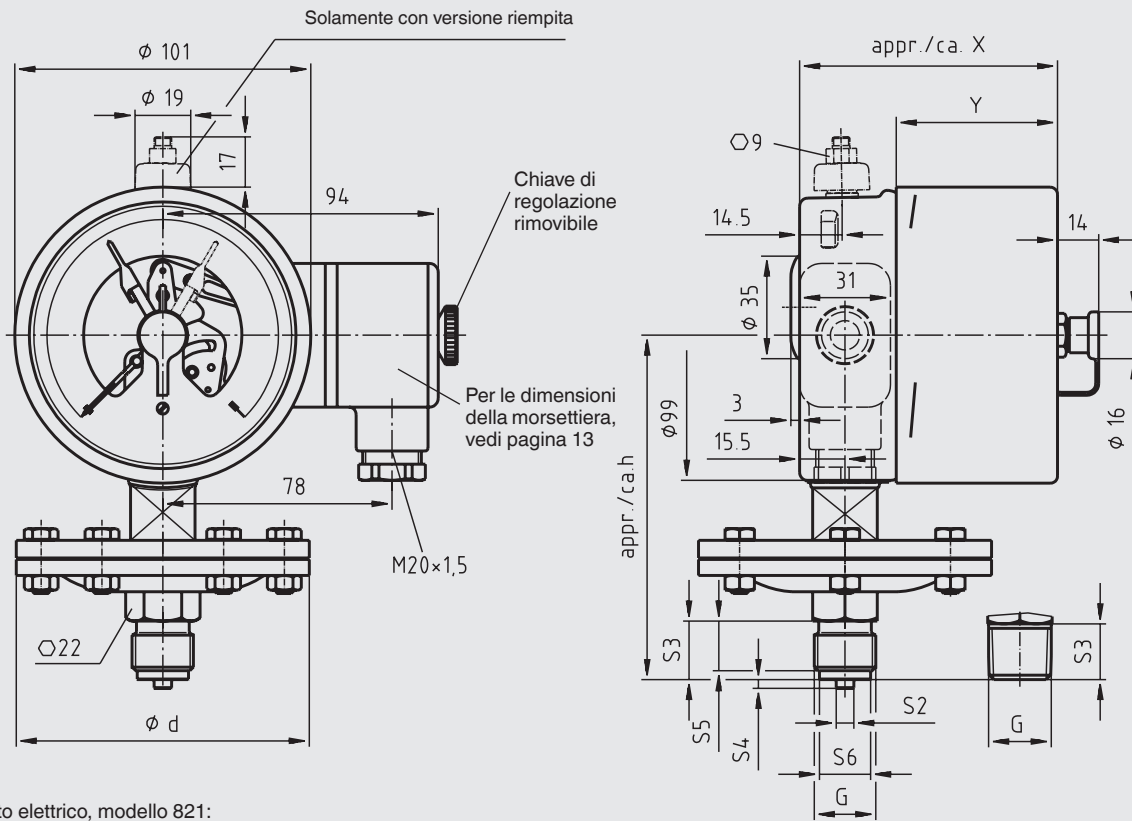
Modelli di contatto: 821 e 851



14342905.01

Utilizzare soltanto cavi con diametro di 5 ... 10 mm

Modello switchGAUGE PGS43.100, livello di sicurezza "S1", con contatto elettrico, modello 821, 831 o 830 E



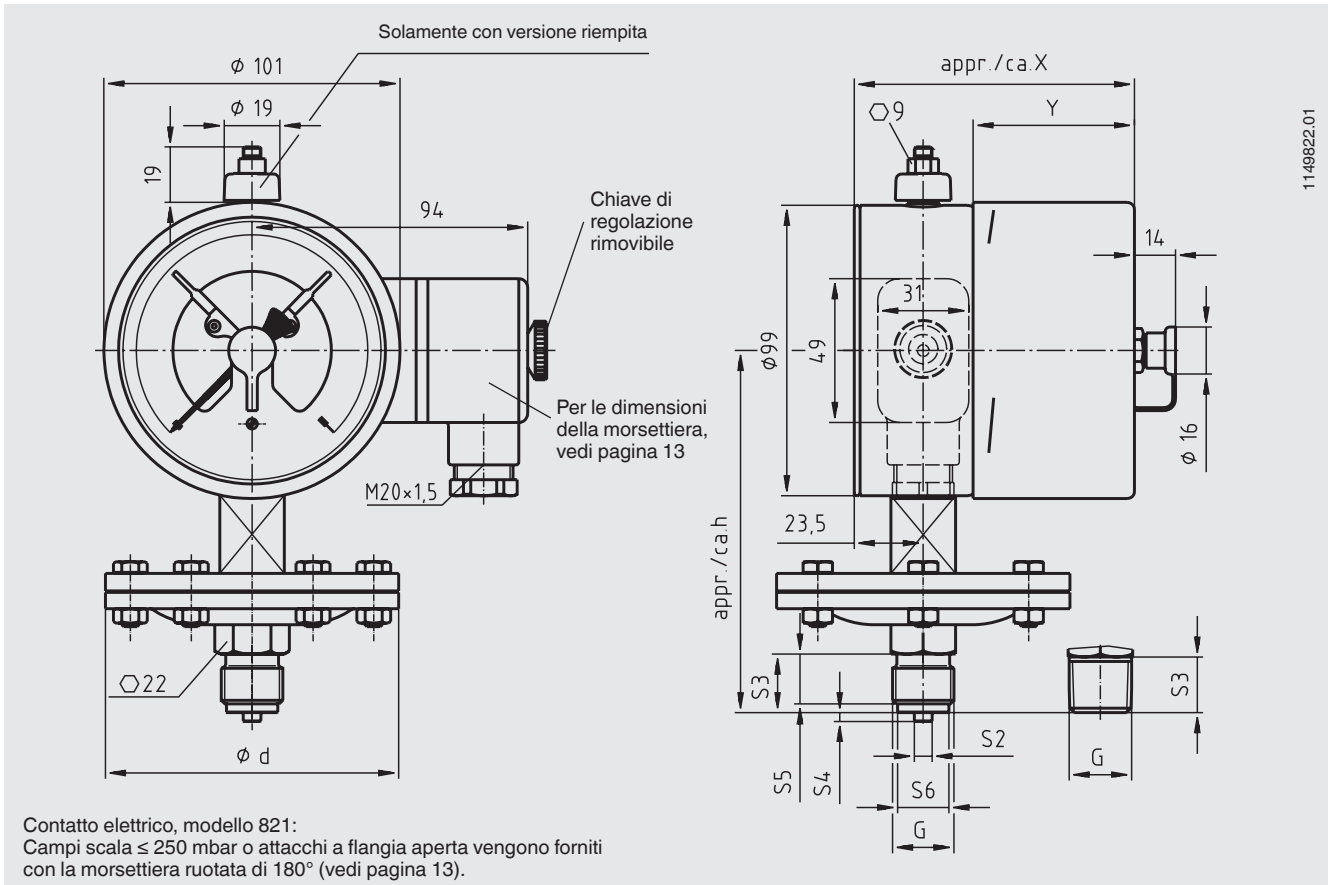
11492814.01

Contatto elettrico, modello 821:  
Campi scala  $\leq 250$  mbar o attacchi a flangia aperta vengono forniti con la morsettiera ruotata di  $180^\circ$  (vedi pagina 13).

Attacco al processo G	Campo scala	Dimensioni in mm						
		Ø d	h	S2	S3	S4	S5	S6
G ½ B	$\leq 250$ mbar	160	119	Ø 6	20	3	17	Ø 17,5
G ½ B	$> 250$ mbar	100	117	Ø 6	20	3	17	Ø 17,5
½ NPT	$\leq 250$ mbar	160	118	-	19	-	-	-
½ NPT	$> 250$ mbar	100	116	-	19	-	-	-

Tipo di contatto	Dimensioni in mm	
	X	Y
Contatto singolo o doppio	88	55
Contatto doppio (contatto in scambio)	113	80
Contatto triplo	96	63
Contatto quadruplo	113	80

Modello switchGAUGE PGS43.100, livello di sicurezza "S3", con contatto elettrico, modello 821, 831 o 830 E



1149822.01

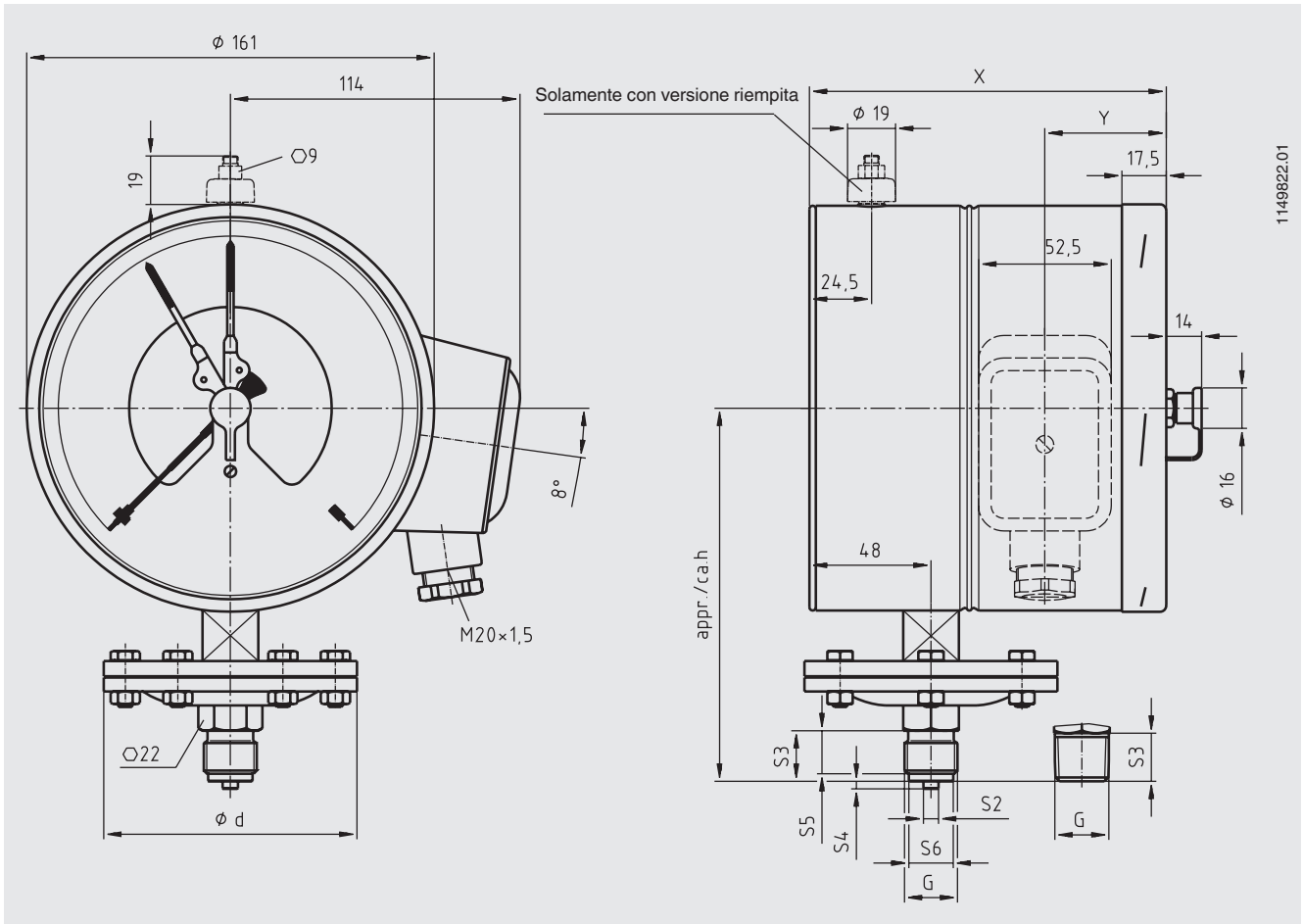
Attacco al processo G	Campo scala	Dimensioni in mm						
		Ø d	h	S2	S3	S4	S5	S6
G ½ B	≤ 250 mbar	160	119	Ø 6	20	3	17	Ø 17,5
G ½ B	> 250 mbar	100	117	Ø 6	20	3	17	Ø 17,5
½ NPT	≤ 250 mbar	160	118	-	19	-	-	-
½ NPT	> 250 mbar	100	116	-	19	-	-	-

Tipo di contatto	Dimensioni in mm	
	X	Y
Contatto singolo o doppio	88	55
Contatto doppio (contatto in scambio)	113	80
Contatto triplo	96	63
Contatto quadruplo	113	80





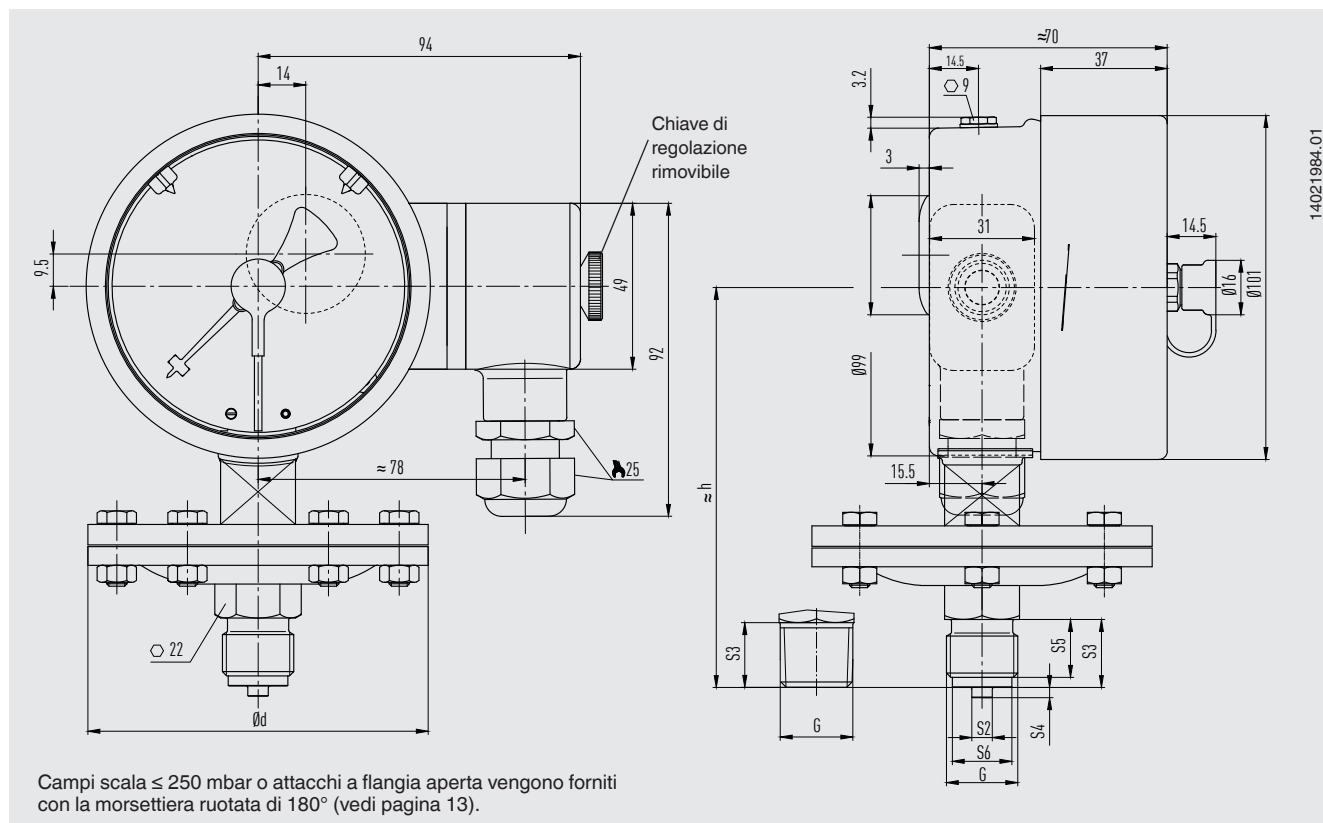
Modello switchGAUGE PGS43.160, livello di sicurezza "S3", con contatto elettrico, modello 821, 831 o 830 E



Attacco al processo G	Campo scala	Dimensioni in mm						
		Ø d	h	S2	S3	S4	S5	S6
G ½ B	≤ 250 mbar	160	149	Ø 6	20	3	17	Ø 17,5
G ½ B	> 250 mbar	100	147	Ø 6	20	3	17	Ø 17,5
½ NPT	≤ 250 mbar	160	148	-	19	-	-	-
½ NPT	> 250 mbar	100	146	-	19	-	-	-

Tipo di contatto	Dimensioni in mm	
	X	Y
Contatto singolo o doppio	141	48
Contatto triplo	153,5	60,5

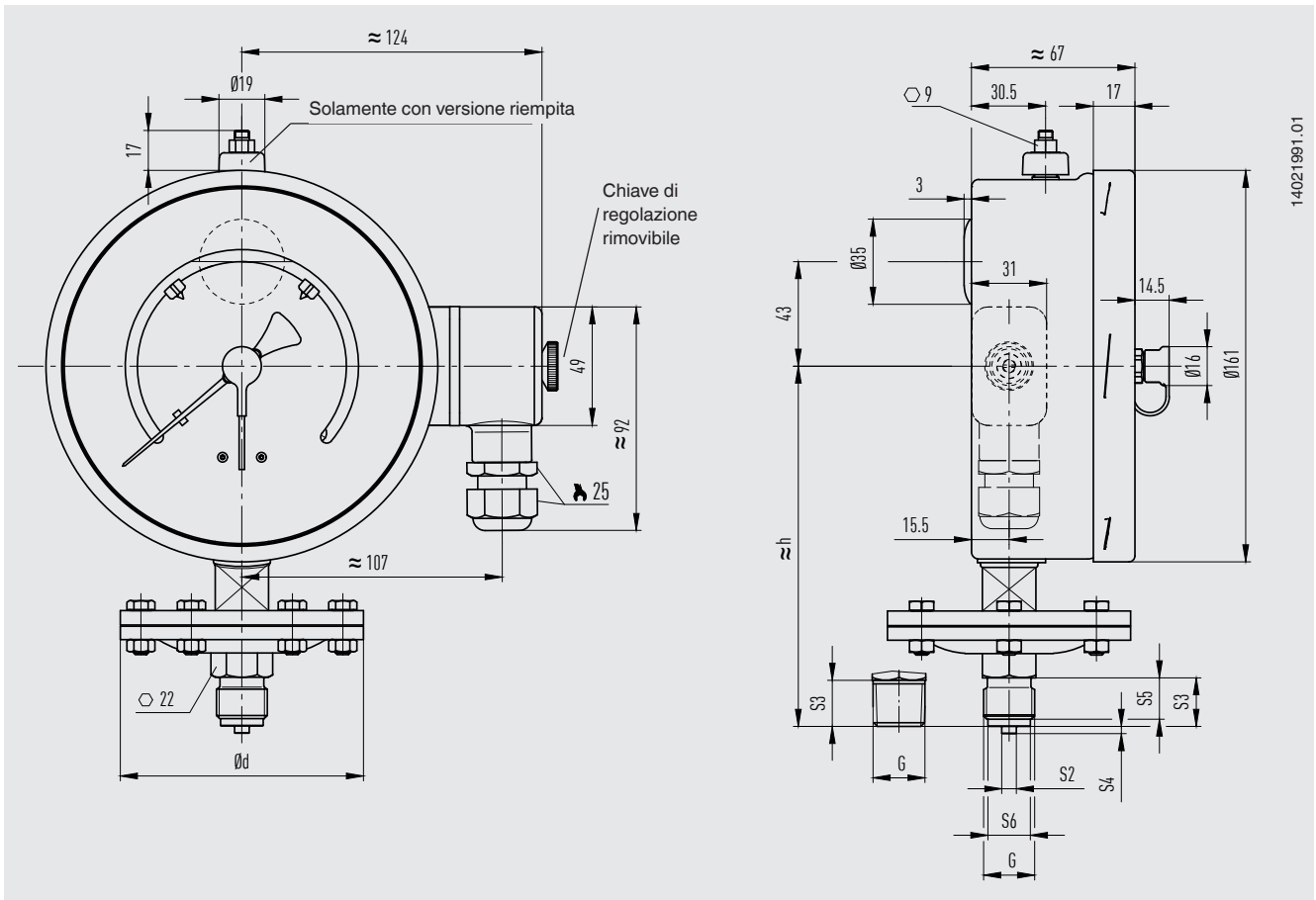
Modello switchGAUGE PGS43.100, livello di sicurezza "S1", con contatto elettrico, modello 851.3 o 851.33



Attacco al processo G	Campo scala	Dimensioni in mm						
		$\varnothing d$	h	S2	S3	S4	S5	S6
G 1/2 B	$\leq 250$ mbar	160	119	$\varnothing 6$	20	3	17	$\varnothing 17,5$
G 1/2 B	$> 250$ mbar	100	117	$\varnothing 6$	20	3	17	$\varnothing 17,5$
1/2 NPT	$\leq 250$ mbar	160	118	-	19	-	-	-
1/2 NPT	$> 250$ mbar	100	116	-	19	-	-	-










Modello switchGAUGE PGS43.160, livello di sicurezza "S1", con contatto elettrico, modello 851.3 o 851.33



14021991.01

Attacco al processo G	Campo scala	Dimensioni in mm						
		Ø d	h	S2	S3	S4	S5	S6
G ½ B	≤ 250 mbar	160	149	Ø 6	20	3	17	Ø 17,5
G ½ B	> 250 mbar	100	147	Ø 6	20	3	17	Ø 17,5
½ NPT	≤ 250 mbar	160	148	-	19	-	-	-
½ NPT	> 250 mbar	100	146	-	19	-	-	-

## Accessori e parti di ricambio

Modello	Descrizione
	<b>910.33</b> Set di etichette adesive per archi circolari verdi e rossi → Vedi scheda tecnica AC 08.03
	<b>910.17</b> Guarnizioni → Vedi scheda tecnica AC 09.08
	<b>910.15</b> Sifoni → Vedi scheda tecnica AC 09.06
	<b>910.13</b> Salvamanometro regolabile → Vedi scheda tecnica AC 09.04
	<b>IV10, IV11</b> Valvola a spillo e valvola multiport → Vedi scheda tecnica AC 09.22
	<b>IV20, IV21</b> Valvola di blocco e sfiato → Vedi scheda tecnica AC 09.19
	<b>IVM</b> Monoflangia, versione per strumentazione e da processo → Vedi scheda tecnica AC 09.17
	<b>BV</b> Rubinetto a sfera, per strumentazione e da processo → Vedi scheda tecnica AC 09.28

### Informazioni per l'ordine

Modello / Diametro nominale / Modello del contatto / Esecuzione del contatto / Campo scala / Posizione attacco / Attacco al processo / Opzioni

© 08/2009 WIKA Alexander Wiegand SE & Co. KG, tutti i diritti riservati.  
Le specifiche tecniche riportate in questo documento rappresentano lo stato dell'arte al momento della pubblicazione.  
Ci riserviamo il diritto di apportare modifiche alle specifiche tecniche ed ai materiali.  
In caso di una diversa interpretazione tra la scheda tecnica tradotta e quella in inglese, prevale quest'ultima.

