

Manómetro diferencial Con indicación de presión de trabajo incorporada (DELTA-plus) Modelo DPG40

Hoja técnica WIKA PM 07.20



otras homologaciones,
ver página 5

DELTA-plus

Aplicaciones

Monitorización de la filtración, el flujo y el nivel para:

- Calderas y recipientes a presión
- Plantas de tratamiento de agua potable y de refrigeración
- Estaciones de compresión
- Tecnología de calefacción
- Sistemas de extinción de incendios

Características

- Mirilla a prueba de rotura y robusta caja de aluminio o acero inoxidable
- Rangos bajos a partir de 0 ... 160 mbar
- Gran exactitud hasta 1,6 %
- Opcionalmente con homologaciones para zonas potencialmente explosivas
- Prueba de estanqueidad con helio



Fig. izquierda: Con cámara de medición de aluminio

Fig. derecha: Con cámara de medición de acero inoxidable

Descripción

Los manómetros diferenciales de la línea DELTA se utilizan principalmente para la monitorización y control de presiones diferenciales bajas con elevados requisitos de sobrepresión unilateral y presión estática.

Mercados típicos para estos productos son la industria naviera, la tecnología de procesos térmicos, la ingeniería de calefacción, aire acondicionado y ventilación, la industria del agua y de aguas residuales, y la ingeniería mecánica y de plantas industriales. Aquí, la tarea principal de los instrumentos de medición consiste en la monitorización de filtros, compresores y bombas.

A menudo, en estas aplicaciones resulta importante indicar la presión de trabajo actual, aparte de la presión diferencial. Por ello, se dispone de una versión del modelo DPG40 con indicación de presión de trabajo integrada. Los dos indicadores mecánicos en una misma esfera, de fácil lectura, permiten la lectura simultánea de la presión diferencial y de la presión de trabajo.

Además, esto reduce un punto de medición y sellado adicional, eliminando gastos adicionales de tuberías y montaje.

Gracias al bajo rango de escala de 0 ... 160 mbar, el instrumento puede utilizarse también en aplicaciones con bajas presiones diferenciales. Otra característica clave es la alta exactitud de hasta 1,6 %, de gran importancia en la mayoría de las aplicaciones.

Dependiendo de los requisitos y de la aplicación, la cámara de medición puede ser de aluminio o de acero inoxidable. La cámara de medición de acero inoxidable, por su mayor estabilidad, también es adecuada para medios gaseosos.

Modo de funcionamiento

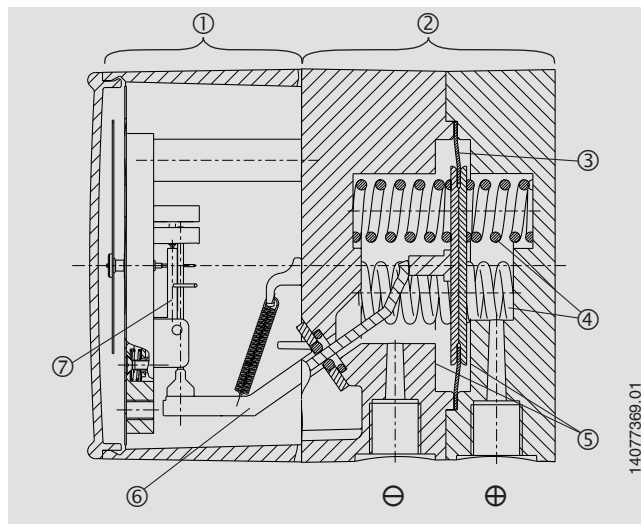
La caja del indicador (1) está conectada directamente con la cámara de medición (2) y las conexiones a proceso van integradas a ésta.

Las presiones p_1 y p_2 actúan sobre las cámaras del medio \oplus y \ominus , que se encuentran separadas por una membrana elástica (3).

La presión diferencial ($\Delta p = p_1 - p_2$) produce un movimiento axial (trayecto de medición) de la membrana contra los muelles de rango de medición (4).

La desviación, directamente proporcional a la presión diferencial, se transmite al mecanismo de aguja (7) en la caja del indicador a través de un balancín (6) sin que se produzca ninguna pérdida de presión ni fricción.

La protección de las sobrepresiones es proporcionada por las superficies metálicas (5) de apoyo de la membrana elástica.



Vista general de las versiones

Material de la cámara de medición		Indicación de presión de trabajo		Homologación Ex
Aluminio	Acero inoxidable	Sin	Ø 22 mm	
x		x		Opción
x			x	-
	x	x		Opción

→ Para obtener información sobre las homologaciones, ver página 5

Datos técnicos

Información básica	
Diámetro nominal	
Indicador de presión diferencial	Ø 100 mm
Indicación de presión de trabajo	<input type="checkbox"/> Sin <input type="checkbox"/> Ø 22 mm
Mirilla	Plástico, con tornillo tapón para el ajuste del punto de conmutación
Versión de caja	Caja del indicador, aluminio, EN AC-Al Si9Cu3(Fe) → Cámara de medición, ver tabla "elemento sensible"

Elemento sensible	
Tipo de elemento sensible	
Indicador de presión diferencial	Cámara de medición con membrana y cámaras del medio \oplus y \ominus
Indicación de presión de trabajo	<input type="checkbox"/> Sin <input type="checkbox"/> Muelle tubular
Material	
Cámara de medición (visualización de la presión diferencial)	<input type="checkbox"/> Aluminio, EN AC-Al Si9Cu3(Fe), pintado de negro <input type="checkbox"/> Acero inoxidable 1.4571
Membranas, juntas	<input type="checkbox"/> FPM/FKM <input type="checkbox"/> NBR
Muelle tubular (Indicación de presión de trabajo)	Aleación de cobre
Estanqueidad de la cámara de medición	Prueba de helio, tasa de fuga: $< 5 \cdot 10^{-3}$ mbar l/s

Datos de exactitud	
Clase de exactitud	
Indicador de presión diferencial	<ul style="list-style-type: none"> ■ 2.5 ■ 1.6 (sólo seleccionable para rangos de indicación de 0 ... 1 bar a 0 ... 10 bar)
Indicación de presión de trabajo	4
Error de temperatura	Al desviarse de las condiciones de referencia en el sistema de medición: máx. $\pm 0,8\%$ /10 K del valor final de escala correspondiente
Ajuste del punto cero	Externo, mediante tornillo de ajuste en la parte inferior de la mirilla
Condiciones de referencia	
Temperatura ambiente	+20 °C

Rangos de escala para presión diferencial

Rango de indicación	
mbar	psi
0 ... 160	0 ... 5
0 ... 250	0 ... 15
0 ... 400	0 ... 25
0 ... 600	0 ... 40
0 ... 1.000	0 ... 60
bar	kg/cm²
0 ... 0,25	0 ... 0,25
0 ... 0,4	0 ... 0,4
0 ... 0,6	0 ... 0,6
0 ... 1	0 ... 1
0 ... 1,6	0 ... 1,6
0 ... 2,5	0 ... 2,5
0 ... 4	0 ... 4
0 ... 6	0 ... 6
0 ... 10	0 ... 10
kPa	MPa
-12,5 ... +12,5	0 ... 0,025
0 ... 16	0 ... 0,04
0 ... 25	0 ... 0,06
0 ... 40	0 ... 0,1
0 ... 60	0 ... 0,16
0 ... 100	0 ... 0,25
0 ... 160	0 ... 0,4
0 ... 250	0 ... 0,6
0 ... 400	0 ... 1
0 ... 600	
0 ... 1.000	

Rangos de escala para presión de trabajo

Rango de indicación
bar
0 ... 10
0 ... 16
0 ... 25

Información adicional, consultar en: Rangos de escala	
Rangos de escala especiales	Otros rangos a petición
Unidad	<ul style="list-style-type: none"> ■ bar ■ psi ■ mbar ■ kg/cm² ■ MPa ■ kPa
Esfera	
Color de escala	Negro
Material	Aluminio
Escalas especiales	Otros rangos, a petición
Aguja	Azul

Conexiones a proceso	
Estándar	<ul style="list-style-type: none"> ■ EN 837 ■ DIN EN ISO 8434-1
Tamaño	
EN 837	<ul style="list-style-type: none"> ■ 2 x G ¼, rosca hembra, distancia entre centros 26 mm ■ 2 x G ¼ B, rosca hembra, distancia entre centros 26 mm
DIN EN ISO 8434-1	<ul style="list-style-type: none"> ■ 2 x rácor de apriete para tubo Ø 6 mm ■ 2 x rácor de apriete para tubo Ø 8 mm ■ 2 x rácor de apriete para tubo Ø 10 mm
Materiales (en contacto con el medio)	
Cámara de medición (visualización de la presión diferencial)	<ul style="list-style-type: none"> ■ Aluminio, Al Si9Cu3(Fe), pintado de negro ■ Acero inoxidable 1.4571
Conexión a proceso	<ul style="list-style-type: none"> ■ Idéntica a la cámara de medición (sólo 2 x G ¼ rosca hembra) ■ Aleación de cobre ■ Acero inoxidable ■ Acero (sólo rácor de compresión con virola)
Membranas, juntas	<ul style="list-style-type: none"> ■ FPM/FKM ■ NBR
Muelle tubular (Indicación de presión de trabajo)	Aleación de cobre

Condiciones de utilización	
Temperatura del medio	-10 ... +90 °C [14 ... 194 °F]
Temperatura ambiente	<ul style="list-style-type: none"> ■ -10 ... +70 °C [14 ... 150 °F] para instrumentos no Ex ■ -10 ... +60 °C [14 ... 140 °F] para instrumentos Ex
Temperatura de almacenamiento	-20 ... +60 °C [-4 ... +140 °F]
Carga de presión máxima	
Carga estática	Valor final de escala
Carga dinámica	0,9 x valor final de escala
Protección a sobrepresión	Máx. 25 bar En un lado, en ambos y alternativamente en el lado de ⊕ y ⊖
Tipo de protección según IEC/EN 60529	IP65

Homologaciones

Homologaciones incluidas en el alcance del suministro

Logo	Descripción	País
-	CRN Seguridad (p. ej. seguridad eléctrica, sobrepresión, etc.)	Canadá

Homologaciones opcionales

Logo	Descripción	País
 	Declaración de conformidad UE Directiva ATEX Zonas potencialmente explosivas - Ex h Gas II 2G Ex h IIC T6 ... T1 Gb X Polvo II 2D Ex h IIIC T85 °C T450 °C Db X	Unión Europea
	EAC Zonas potencialmente explosivas	Comunidad Económica Euroasiática
	Ex Ucrania Zonas potencialmente explosivas	Ucrania
	PAC Rusia Metrología, técnica de medición	Rusia
-	PAC Ucrania Metrología, técnica de medición	Ucrania

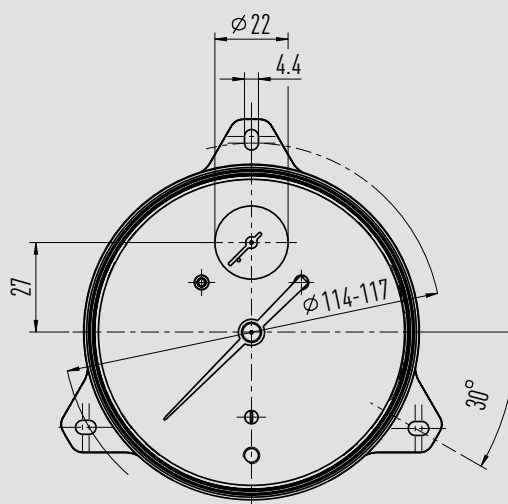
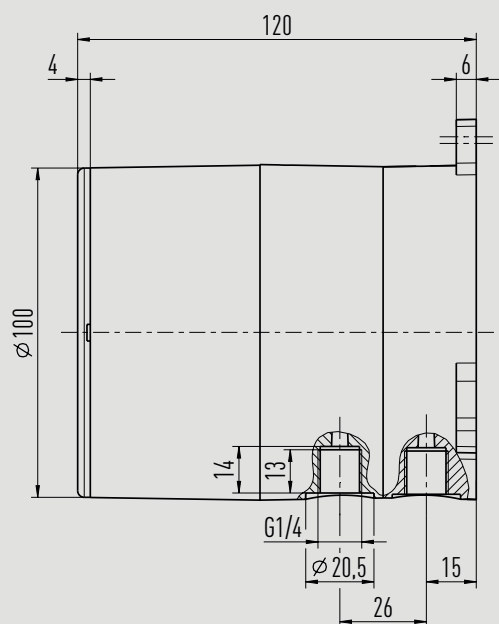
Certificados (opción)

Certificados	
Certificados	<ul style="list-style-type: none"> ■ 2.2 Certificado de pruebas conforme a EN 10204 (p. ej. fabricación conforme al estado actual de la técnica, precisión de indicación) ■ 3.1 Certificado de inspección conforme a EN 10204 (p. ej. precisión de indicación)
Intervalo de recalibración recomendado	1 año (en función de las condiciones de uso)

→ Para homologaciones y certificaciones, véase el sitio web

Dimensiones en mm

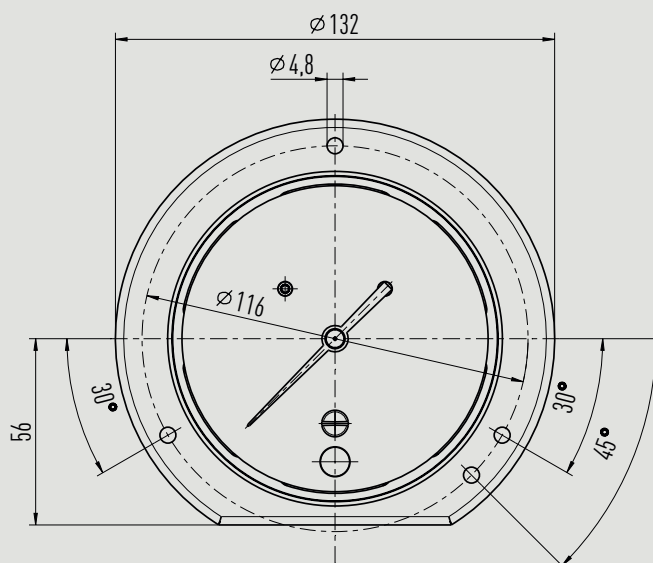
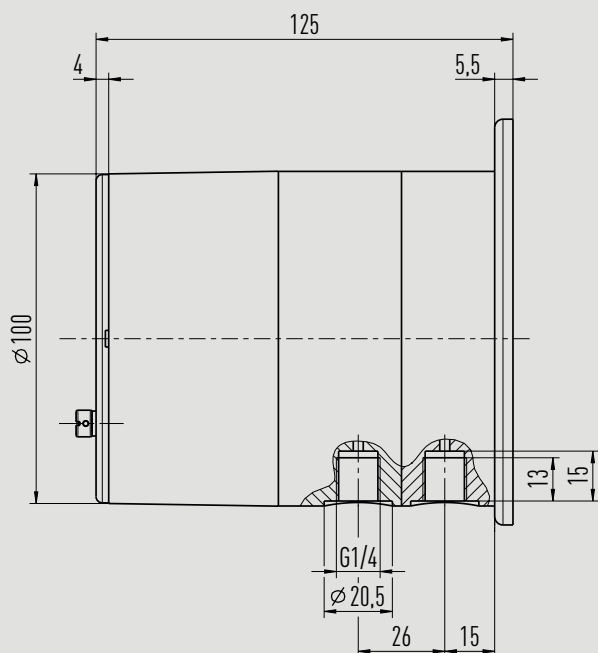
Modelo DPG40 con cámara de medición de aluminio, 2 x G ¼ rosca hembra, distancia entre centros 26 mm



Peso
aprox. 1,3 kg

14077751.01

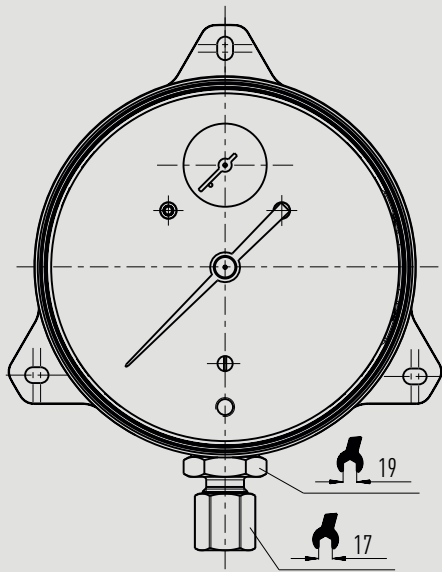
Modelo DPG40 con cámara de medición de acero inoxidable, 2 x G ¼ rosca hembra, distancia entre centros 26 mm



Peso
aprox. 3,7 kg

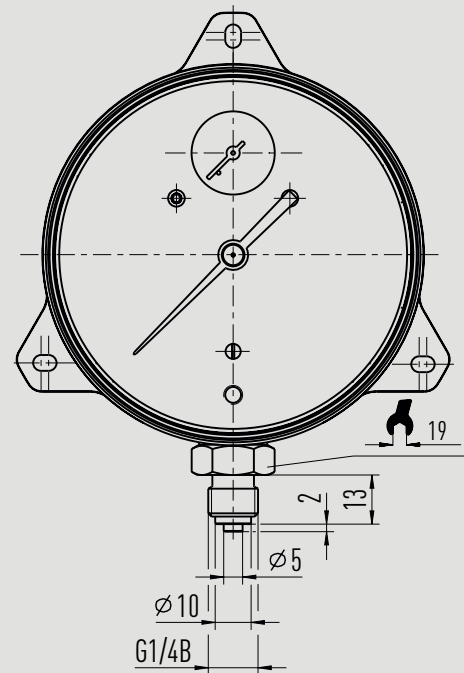
14412474.01

Modelo DPG40, 2 x racor de apriete








para tubo \varnothing 6, 8 y 10 mm

Modelo DPG40, 2 x G 1/4 B, rosca macho



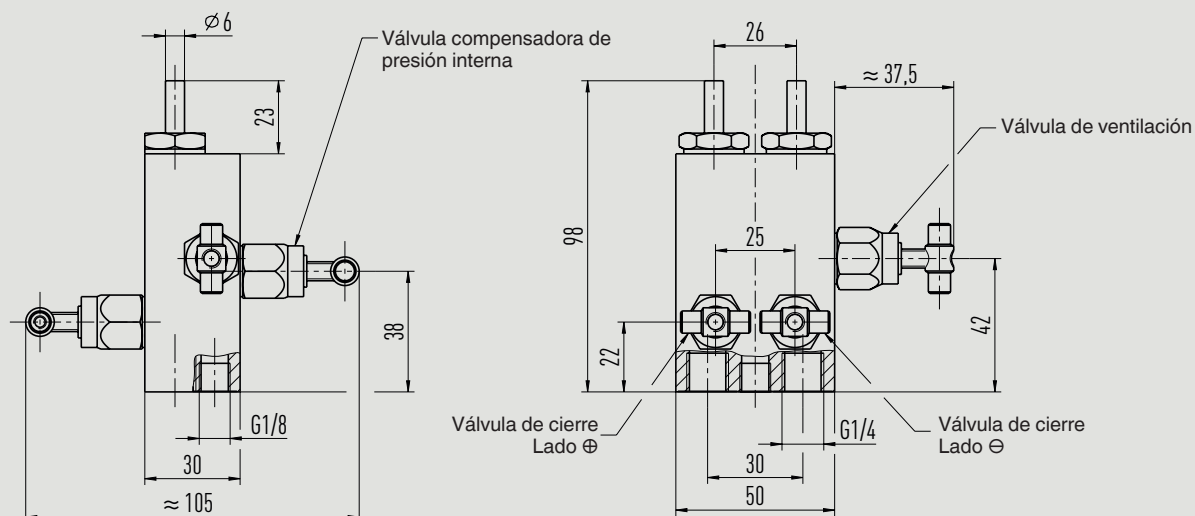
14077971.01

Accesorios y piezas de recambio

Modelo		Descripción	Código
	-	Aro para montaje en panel, aluminio	14074004
	-	Aro para montaje en panel, acero inoxidable	14075088
	910.17	Juntas → Ver hoja técnica AC 09.08	-
	910.15	Sifón → Ver hoja técnica AC 09.06	-
	IV3x	Bloque de válvulas de 4 vías, acero inoxidable → Dimensiones, véase página 8	2043559
		Bloque de válvulas de 4 vías, latón → Dimensiones, véase página 8	2043567
	-	Racores de apriete o de sujeción para diámetros de tubo de 6, 8 y 10 mm 6, 8 y 10 mm	A petición

Dimensiones en mm

Manifold cuádruple



2261821.01

Información para pedidos

Modelo / Rango de indicación / Conexión a proceso / Material membrana y juntas / Opciones

© 11/2007 WIKA Alexander Wiegand SE & Co.KG, todos los derechos reservados.

Los datos técnicos descritos en este documento corresponden al estado actual de la técnica en el momento de la publicación. Nos reservamos el derecho de modificar los datos técnicos y materiales.



Instrumentos WIKA, S.A.U.
C/Josep Carner, 11-17
08205 Sabadell (Barcelona)/España
Tel. +34 933 938 630
Fax +34 933 938 666
info@wika.es
www.wika.es