

Manómetro de cápsula, aleación de cobre o acero inoxidable Process Gauge, ejecución de seguridad según ASME B40.100 Modelos 612.34, 632.34 y 633.34

Hoja técnica WIKA PM 06.07



otras homologaciones
véase página 3

Aplicaciones

- Industria de proceso: ingeniería de instalaciones, química, petroquímica, plantas energéticas, minería, on-/offshore y medio ambiente
- Para medios gaseosos, secos y agresivos, también en entornos agresivos

Características

- Versión de seguridad con pared divisora antirotura según los requisitos y condiciones de prueba según ASME B 40.100
- Rangos de indicación bajos de 0 ... 25 mbar hasta 0 ... 600 mbar
- Diámetro nominal 4 ½" (115 mm)
- Caja robusta reforzada con fibra de vidrio de POCAN®



Manómetro de cápsula modelo 632.34

Descripción

Los modelos 612.34, 632.34 y 633.34 son manómetros de cápsula de alta calidad y son óptimos para cumplir con los elevados requisitos de seguridad en de la industria de procesos.

El principio de este tipo de medición es apto para presiones particularmente bajas. La flexión de la cápsula es proporcional a la presión y se transmite mediante una biela al mecanismo que acciona las agujas.

La caja de POCAN® reforzado de fibra de vidrio ofrece la estabilidad necesaria para mediciones reproducibles incluso bajo condiciones ambientales agresivas.

El tipo 633.34 está relleno de aceite de silicona y, por lo tanto, es adecuado para elevadas cargas dinámicas de presión y vibraciones.

Versión estándar

Versión

Según ASME B 40.100

Diámetro en mm

4 ½" (115 mm)

Clase de exactitud

Grade A según ASME B40.100

(corresponde a exactitud de indicación de $\pm 2,5\%$)

Rangos de indicación

0 ... 25 mbar a 0 ... 600 mbar

así como todos los rangos correspondientes para la presión negativa y positiva

Presión máxima

Estática: Valor final de escala

Dinámica: 0,9 x valor final de escala

Temperatura admisible

Ambiente: -20 ... +60 °C (-4 ... 140 °F)

Medio: ≤ 100 °C (212 °F)

Influencia de temperatura

En caso de desviación de la temperatura de referencia de +20 °C (+68 °F) en el sistema de medición: máx. $\pm 0,6\%/10$ K del valor final de escala correspondiente

Tipo de protección

NEMA 3 (IP54 según EN/IEC 60529)

Conexión a proceso

Modelo 612.34: aleación de cobre

Modelo 632.34: acero inoxidable 316L

Conexión inferior, rosca macho ¼ NPT o ½ NPT

Elemento sensible

Modelo 612.34: aleación de cobre

Modelo 632.34: Acero inoxidable

Mecanismo

Modelo 612.34: aleación de cobre

Modelo 632.34: Acero inoxidable

Esfera

Aluminio, blanco, subdivisión negra, tope a las 6 horas

Aguja

Aluminio, negro, microajuste

Caja

POCAN® (termoplástico), negro, con pared de separación antirotura (Solidfront) y pared trasera deflectora, borde de fijación dorsal integrado

Mirilla

Vidrio acrílico, junta de NBR

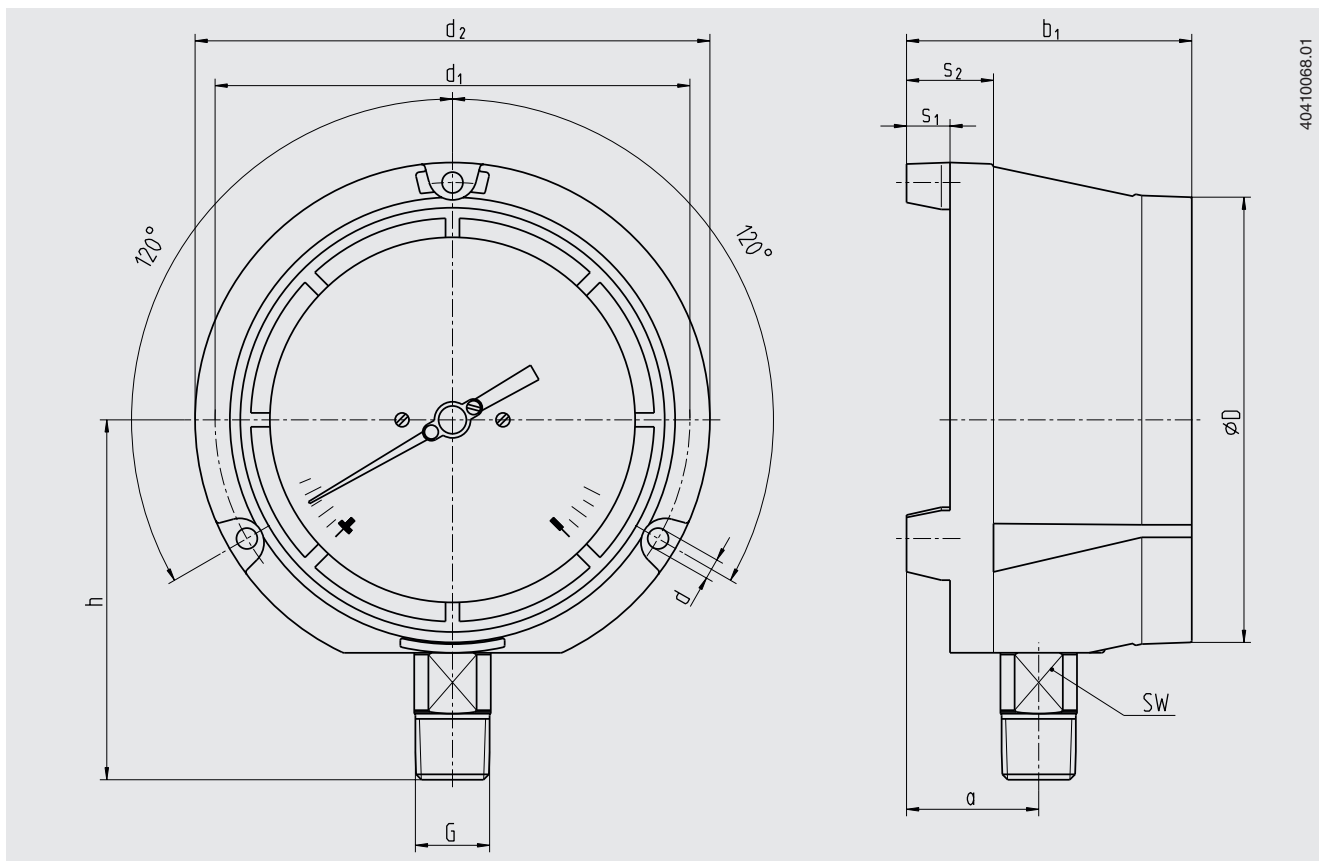
Anillo

Anillo roscado, POCAN®, negro

Opciones

- Tornillo de obturación en el canal de presión
- Resistencia a sobrecargas o a vacío para rangos de indicación < 40 mbar: 3 x valor final de escala
rangos de indicación ≥ 40 mbar: 10 x valor final de escala
- Kit de adaptadores para montaje en panel
- Mirilla: vidrio para instrumentos o cristal de seguridad laminado
- Conexiones a proceso alternativas
- Diseño de la esfera según los requisitos del cliente
- Relleno de la caja con aceite de silicona M50 para rangos de indicación a partir de 0 ... 100 mbar

Dimensiones






Dimensiones en mm											Peso ²⁾ en kg
a	b ₁	D	d ₁	d ₂	d ₃	G	h ± 1	s ₁	s ₂	SW ¹⁾	
40	84	128	136,5	148	6,3	½ NPT	103,5	12,5	25	22	0,9

Dimensiones en pulgadas											Peso ²⁾ en lbs
a	b ₁	D	d ₁	d ₂	d ₃	G	h ± 0,04	s ₁	s ₂	SW ¹⁾	
1,575	3,31	5,04	5,374	5,827	0,248	½ NPT	4,075	0,492	0,984	0,866	2

1) Ancho de llave
2) Peso sin accesorios opcionales

Homologaciones

Logo	Descripción	País
	GOST Metrología, técnica de medición	Rusia
	BelGIM Metrología, técnica de medición	Bielorrusia
	UkrSEPRO Metrología, técnica de medición	Ucrania
-	CPA Metrología, técnica de medición	China

Certificados (opcional)

- 2.2 Certificado de prueba
- Certificado de material 3.1 para piezas en contacto con el medio (solamente modelo 632.34)

Para homologaciones y certificaciones, véase el sitio web

Indicaciones relativas al pedido

Modelo / Rango de indicación / Conexión a proceso / Opciones

© 11/2000 WIKA Alexander Wiegand SE & Co. KG, todos los derechos reservados.
Los datos técnicos descritos en este documento corresponden al estado actual de la técnica en el momento de la publicación.
Nos reservamos el derecho de modificar los datos técnicos y materiales.

