

膜盒压力表，铜合金或不锈钢 带边框面板设计 614.11型，634.11型

威卡(WIKA)数据资料 PM 06.05



更多认证，见第4页

应用

- 适用于干燥的，不会侵蚀铜合金部件的气体介质
- 614.11型：铜合金测量系统
634.11型：不锈钢测量系统，亦适用于腐蚀性介质

功能特性

- 测量范围：0 ... 0.25 kPa起
- 面板安装
- 正面零点可调



614.11型 膜盒压力表，带边框面板设计

描述

614.11 和 634.11型膜盒压力表基于成熟的膜盒测量系统，特别适用于低压测量。增压时，膜盒元件根据进入压力的变化，进行同比例变形产生位移，位移变化传输至机芯测量机构，并在表盘上通过指针显示。

模块化设计使得该表在外壳材质，过程连接，标准尺寸和量程方面的多种组合成为可能。因其组合的多样性，在设计及轴向安装连接方面，该表适合于多种应用的面板安装。

标准型

设计

DIN 43700

标称尺寸 (mm)

72 x 72, 96 x 96, 144 x 144 和 144 x 72

准确度等级

1.6

压力限值

静压: 满量程值

动压: 0.9 x 满量程值

允许温度

环境温度: -20 ... +60 °C

介质温度: 最高+100 °C

温度影响

当测量系统的温度在参考温度 (+20°C) 附近波动时, 最大变化为满量程的±0.6 %/10 K

量程

NS	量程范围kPa	
	型号 614.11	型号 634.11
72 x 72	0 ... 2.5至0 ... 60	0 ... 4至0 ... 60
96 x 96	0 ... 1至0 ... 60	0 ... 4至0 ... 60
144 x 144	0 ... 0.6至0 ... 60	-
144 x 72	0 ... 0.4至0 ... 60	0 ... 0.25至0 ... 60

或所有其他同等负压量程或正压和负压量程

防护等级符合IEC/EN 60529

IP42

过程连接

614.11型: 铜合金

634.11型: 不锈钢

轴向(BM)

NS 72 x 72 和 96 x 96: G ¼ B (外螺纹), SW 14 凸台

NS 144 x 144: G ½ B (外螺纹), SW 22 凸台

NS 144 x 72: G ½ B (外螺纹), SW 17 凸台

压力元件

614.11型: 铜合金

634.11型: 不锈钢

密封

614.11型: NBR

634.11型: Viton®

Viton® 是DuPont高性能弹性体的注册商标

传动机芯

铜合金, 锌白铜耐磨部件, 零点可调节

表盘

铝, 白底黑字

指针

铝, 黑色

外壳 (DIN 43700)

NS 72 x 72, 96 x 96, 144 x 144: 钢, 镀锌

NS 144 x 72: 钢, 黑色

表玻璃

NS 144 x 72: 工业玻璃

NS 72 x 72, 96 x 96 和 144 x 144: 透明非分裂塑料

面部边框 (DIN 43718)

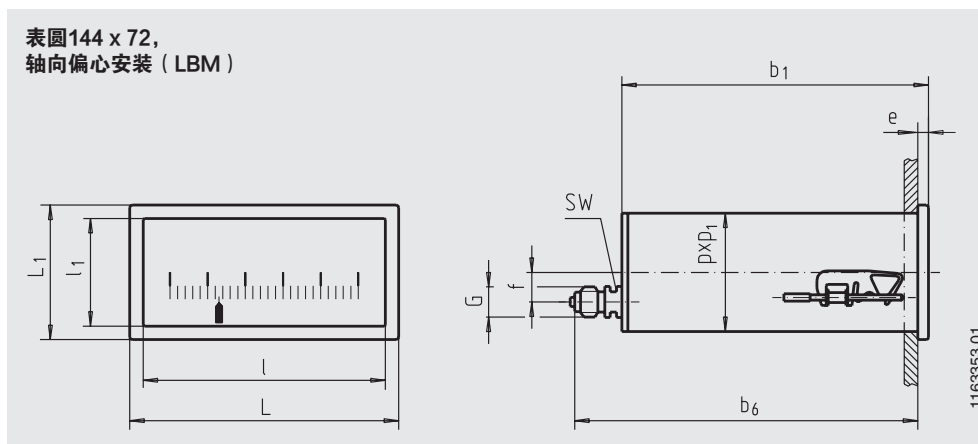
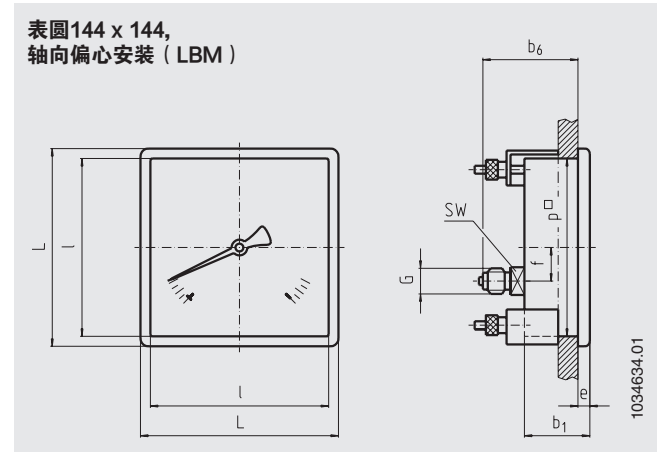
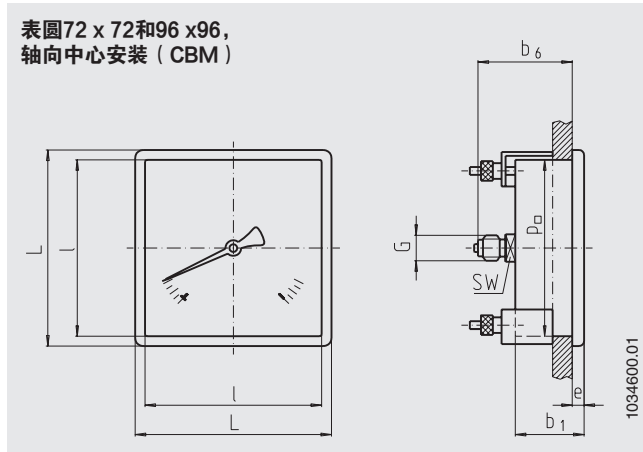
钢, 黑色, 窄边, 卡装

选项

- 其它的过程连接接口
- 密封圈 (910.17型, 见数据资料 AC 09.08)
- 抗过压或真空保护:
压力范围 ≤ 4 kPa: 3 x 满量程
压力范围 ≥ 4 kPa: 10 x 满量程
- 更宽的面部边框

尺寸 mm






标准型



NS	尺寸 mm												重量 kg
	b ₁	b ₆	e	f	G	L	L ₁	l	l ₁	p x p ₁	p□	SW	
72 x 72	36.5	50	6	-	G ¼ B	72	-	62	-	-	66	14	0.30
96 x 96	39	50	6	-	G ¼ B	96	-	79	-	-	88.5	14	0.40
144 x 144	46.5	71.5	8	30	G ½ B	144	-	134	-	-	136	22	0.90
144 x 72	168	197	8	18	G ½ B	144	72	134	62	138 x 67	-	17	1.60

压力接口按EN 837-3 / 7.3标准

认证

标识	描述	国家
	GOST (可选) 计量、测量技术	俄罗斯
	KazInMetr (可选) 计量、测量技术	哈萨克斯坦
-	MTSCHS (可选) 生产许可	哈萨克斯坦
	BelGIM (可选) 计量、测量技术	白俄罗斯
	UkrSEPRO (可选) 计量、测量技术	乌克兰
	Uzstandard (可选) 计量、测量技术	乌兹别克斯坦
-	CPA (可选) 计量、测量技术	中国

证书 (可选)

- 2.2 测试报告
- 3.1 检验证书

更多认证和证书, 请前往官网查看

订货说明

型号/标准尺寸/刻度范围/接口尺寸/接口位置/选项

© 05/2008 WIKA Alexander Wiegand SE & Co. KG, 版权所有
本文件中列出的规格仅代表本文件出版时产品的工程状态。
我们保留修改产品规格和材料的权利。



威卡自动化仪表(苏州)有限公司
威卡国际贸易(上海)有限公司
电话: (+86) 400 9289600
传真: (+86) 512 68780300
邮箱: 400@wikachina.com
www.wika.cn