

波登管压力表，不锈钢

4倍满量程高过压安全保护

型号232.36、233.36，安全版本

威卡 (WIKAI) 数据资料PM 02.15



更多认证，请参见第5页

应用

- 适用于偶尔的短时过压负载
- 用于测量腐蚀性的、粘性和结晶度不高的气体和液态介质的压力，也适用于腐蚀性环境
- 石油和天然气工业、化学和石化工业、电厂、采矿、陆上/海上、环境技术、机械制造和一般工厂建设

功能特性

- 过压范围完全显示在刻度上
- 安全版本，带实心挡板 (Solidfront) ，设计符合EN 837-1和ASME B40.100的要求和测试条件
- 壳体充液 (型号233.36) 适用于高动态压力负载和振动
- 刻度范围：0 ... 0.06至0 ... 4MPa[0 ... 10至0 ... 600psi]



波登管压力表，型号232.36，NS 100 [4"]

描述

此优质波登管压力表经专门设计可显示偶尔的过压负载。本仪表可在短时间内承受高达4倍的满量程高压，且不会损坏。

采用优质的不锈钢材料和坚固的设计是为了适应化学和工艺过程行业的应用。该仪表不仅适用于液体和气体介质，也适用于腐蚀性环境。

刻度范围：0 ... 0.06至0 ... 4MPa [0 ... 600psi][0 ... 10至0 ... 1500psi]可用于各种广泛的应用。

威卡 (WIKAI) 根据EN 837-1和ASME B40.100标准的要求制造并认证压力表。安全型压力表由非破碎玻璃、测量系统和表盘之间的实心挡板和泄压后盖组成。如果发生故障，操作员在前侧受到保护，因为介质或组件只能通过外壳背面弹出。

对于恶劣的操作条件 (例如振动) ，所有仪表也可选配充液。

规格

基本信息	
标准	<ul style="list-style-type: none"> ■ EN 837-1 ■ ASME B40.100 关于“压力表的选择、安装、处理和操作”的信息，见技术信息IN 00.05。
其他版本	用于氧气，禁油禁脂
标称尺寸(NS)	<ul style="list-style-type: none"> ■ Ø 100 mm [4"] ■ Ø 160 mm [6"]
连接位置	径向安装
表玻璃	夹层安全玻璃
外壳	
设计	安全等级“S3”符合EN 837-1 带实心挡板和背部泄压 刻度范围 $\leq 0 \dots 1.6 \text{ MPa}$ [$\leq 0 \dots 300 \text{ psi}$]，带补偿阀，用于外壳排气和重新密封
材料	<ul style="list-style-type: none"> ■ 不锈钢1.4301 (304) ■ 不锈钢1.4571 (316 Ti)
镶嵌环	卡口式镶嵌环，不锈钢
安装	<ul style="list-style-type: none"> ■ 无 ■ 面板安装法兰，不锈钢 ■ 面板安装法兰，抛光不锈钢 ■ 背部表面安装支脚，不锈钢
壳体充液 (型号233.36)	<ul style="list-style-type: none"> ■ 无 ■ 甘油 ■ 甘油-水混合物用于NS 100 [4"] 和160 [6"] 刻度范围$\leq 0 \dots 0.25 \text{ MPa}$ [$\leq 0 \dots 40 \text{ psi}$] 或用于NS 63 [2 1/2"]，刻度范围$\leq 0 \dots 0.4 \text{ MPa}$ [$\leq 0 \dots 60 \text{ psi}$] ■ 硅油
机芯	不锈钢

测量元件	
测量元件类型	波登管，C型或螺旋型
材料	不锈钢1.4404 (316L)
密封性	<ul style="list-style-type: none"> ■ 经过氦气测试，泄漏率：$< 5 \cdot 10^{-4} \text{ kPa l/s}$ ■ 经过氦气测试，泄漏率：$< 1 \cdot 10^{-7} \text{ kPa l/s}$

准确度参数	
准确度等级	
EN 837-1	1.0级满量程
ASME B40.100	$\pm 1 \%$ 满量程 (1A级)
温度误差	测量系统偏离参考条件时： \leq 满量程值的 $\pm 0.4 \%/10 \text{ }^\circ\text{C}$ [$\leq \pm 0.4 \%/18 \text{ }^\circ\text{F}$]
参考条件	
环境温度	+20 °C [68 °F]

刻度范围

量程	过压安全
bar	
0 ... 0.6	2.5
0 ... 1	4
0 ... 1.6	6
0 ... 2.5	10
0 ... 4	16
0 ... 6	25
0 ... 10	40
0 ... 16	60
0 ... 25	80
0 ... 40	100

量程	过压安全
psi	
0 ... 10	35
0 ... 15	60
0 ... 60	230
0 ... 150	580
0 ... 250	930
0 ... 400	1280
0 ... 600	1,500

真空和+/-刻度范围

量程	过压安全
bar	
-1 ... 0	3
-1 ... +0.6	3
-1 ... +1.5	6
-1 ... +3	16
-1 ... +5	25
-1 ... +9	40
-1 ... +15	60
-1 ... +24	80

量程	过压安全
psi	
-30 inHg ... 0	45
-30 inHg ... +15	45
-30 inHg ... +30	100
-30 inHg ... +60	250
-30 inHg ... +100	400
-30 inHg ... +160	600
-30 inHg ... +200	800
-30 inHg ... +300	1,000

量程	过压安全
kPa	
0 ... 60	250
0 ... 100	400
0 ... 160	600
0 ... 250	1,000
0 ... 400	1,600
0 ... 600	2,500
0 ... 1,000	4,000
0 ... 1,600	6,000
0 ... 2,500	8000
0 ... 4,000	10,000

量程	过压安全
MPa	
0 ... 0.06	0.25
0 ... 0.1	0.4
0 ... 0.16	0.6
0 ... 0.25	1
0 ... 0.4	1.6
0 ... 0.6	2.5
0 ... 1	4
0 ... 1.6	6
0 ... 2.5	8
0 ... 4.0	10

量程	过压安全
kPa	
-100 ... 0	300
-100 ... +60	300
-100 ... +150	600
-100 ... +300	1,500
-100...+400	2400
-100 ... +900	4,000
-100 ... +1,500	6,000
-100 ... +2,400	8,000

量程	过压安全
MPa	
-0.1 ... 0	0.3
-0.1 ... +0.06	0.3
-0.1 ... +0.15	0.6
-0.1 ... +0.3	1.5
-0.1 ... +0.5	2.5
-0.1 ... +0.9	4
-0.1 ... +1.5	6
-0.1 ... +2.4	8

更多详情：刻度范围	
单位	<ul style="list-style-type: none"> ■ bar ■ psi ■ kg/cm² ■ kPa ■ MPa
真空保护	<ul style="list-style-type: none"> ■ 无 ■ -0.1 MPa下的真空保护
表盘	
刻度颜色	黑色
材料	铝
客户特定版本	其他表盘或客户特定表盘，例如可根据客户需求带有红色标线、圆弧或扇形区的表盘
指针	
仪表指针	铝，黑色
设定指针/拖拽指针	<ul style="list-style-type: none"> ■ 无 ■ 在表盘上的红色设定指针，固定 ■ 在表玻璃上的红色设定指针，可调 ■ 在表玻璃上的红色拖拽指针，可调
指针止位销	<ul style="list-style-type: none"> ■ 无 ■ 6点钟方向

过程连接	
标准	<ul style="list-style-type: none"> ■ EN 837-1 ■ ISO 7 ■ ANSI/B1.20.1
尺寸	
EN 837-1	<ul style="list-style-type: none"> ■ G ½B, 外螺纹 ■ M12 x 1.5, 外螺纹 ■ M20 x 1.5, 外螺纹
ISO 7	<ul style="list-style-type: none"> ■ R ½, 外螺纹
ANSI/B1.20.1	<ul style="list-style-type: none"> ■ ½ NPT, 外螺纹
限流装置	<ul style="list-style-type: none"> ■ 无 ■ Ø 0.6 mm [0.024"], 不锈钢
材料（接液）	
过程连接	不锈钢1.4404（316L）
波登管	不锈钢1.4404（316L）

可按需提供其他过程连接

操作条件	
介质温度	
未充液仪表	-40 ... +200 °C [-40 ... +392 °F]
充甘油仪表	-20 ... +100 °C [-4 ... +212 °F]
充硅油仪表	-40 ... +100 °C [-40 ... +212 °F]
环境温度	
未充液仪表或充硅油仪表	-40 ... +60 °C [-40 ... +140 °F]
充甘油仪表	-20 ... +60 °C [-4 ... +140 °F]
压力限值	
稳定	满量程
波动	0.9 x 满量程
短时	过压安全取决于刻度范围，→ 参见第3页
防护等级符合IEC/EN 60529	<ul style="list-style-type: none"> ■ IP65 ■ IP66

认证

标志	描述	国家
-	CRN 安全 (如电气安全、过压等)	加拿大

可选认证

标志	描述	国家
	欧盟符合性声明 ATEX指令 危险区域 - Ex h 气体 II 2G Ex h IIC T6 ... T1 Gb X 粉尘 II 2D Ex h IIC T85°C ... T450°C Db X	欧盟
	EAC 危险区域	欧亚经济共同体
	PAC俄罗斯 计量、测量技术	俄罗斯
	PAC哈萨克斯坦 计量、测量技术	哈萨克斯坦
-	MChS 生产许可	哈萨克斯坦
	PAC白俄罗斯 计量、测量技术	白俄罗斯
-	PAC乌克兰 计量、测量技术	乌克兰
-	CPA 计量、测量技术	中国

制造商信息和证书

标志	描述
-	压力设备指令 (PED) 的最大允许压力 $PS \leq 20 \text{MPa}$
-	接液部件适用于饮用水, 符合欧洲4MS倡议

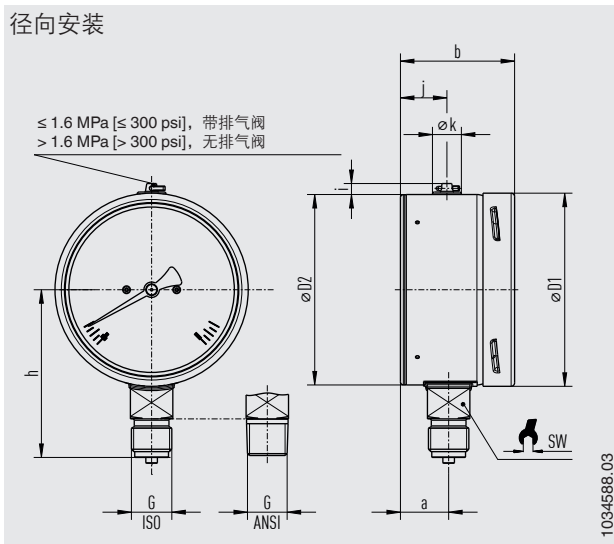
证书 (选项)

证书	
证书	<ul style="list-style-type: none"> ■ 2.2测试报告, 符合EN 10204标准 (例如, 先进制造工艺、指示准确度) ■ 3.1 检验证书, 符合EN 10204 (例如, 接液金属部件的材料证明、指示精度) ■ PCA认证, 根据ISO/IEC 17025进行追溯和认证 ■ 由国家认证机构发放的校准证书, 可根据ISO/IEC 17025进行追溯和认证
建议校验周期	1年 (依使用情况而定)

→关于认证和证书, 参见网站

尺寸 (单位: mm [in])

径向安装



带螺纹的过程连接, 符合EN 837-1

NS	G	尺寸 (单位: mm [in])								
		$h \pm 1 [0.04]$	a	b	D1	D2	i	j	k	SW
100 [4"]	G ½ B	87 [3.43]	25 [0.98]	59.5 [2.34]	100 [3.94]	100 [3.94]	6 [0.24]	24 [0.94]	15 [0.59]	22 [0.87]
	M12 x 1.5	80 [3.15]								
	M20 x 1.5	87 [3.43]								
160 [6"]	G ½ B	118 [4.65]	27 [1.06] ¹⁾	65 [2.56] ²⁾	159 [6.26]	159 [6.26]	6 [0.24]	18.5 [0.73]	15 [0.59]	22 [0.87]
	M12 x 1.5	111 [4.37]								
	M20 x 1.5	118 [4.65]								

带螺纹的过程连接, 符合ISO 7

NS	G	尺寸 (单位: mm [in])								
		$h \pm 1 [0.04]$	a	b	D1	D2	i	j	k	SW
100 [4"]	R ½	86 [3.39]	25 [0.98]	59.5 [2.34]	100 [3.94]	100 [3.94]	6 [0.24]	24 [0.94]	15 [0.59]	22 [0.87]
160 [6"]	R ½	117 [4.61]	27 [1.06]	65 [2.56]	159 [6.26]	159 [6.26]	6 [0.24]	18.5 [0.73]	15 [0.59]	22 [0.87]

带螺纹的过程连接, 符合ANSI/B1.20.1

NS	G	尺寸 (单位: mm [in])								
		$h \pm 1 [0.04]$	a	b	D1	D2	i	j	k	SW
100 [4"]	½ NPT	86 [3.39]	25 [0.98]	59.5 [2.34]	100 [3.94]	100 [3.94]	6 [0.24]	24 [0.94]	15 [0.59]	22 [0.87]
160 [6"]	½ NPT	117 [4.61]	27 [1.06]	65 [2.56]	159 [6.26]	159 [6.26]	6 [0.24]	18.5 [0.73]	15 [0.59]	22 [0.87]

NS	重量	
	型号232.36	型号233.36
100 [4"]	约0.65 kg [1.43 lb]	约1.08 kg [2.38 lb]
160 [6"]	约1.30 kg [2.87 lb]	约2.34 kg [4.94 lb]

型号232.36和233.36的附件和备件

型号	描述
	910.17 密封垫 → 参见数据资料AC 09.08
	910.15 冷凝管 → 参见数据资料AC 09.06
	910.13 过压保护器 → 参见数据资料AC 09.04
	IV10、IV11 针阀和多通阀 → 参见数据资料AC 09.22
	IV20、IV21 阻断和排放阀 → 参见数据资料AC 09.19
	IVM 法兰阀，过程和测量仪表版本 → 参见数据资料AC 09.17
	BV 球阀，过程和测量仪表版本 → 参见数据资料AC 09.28
	IBF2、IBF3 带法兰连接的截止阀 → 参见数据资料AC 09.25

订购信息

型号/标称尺寸/刻度范围/过程连接/连接位置/选件

© 02/1995 WIKA Alexander Wiegand SE & Co. KG, 版权所有。
 本文档提供的规格代表出版时的工程技术状态。
 我们保留对规格和材料进行变更的权利。



威卡自动化仪表 (苏州) 有限公司
 威卡国际贸易 (上海) 有限公司

电话: (+86) 400 928 9600
 传真: (+86) 512 68780300
 邮箱: 400@wikachina.com
 网址: www.wika.cn