

# Rohrfedermanometer, CrNi-Stahl XSEL®-Prozessmanometer Typen 232.34 und 233.34, NG 4 ½" und 6"

WIKA Datenblatt PM 02.10



Weitere Zulassungen  
siehe Seite 5



## Anwendungen

- Für Anwendungen mit hochdynamischen Druckbelastungen und Vibrationen
- Für gasförmige und flüssige, aggressive, nicht hochviskose und nicht kristallisierende Messstoffe, auch in aggressiver Umgebung
- Prozessindustrie: Anlagenbau, Chemie, Petrochemie, Kraftwerke, Bergbau, On- /Offshore und Umweltsektor
- Maschinenbau und allgemeiner Anlagenbau

## Leistungsmerkmale

- Höchste Lastwechselbeständigkeit und Schockfestigkeit
- Sicherheitsausführung mit bruchsicherer Trennwand nach Anforderungen und Prüfbedingungen von ASME B 40.100
- Mit Gehäusefüllung (Typ 233.34) bei hohen dynamischen Druckbelastungen und Vibrationen
- Anzeigebereiche von 0 ... 10 bis 0 ... 30.000 psi [0 ... 0,6 bis 0 ... 2.000 bar]
- QR-Code auf dem Zifferblatt verlinkt auf gerätespezifische Informationen



Rohrfedermanometer, Typ 232.34, NG 4 ½"

## Beschreibung

Dieses hochwertige Rohrfedermanometer ist speziell für die Prozessindustrie konzipiert.

Die Verwendung hochwertiger Werkstoffe und die robuste Bauweise zielt auf den Einsatz in chemischen und verfahrenstechnischen Prozessen.

Anzeigebereiche von 0 ... 10 bis 0 ... 30.000 psi [0 ... 0,6 bis 0 ... 2.000 bar] stellen die in verschiedensten Applikationen geforderten Messbereiche sicher.

WIKA fertigt und qualifiziert das Manometer nach der Norm ASME B40.100. Dieses Gerät hat als Sicherheitsfunktion eine bruchsichere Trennwand mit ausblasbarer Rückwand.

Im Fehlerfall ist der Bediener an der Frontseite geschützt, da Messstoffe und Bauteile nur über die Rückseite des Gehäuses austreten können. Das Gehäuse aus glasfaserverstärktem PBT bietet auch unter aggressiven Umgebungsbedingungen die nötige Stabilität für reproduzierbare Messungen.

Bei Typ 233.34 ermöglicht die Gehäusefüllung zusammen mit einer eingeschraubten Drossel den Einsatz in Anwendungen mit hochdynamischen Druckbelastungen und Vibrationen.

Mit dem QR-Code auf dem Zifferblatt sind gerätespezifische Informationen wie z. B. Seriennummer, Bestellnummer, Zeugnisse und weitere Produktdaten einfach und langfristig im Internet abrufbar.

## Technische Daten

Basisinformationen	
<b>Norm</b>	ASME B40.100
<b>Besonderheit in der Ausführung</b>	<ul style="list-style-type: none"> <li>■ Ohne</li> <li>■ Für den Sauerstoffeinsatz, Reinheit nach ASME B40.1 Level IV</li> <li>■ Silikonölfreie Ausführung</li> <li>■ Nach NACE <sup>1)</sup> MR0175 / ISO 15156, Einsatz in H<sub>2</sub>S-haltiger Umgebung bei der Öl- und Gasgewinnung</li> </ul>
<b>Nenngröße (NG)</b>	<ul style="list-style-type: none"> <li>■ 4 ½" [115 mm]</li> <li>■ 6" [160 mm]</li> </ul>
<b>Anschlusslage</b>	<ul style="list-style-type: none"> <li>■ Anschluss radial unten</li> <li>■ Anschluss rückseitig exzentrisch unten</li> </ul>
<b>Sichtscheibe</b>	Dichtung aus NBR
4 ½" [115 mm]	<ul style="list-style-type: none"> <li>■ Kunststoff, glasklar, nicht splitternd</li> <li>■ Mehrschichten-Sicherheitsglas</li> <li>■ Instrumentenflachglas</li> </ul>
6" [160 mm]	<ul style="list-style-type: none"> <li>■ Mehrschichten-Sicherheitsglas</li> <li>■ Kunststoff, glasklar, nicht splitternd</li> <li>■ Instrumentenflachglas</li> </ul>
<b>Gehäuse</b>	
Design	Mit bruchsicherer Trennwand (Solidfront) und ausblasbarer Rückwand
Innendruckkompensation <sup>2)</sup>	<ul style="list-style-type: none"> <li>■ Mit Membrane</li> <li>■ Ohne</li> </ul>
Werkstoff	PBT Thermoplast, glasfaserverstärkt, schwarz <sup>3)</sup>
<b>Ring</b>	Schraubring, PBT Thermoplast, glasfaserverstärkt, schwarz <sup>3)</sup>
<b>Befestigung</b>	<ul style="list-style-type: none"> <li>■ Befestigungsrand hinten (im Gehäuse integriert)</li> <li>■ Adapter-Kit für Schalttafeleinbau inkl. Frontring aus poliertem CrNi-Stahl <sup>4)</sup></li> </ul>
<b>Gehäusefüllung (Typ 233.34)</b>	<ul style="list-style-type: none"> <li>■ Ohne</li> <li>■ Glyzerin</li> <li>■ Glyzerin-Wasser-Gemisch für Anzeigebereiche ≤ 0 ... 40 psi [≤ 0 ... 2,5 bar]</li> <li>■ Silikonöl</li> <li>■ Halocarbonöl</li> </ul>
<b>Zeigerwerk</b>	<ul style="list-style-type: none"> <li>■ CrNi-Stahl</li> <li>■ CrNi-Stahl, mit Silikonöl gedämpft</li> </ul>
	Innerer Werkanschlag bei Vakuum und 1,1-fachen Skalenendwert

1) Allgemeine Information über NACE-Standards; siehe Datenblatt IN 00.21

2) Gefüllte Geräte oder Geräte mit Anschluss radial unten sind zur Innendruckkompensation immer mit Membrane ausgestattet

3) Gehäuse und Ring auch in Rot oder Gelb verfügbar (nur für NG 4 ½" [115], Anschluss radial unten)

4) Nur verfügbar für NG 4 ½" [115]

Messelement	
<b>Art des Messelementes</b>	Rohrfeder, Kreis- oder Schraubenform
<b>Werkstoff</b>	CrNi-Stahl 316L

Genauigkeitsangaben	
<b>Genauigkeitsklasse</b>	±0,5 % der Messspanne (Grade 2A) <sup>1)</sup>
<b>Temperaturfehler</b>	Bei Abweichung von den Referenzbedingungen am Messsystem: ≤ ±0,4 % pro 18 °F [≤ ±0,4 % pro 10 °C] vom jeweiligen Skalenendwert
<b>Referenzbedingungen</b>	
Umgebungstemperatur	+68 °F [+20 °C]

1) ±1 % der Messspanne (Grade 1A) für Anzeigebereich ≥ 0 ... 20.000 psi [0 ... 1.600 bar]

## Anzeigebereiche, Relativdruck

psi	
0 ... 10	0 ... 1.000
0 ... 15	0 ... 1.500
0 ... 30	0 ... 2.000
0 ... 60	0 ... 3.000
0 ... 100	0 ... 5.000
0 ... 160	0 ... 10.000
0 ... 200	0 ... 15.000
0 ... 300	0 ... 20.000
0 ... 400	0 ... 30.000 <sup>1)</sup>
0 ... 600	-

bar	
0 ... 0,6	0 ... 60
0 ... 1	0 ... 100
0 ... 1,6	0 ... 160
0 ... 2,5	0 ... 250
0 ... 4	0 ... 400
0 ... 6	0 ... 600
0 ... 10	0 ... 1.000
0 ... 16	0 ... 1.600
0 ... 25	0 ... 2.000 <sup>1)</sup>
0 ... 40	-

kPa	
0 ... 60	0 ... 6.000
0 ... 100	0 ... 10.000
0 ... 160	0 ... 16.000
0 ... 250	0 ... 25.000
0 ... 400	0 ... 40.000
0 ... 600	0 ... 60.000
0 ... 1.000	0 ... 100.000
0 ... 1.600	0 ... 160.000
0 ... 2.500	0 ... 200.000 <sup>1)</sup>
0 ... 4.000	-

MPa	
0 ... 0,06	0 ... 6
0 ... 0,1	0 ... 10
0 ... 0,16	0 ... 16
0 ... 0,25	0 ... 25
0 ... 0,4	0 ... 40
0 ... 0,6	0 ... 60
0 ... 1,0	0 ... 100
0 ... 1,6	0 ... 160
0 ... 2,5	0 ... 200 <sup>1)</sup>
0 ... 4	-

1) Nur verfügbar mit Prozessanschluss G ½ B oder einem Hochdruck-Prozessanschluss (z. B. Autoclave Engineering)

## Vakuum- und +/- Anzeigebereiche

psi	
-30 inHg ... 0	-30 inHg ... +100
-30 inHg ... +15	-30 inHg ... +160
-30 inHg ... +30	-30 inHg ... +200
-30 inHg ... +60	-30 inHg ... +300

bar	
-1 ... 0	-1 ... +5
-1 ... +0,6	-1 ... +9
-1 ... +1,5	-1 ... +15
-1 ... +3	-1 ... +24

kPa	
-100 ... 0	-100 ... +500
-100 ... +60	-100 ... +900
-100 ... +150	-100 ... +1.500
-100 ... +300	-100 ... +2.400

MPa	
-0,1 ... 0	-0,1 ... +0,5
-0,1 ... +0,06	-0,1 ... +0,9
-0,1 ... +0,15	-0,1 ... +1,5
-0,1 ... +0,3	-0,1 ... +2,4

→ Weitere Anzeigebereiche und Einheiten auf Anfrage

### Weitere Angaben zu: Anzeigebereiche

Einheit

- psi
- bar
- kg/cm<sup>2</sup>
- kPa
- MPa

Weitere Angaben zu: Anzeigebereiche	
<b>Erhöhte Überlastsicherheit</b>	<ul style="list-style-type: none"> <li>■ Ohne</li> <li>■ 2-fach</li> <li>■ 3-fach</li> <li>■ 4-fach</li> <li>■ 5-fach</li> </ul> <p>Die Auswahlmöglichkeit ist abhängig vom Anzeigebereich</p>
<b>Vakuumfestigkeit</b>	<ul style="list-style-type: none"> <li>■ Ohne</li> <li>■ Vakuumfest bis -1 bar</li> </ul>
<b>Zifferblatt</b>	
Skalenfarbe	Schwarz
Werkstoff	Aluminium
Kundenspezifische Ausführung	<ul style="list-style-type: none"> <li>■ Ohne</li> <li>■ Reflektierender Zifferblatthintergrund mit InSight™-Bedruckung (z. B. weiß, gelb/grün oder im Dunkeln leuchtendes Zifferblatt)</li> </ul> <p>→ Weitere Skalen, z. B. mit roter Marke, Kreisbögen oder Kreissektoren, auf Anfrage</p>
<b>Zeiger</b>	
Instrumentenzeiger	Verstellzeiger, Aluminium, schwarz
Markenzeiger/Schleppzeiger	<ul style="list-style-type: none"> <li>■ Ohne</li> <li>■ Roter Schleppzeiger auf Sichtscheibe, Rückstellung mit festem Verstell Schlüssel</li> <li>■ Roter Schleppzeiger auf Sichtscheibe, Rückstellung mit abnehmbaren Verstell Schlüssel</li> </ul>
<b>Anschlagstift</b>	Bei 6 Uhr

Prozessanschluss	
<b>Norm</b>	<ul style="list-style-type: none"> <li>■ ANSI/ASME B1.20.1</li> <li>■ EN 837-1</li> </ul>
<b>Größe</b>	
ANSI/ASME B1.20.1	<ul style="list-style-type: none"> <li>■ ¼ NPT, Außengewinde</li> <li>■ ½ NPT, Außengewinde</li> </ul>
EN 837-1	<ul style="list-style-type: none"> <li>■ G ¼ B, Außengewinde</li> <li>■ G ½ B, Außengewinde</li> </ul>
<b>Drossel</b>	<ul style="list-style-type: none"> <li>■ Ø 0,6 mm [0,024"], CrNi-Stahl</li> <li>■ Ø 0,3 mm [0,012"], CrNi-Stahl</li> </ul>
<b>Werkstoff (messstoffberührt)</b>	
Prozessanschluss	CrNi-Stahl 316L
Rohrfeder	CrNi-Stahl 316L



Weitere Prozessanschlüsse auf Anfrage

Einsatzbedingungen		
<b>Messstofftemperatur</b>		
Mit Glycerinfüllung	-4 ... +212 °F [-20 ... +100 °C]	
Ungefüllte Geräte oder mit Silikonölfüllung	-40 ... +212 °F [-40 ... +100 °C]	
<b>Umgebungstemperatur</b>		
Mit Glycerinfüllung	-4 ... +140 °F [-20 ... +60 °C]	
Ungefüllte Geräte oder mit Silikonölfüllung	-40 ... +140 °F [-40 ... +60 °C]	
<b>Druckbelastbarkeit</b>	Ruhebelastung	Skalenendwert
	Wechselbelastung	0,9 x Skalenendwert
	Kurzzeitig	1,5 x Skalenendwert <sup>1)</sup>
<b>Schutzart <sup>2)</sup></b>	<ul style="list-style-type: none"> <li>■ IP54 nach EN/IEC 60529</li> <li>■ IP65 nach EN/IEC 60529</li> </ul>	



1) 1,0 x Skalenendwert für Anzeigebereiche > 10.000 psi [690 bar]

2) Gefüllte Geräte oder Geräte mit Anschluss radial unten erfüllen immer die Schutzart IP65

## Zulassungen

Logo	Beschreibung	Region
	<b>EU-Konformitätserklärung</b> Druckgeräterichtlinie PS > 200 bar, Modul A, druckhaltendes Ausrüstungsteil	Europäische Union
	<b>UKCA</b> Equipment and protective systems intended for use in potentially explosive atmospheres regulations	Vereinigtes Königreich
-	<b>CRN</b> Sicherheit (z. B. elektr. Sicherheit, Überdruck, ...) Für Anzeigebereiche ≤ 1.000 bar	Kanada

## Optionale Zulassungen

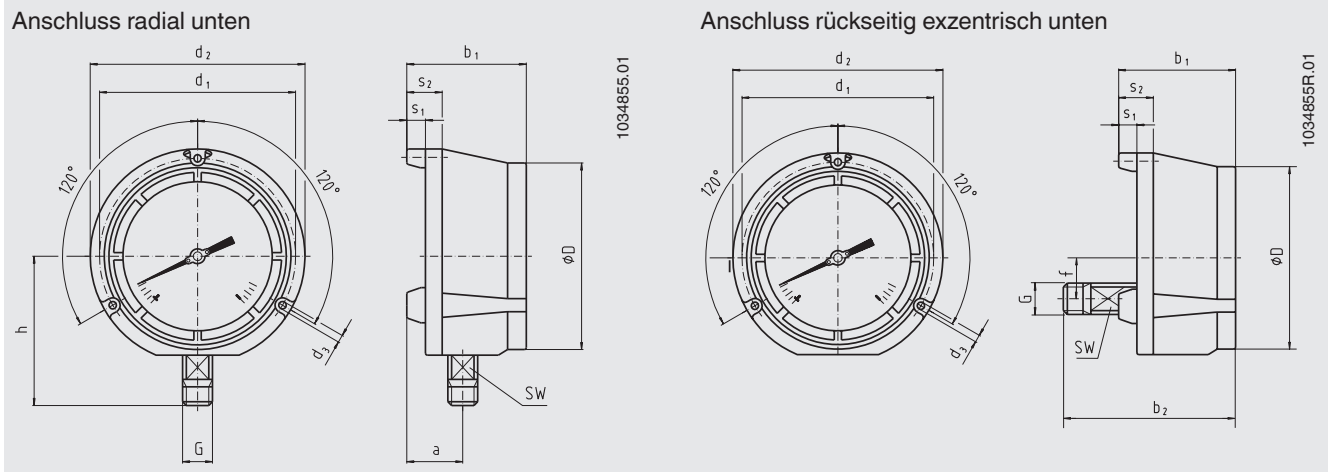
Logo	Beschreibung	Region
	<b>PAC Kasachstan</b> Metrologie, Messtechnik	Kasachstan
-	<b>MChS</b> Genehmigung zur Inbetriebnahme	Kasachstan
-	<b>PAC Ukraine</b> Metrologie, Messtechnik	Ukraine
	<b>PAC Usbekistan</b> Metrologie, Messtechnik	Usbekistan
-	<b>PAC China</b> Metrologie, Messtechnik	China

## Zertifikate/Zeugnisse

Zertifikate / Zeugnisse	
<b>Zeugnisse</b>	<ul style="list-style-type: none"> <li>■ 2.2-Werkszeugnis nach EN 10204 (z. B. Fertigung nach Stand der Technik, Anzeigegenauigkeit)</li> <li>■ 3.1-Abnahmeprüfzeugnis nach EN 10204 (z. B. Werkstoffnachweis messstoffberührte metallische Teile, Anzeigegenauigkeit)</li> <li>■ A2LA-Kalibrierzertifikat, rückführbar und akkreditiert nach ISO/IEC 17025</li> <li>■ Kalibrierzertifikat einer nationalen Akkreditierungsstelle, rückführbar und akkreditiert nach ISO/IEC 17025 auf Anfrage</li> </ul>
<b>Empfohlenes Kalibrierintervall</b>	1 Jahr (abhängig von den Nutzungsbedingungen)

→ Zulassungen und Zertifikate siehe Webseite

## Abmessungen in inch [mm]



### Prozessanschluss mit Gewinde nach ANSI/ASME B1.20.1

NG	G	Abmessungen in inch [mm]											
		a	b <sub>1</sub>	b <sub>2</sub>	D	d <sub>1</sub>	d <sub>2</sub>	d <sub>3</sub>	f	h	s <sub>1</sub>	s <sub>2</sub>	SW
4 ½" [115]	¼ NPT	1,57 [40]	3,31 [84]	4,49 [114]	5 [128]	5,37 [136,5]	5,83 [148]	0,248 [6,3]	1,12 [28,5]	3,91 [99]	0,49 [12,5]	0,99 [25]	0,87 [22]
	½ NPT	1,57 [40]	3,31 [84]	4,74 [120]	5 [128]	5,37 [136,5]	5,83 [148]	0,248 [6,3]	1,12 [28,5]	4,06 [103]	0,49 [12,5]	0,99 [25]	0,87 [22]
6" [160]	¼ NPT	1,58 [40,2]	3,46 [88]	4,62 [117,4]	6,46 [164]	7 [177,8]	7,5 [190]	0,28 [7,1]	1,12 [28,5]	4,58 [116,5]	0,5 [12,7]	1 [25,4]	0,87 [22]
	½ NPT	1,58 [40,2]	3,46 [88]	4,86 [123,4]	6,46 [164]	7 [177,8]	7,5 [190]	0,28 [7,1]	1,12 [28,5]	4,82 [122,5]	0,5 [12,7]	1 [25,4]	0,87 [22]

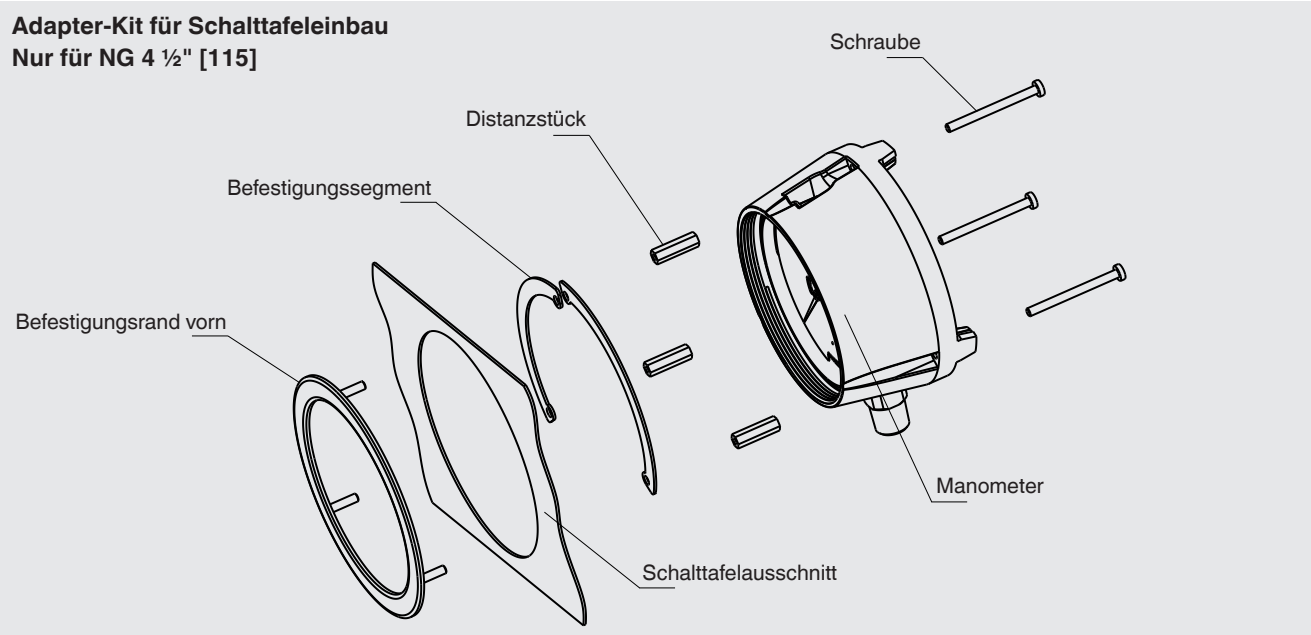
### Prozessanschluss mit Gewinde nach EN 837-1

NG	G	Abmessungen in inch [mm]											
		a	b <sub>1</sub>	b <sub>2</sub>	D	d <sub>1</sub>	d <sub>2</sub>	d <sub>3</sub>	f	h	s <sub>1</sub>	s <sub>2</sub>	SW
4 ½" [115]	G ¼ B	1,57 [40]	3,31 [84]	4,49 [114]	5 [128]	5,37 [136,5]	5,83 [148]	0,248 [6,3]	1,12 [28,5]	3,82 [97]	0,49 [12,5]	0,99 [25]	0,87 [22]
	G ½ B	1,57 [40]	3,31 [84]	4,76 [121]	5 [128]	5,37 [136,5]	5,83 [148]	0,248 [6,3]	1,12 [28,5]	4,09 [104]	0,49 [12,5]	0,99 [25]	0,87 [22]
6" [160]	G ¼ B	1,58 [40,2]	3,46 [88]	4,62 [117,4]	6,46 [164]	7 [177,8]	7,5 [190]	0,28 [7,1]	1,12 [28,5]	4,58 [116,5]	0,5 [12,7]	1 [25,4]	0,87 [22]
	G ½ B	1,58 [40,2]	3,46 [88]	4,89 [124,4]	6,46 [164]	7 [177,8]	7,5 [190]	0,28 [7,1]	1,12 [28,5]	4,86 [123,5]	0,5 [12,7]	1 [25,4]	0,87 [22]

NG	Gewicht	
	Typ 232.34	Typ 233.34
4 ½" [115]	ca. 2 lbs [0,9 kg]	ca. 3 lbs [1,4 kg]
6" [160]	ca. 3 lbs [1,4 kg]	ca. 4 lbs [1,8 kg]

## Zubehör

### Adapter-Kit für Schalttafeleinbau Nur für NG 4 ½" [115]



Abmessungen in inch [mm]		Bestellnummer
Empfohlener Schalttafelausschnitt	Wandstärke der Schalttafel	
Ø 5,69 [144,5]	0,063 ... 0,31 [1,5 ... 7,9]	0738581

## Zubehör und Ersatzteile

Typ		Beschreibung
	<b>910.17</b>	Dichtungen → Siehe Datenblatt AC 09.08
	<b>910.15</b>	Wassersackrohre → Siehe Datenblatt AC 09.06
	<b>910.13</b>	Überdruckschutzvorrichtung → Siehe Datenblatt AC 09.04
	<b>IV1</b>	Nadelventil und Multiport-Ventil → Siehe Datenblatt AC 09.22
	<b>IV2</b>	Block-and-bleed-Ventil → Siehe Datenblatt AC 09.19
	<b>IVM</b>	Monoflansch, Prozess- und Geräteausführung → Siehe Datenblatt AC 09.17
	<b>BV</b>	Kugelhahn, Prozess- und Geräteausführung → Siehe Datenblatt AC 09.28
	<b>IBF2, IBF3</b>	Monoblock mit Flanschanschluss → Siehe Datenblatt AC 09.25

### Bestellangaben

Typ / Nenngröße / Anzeigebereich / Prozessanschluss / Anschlusslage / Optionen

© 02/1995 WIKA Alexander Wiegand SE & Co. KG, alle Rechte vorbehalten.  
Die in diesem Dokument beschriebenen Geräte entsprechen in ihren technischen Daten dem derzeitigen Stand der Technik.  
Änderungen und den Austausch von Werkstoffen behalten wir uns vor.  
Bei unterschiedlicher Auslegung des übersetzten und des englischen Datenblatts ist der englische Wortlaut maßgebend.

