

Бурдон түтігінің манометрі Тот баспайтын болат, қауіпсіздік нұсқасы 232.30, 233.30 үлгілері

WIKА деректер парағы PM 02.04



қосымша растаулар
үшін 3-бетті көріңіз

Қолданбалар

- Арттырылған қауіпсіздік талаптары
- Сұйықтық толтырылған корпус жоғары динамикалық жүктемелерге немесе дірілдерге ие қолданбаларға арналған 1)
- Газ және сұйық агрессиялы құрал үшін жоғары тұтқыр немесе кристалл ортасы болмайды.
- Өндіріс саласы: Химиялық/петрохимиялық, қуат станциялары, құрлық және теңіз, орта технологиясы, машина құрылысы және жалпы зауыт конструкциясы

Арнайы мүмкіндіктер

- EN 837-1 пайдаланылатын қауіпсіздік талаптарына сәйкес қатты қалқанды қабырғалы қауіпсіздік манометрі
- Жақсы жүктеме циклінің тұрақтылығы және ток соғу кедергісі
- Барлық тот баспайтын болат конструкция
- Шкала ауқымы: 0 ... 1 600 бар

Сипаттама

Жоба
EN 837-1

мм бірлігіндегі номинал өлшем
63, 100, 160

Нақтылық класы
NS 63: 1,6
NS 100, 160: 1,0

Шкала ауқымдары
NS 63: 0 ... 1 және 0 ... 1 000 бар
NS 100: 0 ... 0,6 және 0 ... 1 000 бар
NS 160: 0 ... 0,6 және 0 ... 1 600 бар
немесе барлық басқа баламалы вакуум немесе біріктірілген қысым және вакуум ауқымдары

1) 233.30 үлгісі



Бурдон түтігінің манометрінің үлгісі 232.30

Қысым шектеуі

NS 63:	Тұрақты:	3/4 x толық шкала мәні
	Ауытқу:	2/3 x толық шкала мәні
	Қысқа уақыт:	Толық шкала мәні
NS 100, 160:	Тұрақты:	Толық шкала мәні
	Ауытқу:	0,9 x толық шкала мәні
	Қысқа уақыт:	1,3 x толық шкала мәні

Рұқсат етілетін температура

Орта:	-40 ... +60 °C, сұйықтық толтырусыз
	-20 ... +60 °C, глицеринсіз манометрлер 1)
Құрал:	+200 °C, сұйықтық толтырусыз максимум
	+100 °C, сұйықтық толтырумен максимум 1)

Температура әсері

Өлшеу жүйесінің температурасы анықтамалық температурадан (+20 °C) ауытқыған кезде: толық шкала мәнінің макс. ±0,4 %/10 K

Бөгде зат енуінен қорғаныс

IP 65, EN 60529 / IEC 60529
(артқы бекітпелі манометрлер: IP 55)

Стандартты нұсқа

Технологиялық байланыс

Тот баспайтын болат 316L (NS 63: 1.4571), төменгі бекіту (LM) немесе төменгі артқы бекіту (LBM) ¹⁾ NS 63: G ¼ В (сыртқы), 14 мм жазықтықтар NS 100, 160: G ½ В (сыртқы), 22 мм жазықтықтар (NS 160 тек төменгі бекітуі)

Қысым элементі

Тот баспайтын болат 316L
С түрі немесе спиральді түрі

Қозғалыс

Тат баспайтын болат

Теру дискісі

Алюминий, ақ, қара қабат,
Көрсеткіш істігі бар NS 63

Көрсеткіш

Алюминий, қара

Корпус

Тот баспайтын болат, қатты қалқанды қабырғалы корпус, үрлеу арты, шкала ауқымы ≤ 0 ... Корпусты желдету клапанымен 16 бар (төменгі бекіту)

Терезе

Ламинатты қауіпсіздік шынысы
(NS 63: Поликарбонат)

Шеткі сақина

Бекіту сақинасы (қада түрі), тот баспайтын болат

Толтыру сұйықтығы (233.30 үлгісіне арналған)

Глицерин 99,7 %
(Шкала ауқымдарына арналған глицерин 86,5 % ≤ 0 ... 2,5 бар)

¹⁾ Сұйықтықпен толтырусыз NS 63 және 100 манометрлеріне ғана арналған байланыс орнын бекітуі

Опциялар

- Басқа процесс байланысы
- Бекітпелер (910,17 үлгісі, AC 09.08 деректер бетін көріңіз)
- Мембрана бекітпелеріндегі торап DS өнімін көріңіз
- Monei® өлшеу жүйесі (262.30 үлгісі)
- Тақтаға бекіту фланеці, тот баспайтын болат немесе жылтыратылған тот баспайтын болат
- Артқы бетке бекіту аяқтары, тот баспайтын болат
- Орта температуралары -40 °C: Силикон маймен толтыру
- Бөгде зат енуінен қорғаныс IP 66, IP 67
- Қосқыш контактілерінен тұратын манометр, PGS23.1x0 үлгісін, PV 22.02 деректер парағын, 232.30.063 үлгісін, PV 22.03 деректер парағын көріңіз
- Электрлік шығысты манометр, PGT23.1x0 үлгісін, PV 12.04 деректер парағын көріңіз

Растаулар

Логотип	Сипаттама	Елі
	ЕҚ сәйкестік декларациясы <ul style="list-style-type: none"> ■ Қысым жабдығы директивасы 97/23/ЕС PS > 200 бар, А модулі, қысым керек-жарағы ■ АTEX директивасы 94/9/ЕС (опция) Ұшқыннан қорғаныс түрі “с” - конструкциялық қауіпсіздік 	Еуропалық қауымдастық
	EAC (опция) <ul style="list-style-type: none"> ■ Қысым жабдығы директивасы ■ Қауіпті аймақтар 	Еуразиялық Экономикалық Қауымдастық
	ГОСТ Метрология, өлшем технологиясы	Ресей
	KazInMetr Метрология, өлшем технологиясы	Қазақстан
-	MTSCHS Тексеру рұқсаты	Қазақстан
	BelGIM Метрология, өлшем технологиясы	Беларусь
	Uzstandard Метрология, өлшем технологиясы	Өзбекстан
-	CPA Метрология, өлшем технологиясы	Қытай
	KOSHA (опция) Қауіпті аймақтар	Оңтүстік Корея
	GL (опция) Кемелер, кеме құрылысы (мысалы, теңіз)	Халықаралық
-	CRN Қауіпсіздік (мысалы, эл. қауіпсіздік, артық қысым, ...)	Канада

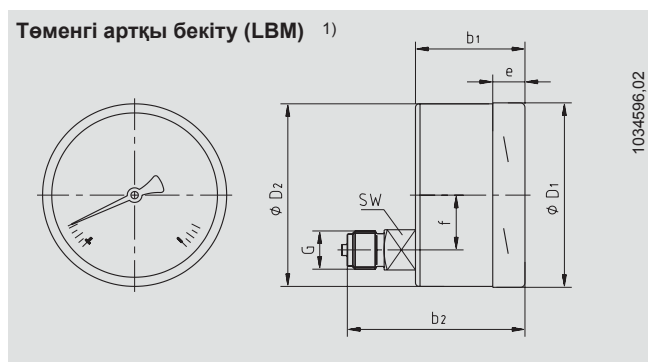
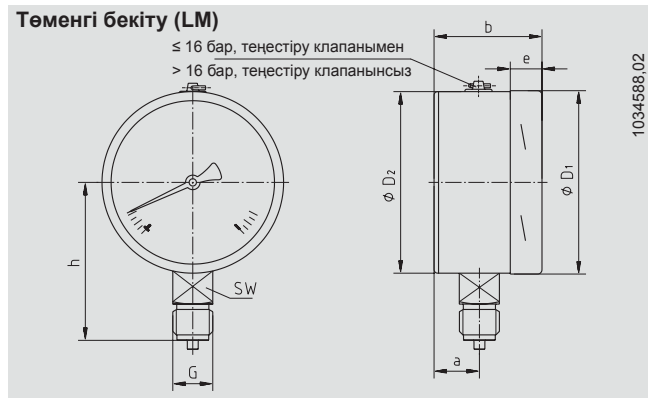
Сертификаттар (опция)

- 2.2 сынақ есебі
- 3.1 тексеру сертификаты

Растаулар және сертификаттар, веб-сайтты көріңіз

мм бірлігіндегі өлшемдер

Стандартты нұсқа



1) Сұйықтықпен толтырусыз NS 63 және 100 манометрлеріне ғана арналған байланыс орнын бекітуі

NS	мм бірлігіндегі өлшемдер											кг бірлігіндегі салмағы	
	a	b	b ₁	b ₂	D ₁	D ₂	e	f	G	h ±1	SW	232.30 үлгісі	233.30 үлгісі
63	17,5	42	42	61	63	63	14,5	18,5	G ¼ B	54	14	0,20	0,26
100	25	59,5	59,5	93	101	100	17	30	G ½ B	87	22	0,65	1,08
160	27 ³⁾	65 ⁴⁾	-	-	161	159	17,5	-	G ½ B	118	22	1,30	2,34

EN 837-1 / 7.3 стандартына сәйкес процесс байланысы

3) Шкала ауқымдары ≥ 100 бар: 41,5 мм

4) Шкала ауқымдары ≥ 100 бар: 79 мм

Тапсырыс беру туралы ақпарат

Үлгі / Номинал өлшемі / Шкала ауқымы / Байланыс өлшемі / Байланыс орны / Опциялар

© 2003 WIKA Alexander Wiegand SE & Co. KG, барлық құқықтары қорғалған.
Осы құжатта берілген сипаттамалар жариялау уақытында инжиниринг күйін көрсетеді.
Сипаттамалар мен материалдарға өзгерістер жасау құқығын қалдырамыз.



WIKAL Alexander Wiegand SE & Co. KG
Alexander-Wiegand-Straße 30
63911 Klingenberg/Germany
Тел. +49 9372 132-0
Факс +49 9372 132-406
info@wika.de
www.wika.de