

Manômetro com tubo Bourdon, aço inoxidável

Para a indústria de processo, versão padrão

Modelos 232.50, 233.50, DN 63 [2 ½"], 100 [4"] e 160 [6"]

WIKA folha de dados PM 02.02



Para outras aprovações,
veja a página 6

Aplicações

- Adequado para meios gasosos ou líquidos corrosivos que não sejam altamente viscosos ou cristalizantes, e também em ambientes agressivos
- Indústria de óleo e gás, indústrias químicas e petroquímicas, geração de energia e também tecnologia de saneamento básico
- Fabricação de máquinas e instalações industriais em geral

Características especiais

- Excelente estabilidade de ciclo de carga e resistência à choques
- Caixa com preenchimento de líquido (modelo 233.50) para aplicações com pressões dinâmicas com elevadas pulsações e vibrações
- Completamente em aço inoxidável
- Faixas de medição de 0 ... 0,6 a 0 ... 1.600 bar [0 ... 10 a 0 ... 20.000 psi]
- QR codes nos links para informações específicas do instrumento

Descrição

Este manômetro de tubo Bourdon de alta qualidade foi projetado especialmente para a indústria de processo.

O uso de materiais de aço inoxidável de alta qualidade e o design robusto são voltados para aplicações nas indústrias químicas e de engenharia de processo. Assim, o instrumento é adequado para meios líquidos e gasosos, também para ambientes agressivos.

As faixas da escala de 0 ... 0,6 a 0 ... 1.600 bar [0 ... 10 a 0 ... 20.000 psi] garantem as faixas de medição necessárias para uma ampla variedade de aplicações.



Manômetro com tubo bourdon, modelo 232.50, DN 100 [4"]

A WIKA fabrica e qualifica o manômetro de acordo com os padrões internacionais EN 837-1 e ASME B40.100. Como função de segurança, este instrumento tem um dispositivo "blow-out" com plugue "blow-out" na parte traseira da caixa. Em caso de uma falha, a pressão excessiva pode escapar para lá e o operador é protegido na parte frontal.

O modelo 233.50 com preenchimento de fluido é adequado para aplicações em pressões pulsantes e com vibrações.

O QR code no mostrador permite que informações específicas do instrumento, como número de série, número de pedido, certificados e outros dados do produto, sejam recuperadas da Internet de maneira fácil e duradoura.

Especificações

Informações básicas	
Padrão	<ul style="list-style-type: none"> ■ EN 837-1 ■ ASME B40.100 <p>Para informações sobre a "Seleção, instalação, manuseio e operação de manômetros", ver as Informações Técnicas IN 00.05.</p>
Outras versões	<ul style="list-style-type: none"> ■ Isento de óleo e graxa para oxigênio ■ Conforme NACE ¹⁾ MR 0175 / ISO 15156, uso em ambientes contendo H₂S na produção de petróleo e gás ■ Com corta-chamas de deflagração pré-volumétrica ²⁾ para montagem em zona 0 (EPL Ga); modelo 910.21; veja a folha de dados AC 91.02 ■ Versão Monel; modelos 262 e 263; ver folha de dados PM 02.33
Dimensão nominal (DN)	<ul style="list-style-type: none"> ■ Ø 63 mm [2 ½"] ■ Ø 100 mm [4"] ■ Ø 160 mm [6"]
Local de conexão	<ul style="list-style-type: none"> ■ Montagem inferior (radial) ■ Montagem traseira inferior (excêntrica) ■ Montagem traseira central (apenas para DN 63 [2 ½"])
Visor	Vidro se segurança laminado (DN 63 [2 ½"]): Policarbonato
Caixa	
Projeto	Nível de segurança "S1" conforme EN 837-1 Com dispositivo "blow-out" na circunferência da caixa às 12 horas (DN 63 [2 ½"]) e na parte traseira da caixa (DN 100 [4"] e 160 [6"]) Faixas da escala ≤ 0 ... 16 bar [≤ 0 ... 300 psi] com válvula de compensação para ventilar e resselar a caixa
Material	<ul style="list-style-type: none"> ■ Aço inoxidável 1.4301 (304) ■ Aço inoxidável 1.4571 (316 Ti)
Anel	Anel tipo baioneta, aço inoxidável
Montagem	<ul style="list-style-type: none"> ■ Sem ■ Flange para montagem em painel, aço inoxidável ■ Flange para montagem em painel, aço inoxidável polido ■ Encaixe triangular com suporte para montagem, em aço inoxidável polido ■ Flange para montagem em superfície, aço inoxidável
Enchimento da caixa (modelo 233.50)	<ul style="list-style-type: none"> ■ Sem ■ Glicerina ■ Mistura de glicerina e água para DN 100 [4"] e 160 [6"] com faixa da escala ≤ 0 ... 2,5 bar [≤ 0 ... 40 psi] ou para DN 63 [2 ½"] com faixa da escala ≤ 0 ... 4 bar [≤ 0 ... 60 psi] ■ Óleo de silicone
Movimento	<ul style="list-style-type: none"> ■ Aço inoxidável ■ Aço inoxidável 1.4404 (316L) ■ versão everlast®

1) Informações gerais sobre as normas NACE; veja a folha de dados IN 00.21

2) Apenas para instrumentos com aprovação Ex

Elemento de medição	
Tipo de elemento de medição	Tubo Bourdon, tipo C ou tipo helicoidal
Material	Aço inoxidável 1.4404 (316L)
Segurança contra vazamento	<ul style="list-style-type: none"> ■ Teste de vazamento com hélio, taxa: < 5 · 10⁻³ mbar l/s ■ Teste de vazamento com hélio, taxa: < 1 · 10⁻⁶ mbar l/s

Especificações de exatidão		
Classe de exatidão		
DN 63 [2 ½"]	■ EN 837-1	Classe 1,6
	■ ASME B40.100	±2 % ±1 % ±2 % da faixa de medição (grau A)
DN 100 [4"], 160 [6"]	■ EN 837-1	Classe 1,0
	■ ASME B40.100	±1 % da faixa de medição (grau 1A)
Erro de temperatura	Em caso de desvio das condições de referência no sistema de medição: ≤ ±0,4 % conforme 10 °C [≤ ±0,4 % conforme 18 °F] do valor final da faixa	
Condições de referência		
Temperatura ambiente	+20 °C [+68 °F]	

Faixas de medição

bar	
0 ... 0,6 ¹⁾	0 ... 40
0 ... 1	0 ... 60
0 ... 1,6	0 ... 100
0 ... 2,5	0 ... 160
0 ... 4	0 ... 250
0 ... 6	0 ... 400
0 ... 10	0 ... 600
0 ... 16	0 ... 1.000
0 ... 25	0 ... 1.600

kg/cm ²	
0 ... 0,6 ¹⁾	0 ... 40
0 ... 1	0 ... 60
0 ... 1,6	0 ... 100
0 ... 2,5	0 ... 160
0 ... 4	0 ... 250
0 ... 6	0 ... 400
0 ... 10	0 ... 600
0 ... 16	0 ... 1.000
0 ... 25	0 ... 1.600

kPa	
0 ... 60 ¹⁾	0 ... 4.000
0 ... 100	0 ... 6.000
0 ... 160	0 ... 10.000
0 ... 250	0 ... 16.000
0 ... 400	0 ... 25.000
0 ... 600	0 ... 40.000
0 ... 1.000	0 ... 60.000
0 ... 1.600	0 ... 100.000
0 ... 2.500	0 ... 160.000

MPa	
0 ... 0,06 ¹⁾	0 ... 4
0 ... 0,1	0 ... 6
0 ... 0,16	0 ... 10
0 ... 0,25	0 ... 16
0 ... 0,4	0 ... 25
0 ... 0,6	0 ... 40
0 ... 1	0 ... 60
0 ... 1,6	0 ... 100
0 ... 2,5	0 ... 160

psi	
0 ... 10 ¹⁾	0 ... 1.000
0 ... 15	0 ... 1.500
0 ... 30	0 ... 2.000
0 ... 60	0 ... 3.000
0 ... 100	0 ... 4.000
0 ... 160	0 ... 5.000
0 ... 200	0 ... 6.000
0 ... 300	0 ... 7.500
0 ... 400	0 ... 10.000
0 ... 600	0 ... 15.000
0 ... 800	0 ... 20.000

1) Não disponível para DN 63 [2 ½"]

Vácuo e faixas de medição +/-

bar	
-0,6 ... 0 ¹⁾	-1 ... +5
-1 ... 0	-1 ... +9
-1 ... +0,6	-1 ... +15
-1 ... +1,5	-1 ... +24
-1 ... +3	

MPa	
-0,06 ... 0 ¹⁾	-0,1 ... +0,5
-0,1 ... 0	-0,1 ... +0,9
-0,1 ... +0,06	-0,1 ... +1,5
-0,1 ... +0,15	-0,1 ... +2,4
-0,1 ... +0,3	

kPa	
-60 ... 0 ¹⁾	-100 ... +500
-100 ... 0	-100 ... +900
-100 ... +60	-100 ... +1.500
-100 ... +150	-100 ... +2.400
-100 ... +300	

psi	
-30 inHg ... 0	-30 inHg ... +100
-30 inHg ... +15	-30 inHg ... +160
-30 inHg ... +30	-30 inHg ... +200
-30 inHg ... +60	-30 inHg ... +300

1) Não disponível para DN 63 [2 ½"]



Mais detalhes sobre: Faixas da escala	
Faixas de escala especiais	Outra faixa de escala sob consulta
Unidade	<ul style="list-style-type: none"> ■ bar ■ psi ■ kg/cm² ■ kPa ■ MPa
Maior segurança contra sobrecarga	<ul style="list-style-type: none"> ■ Sem ■ 2 vezes ■ 3 vezes ■ 4 vezes ■ 5 vezes <p>A possibilidade de seleção depende da faixa da escala e da dimensão nominal</p>
Resistência contra vácuo	<ul style="list-style-type: none"> ■ Sem ■ Resistente ao vácuo até -1 bar
Mostrador	
Escala de cor	Preto
Material	Alumínio
Faixa especial	<ul style="list-style-type: none"> ■ Sem ■ Com faixa de temperatura para refrigerante, p. ex.: para NH₃: R 717 <p>Outras escalas ou mostradores customizados, p. ex.: com marcação em vermelho, arcos circulares ou setores circulares, sob consulta</p>
Ponteiro	
Ponteiro do instrumento	Alumínio, preto
Ponteiro de marcação/ponteiro de arraste	<ul style="list-style-type: none"> ■ Sem ■ Ponteiro de marcação vermelho no mostrador, fixo ■ Ponteiro de marcação vermelho no visor, ajustável ■ Ponteiro de marcação no anel baioneta, ajustável ■ Ponteiro de arraste vermelho no visor, ajustável
Pino de limite do ponteiro	<ul style="list-style-type: none"> ■ Sem ■ No ponto zero (apenas para DN 63 [2 ½"]) ■ Em 6 horas (apenas para DN 100 [4"], 160 [6"])

Conexão ao processo	
Padrão	<ul style="list-style-type: none"> ■ EN 837-1 ■ ISO 7 ■ ANSI/B1.20.1
Dimensão	
EN 837-1	<ul style="list-style-type: none"> ■ G 1/8 B, rosca macho ■ G 1/4 B, rosca macho ■ G 1/2 B, rosca macho ■ M12 x 1,5, rosca macho ■ M20 x 1,5, rosca macho
ISO 7	<ul style="list-style-type: none"> ■ R 1/4, rosca macho ■ R 1/2, rosca macho
ANSI/B1.20.1	<ul style="list-style-type: none"> ■ 1/4 NPT, rosca macho ■ 1/2 NPT, rosca macho
Restritor	<ul style="list-style-type: none"> ■ Sem ■ Ø 0,6 mm [0,024"], aço inoxidável ■ Ø 0,3 mm [0,012"], aço inoxidável
Material (partes molhadas)	
Conexão ao processo	Aço inoxidável 1.4404 (316L)
Tubo Bourdon	Aço inoxidável 1.4404 (316L)









→ Outras conexões ao processo sob consulta

Condições de operação		
Temperatura de meio		
Instrumentos sem preenchimento	-40 ... +200 °C [-40 ... +392 °F]	
Instrumentos com enchimento de glicerina	-20 ... +100 °C [-4 ... +212 °F]	
Instrumentos com enchimento de óleo de silicone	-40 ... +100 °C [-40 ... +212 °F]	
Temperatura ambiente		
Instrumentos sem enchimento ou com enchimento de óleo de silicone	-40 ... +60 °C [-40 ... +140 °F]	
Instrumentos com enchimento de glicerina	-20 ... +60 °C [-4 ... +140 °F]	
Pressão de trabalho		
DN 63 [2 1/2"]	Estática	3/4 x final da escala
	Flutuante	2/3 x final da escala
	Curto tempo	final da escala
DN 100 [4"], 160 [6"]	Estática	final da escala
	Flutuante	0,9 x final da escala
	Curto tempo	1,3 x final da escala
Grau de proteção conforme IEC/EN 60529	<ul style="list-style-type: none"> ■ IP65 ■ IP66 (somente selecionável para faixas de escala ≥ 0 ... 20 bar [0 ... 400 psij]) 	

Aprovações

Logo	Descrição	Região
	Declaração de conformidade UE Diretiva para equipamentos de pressão PS > 200 bar; módulo A, acessório de pressão	União Europeia
	UKCA Regulamentos (de segurança) para equipamentos de pressão	Reino Unido
-	CRN Segurança (p. ex.: segurança elétrica, sobrepressão, ...) Para valor final da escala ≤ 1.000 bar	Canadá

Aprovações opcionais

Logo	Descrição	Região
 	Declaração de conformidade UE Diretiva ATEX Áreas classificadas - Ex h Gás II 2G Ex h IIC T6 ... T1 Gb X Poeira II 2D Ex h IIIC T85°C ... T450°C Db X	União Europeia
	UKCA Regulamentos sobre equipamento e sistemas de proteção para uso em atmosferas potencialmente explosivas	Reino Unido
	EAC Áreas classificadas	Comunidade Econômica da Eurásia
	Ex Ucrânia Áreas classificadas	Ucrânia
	PAC Cazaquistão Metrologia, tecnologia de medição	Cazaquistão
-	MChS Comissionamento	Cazaquistão
-	PAC Ucrânia Metrologia, tecnologia de medição	Ucrânia
	PAC Uzbequistão Metrologia, tecnologia de medição	Uzbequistão
-	PAC China Metrologia, tecnologia de medição	China
	DNV Navios, construção naval (por exemplo offshore)	Internacional
-	KBA¹⁾ Indústria automotiva Veículos movidos a hidrogênio - (CE) n° 79/2009 e (UE) n° 406/2010 Componentes para veículos que usam gás natural (GNC/GNL) – UN R n° 110	Internacional

1) Não disponível para todas as versões

Declaração de fabricante

Logo	Descrição
-	Diretiva de equipamentos sob pressão (PED) para a pressão máxima permitida PS ≤ 200 bar
-	Adequação dos materiais das partes molhadas para água potável, conforme a iniciativa europeia 4MS
-	Adequação dos materiais das partes molhadas para hidrogênio

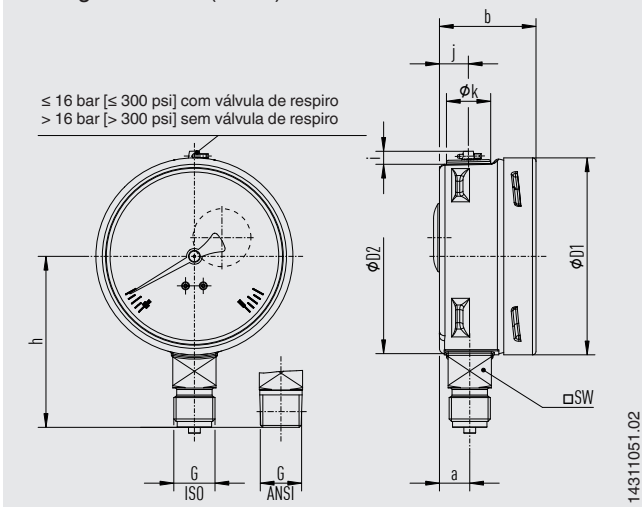
Certificados (opcional)

Certificados	
Certificados	<ul style="list-style-type: none">■ Relatório de teste 2.2 conforme EN 10204 (p. ex.: produção com tecnologia de ponta, exatidão da indicação)■ Certificado de inspeção 3.1 conforme EN 10204 (p. ex., rastreabilidade do material das partes molhadas, exatidão da indicação)■ Certificado de calibração PCA, rastreável e credenciado conforme ISO/IEC 17025■ Certificado de calibração emitido por um organismo nacional de acreditação, rastreável e credenciado conforme ISO/IEC 17025 sob consulta
Intervalo recomendado de calibração	1 ano (depende das condições de uso)

→ Para saber sobre aprovações e certificados, veja o site

Dimensões em mm [polegadas]

Montagem inferior (radial)



DN	Peso	
	Modelo 232.50	Modelo 233.50
63 [2 ½"]	aprox. 0,16 kg [0,35 lbs]	aprox. 0,20 kg [0,44 lbs]
100 [4"]	aprox. 0,6 kg [1,32 lbs]	aprox. 0,9 kg [1,98 lbs]
160 [6"]	aprox. 1,1 kg [2,43 lbs]	aprox. 2,0 kg [4,41 lbs]

Conexão ao processo com rosca conforme EN 837-1

DN	G	Dimensões em mm [polegadas]								
		h ±1	a	b	D1	D2	i	j	k	SW
63 [2 ½"]	G ¼ B	54 [2,13]	9,5 [0,37]	33 [1,30]	63 [2,48]	62 [2,44]	6 [0,24]	10 [0,39]	15 [0,59]	14 [0,55]
	G ⅝ B	51 [2,01]	9,5 [0,37]	33 [1,30]	63 [2,48]	62 [2,44]	6 [0,24]	10 [0,39]	15 [0,59]	14 [0,55]
	M12 x 1,5	54 [2,13]	9,5 [0,37]	33 [1,30]	63 [2,48]	62 [2,44]	6 [0,24]	10 [0,39]	15 [0,59]	14 [0,55]
100 [4"]	G ¼ B	80 [3,15]	15,5 [0,61]	49,5 [1,95]	101 [3,98]	99 [3,90]	6,5 [0,26]	14,5 [0,57]	22,5 [0,89]	22 [0,87]
	G ½ B	87 [3,43]	15,5 [0,61]	49,5 [1,95]	101 [3,98]	99 [3,90]	6,5 [0,26]	14,5 [0,57]	22,5 [0,89]	22 [0,87]
	M12 x 1,5	80 [3,15]	15,5 [0,61]	49,5 [1,95]	101 [3,98]	99 [3,90]	6,5 [0,26]	14,5 [0,57]	22,5 [0,89]	22 [0,87]
160 [6"]	M20 x 1,5	87 [3,43]	15,5 [0,61]	49,5 [1,95]	101 [3,98]	99 [3,90]	6,5 [0,26]	14,5 [0,57]	22,5 [0,89]	22 [0,87]
	G ¼ B	111 [4,37]	15,5 [0,61]	51,5 [2,03] ¹⁾	161 [6,34]	159 [6,26]	6,5 [0,26]	14,5 [0,57]	22,5 [0,89]	22 [0,87]
	G ½ B	118 [4,65]	15,5 [0,61]	51,5 [2,03] ¹⁾	161 [6,34]	159 [6,26]	6,5 [0,26]	14,5 [0,57]	22,5 [0,89]	22 [0,87]
160 [6"]	M12 x 1,5	111 [4,37]	15,5 [0,61]	51,5 [2,03] ¹⁾	161 [6,34]	159 [6,26]	6,5 [0,26]	14,5 [0,57]	22,5 [0,89]	22 [0,87]
	M20 x 1,5	118 [4,65]	15,5 [0,61]	51,5 [2,03] ¹⁾	161 [6,34]	159 [6,26]	6,5 [0,26]	14,5 [0,57]	22,5 [0,89]	22 [0,87]

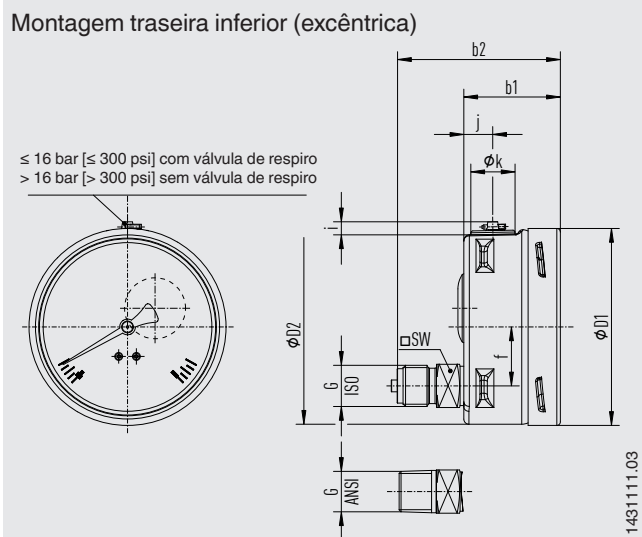
Conexão ao processo com rosca conforme ISO 7

DN	G	Dimensões em mm [polegadas]								
		h ±1	a	b	D1	D2	i	j	k	SW
63 [2 ½"]	R ¼	54 [2,13]	9,5 [0,37]	33 [1,30]	63 [2,48]	62 [2,44]	6 [0,24]	10 [0,39]	15 [0,59]	14 [0,55]
100 [4"]	R ¼	80 [3,15]	15,5 [0,61]	49,5 [1,95]	101 [3,98]	99 [3,90]	6,5 [0,26]	14,5 [0,57]	22,5 [0,89]	22 [0,87]
	R ½	86 [3,39]	15,5 [0,61]	49,5 [1,95]	101 [3,98]	99 [3,90]	6,5 [0,26]	14,5 [0,57]	22,5 [0,89]	22 [0,87]
160 [6"]	R ¼	111 [4,37]	15,5 [0,61]	51,5 [2,03] ¹⁾	161 [6,34]	159 [6,26]	6,5 [0,26]	14,5 [0,57]	22,5 [0,89]	22 [0,87]
	R ½	117 [4,60]	15,5 [0,61]	51,5 [2,03] ¹⁾	161 [6,34]	159 [6,26]	6,5 [0,26]	14,5 [0,57]	22,5 [0,89]	22 [0,87]

Conexão ao processo com rosca conforme ANSI/B1.20.1

DN	G	Dimensões em mm [polegadas]								
		h ±1	a	b	D1	D2	i	j	k	SW
63 [2 ½"]	¼ NPT	54 [2,13]	9,5 [0,37]	33 [1,30]	63 [2,48]	62 [2,44]	6 [0,24]	10 [0,39]	15 [0,59]	14 [0,55]
	⅝ NPT	51 [2,01]	9,5 [0,37]	33 [1,30]	63 [2,48]	62 [2,44]	6 [0,24]	10 [0,39]	15 [0,59]	14 [0,55]
100 [4"]	¼ NPT	80 [3,15]	15,5 [0,61]	49,5 [1,95]	101 [3,98]	99 [3,90]	6,5 [0,26]	14,5 [0,57]	22,5 [0,89]	22 [0,87]
	½ NPT	86 [3,39]	15,5 [0,61]	49,5 [1,95]	101 [3,98]	99 [3,90]	6,5 [0,26]	14,5 [0,57]	22,5 [0,89]	22 [0,87]
160 [6"]	¼ NPT	111 [4,37]	15,5 [0,61]	51,5 [2,03] ¹⁾	161 [6,34]	159 [6,26]	6,5 [0,26]	14,5 [0,57]	22,5 [0,89]	22 [0,87]
	½ NPT	117 [4,60]	15,5 [0,61]	51,5 [2,03] ¹⁾	161 [6,34]	159 [6,26]	6,5 [0,26]	14,5 [0,57]	22,5 [0,89]	22 [0,87]

1) Acréscimo de 16 mm [0,630 pol] com faixa da escala 0 ... 1.600 bar [0 ... 20.000 psi]



DN	Peso	
	Modelo 232.50	Modelo 233.50
63 [2 ½"]	aprox. 0,16 kg [0,35 lbs]	aprox. 0,20 kg [0,44 lbs]
100 [4"]	aprox. 0,6 kg [1,32 lbs]	aprox. 0,9 kg [1,98 lbs]
160 [6"]	aprox. 1,1 kg [2,43 lbs]	aprox. 2,0 kg [4,41 lbs]

Conexão ao processo com rosca conforme EN 837-1

DN	G	Dimensões em mm [polegadas]								
		b1	b2 ±1	D1	D2	e	i	j	k	SW
63 [2 ½"]	G ¼ B	33 [1,30]	57 [2,24]	63 [2,48]	62 [2,44]	18,5 [0,73]	6 [0,24]	10 [0,39]	15 [0,59]	14 [0,55]
	G ⅝ B	33 [1,30]	54 [2,13]	63 [2,48]	62 [2,44]	18,5 [0,73]	6 [0,24]	10 [0,39]	15 [0,59]	14 [0,55]
	M12 x 1,5	33 [1,30]	57 [2,24]	63 [2,48]	62 [2,44]	18,5 [0,73]	6 [0,24]	10 [0,39]	15 [0,59]	14 [0,55]
100 [4"]	G ¼ B	49,5 [1,95]	76 [2,99]	101 [3,98]	99 [3,90]	30 [1,181]	6,5 [0,26]	14,5 [0,57]	22,5 [0,89]	22 [0,87]
	G ½ B	49,5 [1,95]	83 [3,27]	101 [3,98]	99 [3,90]	30 [1,181]	6,5 [0,26]	14,5 [0,57]	22,5 [0,89]	22 [0,87]
	M12 x 1,5	49,5 [1,95]	76 [2,99]	101 [3,98]	99 [3,90]	30 [1,181]	6,5 [0,26]	14,5 [0,57]	22,5 [0,89]	22 [0,87]
	M20 x 1,5	49,5 [1,95]	83 [3,27]	101 [3,98]	99 [3,90]	30 [1,181]	6,5 [0,26]	14,5 [0,57]	22,5 [0,89]	22 [0,87]
160 [6"]	G ¼ B	51,5 [2,03] ¹⁾	78 [3,07] ¹⁾	161 [6,34]	159 [6,26]	50 [1,97]	6,5 [0,26]	14,5 [0,57]	22,5 [0,89]	22 [0,87]
	G ½ B	51,5 [2,03] ¹⁾	85 [3,24] ¹⁾	161 [6,34]	159 [6,26]	50 [1,97]	6,5 [0,26]	14,5 [0,57]	22,5 [0,89]	22 [0,87]
	M12 x 1,5	51,5 [2,03] ¹⁾	78 [3,07] ¹⁾	161 [6,34]	159 [6,26]	50 [1,97]	6,5 [0,26]	14,5 [0,57]	22,5 [0,89]	22 [0,87]
	M20 x 1,5	51,5 [2,03] ¹⁾	85 [3,24] ¹⁾	161 [6,34]	159 [6,26]	50 [1,97]	6,5 [0,26]	14,5 [0,57]	22,5 [0,89]	22 [0,87]

Conexão ao processo com rosca conforme ISO 7

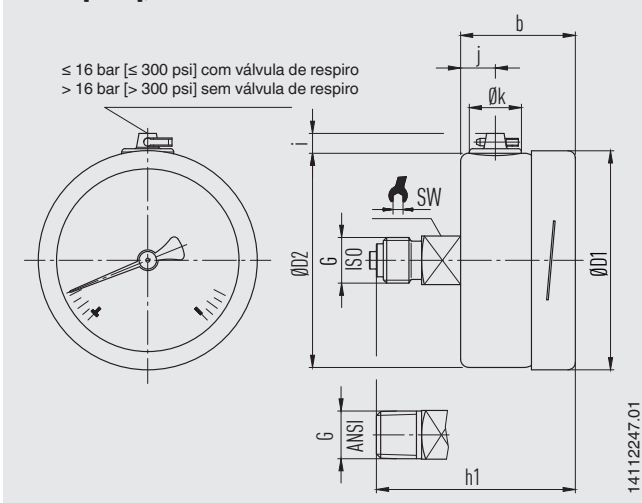
DN	G	Dimensões em mm [polegadas]								
		b1	b2 ±1	D1	D2	e	i	j	k	SW
63 [2 ½"]	R ¼	33 [1,30]	57 [2,24]	63 [2,48]	62 [2,44]	18,5 [0,73]	6 [0,24]	10 [0,39]	15 [0,59]	14 [0,55]
100 [4"]	R ¼	49,5 [1,95]	76 [2,99]	101 [3,98]	99 [3,90]	30 [1,181]	6,5 [0,26]	14,5 [0,57]	22,5 [0,89]	22 [0,87]
	R ½	49,5 [1,95]	82 [3,23]	101 [3,98]	99 [3,90]	30 [1,181]	6,5 [0,26]	14,5 [0,57]	22,5 [0,89]	22 [0,87]
160 [6"]	R ¼	51,5 [2,03] ¹⁾	78 [3,07] ¹⁾	161 [6,34]	159 [6,26]	50 [1,97]	6,5 [0,26]	14,5 [0,57]	22,5 [0,89]	22 [0,87]
	R ½	51,5 [2,03] ¹⁾	84 [3,31] ¹⁾	161 [6,34]	159 [6,26]	50 [1,97]	6,5 [0,26]	14,5 [0,57]	22,5 [0,89]	22 [0,87]

Conexão ao processo com rosca conforme ANSI/B1.20.1

DN	G	Dimensões em mm [polegadas]								
		b1	b2 ±1	D1	D2	e	i	j	k	SW
63 [2 ½"]	¼ NPT	33 [1,30]	57 [2,24]	63 [2,48]	62 [2,44]	50 [1,97]	6 [0,24]	10 [0,39]	15 [0,59]	14 [0,55]
	⅝ NPT	33 [1,30]	54 [2,13]	63 [2,48]	62 [2,44]	50 [1,97]	6 [0,24]	10 [0,39]	15 [0,59]	14 [0,55]
100 [4"]	¼ NPT	49,5 [1,95]	76 [2,99]	101 [3,98]	99 [3,90]	50 [1,97]	6,5 [0,26]	14,5 [0,57]	22,5 [0,89]	22 [0,87]
	½ NPT	49,5 [1,95]	82 [3,23]	101 [3,98]	99 [3,90]	50 [1,97]	6,5 [0,26]	14,5 [0,57]	22,5 [0,89]	22 [0,87]
160 [6"]	¼ NPT	51,5 [2,03] ¹⁾	78 [3,07] ¹⁾	161 [6,34]	159 [6,26]	50 [1,97]	6,5 [0,26]	14,5 [0,57]	22,5 [0,89]	22 [0,87]
	½ NPT	51,5 [2,03] ¹⁾	84 [3,31] ¹⁾	161 [6,34]	159 [6,26]	50 [1,97]	6,5 [0,26]	14,5 [0,57]	22,5 [0,89]	22 [0,87]

¹⁾ Acréscimo de 16 mm [0,630 pol] com faixas da escala ≥ 0 ... 100 bar [≥ 0 ... 1.500 psi]

NS 63 [2 1/2"], conexão traseira central



DN	Peso	
	Modelo 232.50	Modelo 233.50
63 [2 1/2"]	aprox. 0,16 kg [0,35 lbs]	aprox. 0,20 kg [0,44 lbs]

Conexão ao processo com rosca conforme EN 837-1

DN	G	Dimensões em mm [polegadas]							
		h ±1	b	D1	D2	i	j	k	SW
63 [2 1/2"]	G 1/4 B	57 [2,24]	33 [1,30]	63 [2,48]	62 [2,44]	6 [0,24]	10 [0,39]	15 [0,59]	14 [0,55]
	G 1/8 B	54 [2,13]	33 [1,30]	63 [2,48]	62 [2,44]	6 [0,24]	10 [0,39]	15 [0,59]	14 [0,55]
	M12 x 1,5	57 [2,24]	33 [1,30]	63 [2,48]	62 [2,44]	6 [0,24]	10 [0,39]	15 [0,59]	14 [0,55]

Conexão ao processo com rosca conforme ISO 7

DN	G	Dimensões em mm [polegadas]							
		h ±1	b	D1	D2	i	j	k	SW
63 [2 1/2"]	R 1/4	57 [2,24]	33 [1,30]	63 [2,48]	62 [2,44]	6 [0,24]	10 [0,39]	15 [0,59]	14 [0,55]

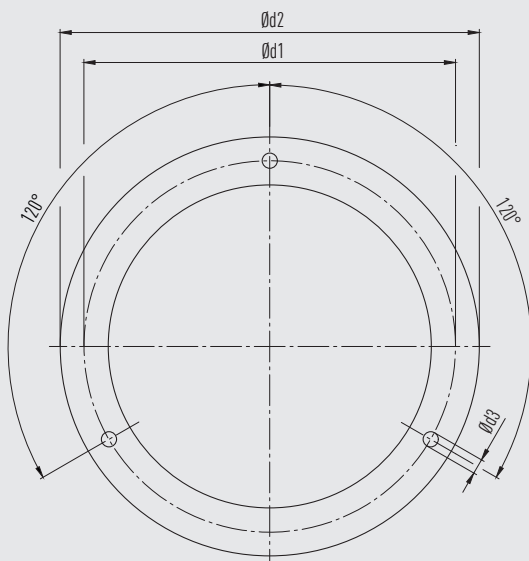
Conexão ao processo com rosca conforme ANSI/B1.20.1

DN	G	Dimensões em mm [polegadas]							
		h ±1	b	D1	D2	i	j	k	SW
63 [2 1/2"]	1/4 NPT	57 [2,24]	33 [1,30]	63 [2,48]	62 [2,44]	6 [0,24]	10 [0,39]	15 [0,59]	14 [0,55]
	1/8 NPT	54 [2,13]	33 [1,30]	63 [2,48]	62 [2,44]	6 [0,24]	10 [0,39]	15 [0,59]	14 [0,55]

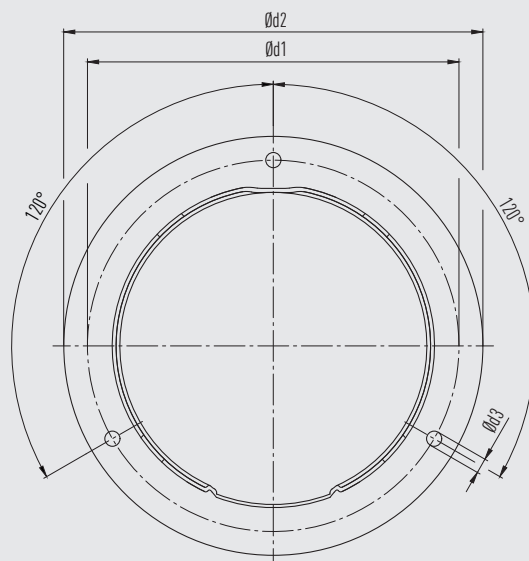
Acessórios

Dimensões em mm [polegadas]

Flange para montagem em painel

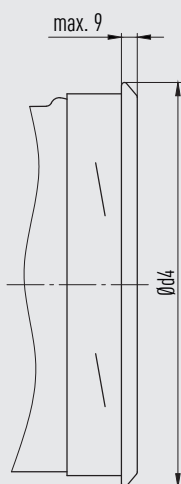


Flange para montagem em superfície







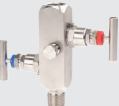



DN	Dimensões em mm [polegadas]			
	Corte do painel recomendado	d1	d2	d3
63 [2 ½"]	Ø 67 ±0,3 / Ø 2,6 [Ø 2,64 ±0,01 / Ø 0,10]	75 [2,95]	85 [3,35]	3,6 [0,14]
100 [4"]	Ø 104 ±0,5 / Ø 4,1 [Ø 4,04 ±0,02 / Ø 0,16]	117 [4,60]	132 [5,20]	4,8 [0,19]
160 [6"]	Ø 164 ±0,5 / Ø 6,5 [Ø 6,46 ±0,02 / Ø 0,26]	178 [7,01]	196 [7,72]	5,8 [0,23]

Anel triangular



DN	Dimensões em mm [polegadas]	
	Corte do painel recomendado	d4
63 [2 ½"]	Ø 64,5 ±0,5 / Ø 2,5 [Ø 2,54 ±0,02 / Ø 0,01]	≤ 69 [2,72]
DN 100 [4"]	Ø 102 ±1,0 / Ø 4,0 [Ø 4,02 ±0,04 / Ø 0,16]	≤ 108 [4,25]
DN 160 [6"]	Ø 162,6 ±1,0 / Ø 6,4 [Ø 6,40 ±0,04 / Ø 0,25]	≤ 168 [6,61]

Acessórios e sobressalentes

Modelo	Descrição
	910.17 Vedações → Veja folha de dados AC 09.08
	910.15 Sifão → Veja folha de dados AC 09.06
	910.13 Protetor de sobrepressão → Veja folha de dados AC 09.04
	IV10, IV11 Válvula de agulha e válvula multi-vias → Veja folha de dados AC 09.22
	IV20, IV21 Válvula de bloqueio e alívio → Veja folha de dados AC 09.19
	IVM Monoflange, versão para processo e instrumento → Veja folha de dados AC 09.17
	BV Válvula esférica, versão para processo e instrumento → Veja folha de dados AC 09.28
	IBF2, IBF3 Monobloco com conexão flangeada → Veja folha de dados AC 09.25

Informações para cotações

Modelo / Dimensão nominal / Faixa de medição / Conexão ao processo / Posição da conexão / Opções

© 02/1995 WIKA Alexander Wiegand SE & Co. KG, todos os direitos reservados.
Especificações e dimensões apresentadas neste folheto representam a condição de engenharia no período da publicação.
Modificações podem ocorrer e materiais especificados podem ser substituídos por outros sem aviso prévio.
Em caso de uma interpretação diferente da folha de dados em inglês, os termos em inglês devem prevalecer.

