

Manometro a molla Bourdon, lega di rame Con capillare, DN 27 [1"] e 40 [1 ½"] Modello 101.00

Scheda tecnica WIKA PM 01.22



Per ulteriori omologazioni,
vedere pagina 4

Applicazioni

- Per fluidi liquidi e gassosi non altamente viscosi o cristallizzanti che non attacchino parti in lega di rame
- Riscaldamento

Caratteristiche distintive

- Attacco al processo: G ¼ B o collegamento a spina
- Campo scala: 0...4 bar [0 ... 60 psi] o 0... 6 bar [0 ... 100 psi]
- Molto semplice da installare (montaggio a scatto)
- Non è necessario piegare o avvolgere il capillare in plastica
- Idoneità del capillare in plastica confermata in prove a lungo termine a condizioni di impiego tipiche



Fig. a sinistra: DN 40 [1 ½"]
Fig. a destra: DN 27 [1"]

Descrizione

Il modello 101.00 è un manometro a molla Bourdon con capillare. Questo strumento si basa sul collaudato sistema di misura a molla Bourdon. La cassa in plastica è disponibile con diametri nominali di 27 mm [1"] e 40 mm [1 ½"].

Caratteristiche del capillare

Per via della lunghezza e flessibilità del capillare, la posizione di montaggio del manometro non dipende dal punto di misura. Per l'esecuzione del capillare in plastica viene impiegato un materiale particolare in grado di mantenere la resistenza a lungo termine anche ad alte temperature. Un vantaggio dei capillari in plastica rispetto a quelli in ottone o rame è che non necessitano di essere piegati o avvolti. Pertanto, il capillare in plastica rende l'installazione molto più semplice ed elimina il rischio di rotture da fatica.

Campo di applicazione nel settore del riscaldamento

Questi strumenti sono particolarmente adatti all'uso nel settore del riscaldamento. L'idoneità dello strumento è stata confermata in prove a lungo termine a condizioni di impiego tipiche.

Varianti personalizzate per il cliente

Sulla base dell'esperienza pluriennale maturata nel settore della produzione e dello sviluppo, WIKA offre anche soluzioni su specifiche del cliente. L'attacco al processo standard G ¼ B può essere dotato, a richiesta, di una guarnizione ad anello in plastica sulla filettatura. In questo modo non è più necessario sigillare l'attacco in fase di montaggio, un'operazione dispendiosa dal punto di vista del tempo e soggetta ad errori. Per esecuzioni dell'attacco al processo su specifiche del cliente, WIKA offre anche collegamenti a spina in plastica per soddisfare qualsiasi esigenza.

Specifiche tecniche

Informazioni di base	
Standard	Secondo EN 837-1 → Per ulteriori informazioni sulla "Selezione, installazione, manipolazione e funzionamento dei manometri", si rimanda alle Informazioni tecniche IN 00.05.
Diametro nominale (DN)	<ul style="list-style-type: none"> ■ Ø 27 mm [1"] ■ Ø 40 mm [1 ½"]
Posizione di montaggio	Attacco al processo posteriore centrale (CBM)
Trasparente	Plastica, trasparente, inserito a scatto nella cassa
Custodia	<ul style="list-style-type: none"> ■ Plastica, nera ■ Plastica, bianco
Montaggio	
DN 27 [1"]	Montaggio a innesto
DN 40 [1 ½"]	Montaggio a scatto con alette di posizionamento laterali
Movimento	Lega di rame

Elemento di misura	
Tipo di elemento di misura	Molla tubolare, tipo C
Materiale	Lega di rame
Tenuta	Tasso di perdita: $< 5 \cdot 10^{-3}$ mbar l/s

Specifiche della precisione	
Classe di precisione	
DN 27 [1"]	Classe 4,0
DN 40 [1 ½"]	Classe 2,5
Errore di temperatura	In deviazione dalle condizioni di riferimento sul sistema di misura: $\leq \pm 0,4\%$ su 10 °C [$\leq \pm 0,4\%$ su 18 °F] del valore di fondo scala
Condizioni di riferimento	
Temperatura ambiente	+20 °C [68 °F]

Campi scala

bar	
0 ... 4	0 ... 6

kg/cm ²	
0 ... 4	0 ... 6

kPa	
0 ... 400	0 ... 600

MPa	
0 ... 0,4	0 ... 0,6

psi	
0 ... 60	0 ... 100

Ulteriori dettagli relativi a: Campi scala	
Campi scala speciali	→ Altri campi scala a richiesta
Unità	<ul style="list-style-type: none"> ■ bar ■ psi ■ kg/cm² ■ kPa ■ MPa
Quadrante	
Colore scala	Nero
Materiale	Plastica
Scala speciale	→ Altre scale o quadranti su specifica del cliente, p.e. con lancetta di marcatura rossa, archi circolari o settori circolari, a richiesta
Indice	
Lancetta di marcatura/lancetta di trascinamento	<ul style="list-style-type: none"> ■ Senza ■ Lancetta di marcatura rossa sul trasparente
Lancetta strumento	Plastica, nera
Fermo lancetta	Sul punto zero

Attacco al processo		
Standard	<ul style="list-style-type: none"> ■ EN 837-1 ■ Filettatura fine metrica ■ Collegamento a spina 	
Dimensione		
EN 837-1	G ¼ B, filetto maschio ¹⁾	
Filettatura fine metrica	<ul style="list-style-type: none"> ■ Filettatura M14 x 1 maschio ■ M14 x 1, filettatura femmina 	
Collegamento a spina	Dimensioni personalizzate	
Capillare		
Materiale	<ul style="list-style-type: none"> ■ Plastica (PE-LLD)²⁾ ■ Rame³⁾ ■ Rame, rivestito in PE³⁾ 	
Lunghezza	Capillare in plastica (PE-LLD)	170 ... 2.000 mm
	Capillare in rame	86 ... 2.000 mm
	Capillare in rame, rivestito in PE	195 ... 2.000 mm
Materiale (a contatto col fluido)		
Molla Bourdon	Lega di rame	
Attacco al processo	EN 837-1, filettatura fine metrica	Lega di rame
	Collegamento a spina	<ul style="list-style-type: none"> ■ Plastica ■ Lega di rame
Capillare	In base al materiale scelto	



- 1) È disponibile un'esecuzione con guarnizione in PTFE sulla filettatura
2) Non disponibile in combinazione con attacchi al processo con filettatura fine metrica
3) Disponibile sono con attacchi al processo in lega di rame

→ Altri attacchi di processo su richiesta

Condizioni operative	
Temperatura del fluido	-20 ... +60 °C [-4 ... +140 °F]
Temperatura ambiente	-20 ... +60 °C [-4 ... +140 °F]
Pressione ammissibile	
Statica	3/4 x valore di fondo scala
Fluttuante	2/3 x valore di fondo scala
Breve periodo	Valore di fondo scala
Grado di protezione secondo IEC/EN 60529	IP41

Omologazioni

Omologazioni opzionali

Logo	Descrizione	Regione
	PAC Kazakistan Metrologia, tecnologia di misura	Kazakistan
-	PAC Ucraina Metrologia, tecnologia di misura	Ucraina
	PAC Uzbekistan Metrologia, tecnologia di misura	Uzbekistan

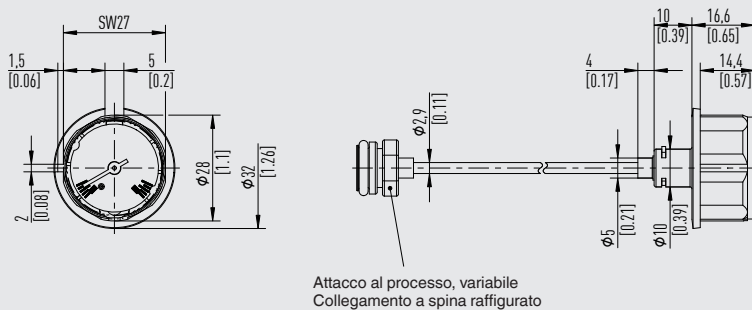
Certificati (opzione)

Certificati	
Certificati	Protocollo di prova 2.2 conforme a EN 10204 (es. produzione allo stato dell'arte, precisione d'indicazione)
Ciclo di ricertificazione raccomandato	1 anno (a seconda delle condizioni d'uso)

→ Per le omologazioni e i certificati, consultare il sito internet

Dimensioni in mm [in]

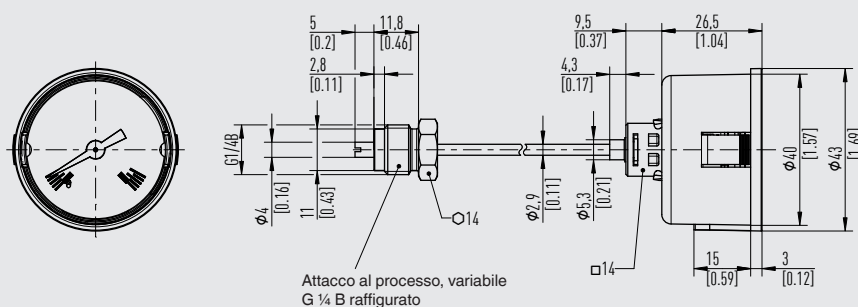
DN 27 [1"]



Peso: circa 22 g [0,78 oz]

11596768.04

DN 40 [1 1/2"]



Peso: circa 50 g [1,76 oz]

11597021.05

Informazioni per l'ordine

Modello / Campo scala / Attacco al processo / Lunghezza del capillare / Opzioni

© 07/2016 WIKA Alexander Wiegand SE & Co. KG, tutti i diritti riservati.
Le specifiche tecniche riportate in questo documento rappresentano lo stato dell'arte al momento della pubblicazione.
Ci riserviamo il diritto di apportare modifiche alle specifiche tecniche ed ai materiali.
In caso di una diversa interpretazione tra la scheda tecnica tradotta e quella in inglese, prevale quest'ultima.

