

# Manometro a molla Bourdon, lega di rame

## Per strumenti di misura della pressione degli pneumatici a norma EN 12645

### Modello 111.14

Scheda tecnica WIKA PM 01.21



Per ulteriori omologazioni,  
vedere pagina 4

#### Applicazioni

- Per l'uso in sistemi di gonfiaggio dei pneumatici per il monitoraggio della pressione degli pneumatici durante il gonfiaggio
- Stazioni di rifornimento, garage, stazioni di servizio

#### Caratteristiche distintive

- Esecuzione conforme a EN 12645
- Campi scala: 0 ... 4 bar, 0 ... 10 bar e 0 ... 12 bar
- Diametri nominali DN 63 [2 ½"] e DN 80 [3"] disponibili



Modello 111.14, per strumenti di misura della pressione degli pneumatici

#### Descrizione

Il modello 111.14 è stato appositamente sviluppato per monitorare la pressione degli pneumatici dei veicoli.

Questo manometro è particolarmente adatto a essere integrato negli strumenti di misura della pressione degli pneumatici specificati in EN 12645. Il vantaggio di questo manometro a molla Bourdon meccanico è la sua affidabilità e stabilità a lungo termine, senza la necessità di una alimentazione elettrica ausiliaria.

#### Esecuzioni personalizzate per il cliente

Basandosi su tanti anni di esperienza nella produzione e nello sviluppo, WIKA è lieta di supportare il cliente nella costruzione e produzione di soluzioni specifiche. Gli specialisti di WIKA sono in grado di fornire le migliori prassi per lo sviluppo di strumenti per la misura degli pneumatici ad hoc per i mercati locali.

## Specifiche tecniche

Informazioni di base	
Standard	EN 12645
Diametro nominale (DN)	<ul style="list-style-type: none"> <li>■ Ø 63 mm [2 ½"]</li> <li>■ Ø 80 mm [3"]</li> </ul>
Posizione di montaggio	<ul style="list-style-type: none"> <li>■ Attacco al processo inferiore (radiale) <sup>1)</sup></li> <li>■ Attacco posteriore centrale</li> </ul>
Trasparente	Plastica trasparente, saldata alla cassa
Custodia	<ul style="list-style-type: none"> <li>■ Plastica, nera</li> <li>■ Acciaio, verniciato nero</li> </ul>
Movimento	Lega di rame

1) Disponibile soltanto per DN 63 [2 ½"]

Elemento di misura	
Tipo di elemento di misura	Molla tubolare, tipo C
Materiale	Lega di rame

Specifiche della precisione <sup>1)</sup>		
<b>Condizioni di riferimento</b>		
Temperatura ambiente $t_{amb}$	15 ... 25 °C [59 ... 77 °F]	
<b>Errore massimo permessibile</b>		
0 ... 4 bar	±0,08 bar	
> 4 ... ≤ 10 bar	±0,16 bar	
> 10 bar	±0,25 bar	
<b>Errore di temperatura</b>		
Limiti d'errore in deviazione dalle condizioni di riferimento sul sistema di misura. Le formule seguenti si applicano solo a valori in °C per $t_{amb}$ . → Per le temperature ambiente consentite $t_{amb}$ vedere "Operating conditions".		
0 ... 4 bar	$t_{amb} < 15\text{ °C}$	$\pm  0,005 * (15 - t_{amb}) + 0,08  \text{ bar}$
	$t_{amb} > 25\text{ °C}$	$\pm  0,005 * (t_{amb} - 25) + 0,08  \text{ bar}$
> 4 ... ≤ 10 bar	$t_{amb} < 15\text{ °C}$	$\pm  0,005 * (15 - t_{amb}) + 0,16  \text{ bar}$
	$t_{amb} > 25\text{ °C}$	$\pm  0,005 * (t_{amb} - 25) + 0,16  \text{ bar}$
> 10 bar	$t_{amb} < 15\text{ °C}$	$\pm  0,005 * (15 - t_{amb}) + 0,25  \text{ bar}$
	$t_{amb} > 25\text{ °C}$	$\pm  0,005 * (t_{amb} - 25) + 0,25  \text{ bar}$

1) Specifiche della precisione, conformi a EN 12645

### Esempi di calcolo dell'errore massimo ammesso

#### Esempio 1

Campo scala: 0 ... 4 bar

Temperatura ambiente  $t_{amb}$ : -10 °C

Errore massimo ammesso:  $\pm |0,005 * (15 - (-10)) + 0,08| \text{ bar} = \pm 0,205 \text{ bar}$

#### Esempio 2

Campo scala: 0 ... 4 bar

Temperatura ambiente  $t_{amb}$ : 40 °C

Errore massimo ammesso:  $\pm |0,005 * (40 - 25) + 0,08| \text{ bar} = \pm 0,155 \text{ bar}$

## Campi scala

bar			kPa		
0 ... 4	0 ... 10	0 ... 12 <sup>1)</sup>	0 ... 400	0 ... 1,000	0 ... 1,200 <sup>1)</sup>

1) Disponibile solo per DN 80 [3"]

Ulteriori dettagli relativi a: campi scala		
<b>Campi scala speciali</b>	Altri campi scala a richiesta	
<b>Unità</b>	<input type="checkbox"/> bar <input type="checkbox"/> kPa	
<b>Quadrante</b>		
Colore scala	Nero	
Suddivisione della scala	0,1 bar	
Materiale	Ø 63 mm [2 ½"]	Plastica, bianco
	Ø 80 mm [3"]	Alluminio, bianco
Scala speciale	Quadranti personalizzati a richiesta	
<b>Indice</b>	Lancetta a coltello, alluminio, nera	

Attacco al processo	
<b>Standard</b>	EN 837-1
<b>Dimensione</b>	
EN 837-1	G ½ B, filetto maschio
<b>Materiale (a contatto col fluido)</b>	
Attacco al processo	Lega di rame
Molla Bourdon	Lega di rame



Altri attacchi di processo su richiesta

Condizioni operative	
<b>Temperatura del fluido</b>	≤ 40 °C [104 °F]
<b>Campo di temperatura ambiente <math>t_{amb}</math></b>	-20 ... +55 °C [-4 ... 131 °F]
<b>Campo temperatura di stoccaggio</b>	-40 ... +70 °C [-40 ... 158 °F]
<b>Pressione ammissibile</b>	
Statica	3/4 x valore di fondo scala
Fluttuante	2/3 x valore di fondo scala
Breve periodo	1,25 x valore di fondo scala
<b>Grado di protezione secondo IEC/EN 60529</b>	IP44

## Omologazioni

Logo	Descrizione	Regione
-	<b>CRN</b> Sicurezza (es. sicurezza elettrica, sovrappressione, ...)	Canada

## Omologazioni opzionali

Logo	Descrizione	Regione
	<b>PAC Kazakistan</b> Metrologia, tecnologia di misura	Kazakistan
-	<b>MChS</b> Autorizzazione per la messa in servizio	Kazakistan
-	<b>PAC Ucraina</b> Metrologia, tecnologia di misura	Ucraina
	<b>PAC Uzbekistan</b> Metrologia, tecnologia di misura	Uzbekistan
-	<b>PAC Cina</b> Metrologia, tecnologia di misura	Cina

## Dichiarazione del fabbricante

Logo	Descrizione
-	Direttiva per i recipienti in pressione (PED) per pressione massima ammissibile $PS \leq 200$ bar

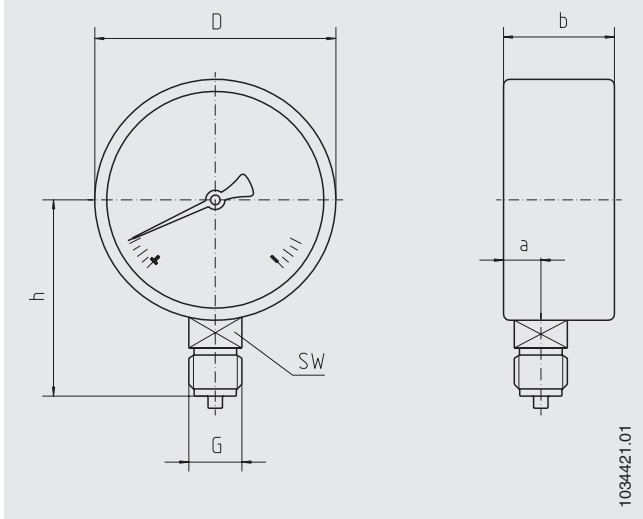
## Certificati

Certificati	
<b>Certificati</b>	<ul style="list-style-type: none"><li>■ Protocollo di prova 2.2 conforme a EN 10204 (ad es. produzione allo stato dell'arte, precisione d'indicazione)</li><li>■ Certificato d'ispezione 3.1 conforme a EN 10204 (es. precisione d'indicazione)</li></ul>
<b>Ciclo di ricertificazione raccomandato</b>	1 anno (a seconda delle condizioni d'uso)

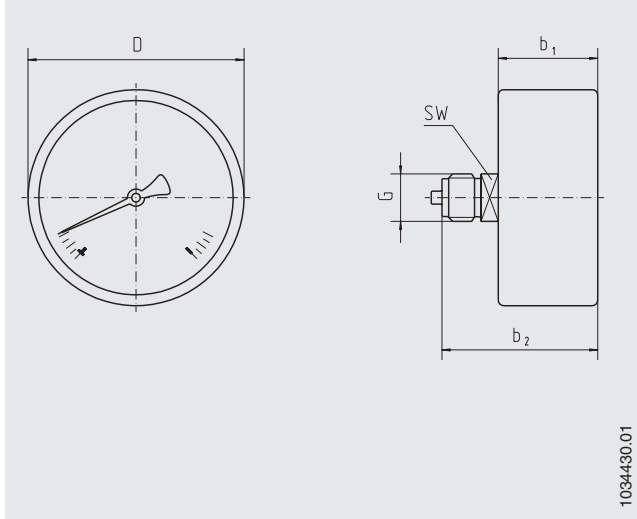
Per le omologazioni e i certificati, consultare il sito internet

## Dimensioni in mm [in]

### Attacco inferiore (radiale)




### Attacco posteriore centrale



DN	G	Dimensioni in mm [in]							Peso in g [oz]
		a	b	b <sub>1</sub> ±0,5 [0,02]	b <sub>2</sub> ±1 [0,04]	D	h ±1 [0,04]	SW	
63 [2 ½"]	G ¼ B	10 [0,39]	27,5 [1,08]	27,5 [1,08]	48 [1,89]	62 [2,44]	53,5 [2,11]	14 [0,55]	Ca. 80 [2,82]
80 [3"]	G ¼ B	-	-	32 [1,26]	49 [1,93]	79 [3,11]	-	14 [0,55]	Ca. 110 [3,88]

## Accessori e parti di ricambio

Modello	Descrizione	Numero d'ordine
 910.17	Guarnizioni → Vedi scheda tecnica AC 09.08	-

### Informazioni per l'ordine

Modello / Diametro nominale / Campo scala / Attacco al processo / Posizione attacco / Opzioni

© 11/2010 WIKA Alexander Wiegand SE & Co. KG, tutti i diritti riservati.  
Le specifiche tecniche riportate in questo documento rappresentano lo stato dell'arte al momento della pubblicazione.  
Ci riserviamo il diritto di apportare modifiche alle specifiche tecniche ed ai materiali.  
In caso di una diversa interpretazione tra la scheda tecnica tradotta e quella in inglese, prevale quest'ultima.

