

波登管压力表，铜合金材质 标准版 型号111.10，111.12

威卡 (WIKAI) 数据资料PM 01.01



更多认证，请参见
第6页

应用

- 适用于非高粘度或不易结晶，不会侵蚀铜合金部件的气体和液体介质
- 气动装置
- 采暖和空调技术
- 医学工程

功能特性

- 可靠且性价比高
- 设计符合EN 837-1或ASMEB40.100标准
- 标称尺寸：40 [1 1/2"]、50 [2"]、63 [2 1/2"]、80 [3"]、100 [4"]和160 [6"]
- 量程：高达0...40 MPa [0...6,000 psi]



左图：型号111.12，轴向安装

右图：型号111.10，径向安装

描述

111型压力表基于久经考验的波登管测量系统。加压时，波登管的偏转与入射压力成正比，并通过链路传递给传动机芯。

模块化设计可实现表壳材料、过程连接、表盘尺寸和量程的多种组合。凭借其多样性，该压力表适用于广泛的工业应用。

安装在控制面板时，压力表可以配备一个表面安装法兰或三角异形环及安装支架。（取决于过程连接）

每年，数百万件的标准版111型压力表在成本优化的现代生产线上被生产出来。

规格

基本信息	
标准	<ul style="list-style-type: none"> ■ EN 837-1 ■ ASME B40.100 关于“压力表的选择、安装、处理和操作”的信息，见技术信息IN 00.05。
其他版本	<ul style="list-style-type: none"> ■ 用于封闭式加热系统 红色标记指针和可调绿色部分，量程0 ... 0.4 MPa，红色标记位于0.25或0.3 MPa ■ 用于液位指示（液体比重计）和加热系统 量程0 ... 0.06至0 ... 2.5 MPa，第二刻度单位mWS，红色标记指针
标称尺寸(NS)	<ul style="list-style-type: none"> ■ Ø 40 mm [1½"] ■ Ø 50 mm [2"] ■ Ø 63 mm [2½"] ■ Ø 80 mm [3"] ■ Ø 100 mm [4"] ■ Ø 160 mm [6"] (仅限钢制外壳的111.10型)
连接位置	<ul style="list-style-type: none"> ■ 径向安装 ■ 轴向中心安装¹⁾
表玻璃 ²⁾	透明塑料，卡装在外壳里
外壳	
设计	<ul style="list-style-type: none"> ■ 无安全等级 ■ 符合EN 837-1 “S1”安全等级：带泄压装置
材料 ³⁾	<ul style="list-style-type: none"> ■ 塑料，黑色 ■ 钢制，黑色
安装	<ul style="list-style-type: none"> ■ 无 ■ 面板安装法兰 ■ 表面安装法兰⁴⁾ ■ 带安装支架的三角异形环⁵⁾
机芯	铜合金

1) 不可用于NS 160 [6"]

2) 型号111.10, NS 160 [6"]：仪表玻璃

3) 型号111.10, NS160[6"]和型号111.12, NS100[4"]：钢制，黑色

4) 不适用于NS 40 [1½"]、NS 50 [2"]和NS 160 [6"]

5) 不适用于NS 40 [1½"]、NS 50 [2"]和NS 63 [2½"]

测量元件	
测量元件类型	波登管，C型或螺旋型
材料	铜合金
密封性	泄漏率：< 5 · 10 ⁻³ mbar l/s

准确度参数	
准确度等级	
EN 837-1	<ul style="list-style-type: none"> ■ 1.6级 ■ 2.5级
ASME B40.100	B级
温度误差	测量系统偏离参考条件时：≤满量程值的 ±0.4 %/10 °C [≤ ±0.4 %/18 °F]
参考条件	
环境温度	+20 °C [68 °F]

量程

bar	
0 ... 0.6	0 ... 25
0 ... 1	0 ... 40
0 ... 1.6	0 ... 60 ¹⁾
0 ... 2.5	0 ... 100 ¹⁾
0 ... 4	0 ... 160 ¹⁾
0 ... 6	0 ... 250 ¹⁾
0 ... 10	0 ... 315 ¹⁾
0 ... 16	0 ... 400 ¹⁾
0 ... 20	

kg/cm ²	
0 ... 0.6	0 ... 25
0 ... 1	0 ... 40
0 ... 1.6	0 ... 60 ¹⁾
0 ... 2.5	0 ... 100 ¹⁾
0 ... 4	0 ... 160 ¹⁾
0 ... 6	0 ... 250 ¹⁾
0 ... 10	0 ... 315 ¹⁾
0 ... 16	0 ... 400 ¹⁾
0 ... 20	

kPa	
0 ... 60	0 ... 2,500
0 ... 100	0 ... 4,000
0 ... 160	0 ... 6000 ¹⁾
0 ... 250	0 ... 10000 ¹⁾
0 ... 400	0 ... 16000 ¹⁾
0 ... 600	0 ... 25000 ¹⁾
0 ... 1,000	0 ... 31500 ¹⁾
0 ... 1,600	0 ... 40000 ¹⁾
0 ... 2000	

MPa	
0 ... 0.06	0 ... 2.5
0 ... 0.01	0 ... 4
0 ... 0.16	0 ... 6 ¹⁾
0 ... 0.25	0 ... 10 ¹⁾
0 ... 0.4	0 ... 16 ¹⁾
0 ... 0.6	0 ... 25 ¹⁾
0 ... 1	0 ... 31.5 ¹⁾
0 ... 1.6	0 ... 40 ¹⁾
0 ... 2.0	

psi	
0 ... 10	0 ... 500
0 ... 15	0 ... 600 ¹⁾
0 ... 30	0 ... 800 ¹⁾
0 ... 60	0 ... 1000 ¹⁾
0 ... 100	0 ... 1500 ¹⁾
0 ... 150	0 ... 2000 ¹⁾
0 ... 160	0 ... 3000 ¹⁾
0 ... 200	0 ... 4000 ¹⁾
0 ... 300	0 ... 5000 ¹⁾
0 ... 400	0 ... 6,000 ¹⁾

1) 不可用于NS 160 [6"]

真空和+/-量程

bar	
-0.6 ... 0 ¹⁾	-1 ... +5
-1 ... 0	-1 ... +9
-1 ... +0.6	-1 ... +15
-1 ... +1.5	-1 ... +24
-1 ... +3	-1 ... +30

MPa	
-0.06 ... 0 ¹⁾	-0.1 ... +0.5
-0.1 ... 0	-0.1 ... +0.9
-0.1 ... +0.06	-0.1 ... +1.5
-0.1 ... +0.15	-0.1 ... +2.4
-0.1 ... +0.3	-0.1 ... +3

kPa	
-60 ... 0 ¹⁾	-100 ... +500
-100 ... 0	-100 ... +900
-100 ... +60	-100 ... +1500
-100 ... +150	-100 ... +2400
-100 ... +300	-100 ... +3000

psi	
-15 inHg ... 0 ¹⁾	-30 inHg ... +100
-30 inHg ... 0	-30 inHg ... +160
-30 inHg ... +15	-30 inHg ... +200
-30 inHg ... +30	-30 inHg ... +300
-30 inHg ... +60	-30 inHg ... +400

1) 不可用于NS 160 [6"]

可按需提供其他量程

更多详情：量程					
单位	<ul style="list-style-type: none"> ■ bar ■ psi ■ kg/cm² ■ kPa ■ MPa 				
增强过压安全	<ul style="list-style-type: none"> ■ 无 ■ 1.6倍 ■ 2倍 <p>选择可能性取决于量程和公称尺寸</p>				
耐真空性	<ul style="list-style-type: none"> ■ 无 ■ 耐真空至-0.1 MPa 				
表盘					
刻度颜色	黑色				
材质	<table border="1" style="width: 100%;"> <tr> <td>NS 40 [1 ½"], 50 [2"], 63 [2 ½"]</td> <td>塑料, 白色</td> </tr> <tr> <td>NS 80 [3"], 100 [4"], 160 [6"]</td> <td>铝, 白色</td> </tr> </table>	NS 40 [1 ½"], 50 [2"], 63 [2 ½"]	塑料, 白色	NS 80 [3"], 100 [4"], 160 [6"]	铝, 白色
NS 40 [1 ½"], 50 [2"], 63 [2 ½"]	塑料, 白色				
NS 80 [3"], 100 [4"], 160 [6"]	铝, 白色				
客户特定版本	<ul style="list-style-type: none"> ■ 无 ■ 带有用于制冷剂 (例如NH₃) 的温度刻度, 例如NH₃: R 717 <p>可按需提供其他刻度, 例如带有红色标线、圆弧或扇形区 → 或者, 用粘贴标签制作红色和绿色圆弧; 见数据资料AC 08.03</p>				
指针					
仪表指针	<table border="1" style="width: 100%;"> <tr> <td>NS 40 [1 ½"] ... 100 [4"]</td> <td>塑料, 黑色</td> </tr> <tr> <td>NS 160 [6"]</td> <td>铝, 黑色</td> </tr> </table>	NS 40 [1 ½"] ... 100 [4"]	塑料, 黑色	NS 160 [6"]	铝, 黑色
NS 40 [1 ½"] ... 100 [4"]	塑料, 黑色				
NS 160 [6"]	铝, 黑色				
标记指针/拖拽指针	<ul style="list-style-type: none"> ■ 无 ■ 在表盘上的红色标记指针, 固定¹⁾ ■ 在表玻璃上的红色标记指针, 可调 				
指针止位销	<ul style="list-style-type: none"> ■ 无 ■ 位于零点 				

1) 红色标记指针, 量程0 ...0.06至0 ... 6 MPa

过程连接	
标准	<ul style="list-style-type: none"> ■ EN 837-1 ■ ISO 7 ■ ANSI/B1.20.1
尺寸	
EN 837-1	<ul style="list-style-type: none"> ■ G 1/8 B, 外螺纹 ■ G 1/4 B, 外螺纹 ■ G 1/2 B, 外螺纹¹⁾
ANSI/B1.20.1	<ul style="list-style-type: none"> ■ 1/8 NPT, 外螺纹 ■ 1/4 NPT, 外螺纹 ■ 1/2 NPT, 外螺纹¹⁾
ISO 7	<ul style="list-style-type: none"> ■ R 1/8, 外螺纹 ■ R 1/4, 外螺纹 ■ R 1/2, 外螺纹¹⁾
限流装置	<ul style="list-style-type: none"> ■ 无 ■ Ø 0.5 mm [0.02"], 铜合金 ■ Ø 0.3 mm [0.012"], 铜合金
材料 (接液)	
过程连接	铜合金
波登管	铜合金

1) 不适用于NS 40 [1 1/2"], NS 50 [2"]和NS 63 [2 1/2"]

可按需提供其他过程连接

工作条件		
介质温度	-20 ... +60°C [-4 ... +140°F]	
环境温度	-20 ... +60°C [-4 ... +140°F]	
压力限值		
稳定	3/4 x 满量程值	
波动	2/3 x 满量程值	
短时	满量程值	
防护等级符合IEC/EN 60529		
型号111.10	NS 40 [1 1/2"], NS 50 [2"], NS 63 [2 1/2"]	IP33
	NS 80 [3"], NS 100 [4"], NS 160 [6"]	IP44
型号111.12	NS 40 [1 1/2"], NS 50 [2"], NS 63 [2 1/2"]	IP41 ¹⁾
	NS 80 [3"], NS 100 [4"]	IP42

1) 钢制外壳防护等级为IP44

认证

标志	描述	国家
	欧盟符合性声明 压力设备指令 PS > 20 MPa, 模式A, 压力配件	欧盟
-	CRN 安全 (如电气安全、过压等)	加拿大

可选认证

标志	描述	国家
	PAC俄罗斯 计量、测量技术	俄罗斯
	PAC哈萨克斯坦 计量、测量技术	哈萨克斯坦
-	MChS 生产许可	哈萨克斯坦
	PAC白俄罗斯 计量、测量技术	白俄罗斯
-	PAC乌克兰 计量、测量技术	乌克兰
	PAC乌兹别克斯坦 计量、测量技术	乌兹别克斯坦
-	PAC中国 计量、测量技术	中国
-	FM¹⁾ FM 2311, 用于消防系统	国际
	UL¹⁾ UL 393, 用于消防系统	国际
	NSF NSF/ANSI 61-G 和 NSF/ANSI 372, 适用于饮用水	美国

1) 仅适用于特定量程和过程连接的NS 100 [4"]

制造商信息和证书

标志	描述
-	压力设备指令 (PED) 的最大允许压力 $PS \leq 20 \text{MPa}$
-	接液部件适用于饮用水, 符合欧洲4MS倡议

证书 (选项)

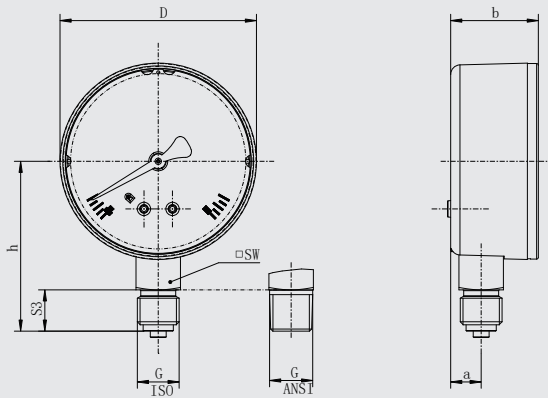
证书	
证书	<ul style="list-style-type: none"> ■ 2.2测试报告, 符合EN 10204标准 (例如, 先进制造工艺、指示准确度) ■ 3.1检验证书, 符合EN 10204标准 (例如, 接液金属部件的材料证书、指示准确度)
建议校准周期	1年 (依使用情况而定)

→关于认证和证书, 参见网站

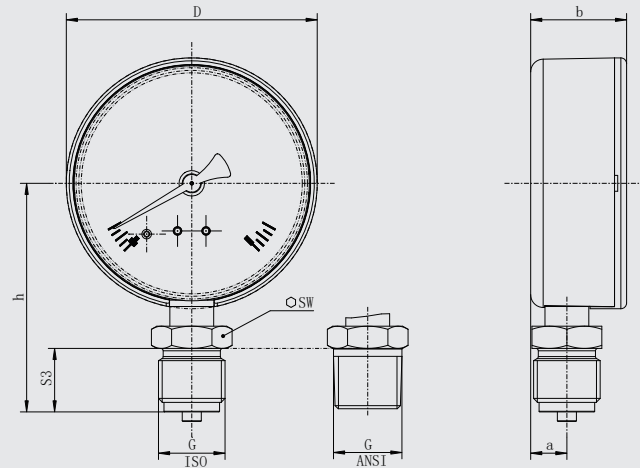
尺寸 (单位: mm [in])

型号111.10, 径向安装, 塑料外壳

仪表SW =14[0.55]



仪表SW =22 [0.87]



31132006.02

NS	G ¹⁾	尺寸 (单位: mm [in])					
		$h \pm 1 [0.04]$	S3	a	$b \pm 0.5 [0.02]$	D	SW
40 [1 ½"]	G ½ B, ½ NPT, R ½	36.0 [1.42]	12.0 [0.47]	9.6 [0.38]	26.4 [1.04]	38.9 [1.53]	14 [0.55]
	G ¼ B, ¼ NPT, R ¼	37.0 [1.46]	13.0 [0.51]	9.6 [0.38]	26.4 [1.04]	38.9 [1.53]	14 [0.55]
50 [2"]	G ½ B, ½ NPT, R ½	44.0 [1.73]	12.0 [0.47]	10.0 [0.39]	27.4 [1.08]	49.0 [1.93]	14 [0.55]
	G ¼ B, ¼ NPT, R ¼	45.0 [1.77]	13.0 [0.51]	10.0 [0.39]	27.4 [1.08]	49.0 [1.93]	14 [0.55]
63 [2 ½"]	G ½ B, ½ NPT, R ½	52.5 [2.07]	12.0 [0.47]	9.6 [0.38]	27.6 [1.09]	62.0 [2.44]	14 [0.55]
	G ¼ B, ¼ NPT, R ¼	53.5 [2.11]	13.0 [0.51]	9.6 [0.38]	27.6 [1.09]	62.0 [2.44]	14 [0.55]
80 [3"]	G ½ B, ½ NPT, R ½	60.0 [2.36]	12.0 [0.47]	11.4 [0.45]	30.2 [1.19]	79.0 [3.11]	14 [0.55]
	G ¼ B, ¼ NPT, R ¼	61.0 [2.40]	13.0 [0.51]	11.4 [0.45]	30.2 [1.19]	79.0 [3.11]	14 [0.55]
	G ½ B, ½ NPT, R ½	72.0 [2.83]	20.0 [0.79]	11.4 [0.45]	30.2 [1.19]	79.0 [3.11]	22 [0.87]
100 [4"]	G ½ B, ½ NPT, R ½	70.0 [2.76]	12.0 [0.47]	11.5 [0.45]	30.3 [1.19]	99.0 [3.90]	14 [0.55]
	G ¼ B, ¼ NPT, R ¼	71.0 [2.80]	13.0 [0.51]	11.5 [0.45]	30.3 [1.19]	99.0 [3.90]	14 [0.55]
	G ½ B, ½ NPT, R ½	83.5 [3.29]	20.0 [0.79]	11.5 [0.45]	30.3 [1.19]	99.0 [3.90]	22 [0.87]

1) 该仪表的G ½ B过程连接在制造时没有定心管, 并以螺尾代替退刀槽。

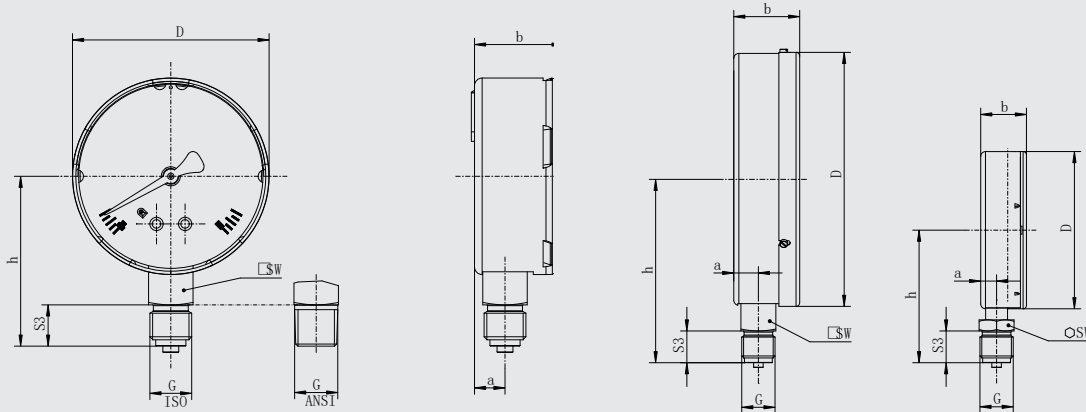
NS	重量 (单位: kg [lb])
40 [1 ½"]	0.08 [0.18]
50 [2"]	0.10 [0.22]
63 [2 ½"]	0.13 [0.29]
80 [3"]	0.18 [0.40]
100 [4"]	0.21 [0.46]

型号111.10, 径向安装, 钢制外壳

仪表SW =14[0.55]
NS 40 [2 ½"] ... 100 [4"]

仪表SW =22 [0.87]
NS 160 [6"]

NS 100 [4"]



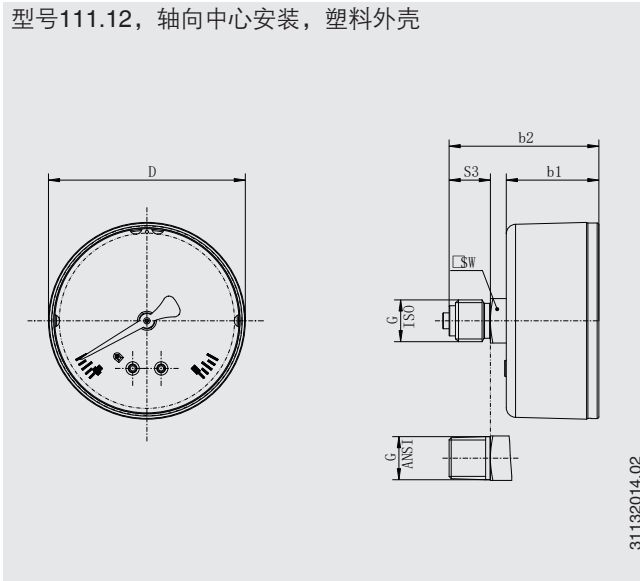
31132006.02

NS	G ¹⁾	尺寸 (单位: mm [in])					
		h ±1 [0.04]	S3	a	b ±0.5 [0.02]	D	SW
40 [1 ½"]	G ⅛ B, ⅛ NPT, R ⅛	38.0 [1.50]	12.0 [0.47]	9.6 [0.38]	25.8 [1.02]	39.0 [1.54]	14 [0.55]
	G ¼ B, ¼ NPT, R ¼	39.0 [1.54]	13.0 [0.51]	9.6 [0.38]	25.8 [1.02]	39.0 [1.54]	14 [0.55]
50 [2"]	G ⅛ B, ⅛ NPT, R ⅛	44.0 [1.73]	12.0 [0.47]	9.6 [0.38]	27.9 [1.10]	49.0 [1.93]	14 [0.55]
	G ¼ B, ¼ NPT, R ¼	45.0 [1.77]	13.0 [0.51]	9.6 [0.38]	27.9 [1.10]	49.0 [1.93]	14 [0.55]
63 [2 ½"]	G ⅛ B, ⅛ NPT, R ⅛	52.5 [2.07]	12.0 [0.47]	9.6 [0.38]	27.9 [1.10]	61.9 [2.44]	14 [0.55]
	G ¼ B, ¼ NPT, R ¼	53.5 [2.11]	13.0 [0.51]	9.6 [0.38]	27.9 [1.10]	61.9 [2.44]	14 [0.55]
80 [3"]	G ⅛ B, ⅛ NPT, R ⅛	60.0 [2.36]	12.0 [0.47]	10.0 [0.39]	28.8 [1.13]	79.0 [3.11]	14 [0.55]
	G ¼ B, ¼ NPT, R ¼	61.0 [2.40]	13.0 [0.51]	10.0 [0.39]	28.8 [1.13]	79.0 [3.11]	14 [0.55]
100 [4"]	G ⅛ B, ⅛ NPT, R ⅛	70.0 [2.76]	12.0 [0.47]	10.0 [0.39]	28.8 [1.13]	99.0 [3.90]	14 [0.55]
	G ¼ B, ¼ NPT, R ¼	76.5 [3.01]	13.0 [0.51]	10.0 [0.39]	28.8 [1.13]	99.0 [3.90]	22 [0.87]
	G ½ B, ½ NPT, R ½	83.5 [3.29]	20.0 [0.79]	10.0 [0.39]	28.8 [1.13]	99.0 [3.90]	22 [0.87]
160 [6"]	G ¼ B, ¼ NPT, R ¼	108.5 [4.27]	13.0 [0.51]	11.5 [0.45]	41.5 [1.63]	160.0 [6.30]	22 [0.87]
	G ½ B, ½ NPT, R ½	115.5 [4.55]	20.0 [0.79]	11.5 [0.45]	41.5 [1.63]	160.0 [6.30]	22 [0.87]

1) 该仪表的G ⅛ B过程连接在制造时没有定心管, 并以螺尾代替退刀槽。

NS	重量 (单位: kg [lb])
40 [1 ½"]	0.09 [0.2]
50 [2"]	0.11 [0.24]
63 [2 ½"]	0.15 [0.33]
80 [3"]	0.26 [0.57]
100 [4"]	0.31 [0.68]
160 [6"]	0.88 [1.94]

型号111.12, 轴向中心安装, 塑料外壳

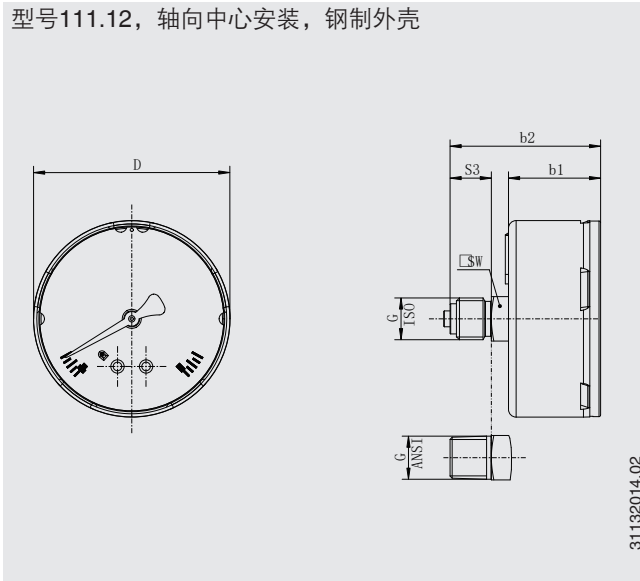


NS	G ¹⁾	尺寸 (单位: mm [in])				
		b1 ±0.5 [0.02]	b2 ±1 [0.04]	S3	D	SW
40 [1 ½"]	G ⅙ B, ⅙ NPT, R ⅙	26.4 [1.53]	44.0 [1.73]	12.0 [0.47]	39.0 [1.53]	14 [0.55]
	G ¼ B, ¼ NPT, R ¼	26.4 [1.53]	45.0 [1.77]	13.0 [0.51]	39.0 [1.53]	14 [0.55]
50 [2"]	G ⅙ B, ⅙ NPT, R ⅙	29.5 [1.87]	47.5 [1.87]	12.0 [0.47]	49.0 [1.93]	14 [0.55]
	G ¼ B, ¼ NPT, R ¼	29.5 [1.87]	48.5 [1.91]	13.0 [0.51]	49.0 [1.93]	14 [0.55]
63 [2 ½"]	G ⅙ B, ⅙ NPT, R ⅙	29.0 [1.15]	47.0 [1.86]	12.0 [0.47]	62.0 [2.44]	14 [0.55]
	G ¼ B, ¼ NPT, R ¼	29.0 [1.15]	48.5 [1.91]	13.0 [0.51]	62.0 [2.44]	14 [0.55]
80 [3"]	G ⅙ B, ⅙ NPT, R ⅙	32.0 [1.25]	48.0 [1.89]	12.0 [0.47]	79.0 [3.11]	14 [0.55]
	G ¼ B, ¼ NPT, R ¼	32.0 [1.25]	49.0 [1.92]	13.0 [0.51]	79.0 [3.11]	14 [0.55]
	G ½ B, ½ NPT, R ½	55.4 [2.18]	55.4 [2.18]	20.0 [0.79]	79.0 [3.11]	14 [0.55]

1) 该仪表的G ⅙ B过程连接在制造时没有定心管, 并以螺尾代替退刀槽。

NS	重量 (单位: kg [lb])
40 [1 ½"]	0.06 [0.13]
50 [2"]	0.07 [0.15]
63 [2 ½"]	0.08 [0.18]
80 [3"]	0.11 [0.24]

型号111.12, 轴向中心安装, 钢制外壳



NS	G ¹⁾	尺寸 (单位: mm [in])				
		b1 ±0.5 [0.02]	b2 ±1 [0.04]	S3	D	SW
40 [1 ½"]	G ⅛ B, ⅛ NPT, R ⅛	25.8 [1.02]	44.0 [1.73]	12.0 [0.47]	39.0 [1.53]	14 [0.55]
	G ¼ B, ¼ NPT, R ¼	25.8 [1.02]	45.0 [1.77]	13.0 [0.51]	39.0 [1.53]	14 [0.55]
50 [2"]	G ⅛ B, ⅛ NPT, R ⅛	27.9 [1.10]	46.5 [1.83]	12.0 [0.47]	49.0 [1.93]	14 [0.55]
	G ¼ B, ¼ NPT, R ¼	27.9 [1.10]	47.5 [1.87]	13.0 [0.51]	49.0 [1.93]	14 [0.55]
63 [2 ½"]	G ⅛ B, ⅛ NPT, R ⅛	29.2 [1.14]	47.2 [1.86]	12.0 [0.47]	62.0 [2.44]	14 [0.55]
	G ¼ B, ¼ NPT, R ¼	29.2 [1.14]	48.2 [1.91]	13.0 [0.51]	62.0 [2.44]	14 [0.55]
80 [3"]	G ⅛ B, ⅛ NPT, R ⅛	30.8 [1.21]	47.8 [1.89]	12.0 [0.47]	79.0 [3.11]	14 [0.55]
	G ¼ B, ¼ NPT, R ¼	30.8 [1.21]	48.8 [1.92]	13.0 [0.51]	79.0 [3.11]	14 [0.55]
	G ½ B, ½ NPT, R ½	55.4 [2.18]	55.2 [2.17]	20.0 [0.79]	79.0 [3.11]	14 [0.55]
100 [4"]	G ⅛ B, ⅛ NPT, R ⅛	30.8 [1.21]	47.8 [1.89]	12.0 [0.47]	99.0 [3.90]	14 [0.55]
	G ¼ B, ¼ NPT, R ¼	30.8 [1.21]	48.8 [1.92]	13.0 [0.51]	99.0 [3.90]	14 [0.55]
	G ½ B, ½ NPT, R ½	55.4 [2.18]	55.2 [2.17]	20.0 [0.79]	99.0 [3.90]	14 [0.55]

1) 该仪表的G ⅛ B过程连接在制造时没有定心管, 并以螺尾代替退刀槽。

NS	重量 (单位: kg [lb])
40 [1 ½"]	0.07 [0.15]
50 [2"]	0.1 [0.22]
63 [2 ½"]	0.15 [0.33]
80 [3"]	0.27 [0.6]
100 [4"]	0.37 [0.82]

附件和备件

型号	描述
	910.33 红色和绿色圆弧的胶粘标签 → 参见数据资料AC 08.03
	910.17 密封垫 → 参见数据资料AC 09.08
	910.15 冷凝管 → 参见数据资料AC 09.06
	910.13 过压保护器 → 参见数据资料AC 09.04
	IV10、IV11 针阀和多通阀 → 参见数据资料AC 09.22
	IV20、IV21 阻断和排放阀 → 参见数据资料AC 09.19
	IVM 法兰阀，过程和测量仪表版本 → 参见数据资料AC 09.17
	BV 球阀，过程和测量仪表版本 → 参见数据资料AC 09.28

订购信息

型号/表圆直径/量程/过程连接/连接位置/可选

© 02/1995 WIKA Alexander Wiegand SE & Co. KG. 版权所有。
 本档提供的规格代表出版时的工程技术状态。
 我们保留对规格和材料进行变更的权利。



威卡自动化仪表 (苏州) 有限公司
 威卡国际贸易 (上海) 有限公司

电话: (+86) 400 928 9600
 传真: (+86) 512 68780300
 邮箱: info.cn@wika.com
 网址: www.wika.cn