

OEM压力变送器

应用于工程机械行业

型号MH-3

威卡 (WIKA) 数据资料PE 81.59



应用

- 负载监控
- 负载力矩限制
- 液压传动控制

功能特性

- 适用于极端工作条件
- 结构紧凑坚固
- 诊断功能 (可选)
- 信号钳制 (可选)
- 根据客户要求定制



MH-3型压力变送器

描述

坚固耐用

MH-3型压力变送器具有卓越的抗冲击和振动能力，特殊设计的抗压力脉冲 (CDS系统) 功能，防护等级最高达IP 69 K，非常适用于工程机械行业的恶劣工作环境。即使在极端温度条件下，也能保持良好性能。

表壳由高强度玻璃纤维增强塑料 (PBT) 制成，具有良好的抗冲击性能。这种材料被广泛用于汽车工业。

仪表内部使用金属屏蔽层，具备了符合EN 61326标准的卓越EMC特性，即使暴露于电场强度高达100 V/m的环境中，也能可靠运行。

该型号变送器配备全密封焊接的金属不锈钢薄膜测量元件，无需使用其他密封材料，即可保证长时间介质无泄漏。金属薄膜压力传感器非常适合高动态负载循环的应用，可长期保持高稳定性和负载电阻循环。

最先进的制造工艺

我们的先进制造理念和优化设计可满足OEM厂家的生产需求。同时尽可能符合客户的特殊要求。

诊断功能

MH-3压力变送器作为最新一代的测量仪器具有诊断功能。通过输出信号，故障状况可以被发现并通过软件进行检测和评估。因此，它可以区分无法修复的故障和临时故障。

量程

表压				
Mpa	0 ... 0.6	0 ... 1	0 ... 1.6	0 ... 2.5
	0 ... 4	0 ... 6	0 ... 10	0 ... 16
	0 ... 25	0 ... 40	0 ... 60	
psi	0 ... 100	0 ... 160	0 ... 200	0 ... 300
	0 ... 500	0 ... 1,000	0 ... 1,500	0 ... 2,000
	0 ... 3,000	0 ... 5,000	0 ... 8,000	

过压保护

两层

真空密封

是

输出信号

可选型号	
信号类型	信号
电流 (2线式)	4 ... 20 mA
电压 (3线式)	DC 0 ... 10 V
	DC 1 ... 5 V
	DC 1 ... 6 V
比例电压	DC 0.5 ... 4.5 V

可按客户要求提供其它测量范围

负载

- 4 ... 20 mA: $\leq (\text{电源} - 10 \text{ V}) / 0.02 \text{ A}$
- DC 0 ... 10 V: $> 5 \text{ k}\Omega$
- DC 1 ... 5 V: $> 2.5 \text{ k}\Omega$
- DC 1 ... 6 V: $> 5 \text{ k}\Omega$
- DC 0.5 ... 4.5 V: $> 10 \text{ k}\Omega$

供电电压

电源

所需电源视所选输出信号而定

- 4 ... 20 mA: DC 10 ... 36 V
- DC 0 ... 10 V: DC 14 ... 36 V
- DC 1 ... 5 V: DC 8 ... 36 V
- DC 1 ... 6 V: DC 9 ... 36 V
- DC 0.5 ... 4.5 V: DC 4.5 ... 5.5 V

电流消耗

电流消耗视所选输出信号而定。

- 4 ... 20 mA: $< 30 \text{ mA}$
- DC 0 ... 10 V: $< 10 \text{ mA}$
- DC 1 ... 5 V: $< 10 \text{ mA}$
- DC 1 ... 6 V: $< 10 \text{ mA}$
- DC 0.5 ... 4.5 V: $< 10 \text{ mA}$

参考条件

(符合IEC 61298-1标准)

温度

15 ... 25 °C

大气压

86 ... 106 kPa

湿度

45 ... 75 % r. h.

电源

DC 24 V

安装位置

垂直位置校准, 压力连接朝下

准确度数据

参考条件下的准确度

当测量范围 ≥ 4 MPa, 精度 $\leq \pm 1\%$ FS

当测量范围 < 4 MPa, 精度 $\leq \pm 2\%$ FS

含非线性度、迟滞、零点漂移和终值偏差 (相应测量公差符合IEC 61298-2标准)

非线性度 (符合IEC 61298-2标准)

当测量范围 ≥ 4 MPa, 非线性度 $\leq \pm 0.25\%$ FS

当测量范围 < 4 MPa, 非线性度 $\leq \pm 0.40\%$ FS

温度公差 (-40 ... +100 °C)

零点的平均温度系数:

$\leq \pm 0.15\%$ FS/10K

测量范围 < 4 MPa: 根据具体要求而定

满量程的平均温度系数:

$\leq \pm 0.08\%$ FS/10K

设置时间

≤ 2 ms

长期稳定性

当测量范围 ≥ 4 MPa, $\leq \pm 0.2\%$ FS/年

当测量范围 < 4 MPa, $\leq \pm 0.3\%$ FS/年

工作条件

防护等级 (符合IEC 60529标准)

防护等级视电气连接类型而定。

- 圆形航空接头M12 x 1 (4针): IP 67
- Metri-Pack 150系列 (3针): IP 67
- AMP Superseal 1.5 (3针): IP 67
- Deutsch DT04-3P (3针): IP 67
- 电缆直出线: I 69K

文中所述的防护等级仅在配备防护等级相仿的匹配接头时适用。

抗振动性能

20 g (符合IEC 60068-2-6标准, 共振)

抗冲击性能

500 g (符合IEC 60068-2-27标准, 机械)

容许温度范围

- 环境: -40 ... +100 °C
- 介质: -40 ... +125 °C
- 储存: -40 ... +100 °C

电气连接

短路电阻

S+ vs. U-

极性反接保护

U+ vs. U-

(输出信号为比例电压的型号不具备极性反接保护)

绝缘电压

DC 500 V

接线图

圆形航空接头M12 x 1 (4针)			
		2线式	3线式
	U+	1	1
	U-	3	3
	S+	-	4

AMP Superseal 1.5 (3针)			
		2线式	3线式
	U+	3	3
	U-	1	1
	S+	-	2

Metri-Pack 150系列 (3针)			
		2线式	3线式
	U+	B	B
	U-	A	A
	S+	-	C

Deutsch DT04-3P (3针)			
		2线式	3线式
	U+	A	A
	U-	B	B
	S+	-	C

电缆直出线			
		2线式	3线式
	U+	棕色	棕色
	U-	绿色	绿色
	S+	-	白色

线缆截面积: 0.75 mm² (带端接片)

线缆直径: 6.6 mm

线缆长度: 0.5 m、2 m和5 m

图释

U+ 正极电源端子

U- 参考电势

S+ 正极输出端子

过程连接

符合以下标准的过程连接	螺纹规格
EN 837	G ¼ B
DIN 3852-E	G ¼ A
	M14 x 1.5
ANSI/ASME B1.20.1	¼ NPT
ISO 6149-2	M14 x 1.5
SAE J514 Fig.34B	7/16-20 UNF-2A

密封和温度范围

螺纹规格	标配 FKM/FPM	选项1 NBR
G ¼ A DIN 3852-E	-40 ... +125 °C	-30 ... +100 °C
M14 x 1.5 ISO 6149-2	-20 ... +125 °C	-30 ... +120 °C
7/16-20 UNF-2A (BOSS O型圈)	-20 ... +125 °C	-40 ... +100 °C

“标配”项下列出的密封包含在交货范围内。

CDS系统

CDS系统可提供各种过程连接。

为消除压力尖峰和气穴，我们减少了压力通道的直径（见图1）。

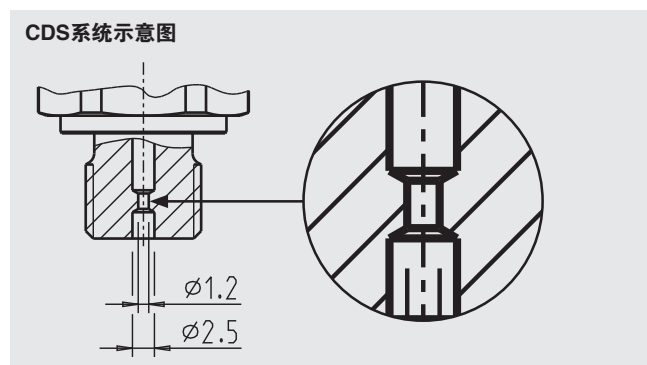


图1：直径减少的压力通道

材料

接液部件

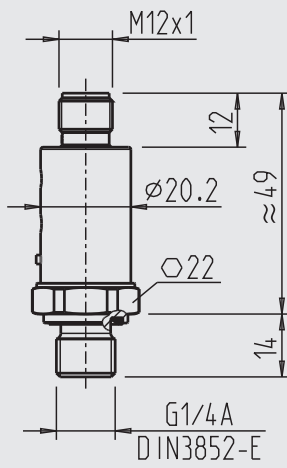
不锈钢

非接液部件

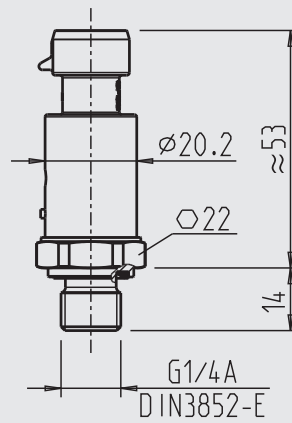
高抗性的玻璃纤维增强塑料 (PBT)

尺寸 (mm)

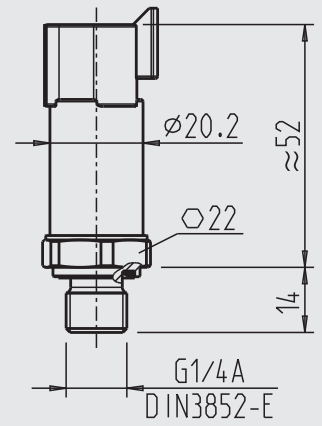
圆形航空接头M12 x 1



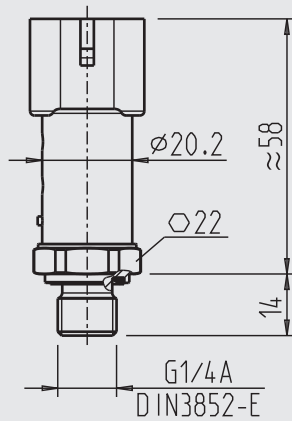
Metri-Pack 150系列



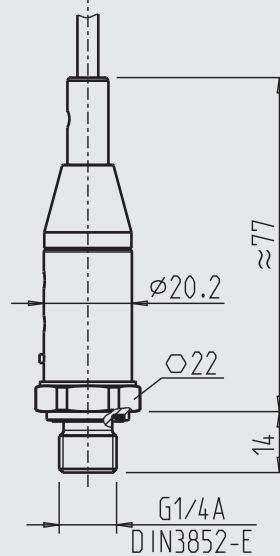
Deutsch DT04-3P



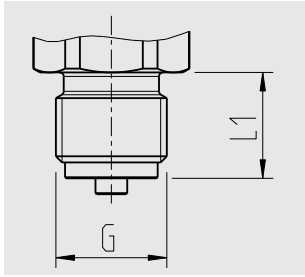
AMP Superseal 1.5



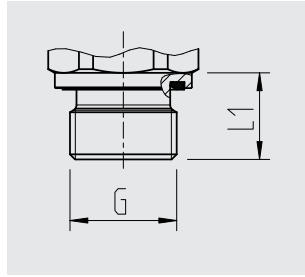
电缆直出线



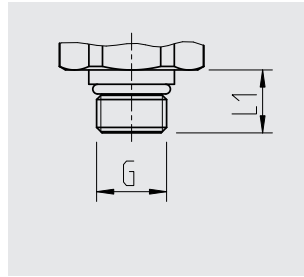
过程连接



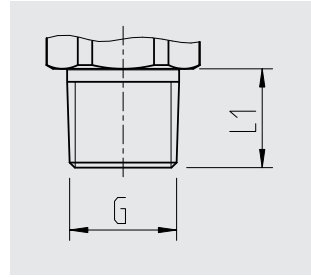
G	L1
G ¼ B EN 837	13



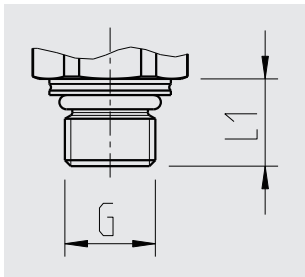
G	L1
G ¼ A DIN 3852-E	14
M14 x 1.5 DIN 3852-E	14



G	L1
7/16-20 UNF	12



G	L1
¼ NPT	13



G	L1
M14 x 1.5 ISO 6149-2	13.5

有关锥形孔和焊接套管的信息，请登录www.wika.cn查看技术资料IN 00.14。

认证

标识	说明	国家
CE	EC符合性声明 <ul style="list-style-type: none"> ■ EMC指令：2004/108/EC，EN 61326标准，电磁辐射（1组，B类）和电磁干扰抗扰度（工业应用） ■ 压力设备指令97/23/EC ■ RoHS指令 	欧盟
EAC	EAC <ul style="list-style-type: none"> ■ EMC 指令 	欧亚经济共同体
GOST	GOST 计量、测量技术	俄罗斯
-	MTSCHS 允许调试	哈萨克斯坦

制造商信息和证书

标识	描述
	MTTF:> 100年

更多认证和证书请登录网站

订购信息

型号 / 测量范围 / 输出信号 / 过程连接 / 密封 / 电气连接

© 2015 WIKA Alexander Wiegand SE & Co. KG, 版权所有
本文件中列出的规格仅代表本文件出版时产品的工程状态。
我们保留修改产品规格和材料的权利。



威卡自动化仪表 (苏州) 有限公司
威卡国际贸易 (上海) 有限公司
电话: (+86) 400 9289600
传真: (+86) 512 68780300
邮箱: 400@wikachina.com
www.wika.cn