

Sonda de pozo con seguridad intrínseca Para aplicaciones en atmósferas potencialmente explosivas Modelo IL-10

Hoja técnica WIKA PE 81.23



otras homologaciones
véase página 4

Aplicaciones

- Tratamiento de aguas residuales y generación de biogás
- Ingeniería del agua salobre y depósitos de combustible en la construcción naval
- Tanques de almacenamiento de aceite y combustible
- Minería y extracción de gas

Características

- Adecuado para todas las mediciones de nivel en atmósferas potencialmente explosivas
- Protección antiexplosiva según ATEX, FM y CSA
- Homologación para construcción naval conforme a GL
- Protección IP 68 hasta una profundidad de inmersión de 300 m



Sonda de pozo con seguridad intrínseca modelo IL-10

Descripción

Para las exigencias más altas

La sonda de pozo con seguridad intrínseca modelo IL-10 fue diseñada para cumplir las máximas exigencias de la medición de nivel en pozos. Debido a su gran precisión, fiabilidad y excelente resistencia a los medios, representa una solución ideal para casi todas las mediciones de nivel en atmósferas potencialmente explosivas.

El instrumento destaca por sus extraordinarias características técnicas homologadas (homologación CENELEC conforme a ATEX). Además, la IL-10 cuenta con homologaciones norteamericanas FM (EE.UU.) y CSA (Canadá).

Diseño

Una caja totalmente hermética y resistente de acero inoxidable con protección IP 68 permite profundidades de inmersión de hasta 300 m.

La sonda de pozo se alimenta a través de una barrera de separación adecuada con una alimentación auxiliar de CC de 10 ... 30 V, y suministra una señal de salida de 4 ... 20 mA, de 2 hilos.

Rangos de medición

Presión relativa						
bar	Rango de medición	0 ... 0,1	0 ... 0,16	0 ... 0,25	0 ... 0,4	0 ... 0,6
	Límite de presión de sobrecarga	1	1,5	2	2	3
	Rango de medición	0 ... 1	0 ... 1,6	0 ... 2,5	0 ... 4	0 ... 6
	Límite de presión de sobrecarga	5	8	8	10	10
	Rango de medición	0 ... 10	0 ... 16	0 ... 25		
Límite de presión de sobrecarga	10	16	25			
inWC	Rango de medición	0 ... 50	0 ... 100	0 ... 150	0 ... 250	
	Límite de presión de sobrecarga	750	750	750	1.100	
psi	Rango de medición	0 ... 5	0 ... 10	0 ... 15	0 ... 25	0 ... 50
	Límite de presión de sobrecarga	30	45	70	120	150
	Rango de medición	0 ... 100	0 ... 160	0 ... 200	0 ... 300	
	Límite de presión de sobrecarga	150	160	200	300	
	Rango de medición	0 ... 1	0 ... 1,6	0 ... 2,5	0 ... 4	0 ... 6
Límite de presión de sobrecarga	10	15	20	20	30	
mH₂O	Rango de medición	0 ... 10	0 ... 16	0 ... 25	0 ... 40	0 ... 60
	Límite de presión de sobrecarga	50	80	80	100	100
	Rango de medición	0 ... 100	0 ... 160	0 ... 250		
	Límite de presión de sobrecarga	100	160	250		

Para la elección del cable FEP están disponibles los rangos de medición hasta 0 ... 10 bar, 0 ... 150 psi y 0 ... 100 mH₂O. Los rangos de medición indicados existen también en mbar, kPa y MPa.

Señal de salida

Señal

4 ... 20 mA, 2 hilos

Carga en Ω

≤ (Energía auxiliar - 10 V) / 0,02 A - (longitud del cable en m x 0,14 Ω)

Alimentación de corriente

Alimentación auxiliar

DC 10 ... 30 V

Condiciones de referencia

Temperatura: 15 ... 25 °C (59 ... 77 °F)
 Presión atmosférica: 860 ... 1.060 mbar (12,5 ... 15,4 psi)
 Humedad del aire: 45 ... 75 % h.r.
 Posición de montaje: Calibrado en posición vertical con la conexión a proceso abajo.
 Alimentación auxiliar: DC 24 V

Datos de precisión

Precisión en las condiciones de referencia

Rangos de medición < 0,25 bar (3,6 psi): ≤ ±0,50 % del span
 Rangos de medición ≥ 0,25 bar (3,6 psi): ≤ ±0,25 % del span

Incluye alinealidad, histéresis, error punto cero y valor final (corresponde a desviación de valor de medición según IEC 61298-2).

Alinealidad (según IEC 61298-2)

≤ ±0,2 % del span

No repetibilidad

≤ ±0,1 % del span

Desviación de temperatura a 0 ... 50 °C

■ Coeficiente de temperatura medio del punto cero
 Rangos de medición ≤ 0,25 bar (3,6 psi):
 ≤ ±0,4 % del span/10 K

Rangos de medición > 0,25 bar (3,6 psi):
 ≤ ±0,2 % del span/10 K

■ Coeficiente de temperatura medio del span
 ≤ 0,2 % del span/10 K

Estabilidad a largo plazo en condiciones de referencia

≤ ±0,2 % del span/año

Condiciones de utilización

Tipo de protección (según IEC 60529)

IP 68

Profundidades de inmersión

Sonda de pozo con cable FEP: hasta 100 m (328 pies)

Sonda de pozo con cable PUR: hasta 300 m (984 pies)

Peso

Sonda de pozo: aprox. 200 g (0,44 lbs)

Cables: aprox. 80 g/m (0,18 lbs)

Tracción máxima del cable

Cable FEP: a 350 N con alivio de tracción

a 500 N con alivio de tracción

Cable PUR: a 350 N con alivio de tracción

a 1.000 N con alivio de tracción

Rangos de temperatura admisibles

Medio: véase tabla

Almacenamiento: -10 ... +60 °C (14 ... 140 °F)

Material de cable	Categoría	Marcaje adicional	Temperatura ambiente y del medio (°C)
PUR	1G	EEx ia IIA	-10 ≤ Ta ≤ +60 (T6)
	2G		-10 ≤ Ta ≤ +60 (T5)
			-10 ≤ Ta ≤ +60 (T4)
	1D	IP 65 T80 °C	-10 ≤ Ta ≤ +60
2D			
	M1	EEx ia I	-10 ≤ Ta ≤ +60
FEP	1G	EEx ia IIA	-10 ≤ Ta ≤ +60 (T6)
	2G		-10 ≤ Ta ≤ +80 (T5)
			-10 ≤ Ta ≤ +85 (T4)
	1D	IP 65 T80 °C	-10 ≤ Ta ≤ +85
	2D		
	M1	EEx ia I	-10 ≤ Ta ≤ +85

Protección antiexplosiva

Tipos de protección por ATEX

II 1G EEx ia IIA T4/T5/T6

II 2G EEx ia IIA T4/T5/T6

II 1D IP 65 T80 °C

II 2D IP 65 T80 °C

I M1 EEx ia I

Tipos de protección FM

Seguridad intrínseca clase I, II y III, división 1, grupos A, B, C, D, E, F y G

Clase I, zona 0, AEx ia IIC prueba de ignición de polvo para clase II, III división 1, grupos E, F y G

Tipos de protección CSA

Clase I, grupos A, B, C y D; clase II, grupos E, F y G; clase III

Clase I, zona 0; Ex ia; IIC; IP65; DIP A20

Valores de seguridad máx. para ATEX

Tensión U_i: DC 30 V

Intensidad de corriente I_i: 100 mA

Potencia P_i: 1 W

Corriente de trabajo I_j: 4 ... 20 mA

capacidad interna efectiva C_i (en función de la longitud del cable): 22 nF + 0,2 nF/m

inductividad interna efectiva L_i (en función de la longitud del cable): 100 μH + 2 μH/m

Para otras condiciones de uso y datos relativos a la seguridad véase el certificado de tipo CE en www.wika.de

Conexión eléctrica

Protección contra polaridad inversa

U+ contra U-

Tensión de aislamiento

DC 500 V

Longitudes de cable

Longitudes de cable					
metros (m)	1,5	3	5	10	15
	20	25	30	40	50
	60	80	100	200	300
Pie	5	10	20	30	40
	50				

Esquemas de conexiones

Salida de cable	
	U+ marrón
	U- verde
	Blindaje gris

Tubo de ventilación transparente para compensación de presión entre el interior del dispositivo y el entorno. No cerrar.

Conexiones a proceso

Norma	Tamaño de rosca
-	G ½ B
-	Rosca interior G ¼ (solo para la versión en Hastelloy®)

Materiales

Piezas en contacto con el medio

	Estándar	Opción
Caja, sensor, conexión al proceso	Acero inoxidable 316L	Hastelloy®
Tapa protectora	Acero inoxidable 316L	-
Cable	PUR	FEP

Conformidad CE

Directiva de EMC

2004/108/CE, EN 61326 emisión (grupo 1, clase B) y resistencia a interferencias (ámbito industrial)

Directiva ATEX

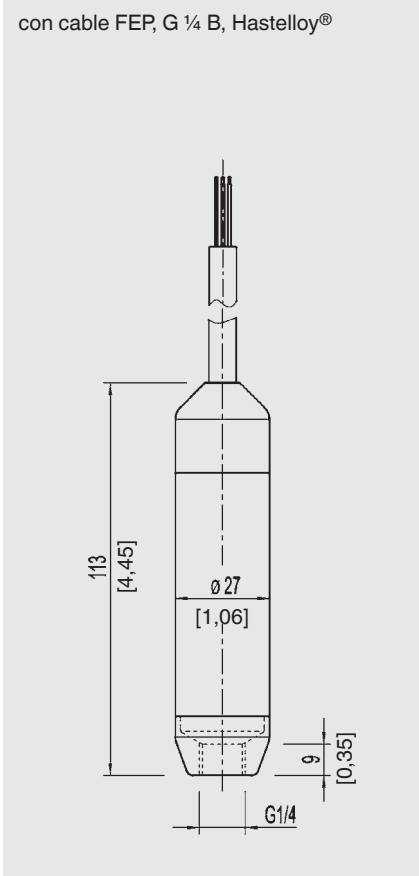
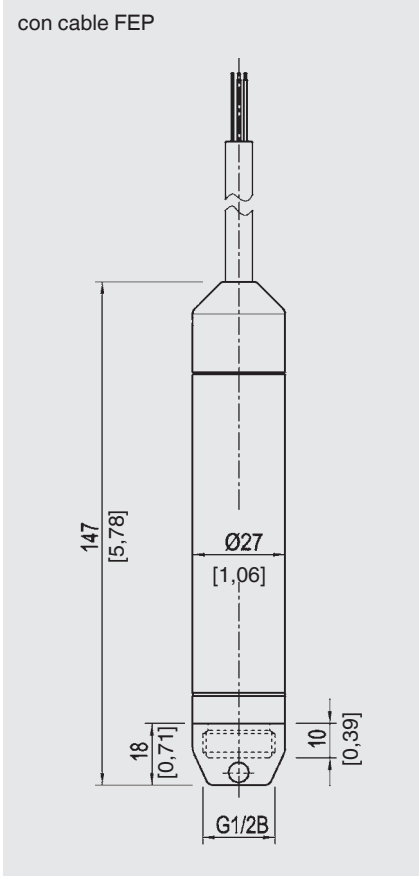
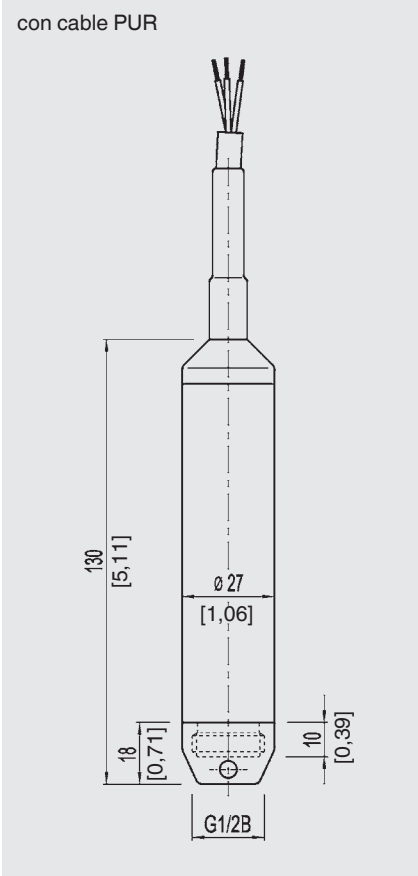
94/9/CE

Homologaciones





- FM, tipo de protección "i" - seguridad intrínseca, EE.UU.
- cCSAus, tipo de protección "i" - seguridad intrínseca, América del Norte
- GL, buques, construcción naval (p. ej. offshore), categoría ambiental C. F, CEM 1, Alemania
- GOST-R, Certificado de importación, Rusia
- CRN, Seguridad (p. ej. seguridad eléctrica, sobrepresión, etc.), Canadá

Para homologaciones y certificaciones, véase el sitio web

Dimensiones en mm [pulg]



Accesorios

	Descripción	N° de pedido																
	<p>Peso adicional El peso adicional sirve para aumentar la masa de la sonda de nivel. Esto permite un mejor descenso en tubos de sondeo, y en pozos estrechos y profundos. Reduce de forma efectiva las influencias ambientales negativas del medio (p. ej. corrientes turbulentas) sobre el resultado de la medición.</p>	14052341 (acero inoxidable 316L)																
	<p>Clip de fijación del cable El clip de fijación del cable permite una fijación sencilla y segura del cable de la sonda de pozo y hace de guía para reducir cargas de tracción.</p>	14052336																
	<p>Filtro El filtro impide la entrada de suciedad y humedad a los capilares. La membrana impermeable al agua brinda una protección fiable de la sonda también en entornos hostiles.</p>	14052344																
	<p>Separación, modelo KFD2-STC-Ex1</p> <table border="0"> <tr> <td>Dimensiones</td> <td>20 x 122 x 115 mm</td> </tr> <tr> <td>Señal de entrada/salida</td> <td>4 ... 20 mA, 0 ... 20 mA</td> </tr> <tr> <td>Tensión de entrada</td> <td>DC 20 ... 35 V</td> </tr> <tr> <td>Alimentación de transmisor</td> <td>máx. DC 25,4 V</td> </tr> <tr> <td>Temperatura ambiental</td> <td>-20 ... +60 °C</td> </tr> <tr> <td>Tipo de protección</td> <td>IP 20</td> </tr> <tr> <td>Montaje</td> <td>Perfil normalizado, pared en zona no explosiva</td> </tr> <tr> <td>Protección antiexplosiva</td> <td>II (1) G [EEx ia] IIC</td> </tr> </table>	Dimensiones	20 x 122 x 115 mm	Señal de entrada/salida	4 ... 20 mA, 0 ... 20 mA	Tensión de entrada	DC 20 ... 35 V	Alimentación de transmisor	máx. DC 25,4 V	Temperatura ambiental	-20 ... +60 °C	Tipo de protección	IP 20	Montaje	Perfil normalizado, pared en zona no explosiva	Protección antiexplosiva	II (1) G [EEx ia] IIC	2341268
Dimensiones	20 x 122 x 115 mm																	
Señal de entrada/salida	4 ... 20 mA, 0 ... 20 mA																	
Tensión de entrada	DC 20 ... 35 V																	
Alimentación de transmisor	máx. DC 25,4 V																	
Temperatura ambiental	-20 ... +60 °C																	
Tipo de protección	IP 20																	
Montaje	Perfil normalizado, pared en zona no explosiva																	
Protección antiexplosiva	II (1) G [EEx ia] IIC																	

Indicaciones relativas al pedido

Modelo / Rango de medición / Conexión al proceso / Longitud del cable / Materiales / Accesorios

© 1999 WIKA Alexander Wiegand SE & Co. KG, todos los derechos reservados.
Los datos técnicos descritos en este documento corresponden al estado actual de la técnica en el momento de la publicación.
Nos reservamos el derecho de modificar los datos técnicos y materiales.

