

Chave de nível

Para montagem horizontal, projeto miniatura

Modelo HLS-M

Folha de dados WIKA LM 30.06

Aplicações

- Monitoramento de nível e indicação de nível de líquidos
- Detecção de nível para quase todos os meios líquidos
- Controle de segurança do nível de fluido nas bombas
- Sinais de alarme
- Proteção contra vazamentos e transbordamentos

Características especiais

- Montagem lateral em tanques
- Limites de operação:
 - Temperatura de operação $T = -40 \dots +120 \text{ } ^\circ\text{C}$
 - Pressão de operação $P = 5 \text{ bar}$
 - Limite de Densidade: $\rho \geq 800 \text{ kg/m}^3$
- Versões de plástico e aço inoxidável
- Instalação que requer pouco espaço
- Chave de nível consiste de somente um componente



Fig. superior: Versão de plástico, modelo HLS-M11

Fig. inferior: Versão de aço inoxidável, modelo HLS-M22

Descrição

Com seu projeto compacto, a chave de nível tipo boia, modelo HLS-M, para montagem horizontal e projeto miniatura é idealmente adequada para uso em tanques pequenos para a indicação de nível mínimo e máximo.

A boia é conectada a uma alavanca giratória e se move com a variação do nível a ser medido. Através um ímã permanente, quando um ponto de medição é alcançado, um contato tipo reed (contato de gás inerte) é atuado.

Ao utilizar o ímã e um comutador reed, o sinal é ligado sem contato direto com o fluido, livre de desgaste e não requer uma fonte de alimentação. Os contatos são livre de potência.

A função dos contatos se refere ao um nível elevado: Uso padrão do contato é sempre aberto (pode ser utilizado como normalmente fechado através uma rotação de 180°).

A chave de nível tipo boia é de fácil montagem e livre de manutenção, assim os custos de montagem, comissionamento e operação são baixos.

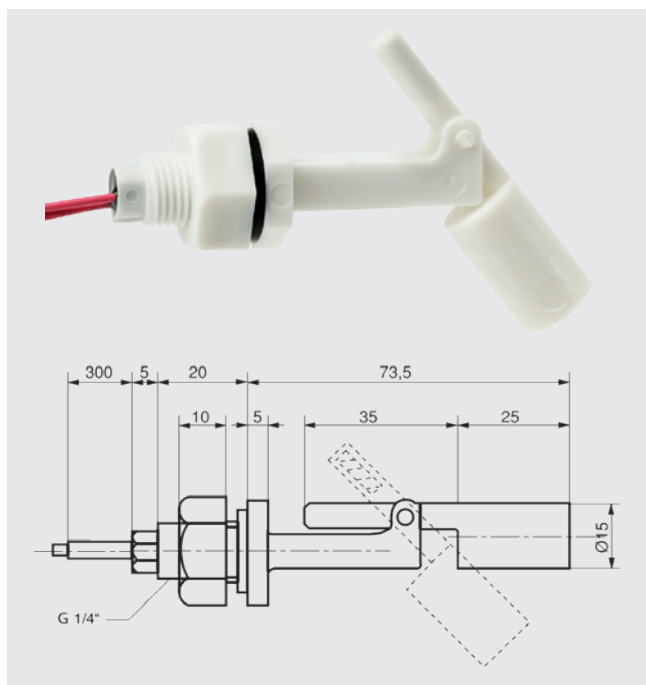
Visão geral dos modelos

| Modelo de chave de nível | Descrição | Instalação | Conexão elétrica |
|--------------------------|-------------------------|------------|------------------|
| HLS-M11 | Série em plástico | Interno | Cabo |
| HLS-M12 | Série em plástico | Externo | Cabo |
| HLS-M21 | Série em aço inoxidável | Interno | Cabo |
| HLS-M22 | Série em aço inoxidável | Externo | Cabo |
| HSL-M23 | Série em aço inoxidável | Externo | Conector |

Aprovações

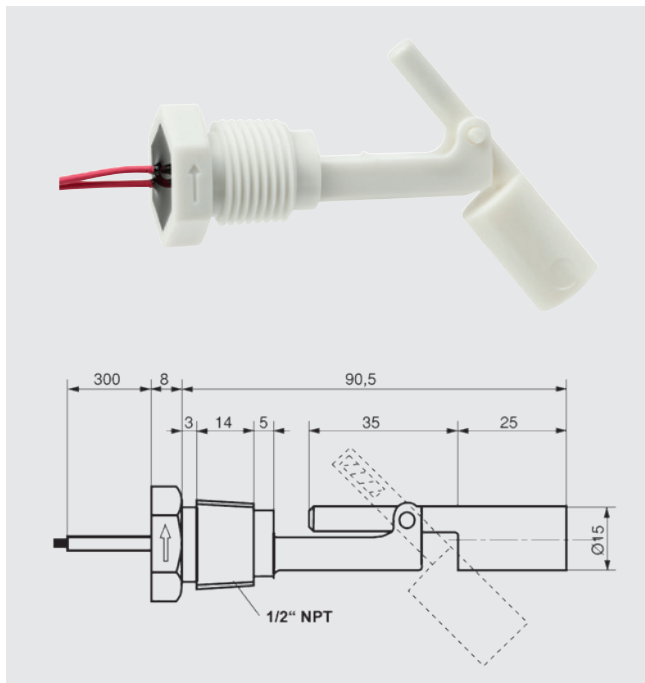
| Logo | Descrição | País |
|------|--|----------------|
| CE | Declaração de conformidade UE Diretiva RoHS | União Europeia |

Versão de plástico, para instalação interna, com saída de cabo Modelo HLS-M11



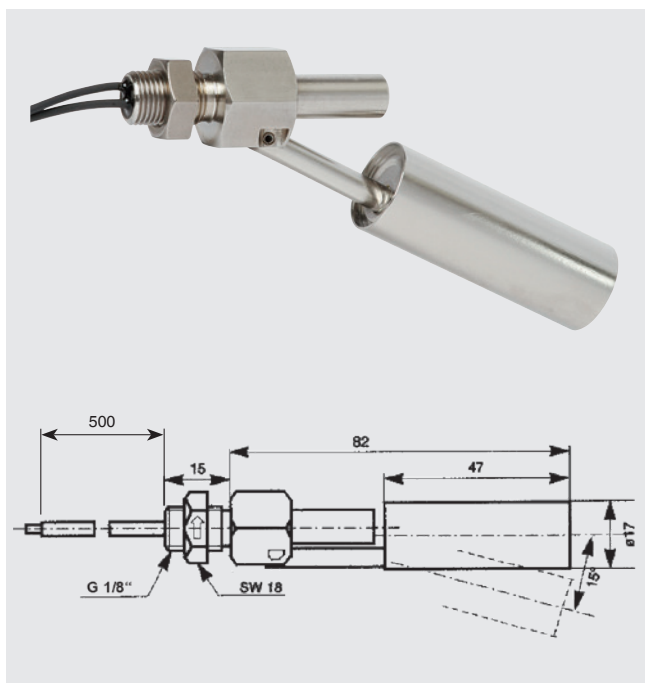
| Especificações | |
|---|---|
| Capacidade de medição | < AC 25 V; 25 VA; 0,5 A < DC 60 V; 25 W; 0,5 A |
| Contato normalmente aberto (pode ser utilizado como normalmente fechado através uma rotação de 180°). | Atenção: Operação somente em voltagem extra baixa de segurança, por exemplo com relé de proteção de contato |
| Posição de montagem | Horizontal |
| Densidade de limite | ≥ 800 kg/m ³ |
| Temperatura de meio | -10 ... +80 °C |
| Grau de proteção | IP65 |
| Pressão máx. de operação | 1 bar |
| Material | Polipropileno |
| Conexão ao processo | Rosca macho G 1/4" |
| Montagem | Para montagem interna em tanques |
| Boia | Diâmetro externo 15 mm Comprimento 25 mm |
| Conexão elétrica | Ligação com cabo Fios trançados de PVC, 2 x 0,5 mm ² Comprimento do cabo 0,3 m |
| Código | 117612 |

Versão de plástico, para instalação externa, com saída de cabos Modelo HLS-M12



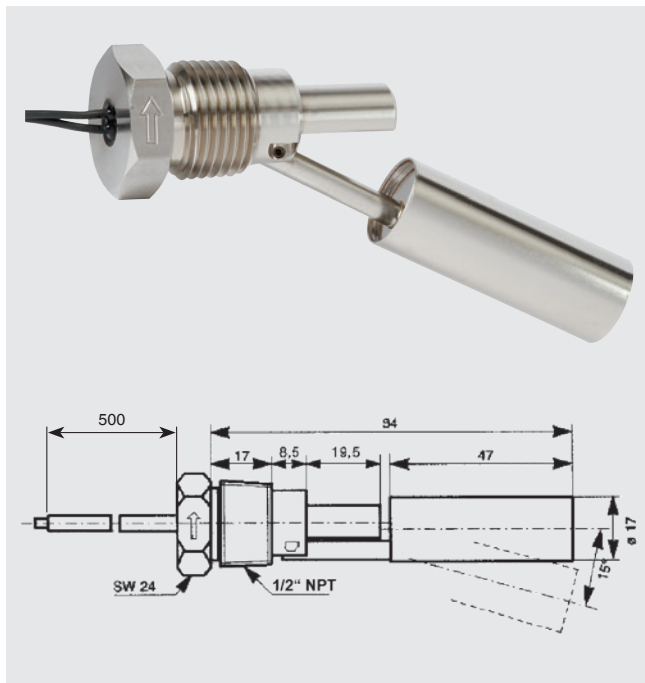
| Especificações | |
|---|---|
| Capacidade de medição | < AC 25 V; 25 VA; 0,5 A < DC 60 V; 25 W; 0,5 A |
| Contato normalmente aberto (pode ser utilizado como normalmente fechado através uma rotação de 180°). | Atenção: Operação somente em voltagem extra baixa de segurança, por exemplo com relé de proteção de contato |
| Posição de montagem | Horizontal |
| Densidade de limite | ≥ 800 kg/m ³ |
| Temperatura de meio | -10 ... +80 °C |
| Grau de proteção | IP65 |
| Pressão máx. de operação | 1 bar |
| Material | Polipropileno |
| Conexão ao processo | Rosca macho 1/2" NPT |
| Montagem | Para montagem externa em tanques |
| Boia | Diâmetro externo 15 mm Comprimento 25 mm |
| Conexão elétrica | Ligação com cabo Fios trançados de PVC, 2 x 0,5 mm ² Comprimento do cabo 0,3 m |
| Código | 118329 |

Versão de aço inoxidável, para instalação internamente, com saída de cabos Modelo HLS-M21



| Especificações | |
|---|---|
| Capacidade de medição | < AC 50 V; 25 VA; 0,5 A < DC 75 V; 25 W; 0,5 A |
| Contato normalmente aberto (pode ser utilizado como normalmente fechado através uma rotação de 180°). | Atenção: Operação somente em voltagem extra baixa de segurança, por exemplo com relé de proteção de contato |
| Posição de montagem | Horizontal |
| Densidade de limite | ≥ 800 kg/m ³ |
| Temperatura de meio | -40 ... +120 °C |
| Grau de proteção | IP65 |
| Pressão máx. de operação | 5 bar |
| Material | Aço inoxidável 1.4301 |
| Conexão ao processo | Rosca macho G 1/8" |
| Montagem | Para montagem interna em tanques |
| Boia | Diâmetro externo 17 mm Comprimento 47 mm |
| Conexão elétrica | Ligação com cabo Fios trançados de PVC, 2 x 0,5 mm ² Comprimento do cabo 0,5 m |
| Código | 118330 |

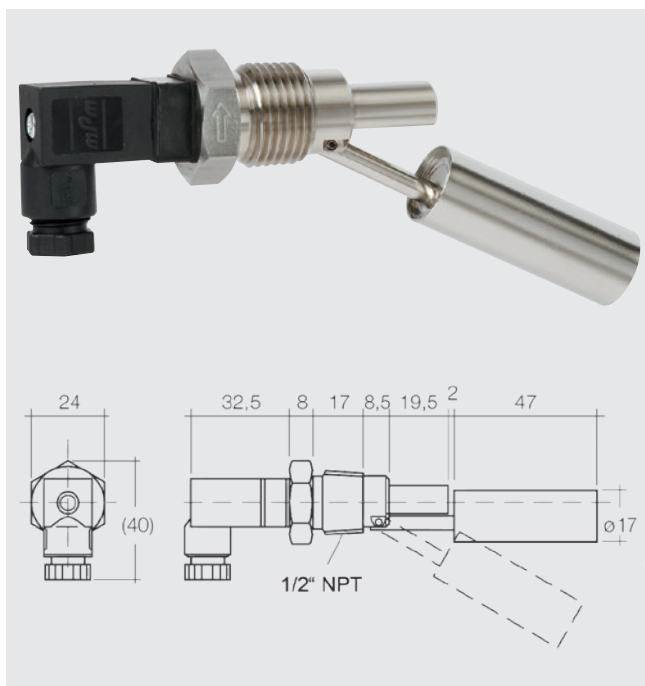
Versão de aço inoxidável, para instalação externamente, com saída de cabos Modelo HLS-M22



| Especificações | |
|---|---|
| Capacidade de medição | < AC 50 V; 25 VA; 0,5 A < DC 75 V; 25 W; 0,5 A |
| Contato normalmente aberto (pode ser utilizado como normalmente fechado através uma rotação de 180°). | Atenção: Operação somente em voltagem extra baixa de segurança, por exemplo com relé de proteção de contato |
| Posição de montagem | Horizontal |
| Densidade de limite | ≥ 800 kg/m ³ |
| Temperatura de meio | -40 ... +120 °C |
| Grau de proteção | IP65 |
| Pressão máx. de operação | 5 bar |
| Material | Aço inoxidável 1.4301 |
| Conexão ao processo | Rosca macho 1/2" NPT |
| Montagem | Para montagem externa em tanques |
| Boia | Diâmetro externo 17 mm Comprimento 47 mm |
| Conexão elétrica | Ligação com cabo Fios trançados de PVC, 2 x 0,5 mm ² Comprimento do cabo 0,5 m |
| Código | 013955 |

Versão especial HLS-M22H para faixa de temperatura -40 ... +180 °C sob consulta

Versão de aço inoxidável, para instalação externamente, plug de conexão Modelo HLS-M23



| Especificações | |
|---|---|
| Capacidade de medição | < AC 50 V; 25 VA; 0,5 A < DC 75 V; 25 W; 0,5 A |
| Contato normalmente aberto (pode ser utilizado como normalmente fechado através uma rotação de 180°). | Atenção: Operação somente em voltagem extra baixa de segurança, por exemplo com relé de proteção de contato |
| Posição de montagem | Horizontal |
| Densidade de limite | ≥ 800 kg/m ³ |
| Temperatura de meio | -40 ... +120 °C |
| Grau de proteção | IP65 |
| Pressão máx. de operação | 5 bar |
| Material | Aço inoxidável 1.4301 |
| Conexão ao processo | Rosca macho 1/2" NPT |
| Montagem | Para montagem externa em tanques |
| Boia | Diâmetro externo 17 mm Comprimento 47 mm |
| Conexão elétrica | Conector plug Conector retangular conforme EN 175301-803, 2 pinos |
| Código | 118332 |

Informações para cotações

Para aquisição do produto é suficiente informar o modelo do mesmo.

Alternativamente:

Modelo / Material / Conexão ao processo / Conexão elétrica / Comprimento do cabo / Montagem / Pressão, temperatura, densidade / Opções

© 08/2014 WIKA Alexander Wiegand SE & Co. KG, todos os direitos são reservados.
Especificações e dimensões apresentadas neste folheto representam a condição de engenharia no período da publicação.
Modificações podem ocorrer e materiais especificados podem ser substituídos por outros sem aviso prévio.

