

## 内藏式孔板 型号FLC-MR

威卡 (WIKA) 数据资料FL 10.02

### 应用

- 电厂
- 石油产品和精炼
- 水处理和配送系统
- 气体处理和输送
- 化工和石化行业

### 功能特性

- 最大工作温度和压力由材料和额定值限制
- 适用于液体、气体和蒸汽流量测量
- 准确度  $\leq$  实际流量的 $\pm 1.0\%$
- 测量重复性为 $0.1\%$



FLC-MR型内藏式孔板

### 描述

#### 准确度高

差压式流量计广泛用于许多工业应用中。若用于高测量准确度的应用，最好选择内藏孔板。

内藏式孔板由一个带法兰的孔板、上游和下游管道组成。孔板采用整体式设计，所有部件互相之间都能实现最佳的匹配，并且可以避免出现任何可能导致测量误差的缺陷。

#### 定制化应用解决方案

标准型“内藏式孔板”仅适合 $1\frac{1}{2}$ "以下的小管径应用。对于 $2$ "以上的大管径应用来说，应使用FLC-MR-SP型。

无论何种尺寸，我们的产品在安装方式、取压点和不同的变送器接口等方面都能为所有应用提供最佳的解决方案。

## 一般规格参数

### 标称尺寸

可满足所有相关标准的要求。

### 标称压力额定值

可满足所有相关标准的要求。

### 管道规格

客户必须指定需要的管道规格。

### 材料

参见各型号的规格参数。

### 取压口

参见各型号的规格参数。

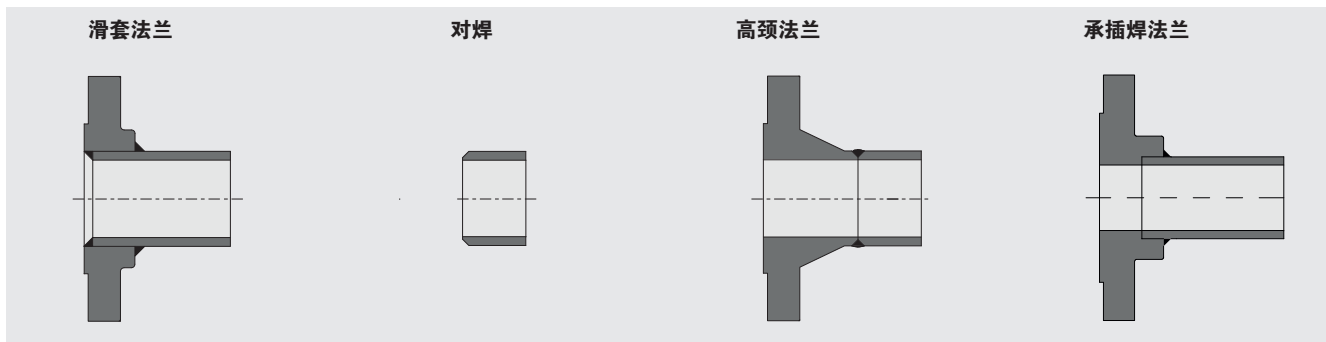
### 密封面

- 滑套法兰: ANSI 150, 300#
  - 高颈法兰 (凸面): 150 ... 2500#
  - 高颈法兰 (环缝): 150 ... 2500#
- 可按要求提供其他规格

### 孔板

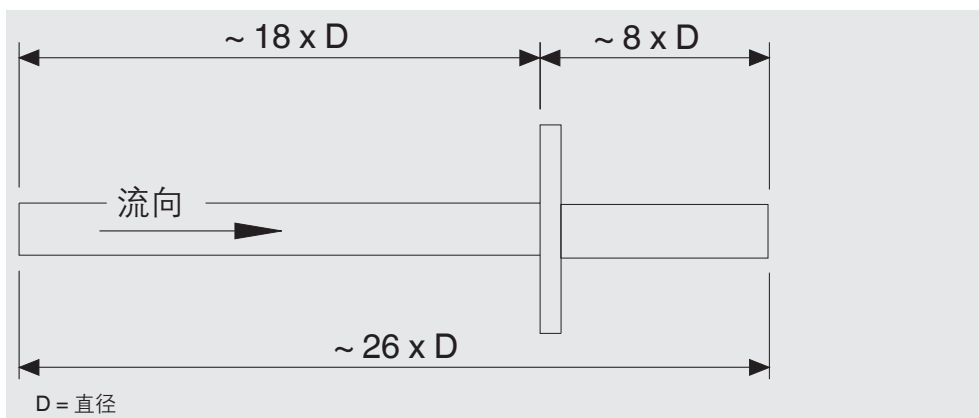
详细规格请参见数据资料FL 10.01

### 安装选项



### 长度规定

下图所示是与上游和下游管道长度相关的标准。



## FLC-MR-IO型规格参数

### 标称尺寸

¼ ... 1 ½" (DN 15 ... 40)

### 取压口

- 角接取压口
- 两个椭圆形法兰，可直接连接各种压力变送器

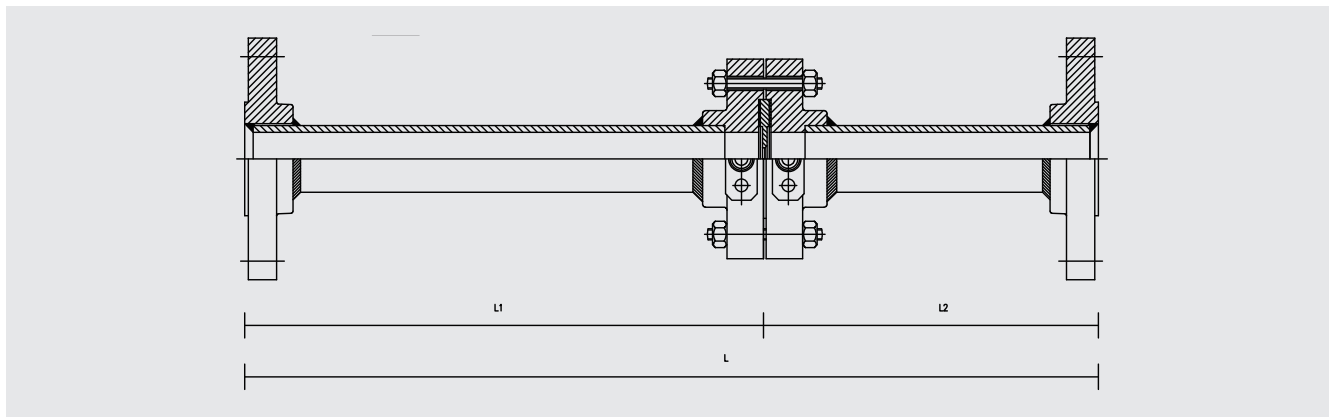
### 材料

- 管道: 316/316L不锈钢
  - 管道法兰: 316/316L不锈钢
  - 孔板法兰: 316/316L不锈钢
  - 螺柱: ASTM A 193 Gr. B8不锈钢
  - 螺母: ASTM A 194 Gr. 8不锈钢
  - 插头: 316不锈钢
  - 密封: PTFE/石墨
  - 孔板: 316/316L不锈钢
- 也可根据客户要求提供其它解决方案。



FLC-MR-IO型内藏式孔板

### 尺寸



标称尺寸		尺寸 (mm)			重量 (kg)
		L	L1	L2	
½"	(DN 15)	550	380	170	5
¾"	(DN 20)	700	500	200	8
1"	(DN 25)	900	650	250	10
1 ½"	(DN 40)	1,300	1,000	300	22

表中给出的尺寸不受所选“安装选项”的影响。  
所述重量指的是滑套法兰方案（亦在图中标示）。

# FLC-MR-STD型规格参数

## 标称尺寸

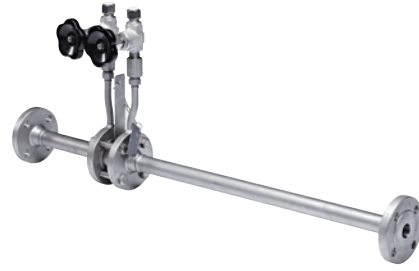
1/2 ... 1 1/2" (DN 15 ... 40)

## 取压口

- 角接取压口
- 两个1/2 NPT连接

## 材料

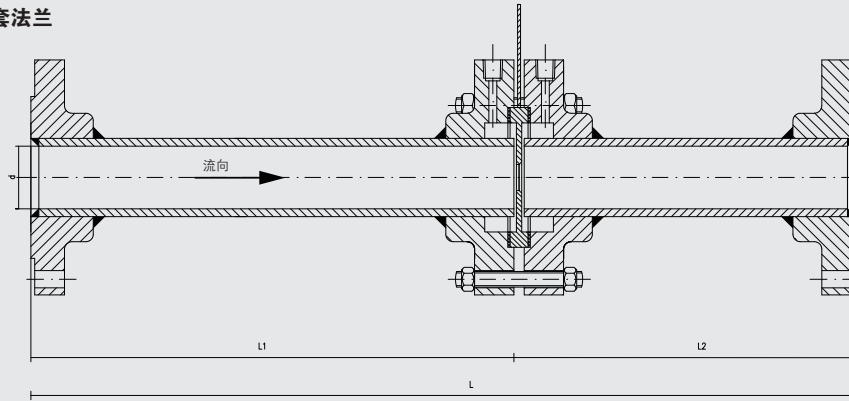
- 管道: 316/316L不锈钢
  - 管道法兰: 316/316L不锈钢
  - 孔板法兰: 316/316L不锈钢
  - 螺柱: ASTM A 193 Gr. B8不锈钢
  - 螺母: ASTM A 194 Gr. 8不锈钢
  - 插头: 316不锈钢
  - 密封: PTFE/石墨
  - 孔板: 316/316L不锈钢
- 也可根据客户要求提供其它解决方案。



FLC-MR-STD型标准内藏孔板

## 尺寸

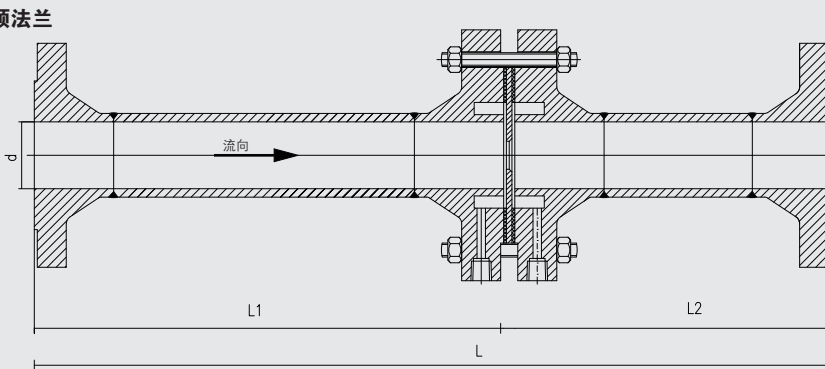
### 内藏孔板带滑套法兰



标称尺寸		尺寸 (mm)			重量 (Kg)
		L	L1	L2	
1/2"	(DN 15)	550	380	170	6
3/4"	(DN 20)	700	500	200	9
1"	(DN 25)	900	650	250	11
1 1/2"	(DN 40)	1,300	1,000	300	23

所述重量指的是滑套法兰方案 (亦在图中标示)。

### 内藏孔板带高颈法兰



标称尺寸		尺寸 (mm)			重量 (Kg)
		L	L1	L2	
1/2"	(DN 15)	600	400	200	10
3/4"	(DN 20)	700	500	200	14
1"	(DN 25)	900	600	300	19
1 1/2"	(DN 40)	1.300	900	400	40

所述重量指的是滑套法兰方案 (亦在图中标示)。

## FLC-MR-SP型规格参数

### 标称尺寸

≥ 2" (≥ DN 50)

### 取压口

- 法兰取压口
- 两个 1/2 NPT 连接

### 材料

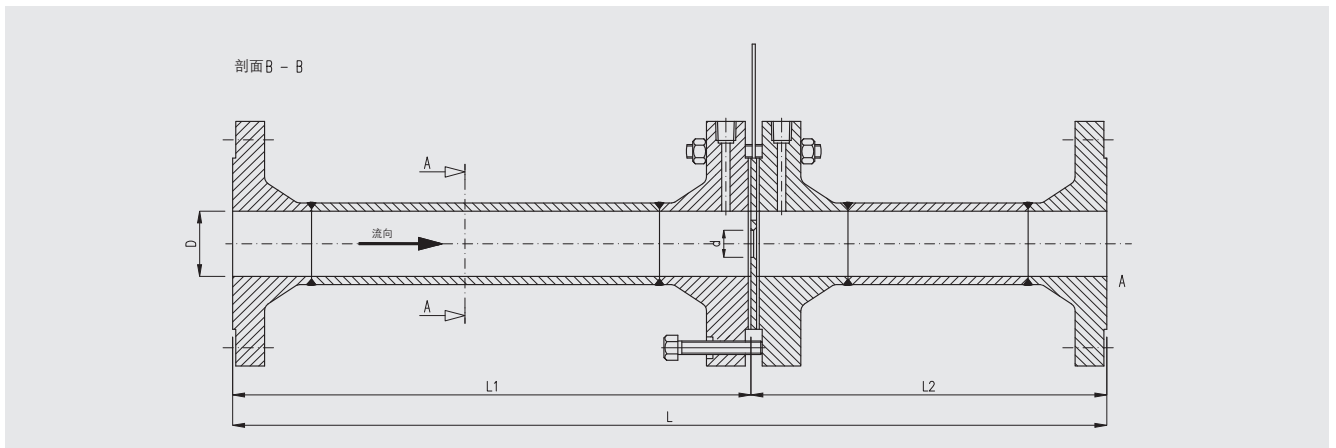
- 管道: ASTM A106 gr. B 不锈钢
- 管道法兰: ASTM A105 不锈钢
- 孔板法兰: ASTM A105 不锈钢
- 螺柱: ASTM A 194 Gr. B7 不锈钢
- 螺母: ASTM A 194 Gr. 2H 不锈钢
- 插头: 碳钢
- 密封: 316 不锈钢、石墨和碳钢
- 孔板: 316/316L 不锈钢

可按客户要求提供其它材料（例如带有环形室）。



FLC-MR-SP型专用内藏孔板

### 尺寸



标称尺寸		尺寸 (mm)			重量 (Kg)
		L	L1	L2	
2"	(DN 50)	1,500	1,200	300	25
2 1/2"	(DN 65)	1,600	1,250	350	38
3"	(DN 80)	1,800	1,400	400	51
4"	(DN 100)	2,200	1,700	500	82

表中给出的尺寸不受所选“安装选项”的影响。  
所述重量指的是滑套法兰方案（亦在图中标示）。

### 订购信息

型号 / 标称尺寸 / 标称压力额定值 / 管号 / 材料 / 密封面

© 08/2013 WIKA Alexander Wiegand SE & Co. KG, 版权所有  
本文件中列出的规格仅代表本文件出版时产品的工程状态。  
我们保留修改产品规格和材料的权利。

威卡 (WIKAI) 数据资料 FL 10.02 · 02/2017

第5/5页



威卡自动化仪表 (苏州) 有限公司  
威卡国际贸易 (上海) 有限公司  
电话: (+86)400 9289600  
传真: (+86) 512 68780300  
邮箱: 400@wikachina.com  
www.wika.cn