

Sensore di pressione di alta qualità con separatore a membrana montato Con attacco al processo conforme alla norma svedese SS 1145 Modello DSS19T, per applicazioni alimentari

Scheda tecnica WIKA DS 95.22

Applicazioni

- Misura della pressione in applicazioni igienico-sanitarie per l'industria alimentare e delle bevande
- Montaggio su tubazioni e serbatoi con segnale di uscita 4 ... 20 mA
- Per gas, aria compressa, vapore, liquido, impasto polveri e fluidi cristallizzanti

Caratteristiche distintive

- Pulizia rapida, senza residui
- Attacco al processo conforme alla norma svedese SS 1145
- Adatto per pulizia da smontato (COP)
- Sterilizzazione SIP fino a max. 130 °C [266 °F]



Sistema con separatore a membrana, modello DSS19T

Descrizione

Il DSS19T soddisfa i requisiti dell'industria alimentare. L'attacco filettato consente un attacco al processo igienico-sanitario. I requisiti del COP (cleaning out of place) sono soddisfatti.

I separatori sono in grado di resistere alle temperature del vapore usato per la pulizia dei processi SIP e quindi di assicurare un collegamento sterile tra il fluido da misurare e il separatore a membrana.

L'esecuzione completamente saldata assicura una tenuta permanente e una lunga durata.

Il DSS19T viene usato per la misura della pressione in svariate fasi del processo, es. filtrazione, separazione, pastorizzazione e sistemi di riempimento.

Specifiche tecniche

Modello DSS19T	
Esecuzione	Sensore di pressione di alta qualità, saldato al separatore a membrana
Uscita corrente	4 ... 20 mA (2 fili)
Alimentazione	8 ... 35 Vcc
Precisione alle condizioni di riferimento	≤ ±0,5 % dello span
Carico consentito in Ω	Uscita in corrente ≤ (Alimentazione - 7,5 V) / 0,023 A
Alimentazione in corrente	Max. 25 mA
Potenza dissipata	828 mW
Condizioni di riferimento (secondo IEC 61298-1)	Temperatura: 15 ... 25 °C [59 ... 77 °F] Pressione atmosferica: 860 ... 1.060 mbar [12,5 ... 15,4 psi] Umidità: 45 ... 75 % u.r. Alimentazione: 24 Vcc Posizione di montaggio: Calibrato in posizione di montaggio verticale con attacco al processo verso il basso.
Pressione ammissibile	< 10 bar [150 psi]: 3 volte ≥ 10 bar [150 psi]: 2 volte
Campo di temperatura ammissibile	10 ... 80 °C [50 ... 176 °F], per SIP max. 130 °C [266 °F]
Fluido	10 ... 40 °C [50 ... 104 °F]
Ambiente	10 ... 60 °C [50 ... 140 °F]
Stoccaggio	
Materiale	
parti a contatto col fluido	Membrana: acciaio inox 1.4435 [316L] Separatore a membrana: acciaio inox 1.4435 [316L]
parti non a contatto col fluido	Custodia: acciaio inox 1.4571 [316Ti] Anello regolazione dello zero: PBT/PET GF30 Connettore angolare: PBT/PET GF30
Rugosità superficiale delle parti bagnate	Ra ≤ 0,76 μm [30 μin] conforme a ASME BPE SF3 (eccetto il cordone di saldatura)
Livello di pulizia delle parti a contatto con il fluido	Senza olii e grassi in conformità con ASTM G93-03 livello F norma WIKA (< 1.000 mg/m ²)
Liquido di riempimento	- Raccomandazioni per applicazioni farmaceutiche e della cosmesi: olio minerale bianco medicinale KN 92 (FDA 21 CFR 172.878, 21 CFR 178.3620(a); USP, EP, JP), raccomandazioni per applicazioni farmaceutiche e della cosmesi
Umidità consentita (conforme a IEC 68-2-78)	≤ 67 % u.r. a 40 °C [104 °F] (secondo 4K4H in conformità con EN 60721-3-4)

Campi di misura in bar [psi]

Pressione relativa			
0 ... 1 [0 ... 15]	0 ... 1,6 [0 ... 25]	0 ... 2,5 [0 ... 40]	0 ... 4 [0 ... 60]
0 ... 6 [0 ... 100]	0 ... 10 [0 ... 160]	0 ... 16 [0 ... 250]	0 ... 25 [0 ... 300]

Vuoto e campo di misura +/-		
-1 ... +5 [-30 inHg ... +70]	-1 ... +9 [-30 inHg ... +130]	-1 ... +10 [-30 inHg ... +145]

Connessione elettrica


Connettore angolare DIN 175301-803 A

Connessione elettrica	Grado di protezione ¹⁾	Sezione dei conduttori	Ø cavo	Temperature consentite
con controconnettore	IP65	max. 1,5 mm ²	6 ... 8 mm	-30 ... +100 °C [-22 ... +212 °F]

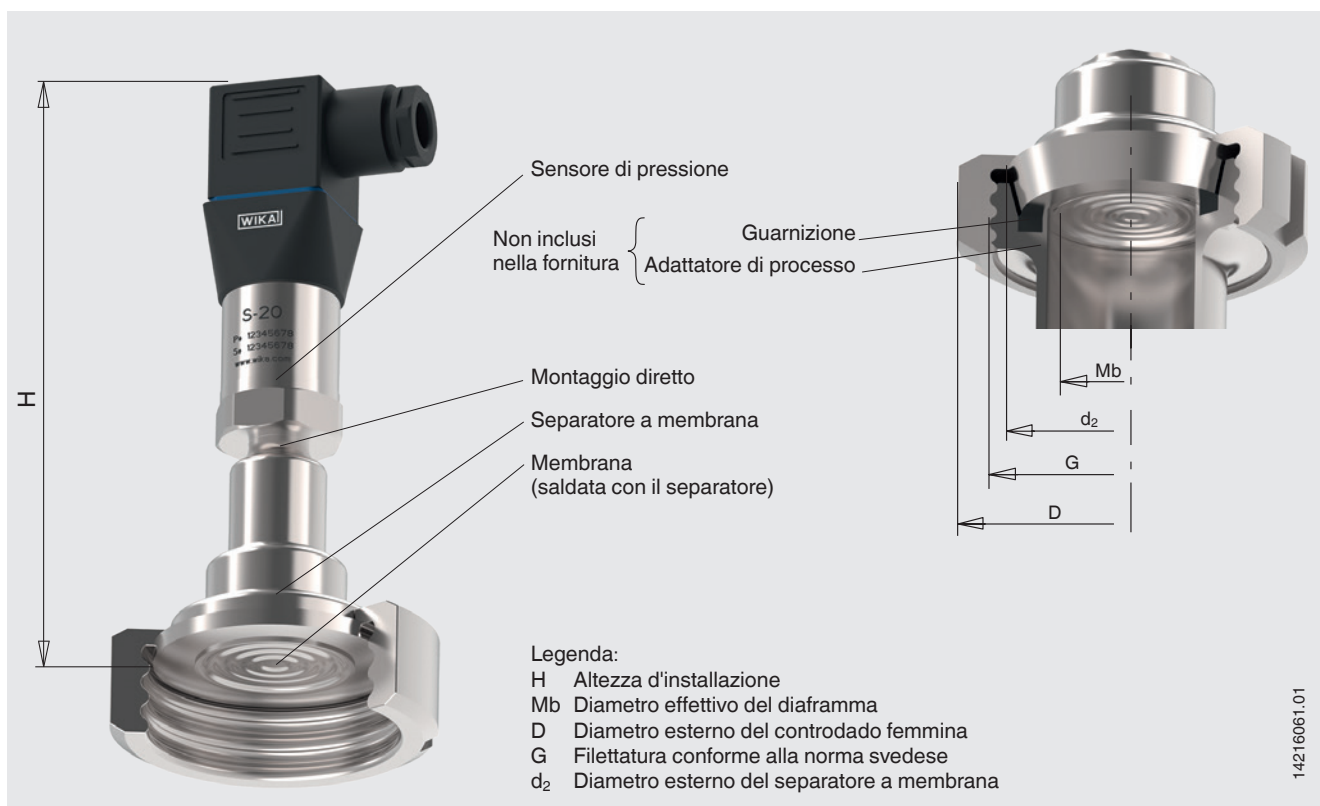
1) È applicabile soltanto con controconnettore installato e del grado di protezione adeguato

Schema di collegamento

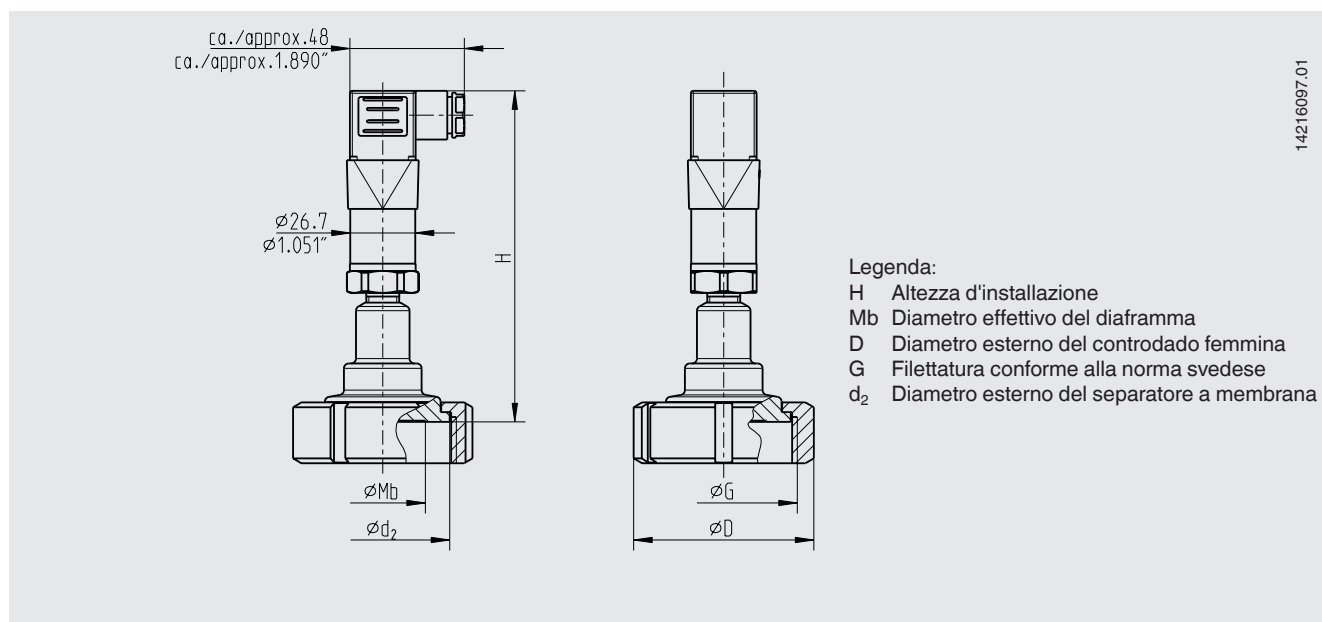
Connettore angolare DIN 175301-803 A, 2 fili

	U+	1
	U-	2

Esempio di installazione, modello DSS19T



Dimensioni in mm [in]



Tipo di attacco al processo: norma svedese per applicazioni alimentari

Tubazione standard: SS 1145

DN	Per tubo \varnothing esterno x spessore parete	PN	Dimensioni in mm [in]				
			H	D	G	d_2	Mb
1 1/2"	38 x 1,2 [1,496 x 0,047]	40	136 [5,354]	74 [2,913]	RD 60 x 1/6 [2,362 x 1/6]	55 [2,165]	35 [1,378]
2"	51 x 1,2 [2,008 x 0,057]	40	138 [5,433]	84 [3,307]	RD 70 x 1/6 [2,756 x 1/6]	65 [2,559]	45 [1,772]

Certificati (opzione)

- Certificato d'ispezione 3.1 conforme a EN 10204 (es. certificazione di taratura dei materiali per parti metalliche a contatto col fluido)
- Certificato di taratura 3.1 (elenco di valori singoli misurati; 5 punti di misura)

Per le omologazioni e i certificati, consultare il sito internet

Informazioni per l'ordine

Campo scala / attacco al processo (tipo di attacco al processo, tubo standard, dimensioni tubo) / Materiale delle parti a contatto col fluido / Certificati

© 04/2017 WIKA Alexander Wiegand SE & Co, tutti i diritti riservati.

Le specifiche tecniche riportate in questo documento rappresentano lo stato dell'arte al momento della pubblicazione.

Ci riserviamo il diritto di apportare modifiche alle specifiche tecniche ed ai materiali.

