

Manometer nach EN 837-1 mit angebautem Druckmittler Mit Milchrohrverschraubung Typ DSS18F

WIKA Datenblatt DS 95.04



Anwendungen

- Hygienegerechte Druckmessung in der sterilen Verfahrenstechnik für den Bereich Nahrungsmittel- und Getränkeherstellung
- Für Molkereien, Molkereierzeugnisse, Brauereien und Softdrinkherstellung
- Mechanische Druckanzeige an Rohrleitungen und Behältern
- Für Gase, Druckluft, Dampf, flüssige, pastöse, pulverige und kristallisierende Messstoffe

Leistungsmerkmale

- Rückstandsfreie, schnelle Reinigung
- Milchrohrverschraubung nach DIN 11851
- Cleaning out of Place (COP) geeignet



Druckmittlersystem, Typ DSS18F

Beschreibung

Druckmittlersysteme werden zum Schutz des Druckmessgerätes vor aggressiven, anhaftenden, kristallisierenden, korrosiven, hochviskosen, umweltschädlichen oder giftigen Messstoffen angewendet. Die Membrane aus CrNi-Stahl übernimmt die Trennung zum Messstoff. Der Druck wird über die Druckübertragungsflüssigkeit, die sich im Inneren des Druckmittlersystems befindet, an das Messgerät weitergeleitet.

Das DSS18F erfüllt alle Anforderungen der Lebensmittelindustrie. Durch die Milchrohrverschraubung ist ein hygienegerechter Prozessanschluss gewährleistet. Die Anforderungen von COP (Cleaning out of Place) werden erfüllt.

Die Druckmittlersysteme können den auftretenden Temperaturen des Reinigungsdampfes in den SIP-Prozessen standhalten und gewährleisten somit eine sterile Verbindung zwischen Messstoff und Druckmittler.

Die bewährte, vollverschweißte Konstruktion aus CrNi-Stahl gewährleistet eine hohe Lebensdauer und dauerhafte Dichtigkeit.

Das DSS18F wird zur Druckmessung in verschiedenen Verfahrensschritten wie z. B. Filtration, Separation, Pasteurisierung und in Abfüllanlagen eingesetzt.

Technische Daten

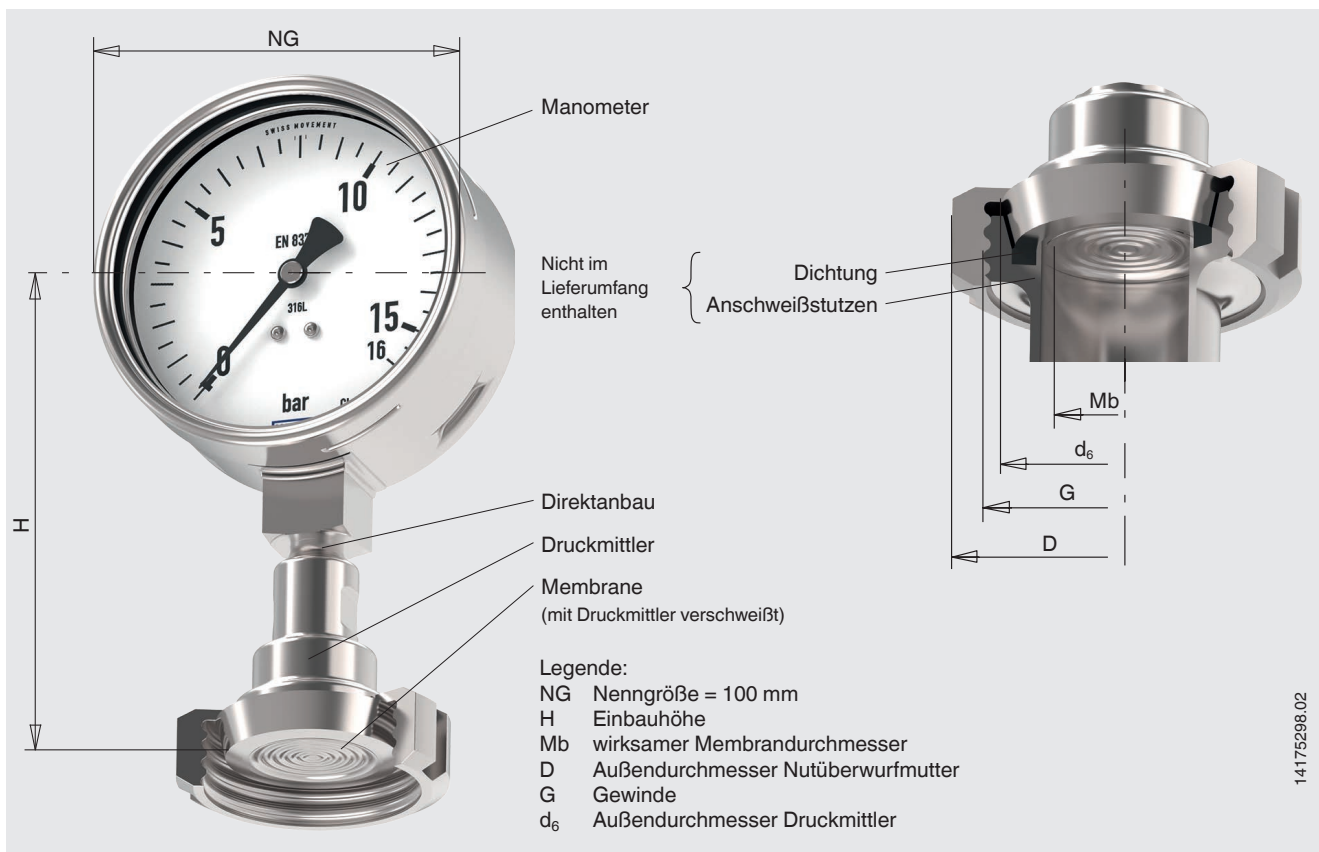
Typ DSS18F	
Ausführung	Manometer mit Rohrfeder nach EN 837-1, mit Druckmittler verschweißt
Nenngröße (NG)	100
Genauigkeitsklasse	1,0
Anzeigebereich	0 ... 1 bis 0 ... 25 bar [0 ... 15 bis 0 ... 360 psi] sowie alle entsprechenden Bereiche für negativen bzw. negativen und positiven Überdruck
Druckbelastbarkeit	Ruhebelastung: Skalenendwert Wechselbelastung: 0,9 x Skalenendwert kurzzeitig: 1,3 x Skalenendwert
Zulässiger Temperaturbereich	Messstoff: 10 ... 80 °C [50 ... 176 °F] für CIP und SIP max. 130 °C [266 °F] Umgebung: 10 ... 40 °C [50 ... 104 °F] Lagerung: 10 ... 60 °C [50 ... 140 °F]
Schutzart	IP65 nach IEC/EN 60529
Werkstoff	messstoffberührt: Membrane: CrNi-Stahl 1.4435 [316L] Druckmittler: CrNi-Stahl 1.4435 [316] nicht-messstoffberührt: Zifferblatt, Zeiger: Aluminium Gehäuse: CrNi-Stahl 1.4301 [304] Sichtscheibe: Mehrschichten-Sicherheitsglas
Oberflächenrauheit	messstoffberührt: $Ra \leq 0,76 \mu\text{m}$ [30 μin] nach ASME BPE SF3 (ausgenommen Schweißnaht) nicht-messstoffberührt: Gehäuse: $Ra \leq 0,76 \mu\text{m}$ [30 μin] (ausgenommen Schweißnaht)
Reinheitsgrad messstoffberührte Teile	Öl- und fettfrei nach ASTM G93-03 Level F WIKA-Standard (< 1.000 mg/m ²)
Druckübertragungsflüssigkeit	Medizinisches Weißöl KN 92 (FDA 21 CFR 172.878, 21 CFR 178.3620(a); USP, EP, JP)

Messbereiche in bar [psi]

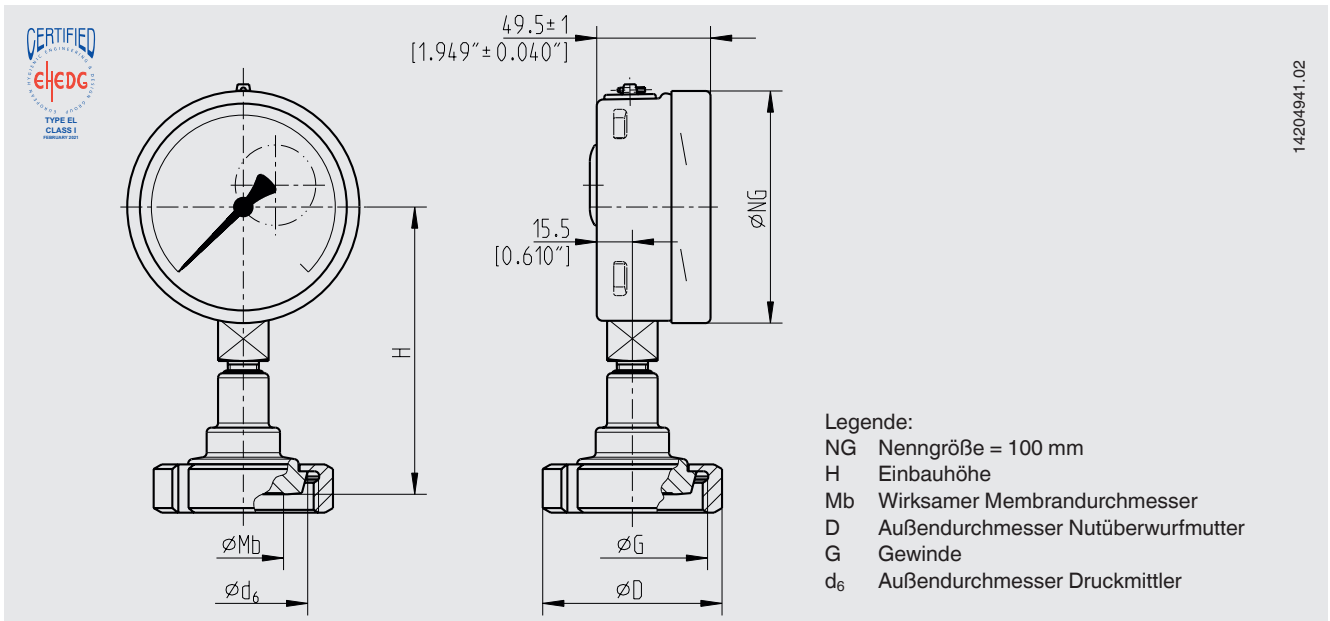
Relativdruck			
0 ... 1 [0 ... 15]	0 ... 1,6 [0 ... 25]	0 ... 2,5 [0 ... 40]	0 ... 4 [0 ... 60]
0 ... 6 [0 ... 100]	0 ... 10 [0 ... 160]	0 ... 16 [0 ... 250]	0 ... 25 [0 ... 300]

Vakuum- und +/- Messbereich		
-1 ... +5 [-30 inHg ... +70]	-1 ... +9 [-30 inHg ... +130]	-1 ... +10 [-30 inHg ... +145]

Typ DSS18F dargestellt an einem Rohrstutzen



Abmessungen in mm [in]



14204941.02

Art des Prozessanschlusses: Milchröhrverschraubung in Anlehnung an DIN 11851

Rohrnorm: Rohre nach DIN 11850 Reihe 2

DN	Für Rohr Außen-Ø x Wandstärke	PN	Abmessung in mm [in]					
			NG	G	H	D	d_6	Mb
25	29 x 1,5 [1,142 x 0,059]	40	100 [3,937]	RD 52 x 1/6 [2,047 x 1/6]	123 [4,843]	63 [2,48]	44 [1,732]	26 [1,024]
40	41 x 1,5 [1,614 x 0,059]	40	100 [3,937]	RD 65 x 1/6 [2,559 x 1/6]	125 [4,921]	78 [3,071]	56 [2,205]	35 [1,378]
50	53 x 1,5 [2,087 x 0,059]	25	100 [3,937]	RD 78 x 1/6 [3,071 x 1/6]	125 [4,921]	92 [3,622]	68,5 [2,697]	52 [2,047]

Zulassungen

Logo	Beschreibung	Land
	EHEDG Hygienic Equipment Design	Europäische Gemeinschaft

Zertifikate/Zeugnisse (Option)

- 3.1-Abnahmeprüfzeugnis nach EN 10204 (z. B. Werkstoffnachweis messstoffberührte metallische Teile, Kalibrierzertifikat)
- 3.1 Kalibrierzertifikat (Auflistung der Einzelmesswerte; 5 Messpunkte)

Zulassungen und Zertifikate siehe Internetseite

Bestellangaben

Anzeigebereich / Prozessanschluss (Art des Prozessanschlusses, Rohrnorm, Rohrmaß) / Bauteile / Zeugnisse, Bescheinigungen

© 02/2017 WIKA Alexander Wiegand SE & Co. KG, alle Rechte vorbehalten.
Die in diesem Dokument beschriebenen Geräte entsprechen in ihren technischen Daten dem derzeitigen Stand der Technik.
Änderungen und den Austausch von Werkstoffen behalten wir uns vor.

