

# Pompa idraulica di confronto Modello CPP1200-X



Scheda tecnica WIKA CT 91.08

## Applicazioni

- Facile generazione di pressione di prova idraulica in campo, in laboratorio o in officina
- Per la prova, la regolazione e la calibrazione di tutti i tipi di strumenti di misura della pressione
- Generazione di pressione idraulica fino a 1.200 bar

## Caratteristiche distintive

- Pompa a mandrino di precisione a doppia area idonea per il riempimento, generazione della pressione e regolazione fine della pressione
- Attacchi di prova a libera rotazione (vale a dire che gli strumenti di misura possono essere orientati liberamente)
- Tecnologia collaudata della bilancia di pressione modello CPB3800
- Dimensioni compatte
- Peso contenuto

## Descrizione

### Campi di applicazione

Le pompe di confronto vengono impiegate nella generazione di pressione per la verifica, regolazione e taratura di strumenti di misura meccanici ed elettronici attraverso misure comparative. Queste apparecchiature possono essere usate in laboratori, officine oppure direttamente in campo.

### Funzionamento semplice

Collegando lo strumento in prova e uno strumento di misura della pressione di riferimento sufficientemente preciso alla pompa di test, la stessa pressione agirà su entrambi gli strumenti di misura. Confrontando i due valori misurati a un dato valore di pressione, può essere eseguito un controllo dell'incertezza e/o effettuare una regolazione dello strumento di misura sottoposto alla prova.

### Semplicità d'utilizzo

La pompa di confronto modello CPP1200-X è una pompa idraulica di confronto che genera pressione fino a 1.200 bar. È tecnicamente identica alla base dello strumento della bilancia di pressione modello CPB3800. La pompa a mandrino integrata



Pompa idraulica di confronto CPP1200-X

a doppia area con valvole di commutazione consente un rapido riempimento del circuito di prova ed una generazione graduale della pressione.

Allo stesso tempo la pompa a mandrino, regolabile finemente, è anche utile per la regolazione fine della pressione. Uno schema di utilizzo sulla base dello strumento per la generazione di pressione facilita un funzionamento rapido e semplice.

I due attacchi di prova sono equipaggiati con attacchi femmina G 1/2, a libera rotazione. Degli adattatori con idonea filettatura sono disponibili per la connessione di strumenti con filettature differenti.

### Esecuzione strumento compatta

La CPP1200-X si distingue anche per le dimensioni compatte, che non si modificano durante il funzionamento, in quanto il mandrino scorre all'interno del corpo della pompa. Grazie a queste dimensioni, la custodia in plastica ABS estremamente robusta e dal peso contenuto, rendono la CPP1200-X particolarmente adatta anche all'utilizzo in campo.

## Specifiche tecniche **Modello CPP1200-X**

Campo di pressione	0 ... 1.200 bar
Fluido di trasmissione interno	Fluido idraulico olio minerale/acqua distillata priva di carbonato di calcio, privo di carbonato di calcio <sup>1)</sup>
Serbatoio	170 cm <sup>3</sup>

### Attacchi di pressione

Connessione per lo strumento	2 filettature femmina G ½, controdado libero
Distanza tra gli attacchi dello strumento in prova	290 mm

### Pistone della pompa a mandrino

Diametro del pistone di bassa pressione	31,2 mm
Diametro del pistone di alta pressione	12,7 mm
Volume dislocato	circa 10 cm <sup>3</sup>

### Materiale

Parti a contatto con il fluido	Acciaio inox austenitico, ottone ad alta resistenza, gomma nitrile
--------------------------------	--------------------------------------------------------------------

### Condizioni ambientali ammissibili

Temperatura operativa	0 ... 40 °C
-----------------------	-------------

### Strumento base

Dimensioni	401 x 397 x 155 mm (L x P x A), per dettagli, vedere disegni tecnici
Peso	13,5 kg

1) Altri fluidi per la generazione della pressione disponibili su richiesta.

## Valigetta di stoccaggio (opzione)

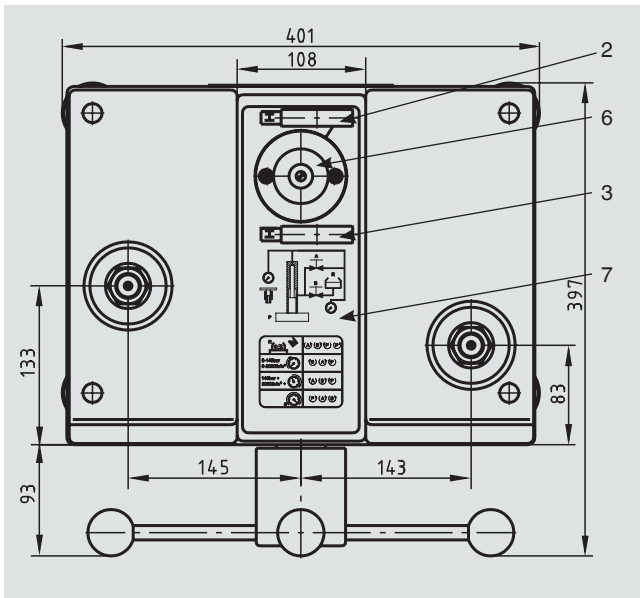
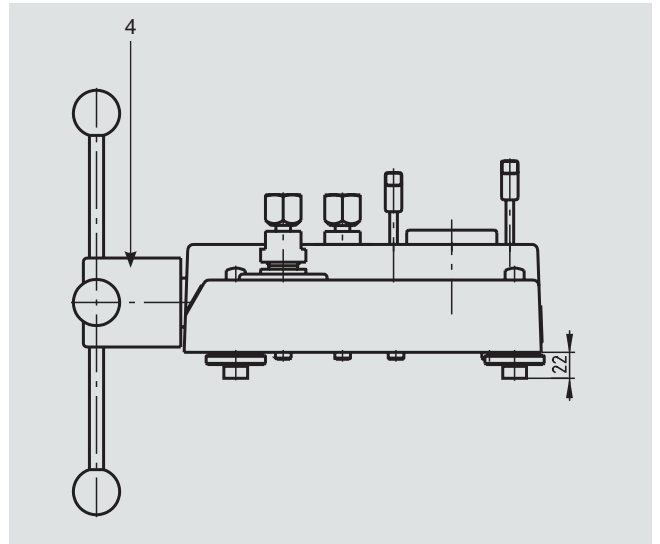
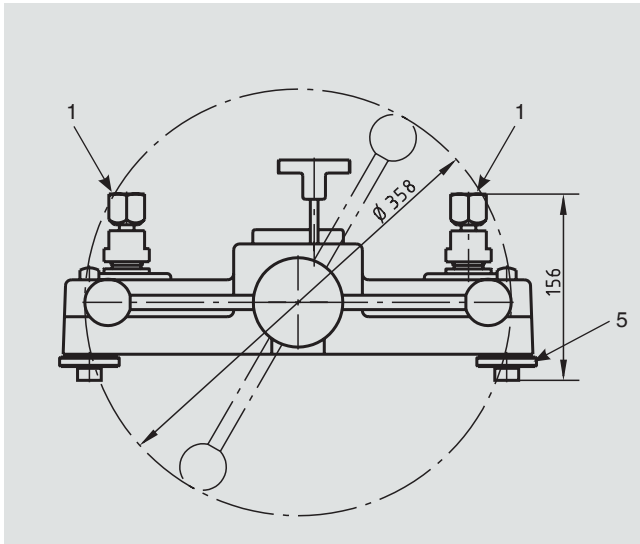
Materiale	Legno
Dimensioni	664 x 614 x 380 mm (L x P x A)
Peso	8,5 kg

## Conformità CE

Direttiva PED	97/23/EC (PS > 1.000 bar; Modulo A, accessorio di pressione)
---------------	--------------------------------------------------------------

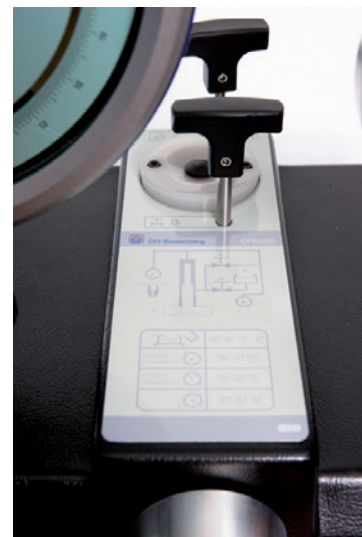
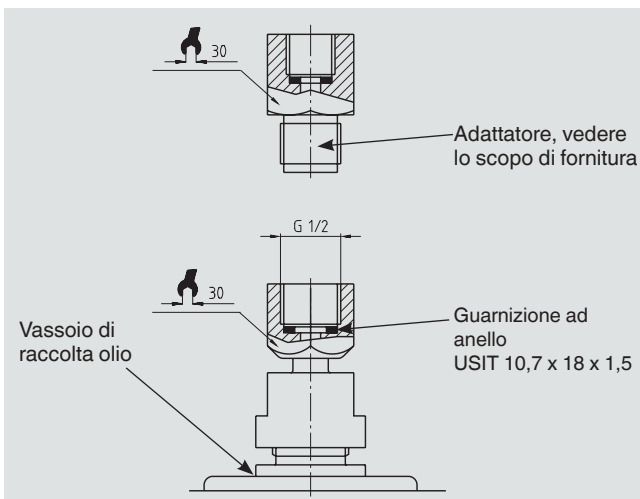
Per le omologazioni e i certificati, consultare il sito internet

## Dimensioni in mm



- (1) Attacchi strumento in prova
- (2) Valvola d'intercettazione di alta pressione
- (3) Valvola d'intercettazione di bassa pressione
- (4) Pompa a mandrino a doppia area con impugnatura a stella
- (5) Piedini girevoli
- (6) Serbatoio con tappo in gomma
- (7) Schema di controllo per la generazione della pressione

## Connessione per lo strumento



Schema di utilizzo sulla base dello strumento CPP1200-X

## Accessori

Designazione/Versione	N. d'ordinazione
Valigetta di stoccaggio per base strumento CPP1200-X	14031237
Set adattatori "BSP" per attacco maschio G 1/2 B dello strumento in prova, a femmina G 1/8, G 1/4, G 3/8 e G 1/2	14031238
Set adattatori "NPT" per attacco maschio G 1/2 B dello strumento in prova, a femmina 1/8 NPT, 1/4 NPT, 3/8 NPT e 1/2 NPT	14031239
Set adattatori "metrici" per attacco maschio G 1/2 B dello strumento in prova, a femmina M12 x 1,5 e M20 x 1,5	14031242
Adattatore per attacco maschio G 1/2 B dello strumento in prova, a maschio M16 x 1,5 con cono di tenuta, materiale: acciaio inox temprato	11580454
Attacco strumento in prova femmina G 3/4 a G 1/2 femmina, a rotazione libera	14031251
Attacco angolare 90°, per strumenti in prova con attacco posteriore	1564838
Set di guarnizioni e di manutenzione per base dello strumento, versione standard	14031255
Fluido idraulico a base di olio minerale VG22 in bottiglia di plastica, contenuto 0,5 litri	2099954
Set di attrezzi composto da chiave doppia fissa, adattatore BSP, guarnizioni di ricambio, attrezzi di rimozione e di reinserimento dell'indice.	14031263

## Strumenti di misura di riferimento della pressione raccomandati:

### Manometro digitale di precisione modello CPG1000

**Campi di misura:** fino a 700 bar  
**Accuratezza di misura:** 0,05 % dello span

Per altre specifiche tecniche vedere la scheda tecnica CT 10.01



### Tester portatile di pressione modello CPH6300

**Campi di misura:** fino a 1.000 bar  
**Accuratezza di misura:** 0,2 % dello span

Per altre specifiche tecniche vedere la scheda tecnica CT 12.01



### Tester portatile di pressione ad elevata precisione modello CPH6400

**Campi di misura:** fino a 6.000 bar  
**Accuratezza di misura:** fino allo 0,025 % dello span

Per altre specifiche tecniche vedere la scheda tecnica CT 14.01



### Calibratore di processo modello CPH6000

**Campi di misura:** fino a 6.000 bar  
**Accuratezza di misura:** fino allo 0,025 % dello span

Per altre specifiche tecniche vedere la scheda tecnica CT 15.01



## Scopo di fornitura

- Strumento base
- Pompa a mandrino a doppia area per riempimento, generazione della pressione e regolazione fine della pressione
- 2 attacchi per strumenti in prova con filettatura femmina G ½, a rotazione libera
- Set adattatori per strumento in prova disponibile in 3 diverse versioni:
  - Set di adattatori "BSP" G ½ maschio su G ⅛, G ¼, G ⅜ e G ½ femmina
  - Set di adattatori "NPT" G ½ maschio su ⅙ NPT, ¼ NPT, ⅜ NPT e ½ NPT femmina
  - Set di adattatori "metrico" G ½ maschio su M12 x 1,5 e M20 x 1,5 femmina
- VG22 olio minerale (0,5 litri)
- Kit attrezzi e manutenzione
- Manuale d'uso in lingua tedesca ed inglese



**Kit di calibrazione CPP1200-X con manometro di precisione come strumento di riferimento e strumento in prova**

## Opzioni

- Versioni per acqua o Skydrol
- Valigetta di stoccaggio per base strumento

## Informazioni per l'ordine

Modello / Imballo / Fluido / Set adattatori standard / Set adattatori supplementare / Attacco angolare / Valigetta di stoccaggio / Accessori / Informazioni aggiuntive per l'ordine

© 2013 WIKA Alexander Wiegand SE & Co. KG, tutti i diritti sono riservati.  
Le specifiche tecniche riportate in questo documento rappresentano lo stato dell'arte al momento della pubblicazione.  
Ci riserviamo il diritto di apportare modifiche alle specifiche tecniche ed ai materiali.

Scheda tecnica WIKA CT 91.08 · 06/2014

Pagina 5 di 5



**WIKAL Italia Srl & C. Sas**  
Via G. Marconi, 8  
20020 Arese (Milano)/Italia  
Tel. +39 02 93861-1  
Fax +39 02 93861-74  
info@wika.it  
www.wika.it