

Raccordi di misura “sistema MINIMESS®” Modello CPK-MM

WIKA scheda tecnica AC 87.02

Applicazioni

- Aziende di servizi di calibrazione e per l'industria
- Tarature direttamente in campo
- Strutture di manutenzione e servizi
- Pressione di prova

Caratteristiche distintive

- Raccorda ad innesto e filettato
- Valvola di controllo integrata per un montaggio e uno smontaggio a prova di perdite
- Installazione senza utilizzo di utensili



Fig. a sinistra: serie 1620

Fig. a destra: serie 1215

Descrizione

Campi di applicazione

Entrambi i set di attacchi includono diversi raccordi di misura per adattare gli strumenti di calibrazione WIKA ai processi esistenti con le serie di attacchi rapidi MINIMESS® 1620 o MINIMESS® 1215. La selezione e la quantità degli adattatori sono state appositamente configurate per i diversi strumenti di calibrazione WIKA.

Due set di attacchi per diversi sistemi

In pratica, i raccordi di misura delle serie 1620 e 1215 si ritrovano spesso. Il numero rappresenta la dimensione della filettatura dei raccordi: 1620 sta per la dimensione M16 x 2 e 1215 per la dimensione M12 x 1,5.

Per questo motivo, WIKA offre un set di attacchi per ognuno dei due sistemi.

Diversi tipi di adattatore

I componenti di entrambi i set possono essere suddivisi in quattro categorie diverse:

- I raccordi di misura presentano su un lato un filetto maschio specifico a seconda della serie e un filetto maschio BSP o NPT sull'altro lato. Il raccordo è anche dotato di una valvola di controllo.
- Gli attacchi diretti per gli strumenti di misura presentano su un lato una filettatura femmina specifica a seconda della serie con un mandrino interno in metallo. Il mandrino in metallo serve per aprire le valvole di controllo dei raccordi di misura.
- Gli adattatori per tubi flessibili sono dotati su entrambi i lati di un filetto maschio specifico a seconda della serie. Al contrario dei raccordi, essi non hanno una valvola di controllo integrata e sono particolarmente adatti per il collegamento di due tubi flessibili.
- I tubi flessibili di misura presentano su entrambi i lati una filettatura femmina specifica a seconda della serie.

MINIMESS® è un marchio registrato di Hydrotechnik GmbH in vari paesi.

Raccordo di misura “sistema MINIMESS®”, modello CPK-MM

Raccordo di misura, attacco diretto e adattatore per tubi flessibili

Materiale

Corpo del raccordo	Acciaio 1.0718 (rivestito in zinco/nickel)
Cappuccio in metallo	Acciaio 1.0718 (rivestito in zinco/nickel)
Guarnizioni	NBR (Perbunan)

Condizioni ambientali

Temperatura operativa	-20 ... +100 °C [-4 ... +212 °F]
-----------------------	----------------------------------

Raccordi di misura

Filettatura G	Tipo di guarnizione	Momento torcente in Nm	Pressione (p _{max})	Dimensioni in mm [in]			
			in bar [psi]	H	i	ø	SW
Serie 1620							
ISO 228-G 1/8	Forma F	20	400 [5.800]	38 [1,50]	8 [0,31]	20 [0,79]	17 [0,67]
ISO 228-G 1/4	Forma F	60	630 [9.130]	36 [1,42]	10 [0,39]	20 [0,79]	19 [0,75]
M10 x 1	Forma G	20	630 [9.130]	37,5 [1,48]	8,5 [0,34]	20 [0,79]	17 [0,67]
1/4 NPTF	Forma H	-	630 [9.130]	33 [1,30]	16,5 [1,50]	20 [0,79]	17 [0,67]
Serie 1215							
ISO 228-G 1/8	Forma F	18	400 [5.800]	30 [1,18]	8 [0,31]	17 [0,67]	14 [0,55]
ISO 228-G 1/4	Forma F	40	630 [9.130]	29 [1,14]	10 [0,39]	17 [0,67]	19 [0,75]
M10 x 1	Forma G	20	630 [9.130]	30 [1,18]	8,5 [0,34]	17 [0,67]	14 [0,55]
1/4 NPTF	Forma H	-	630 [9.130]	26 [1,02]	15 [0,59]	17 [0,67]	14 [0,55]

Attacchi diretti per strumenti di misura

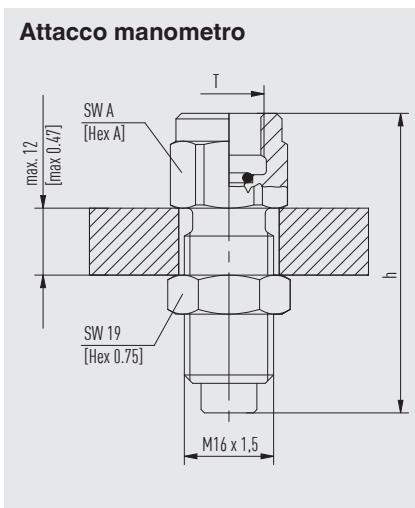
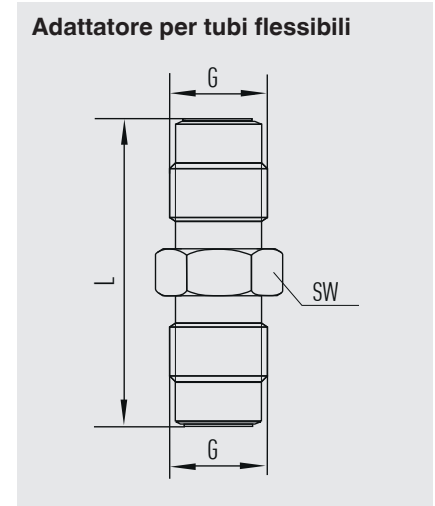
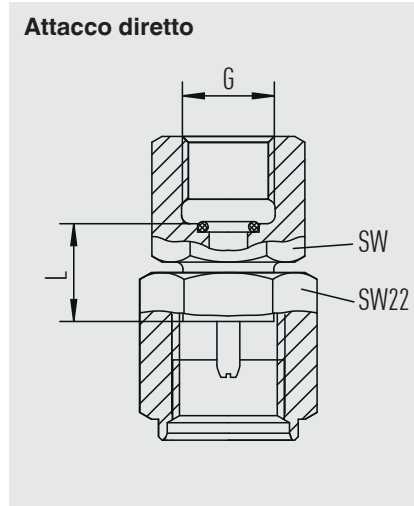
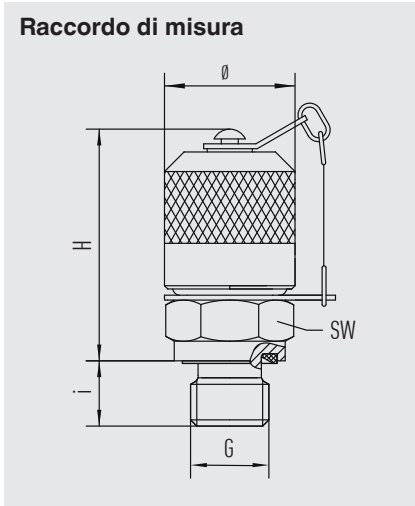
Filettatura G	Pressione (p _{max})	Dimensioni in mm [in]	
	in bar [psi]	L	SW
Serie 1620 / Serie 1215			
G 1/2	630 [9.130]	17 [0,67]	27 [1,02]
1/4 NPT	630 [9.130]	-	19 [0,75]

Adattatore per tubi flessibili

Filettatura G	Pressione (p _{max})	Dimensioni in mm [in]	
	in bar [psi]	L	SW
Serie 1620			
M16 x 2	630 [9.130]	42 [1,65]	17 [0,67]
Serie 1215			
Filettatura di fissaggio 12	630 [9.130]	29 [1,14]	14 [0,55]

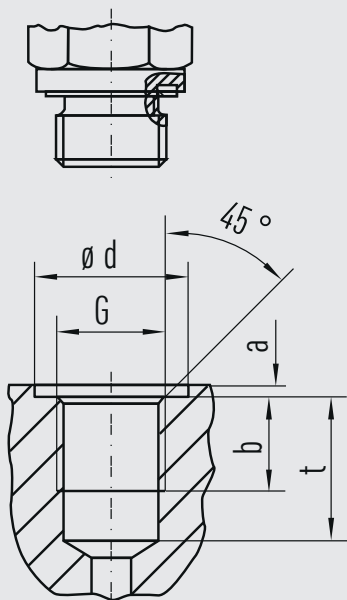
Attacco manometro

Filettatura G	Pressione (p_{max})	Dimensioni in mm [in]		Foro passante
	in bar [psi]	L	SW A	Diametro in mm [in]
Serie 1620				
G ½	630 [9.130]	42,5 [1,67]	27 [1,02]	18 [0,71]
G ¼	630 [9.130]	38 [1,50]	19 [0,75]	18 [0,71]
¼ NPT	630 [9.130]	-	19 [0,75]	18 [0,71]



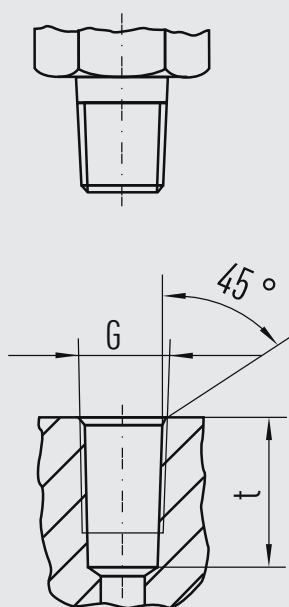
Fori filettati e tipi di tenuta

Forma F



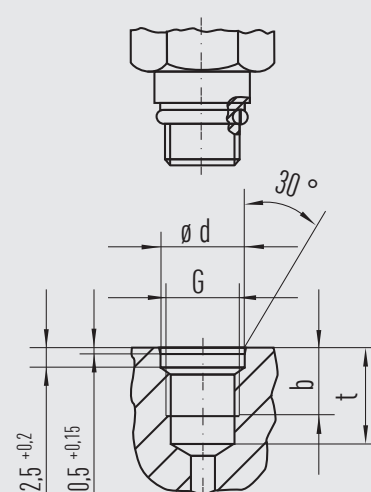
Foro filettato con un diametro \varnothing d massimo conforme a DIN 3852 parte 1 e parte 2.
Forma X (tenuta attraverso guarnizione piana)

Forma H



Foro filettato conforme a ANSI/ASME B 1.20.1-1983 (autofilettanti)

Forma G

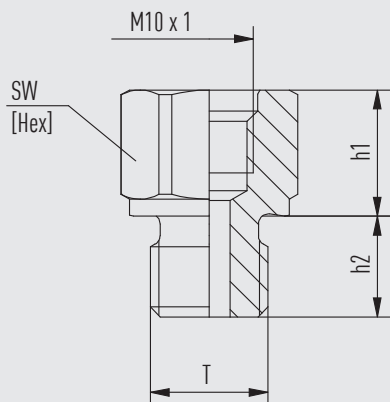


Foro filettato in conformità alla norma di fabbrica Hydrotechnik N 901-01-14 (guarnizione attraverso l'o-ring)

Filettatura G	Tipo di guarnizione	Dimensioni in mm [in]			
		d	a	b	t
ISO 228-G ¼	Forma F	20,0 [0,79]	1,5 [0,06]	12,0 [0,47]	18,5 [0,73]
ISO 228-G ½	Forma F	15,0 [0,59]	1,0 [0,04]	8,0 [0,31]	13,0 [0,51]
M10 x 1	Forma G	11,5 [0,45]	-	9,0 [0,35]	13,0 [0,51]
¼ NPTF	Forma H	-	-	-	17,5 [0,69]
½ NPTF	Forma H	-	-	-	12,0 [0,47]

Riduttore e tipo di guarnizione

Riduttore



Filettatura T	Tipo di guarnizione	Dimensioni in mm [in]		
		h1	h2	SW
G ½	Forma F	10,5 [0,41]	14 [0,55]	27 [1,06]
G ¾	Forma F	10,5 [0,41]	12 [0,47]	22 [0,87]

Tubi di connessione

Dimensioni

Diametro nominale	DN 2
Diametro interno ¹⁾	2 mm [0,08 in]
Diametro esterno ¹⁾	5 mm [0,20 in]
Minimo raggio di curvatura	20 mm [0,79 in]
Applicazioni	Tubo flessibile perforato ²⁾
Pressione di lavoro	630 bar [9.130 psi]
Pressione di scoppio	1.950 bar [28.282 psi]

Materiale

Interno del tubo	Poliammide
Rinforzo	Fibra di poliestere
Rivestimento	Poliammide
Attacchi	Acciaio 1.0718 (rivestito in zinco/nickel)

Condizioni ambientali

Temperatura operativa	-20 ... +100 °C [-4 ... +212 °F]
Temperatura di stoccaggio	15 ... 25 °C [59 ... 77 °F]
Limitazioni della pressione ³⁾	<ul style="list-style-type: none"> ■ 0 °C [32 °F] ⇒ 122 % ■ 30 °C [86 °F] ⇒ 110 % ■ 50 °C [122 °F] ⇒ 100 % ■ 80 °C [176 °F] ⇒ 86 % ■ 100 °C [212 °F] ⇒ 77 % ■ 120 °C [248 °F] ⇒ 68 %

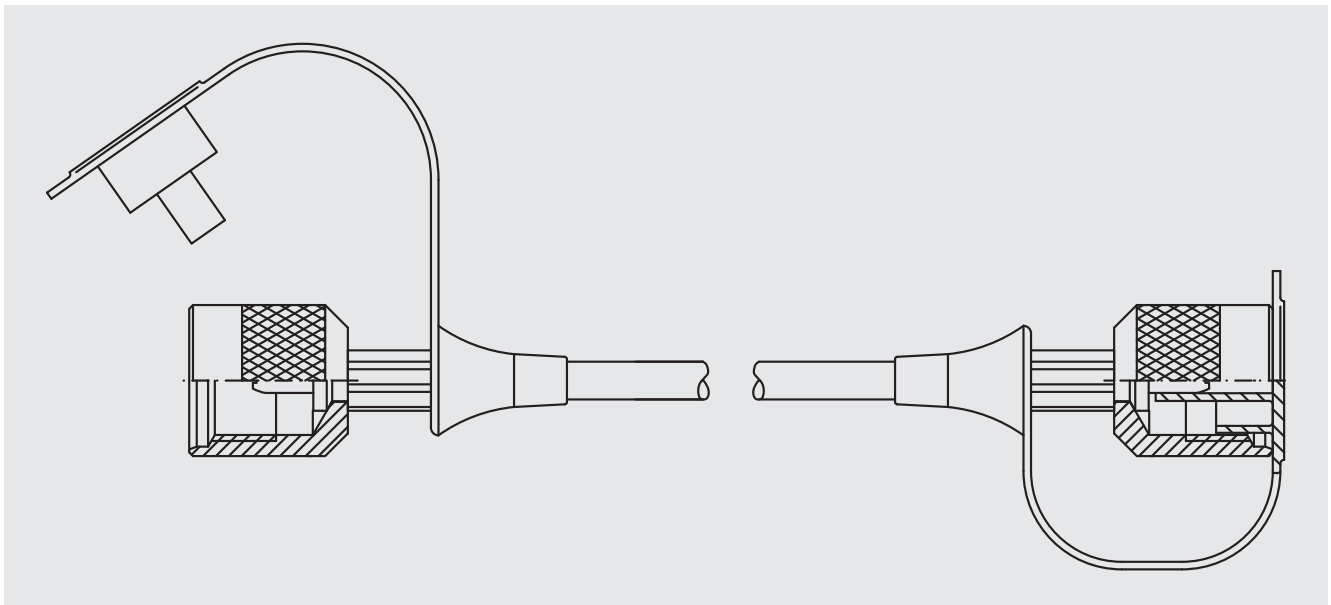
1) A condizioni di riferimento (20 °C - 3 K [68 °F -3 °K])

2) Tubo flessibile perforato = il rivestimento del tubo flessibile è perforato per applicazioni che utilizzano fluidi gassosi

3) Esempio di calcolo:

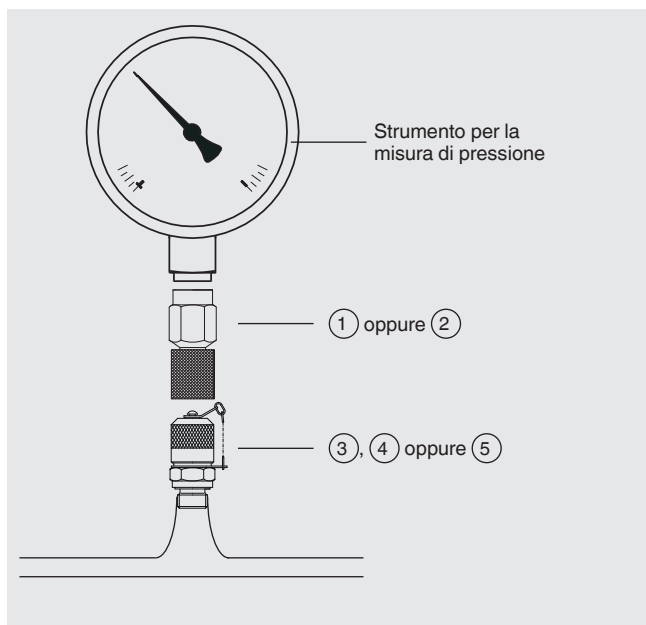
Tubo flessibile di misura DN 2/630 bar a 30 °C, valore limite della pressione: 630 bar x 1,10 = 693 bar

Tubo flessibile di misura DN 2/[9.130 psi] a [86 °F]; valore limite della pressione: [9.130 psi x 1,10 = 10.043 psi]



Campi di applicazione

Attacco diretto di uno strumento di misura della pressione/manometro digitale



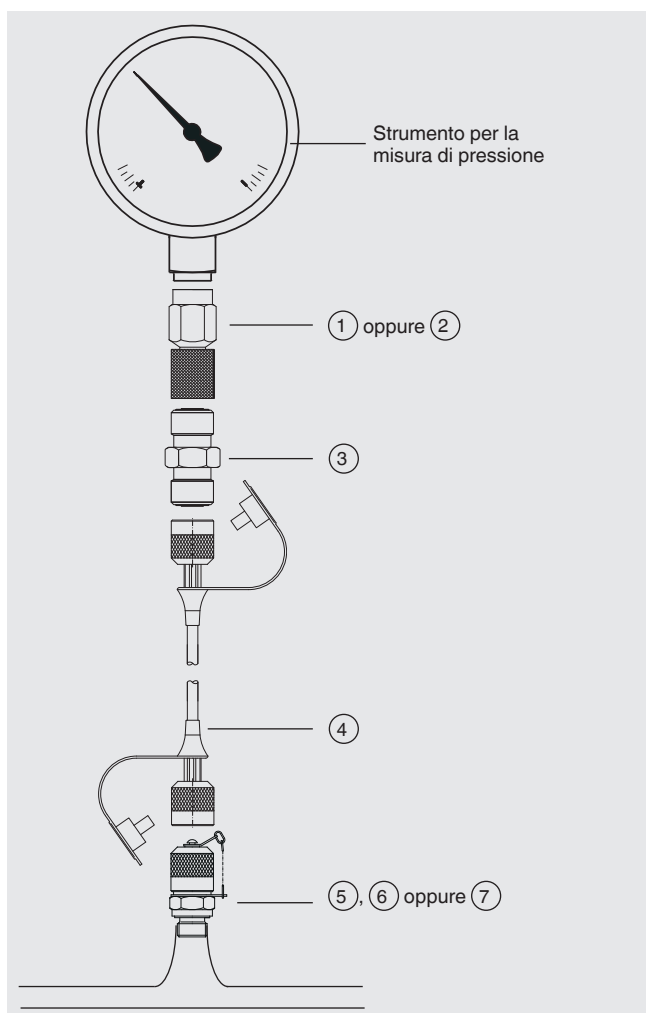
Requisiti

- Strumento di misura della pressione con un filetto maschio G ½ o ¼ NPT
- Attacco al processo con una filettatura femmina G ¼, G ⅜ o ¼ NPT

⇒ Gli adattatori corrispondenti sono disponibili nella sezione accessori di WIKA.

No.	Descrizione
①	Attacco diretto per strumento di misura, filettatura femmina G ½
②	Attacco diretto per strumento di misura, filettatura femmina ¼ NPT
③	Raccordo di misura ISO 228-G ¼, filetto maschio
④	Raccordo di misura ISO 228-G ⅜, filetto maschio
⑤	Raccordo di misura ¼ NPTF, filetto maschio

Connessione di uno strumento di misura della pressione con tubo flessibile di misura



Requisiti

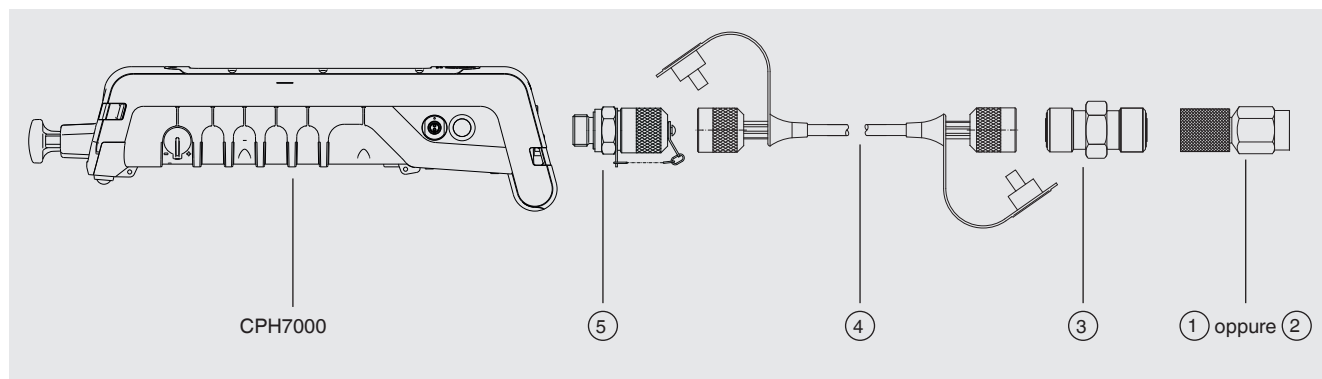
- Strumento di misura della pressione con un filetto maschio G ½ o ¼ NPT
- Attacco al processo con una filettatura femmina G ¼, G ⅜ o ¼ NPT

⇒ Gli adattatori corrispondenti sono disponibili nella sezione accessori di WIKA.

No.	Descrizione
①	Attacco diretto per strumento di misura, filettatura femmina G ½
②	Attacco diretto per strumento di misura, filettatura femmina ¼ NPT
③	Tubo adattatore (senza valvola di controllo)
④	Tubo flessibile di misura DN 2, lunghezza 0,5 m [1,64 in]
⑤	Raccordo di misura ISO 228-G ¼, filetto maschio
⑥	Raccordo di misura ISO 228-G ⅜, filetto maschio
⑦	Raccordo di misura ¼ NPTF, filetto maschio

Connessione a un calibratore da processo modello CPH7000 o a un calibratore multifunzionale modello CPH8000 e CPH8000 ET

Variante 1: connessione di uno strumento in prova



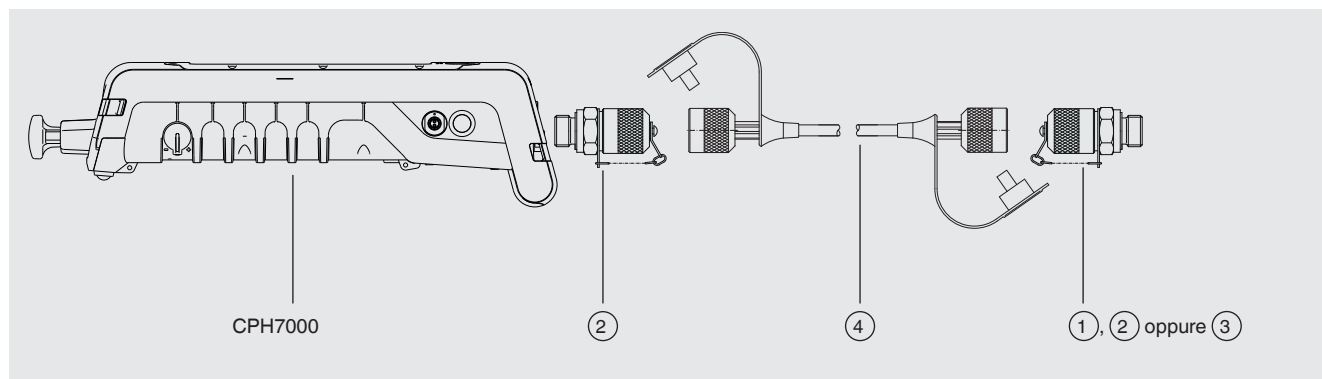
Requisiti

Strumento in prova con filetto maschio G ½ o ¼ NPT.

⇒ Gli adattatori corrispondenti sono disponibili nella sezione accessori di WIKA.

No.	Descrizione
①	Attacco diretto per strumento di misura, filettatura femmina G ½
②	Attacco diretto per strumento di misura, filettatura femmina ¼ NPT
③	Tubo adattatore (senza valvola di controllo)
④	Tubo flessibile di misura DN 2, lunghezza 0,5 m [1,64 in]
⑤	Raccordo di misura ISO 228-G ¼, filetto maschio

Variante 2: connessione a una valvola di prova o a un attacco al processo



Requisiti

Attacco al processo con una filettatura femmina G ¼, G ½ o ¼ NPT

⇒ Gli adattatori corrispondenti sono disponibili nella sezione accessori di WIKA.

No.	Descrizione
①	Raccordo di misura ISO 228-G ¼, filetto maschio
②	Raccordo di misura ISO 228-G ¼, filetto maschio
③	Raccordo di misura ISO 228-G ¼, filetto maschio
④	Tubo flessibile di misura DN 2, lunghezza 0,5 m [1,64 in]

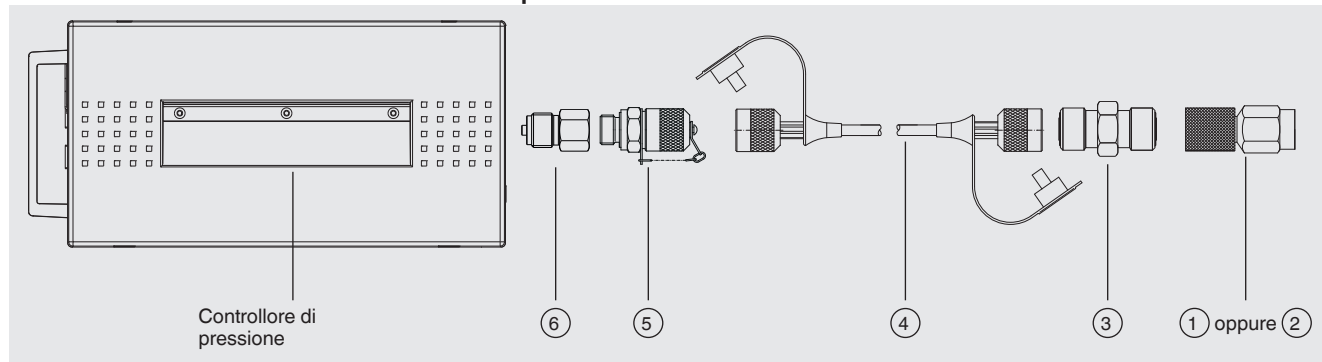
Connessione di un controllore di pressione, modello CPC di Mensor

Requisiti

L'adattatore di pressione con filettatura maschio 7/16"-20 F SAE a filettatura femmina G 1/8 deve essere ordinato separatamente.

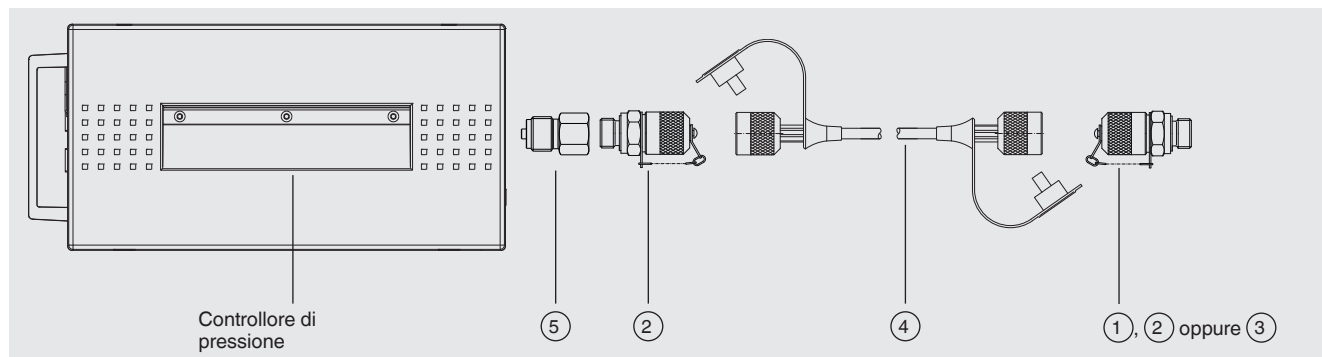
⇒ Gli adattatori corrispondenti sono disponibili nella sezione accessori di WIKA.

Variante 1: connessione di uno strumento in prova



No.	Descrizione
①	Attacco diretto per strumento di misura, filettatura femmina G 1/2
②	Attacco diretto per strumento di misura, filettatura femmina 1/4 NPT
③	Tubo adattatore (senza valvola di controllo)
④	Tubo flessibile di misura DN 2, lunghezza 0,5 m [1,64 in]
⑤	Raccordo di misura ISO 228-G 1/8, filetto maschio
⑥	Filetto maschio 7/16"-20 F SAE per filettatura femmina G 1/8

Variante 2: connessione del controllore di pressione a una valvola di prova o a un attacco al processo



No.	Descrizione
①	Raccordo di misura ISO 228-G 1/4, filetto maschio
②	Raccordo di misura ISO 228-G 1/8, filetto maschio
③	Raccordo di misura 1/4 NPTF, filetto maschio
④	Tubo flessibile di misura DN 2, lunghezza 0,5 m [1,64 in]
⑤	Filetto maschio 7/16"-20 F SAE per filettatura femmina G 1/8

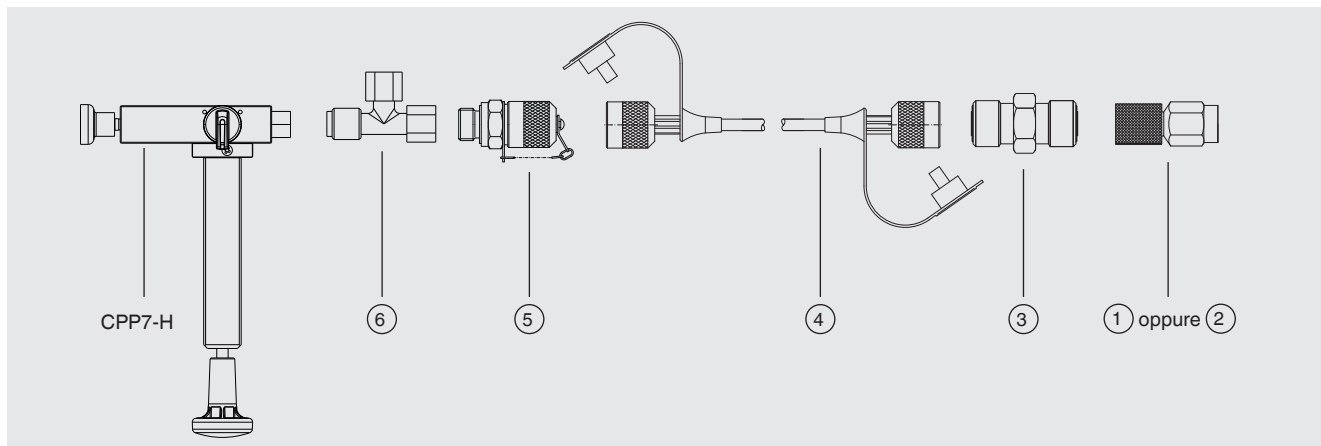
Connessione alla pompa di prova manuale pneumatica, modello CPP7-H

Requisiti

- L'adattatore per attacchi a T fa parte della scopia di fornitura del modello CPP7-H
- Se su ciascuna filettatura femmina G 1/8 dell'adattatore per attacchi a T viene collegato un tubo flessibile di misura, sono necessari ulteriori componenti!

⇒ Gli adattatori corrispondenti sono disponibili nella sezione accessori di WIKA.

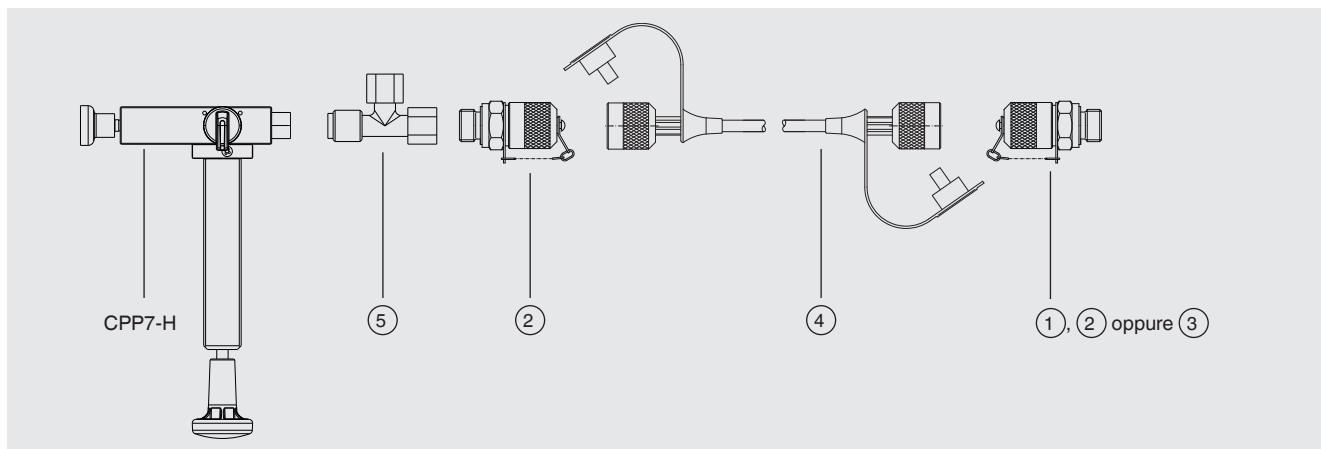
Variante 1: connessione di uno strumento in prova



No.	Descrizione
①	Attacco diretto per strumento di misura con filettatura femmina G 1/2
②	Attacco diretto per strumento di misura con filettatura femmina 1/4 NPT
③	Tubo adattatore (senza valvola di controllo)

No.	Descrizione
④	Tubo flessibile di misura DN 2, lunghezza 0,5 m [1,64 in]
⑤	Raccordo di misura ISO 228-G 1/8, filetto maschio
⑥	Adattatore per attacchi a T 1 x G 1/8, filetto maschio per 2 x G 1/8, filettatura femmina

Variante 2: connessione della pompa di prova manuale pneumatica modello CPP7-H a una valvola di prova o a un attacco al processo

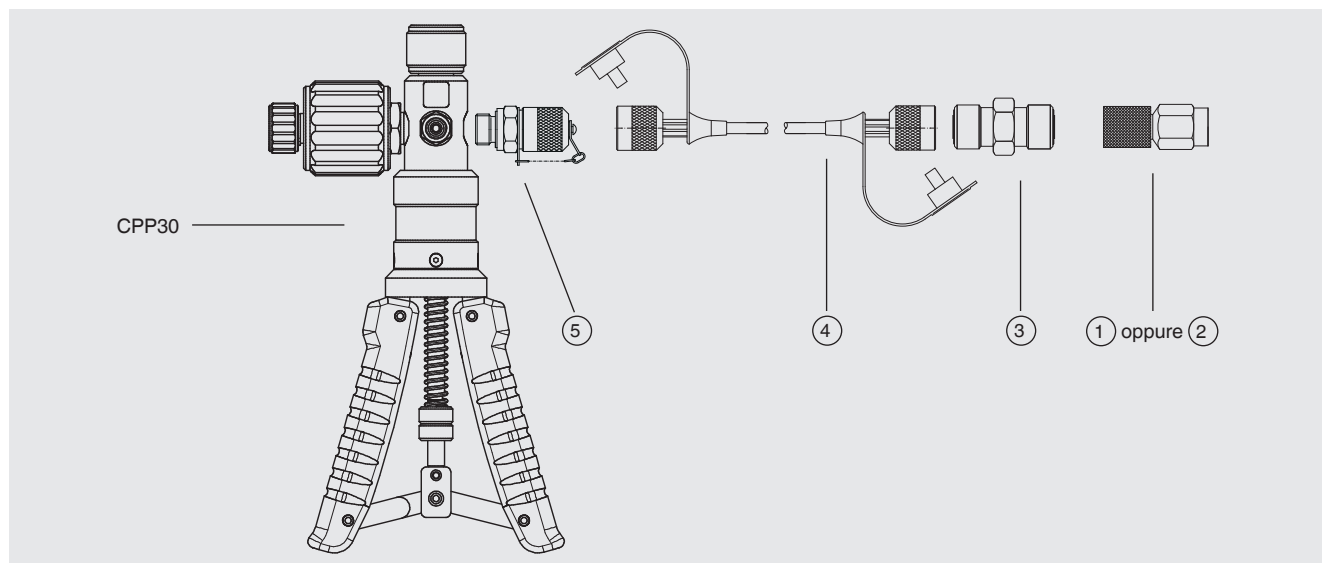


No.	Descrizione
①	Raccordo di misura ISO 228-G 1/4, filetto maschio
②	Raccordo di misura ISO 228-G 1/8, filetto maschio
③	Raccordo di misura 1/4 NPTF, filetto maschio

No.	Descrizione
④	Tubo flessibile di misura DN 2, lunghezza 0,5 m [1,64 in]
⑤	Adattatore per attacchi a T 1 x G 1/8, filetto maschio per 2 x G 1/8, filettatura femmina

Connessione alla pompa di prova manuale pneumatica, modello CPP30

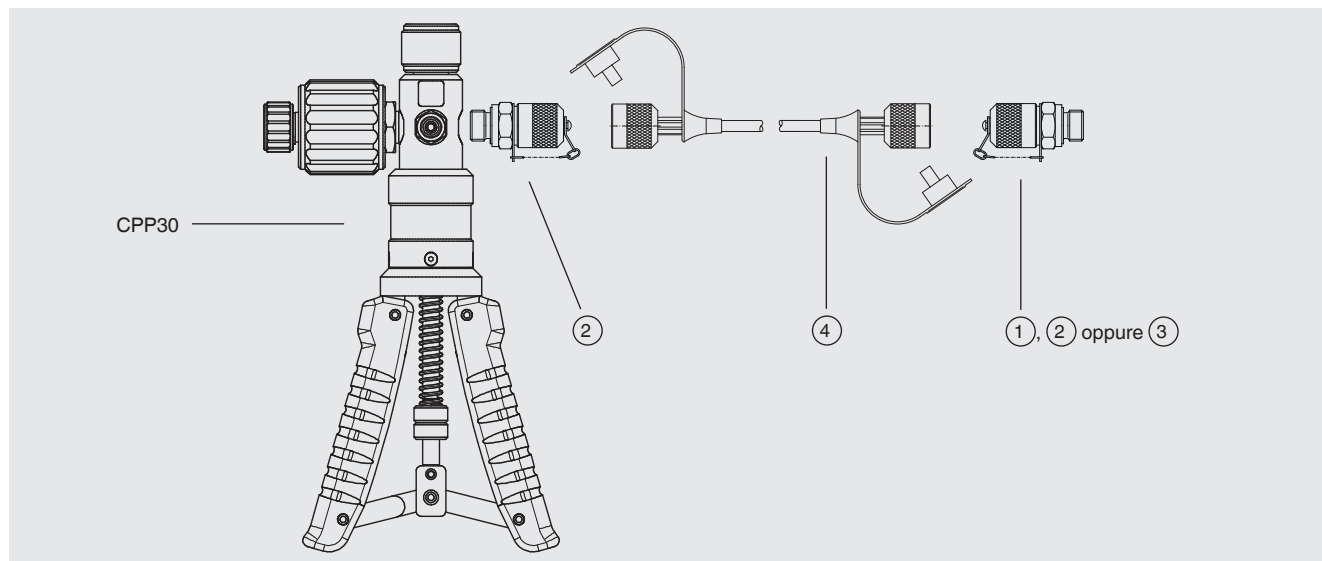
Variante 1: connessione di uno strumento in prova



No.	Descrizione
①	Attacco diretto per strumento di misura, filettatura femmina G ½
②	Attacco diretto per strumento di misura, filettatura femmina ¼ NPT
③	Tubo adattatore (senza valvola di controllo)

No.	Descrizione
④	Tubo flessibile di misura DN 2, lunghezza 0,5 m [1,64 in]
⑤	Raccordo di misura ISO 228-G ¼, filetto maschio

Variante 2: connessione della pompa di prova manuale pneumatica modello CPP30 a una valvola di prova o a un attacco al processo

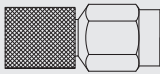

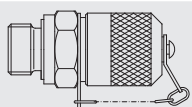


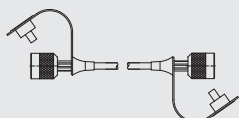


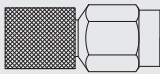
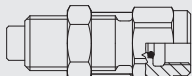
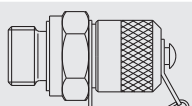
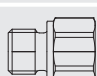

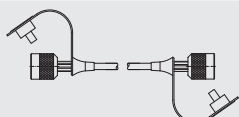
No.	Descrizione
①	Raccordo di misura ISO 228-G ¼, filetto maschio
②	Raccordo di misura ISO 228-G ⅛, filetto maschio

No.	Descrizione
③	Raccordo di misura ¼ NPTF, filetto maschio
④	Tubo flessibile di misura DN 2, lunghezza 0,5 m [1,64 in]

Accessori



A seconda del set di adattatori utilizzato, sono disponibili singolarmente anche i seguenti componenti.

Per la serie 1620		Numero d'ordine
	Attacco diretto per strumento di misura, filettatura femmina G 1/2	9072306
	Attacco diretto per strumento di misura, filettatura femmina G 1/4	14615956
	Attacco diretto per strumento di misura, filettatura femmina 1/4 NPT	14340206
	Attacco manometro filettatura femmina G 1/2	14615963
	Attacco manometro filettatura femmina G 1/4	14615961
	Attacco manometro filettatura femmina 1/4 NPT	14615962
	Raccordo di misura ISO 228-G 1/4, filetto maschio	9072284
	Raccordo di misura ISO 228-G 1/8, filetto maschio	14340208
	Raccordo di misura ISO 228-M10 x 1, filetto maschio	14615966
	Raccordo di misura 1/4 NPTF, filetto maschio	14340207
	Riduttore filetto maschio G 3/8 a M10 x 1, filettatura femmina	14615968
	Riduttore filetto maschio G 1/2 a M10 x 1, filettatura femmina	14615970
	Tubo adattatore (senza valvola di controllo)	14340209
	Tubo flessibile di misura DN 2, lunghezza 0,5 m [1,64 in]	14340220
	Tubo flessibile di misura DN 2, lunghezza 1 m [3,28 in]	11403306
	Tubo flessibile di misura DN 2, lunghezza 2 m [6,56 in]	14349940

Per la serie 1215		Numero d'ordine
	Attacco diretto per strumento di misura, filettatura femmina G 1/2	14340210
	Attacco diretto per strumento di misura, filettatura femmina G 1/4	14615974
	Attacco diretto per strumento di misura, filettatura femmina 1/4 NPT	14340215
	Attacco manometro filettatura femmina G 1/2	14615978
	Attacco manometro filettatura femmina G 1/4	14615976
	Attacco manometro filettatura femmina 1/4 NPT	14615977
	Raccordo di misura ISO 228-G 1/4, filetto maschio	14340211
	Raccordo di misura ISO 228-G 1/8, filetto maschio	14340218
	Raccordo di misura ISO 228-M10 x 1, filetto maschio	14615979
	Raccordo di misura 1/4 NPTF, filetto maschio	14340217
	Riduttore filetto maschio G 3/8 a M10 x 1, filettatura femmina	14615968
	Riduttore filetto maschio G 1/2 a M10 x 1, filettatura femmina	14615970
	Tubo adattatore (senza valvola di controllo)	14340219
	Tubo flessibile di misura DN 2, lunghezza 0,5 m [1,64 in]	14340222
	Tubo flessibile di misura DN 2, lunghezza 1 m [3,28 in]	14349976
	Tubo flessibile di misura DN 2, lunghezza 2 m [6,56 in]	14349986

Altri adattatori di connessione sono disponibili su richiesta.

Scopo di fornitura

Descrizione		Codice d'ordine
		CPK-MM-
	Set di adattatori serie 1620 nella valigetta di stoccaggio Composto da: 1 x attacco diretto filettatura femmina G 1/2; P _{max} 400 bar [5.800 psi] 1 x attacco diretto filettatura femmina 1/4 NPT; P _{max} 630 bar [9.130 psi] 1 x giunto di prova filetto maschio ISO 228-G 1/4; P _{max} 630 bar [9.130 psi] 2 x giunti di prova filetto maschio ISO 228-G 1/8; P _{max} 400 bar [5.800 psi] 1 x giunto di prova filetto maschio 1/4 NPTF; P _{max} 630 bar [9.130 psi] 1 x tubo adattatore (senza valvola di controllo); P _{max} 630 bar [9.130 psi] 1 x tubo di misura DN 2, lunghezza 0,5 m [1,64 ft]; P _{max} 630 bar [9.130 psi]	-1SZ-
	Set di adattatori serie 1215 nella valigetta di stoccaggio Composto da: 1 x attacco diretto filettatura femmina G 1/2; P _{max} 400 bar [5.800 psi] 1 x attacco diretto filettatura femmina 1/4 NPT; P _{max} 630 bar [9.130 psi] 1 x giunto di prova filetto maschio ISO 228-G 1/4; P _{max} 630 bar [9.130 psi] 2 x giunti di prova filetto maschio ISO 228-G 1/8; P _{max} 400 bar [5.800 psi] 1 x giunto di prova filetto maschio 1/4 NPTF; P _{max} 630 bar [9.130 psi] 1 x tubo adattatore (senza valvola di controllo); P _{max} 630 bar [9.130 psi] 1 x tubo di misura DN 2, lunghezza 0,5 m [1,64 ft]; P _{max} 630 bar [9.130 psi]	-2SZ-
Dati dell'ordine per la vostra richiesta:		
1. Codice d'ordine: CPK-MM 2. Opzione:		↓ []

Informazioni per l'ordine

Serie / Tipo di adattatore / Informazioni aggiuntive per l'ordine

© 09/2019 WIKA Alexander Wiegand SE & Co. KG, tutti i diritti riservati.
 Le specifiche tecniche riportate in questo documento rappresentano lo stato dell'arte al momento della pubblicazione.
 Ci riserviamo il diritto di apportare modifiche alle specifiche tecniche ed ai materiali.
 In caso di una diversa interpretazione tra la scheda tecnica tradotta e quella in inglese, prevale quest'ultima.

