

Feldanzeige für Stromschleifen mit HART®-Kommunikation Typen DIH50, DIH52

WIKA-Datenblatt AC 80.10

weitere Zulassungen
siehe Seite 7

Anwendungen

- Prozess- und Verfahrenstechnik
- Anlagenbau
- Allgemeine industrielle Anwendungen
- Öl- und Gasindustrie

Leistungsmerkmale

- Automatische Messbereichseinstellung bei HART®-Kommunikation zwischen HART®-Master und Transmitter
- Display-Anzeigebereich -9999 ... 99999 / Bargraph
- Anzeige für Einheit und diverse Statusmeldungen
- Ex-Ausführungen
 - Typ DIH5x-I: Eigensicher
 - Typ DIH5x-F: Druckfeste Kapselung
- HART®: Secondary Master Funktion und multidrop-fähig (Typ DIH52)



Feldanzeige, Typen DIH50, DIH52

Beschreibung

Bei den Feldanzeigen der Serie DIH handelt es sich um 4 ... 20 mA-Stromschleifenanzeigen, die zusätzlich eine überlagerte HART®-Kommunikation zwischen dem angeschlossenen Messumformer und der Leitwarte erfassen können. Somit werden der Display-Anzeigebereich und die Einheit entsprechend den Einstellungen des angeschlossenen HART®-Messumformers automatisch übernommen.

Werkseitig sind gängige Einheiten für Temperatur und Druck bereits hinterlegt. Eine zusätzliche „User-Einheit“ ist frei programmierbar.

Mit dieser Feldanzeige können sowohl Bereichsalarme als auch MIN- und MAX-Werte angezeigt werden. Fehlerstromsignale der angeschlossenen Messumformer werden ebenfalls erkannt und angezeigt. Die Anzeige kann in Verbindung mit beliebigen 4 ... 20 mA-Messumformern eingesetzt werden.

Die Feldanzeigen versorgen sich direkt aus der 4 ... 20 mA-Stromschleife und verursachen damit einen Spannungsabfall von weniger als 3 V.

Die Feldanzeigen können direkt an einer Wand montiert werden. Optional ist ein Rohrmontageset zur Montage an Rohrleitungen für einen Durchmesser von 1 ... 2" verfügbar.

Die Basismodule Typen DIH5x-B, DIH5x-Z sind zum Einbau in andere geeignete Gehäuse auch einzeln erhältlich.

Die Feldanzeigen bestehen aus einem Aluminium- oder CrNi-Stahl-Feldgehäuse mit einem darin eingebauten Displaymodul.

Technische Daten

Technische Daten	Typ DIH50	Typ DIH52
Anzeigeprinzip	LCD, drehbar in 10°-Schritten	
Anzeigemesswert	7-Segment-LCD, 5-stellig, Ziffernhöhe 9 mm	
Bargraph	20-Segment-LCD	
Infozeile	14-Segment-LCD, 6-stellig, Ziffernhöhe 5,5 mm	
Statusanzeigen	♥ : HART®-Modus (Signalisierung der HART®-Parameterübernahme) 🔑 : Einheitensperre ⚠ : Warn- bzw. Fehlerhinweise	
Display-Anzeigebereich	-9999 ... 99999	
Messrate	4/s	
Genauigkeit	±0,1 % von der Messspanne	±0,05 % von der Messspanne
Temperaturkoeffizient	±0,1 % von der Messspanne / 10 K	
Eingangssignal	4 ... 20 mA	
Ausgangssignal	Analoges Stromsignal wird direkt durchgeschleift	
Zulässige Strombelastbarkeit	100 mA	
Spannungsabfall	< DC 3 V (< DC 2 V bei 20 mA); Versorgung über die Stromschleife	
HART®-Funktionalität		
■ Zugriffsteuerung	-	Secondary Master
■ Automatisch eingestellte Parameter	Einheit, Messbereich	
■ Verfügbare Befehle	-	Einheit, Messbereich Anfang/Ende, Format, Nullpunkt, Spanne, Dämpfung, Polling-Adresse
■ Erkannte Befehle	Generic-Mode: 1, 15, 35, 44	Generic-Mode: 0, 1, 6, 15, 34, 35, 36, 37, 44
■ Multidrop	Wird nicht unterstützt	Messwerte werden aus den HART®-Daten übernommen und angezeigt
Elektrischer Anschluss		
■ Signaleingang	Typ DIHxx-B, DIHxx-Z: freie Kabelenden 0,5 mm ² (Basismodul) Typ DIHxx-I, DIHxx-F, DIHxx-S: innenliegende Federklemmen, Anschlussquerschnitt max. 2,5 mm ² (Feldanzeige)	
■ Signalausgang	Unverlierbare Schraubklemmen, Anschlussquerschnitt max 2,5 mm ²	
Elektromagnetische Verträglichkeit (EMV)	EN 61326 Emission (Gruppe 1, Klasse B) und Störfestigkeit (industrieller Bereich)	

Umgebungsbedingungen

Umgebungstemperatur	-60 ¹⁾ / -40 ... +85 °C
Funktionsbereich des Displays	-20 ²⁾ ... +70 °C
Lagertemperatur	-40 ... +85 °C
Feuchte	35 ... 85 % r. F. (nicht kondensierend)
Vibrationsbeständigkeit	3 g, nach DIN EN 60068-2-6
Schockfestigkeit	30 g, nach DIN EN 60068-2-27

1) Sonderausführung auf Anfrage (nur mit ausgewählten Zulassungen verfügbar)

2) Bei vorangegangenen Umgebungstemperaturen < -20 °C ist mit einer zeitlich verzögerten Wiederaufnahme der Anzeigefunktion zu rechnen, insbesondere bei geringem Schleifenstrom.

Feldgehäuse	
Material	Aluminium, CrNi-Stahl Sichtscheibe aus Polycarbonat
Farbe	Aluminium: Nachtblau, RAL 5022 CrNi-Stahl: Silber
Kabeldurchführungen	3 x M20 x 1,5 oder 3 x ½ NPT
Schutzart	IP66
Gewicht	Aluminium: ca. 1,5 kg CrNi-Stahl: ca. 3,7 kg
Abmessungen	Siehe Zeichnung

Basismodul, HART® Loop Modul	Typen DIH5x-B, DIH5x-Z
Werkstoff	Polycarbonat
Schutzart	IP20
Gewicht	ca. 80 g
Abmessungen	siehe Zeichnung

Typenübersicht der Zulassungen - Explosionsschutz, Hilfsenergie				
Typ	Zulassungen	Umgebungs-/Lagertemperatur (gemäß den jeweiligen Temperaturklassen)	Sicherheitstechnische Höchstwerte für Stromschleife (Anschlüsse ±)	Hilfsenergie U _B (DC)
DIH50-S, DIH52-S (Feldanzeige)	ohne	-20 ... +85 °C	-	14,5 ... 42 V
DIH50-Z, DIH52-Z (HART® Loop Modul)	ohne	-20 ... +85 °C	-	14,5 ... 42 V
DIH50-B, DIH52-B (HART® Loop Modul)	BVS 16 ATEX E 112 X IECEX BVS 10.0037X	-40 ... +85 °C bei T4 -40 ... +70 °C bei T5 -40 ... +55 °C bei T6	U _i < 29 V I _i < 100 mA P _i < 680 mW C _i = 13,2 nF L _i = 1,2 µH	14,5 ... 29 V
	BVS 16 ATEX E 112 X IECEX BVS 10.0037X	-40 ... +40 °C (P _i = 680 mW) -40 ... +70 °C (P _i = 650 mW)		
DIH50-B (HART® Loop Modul)	CSA (1946893, LR 66027) Klasse I, Division 1 + 2, Gruppen A, B, C, D	-40 ... +85 °C bei T4 -40 ... +70 °C bei T5 -40 ... +55 °C bei T6	U _i = 29 V (V _{max} < 29 V) I _i = 100 mA (I _{max} < 100 mA) P _i = 660 mW (P _{max} < 660 mW) C _i = 12 nF L _i = 2,2 µH	14,5 ... 29 V
DIH50-B (HART® Loop Modul)	FM (FM19US0033X) Klasse I, Division 1, Gruppen A, B, C, D (IS/I/1/ABCD/T* + IS/I/0AEx ia/IIC/T*) Klasse I, Division 2, Gruppen A, B, C, D NI/I/2/ABCD/T* + NI/I/2/IIC/T*	-40 ... +85 °C bei T4 -40 ... +70 °C bei T5 -40 ... +55 °C bei T6	U _i = 29 V I _i = 100 mA P _i = 680 mW C _i = 13,2 nF L _i = 1,2 µH	14,5 ... 29 V

Fortsetzung nächste Seite

Typenübersicht der Zulassungen - Explosionsschutz, Hilfsenergie				
Typ	Zulassungen	Umgebungs-/Lagertemperatur (gemäß den jeweiligen Temperaturklassen)	Sicherheitstechnische Höchstwerte für Stromschleife (Anschlüsse ±)	Hilfsenergie U_B (DC)
DIH50-B (HART® Loop Modul)	EAC (TC RU C-DE.ГБ08.V.02128) 0 Ex ia IIC T4/T5/T6 1 Ex ib [ia] IIC T4/T5/T6 DIP A20 Ta 120 °C DIP A21 Ta 120 °C	-60 ¹⁾ / -40 ... +85 °C bei T4 -60 ¹⁾ / -40 ... +75 °C bei T5 -60 ¹⁾ / -40 ... +55 °C bei T6	$U_i = 29 \text{ V}$ ($V_{\max} < 29 \text{ V}$) $I_i = 100 \text{ mA}$ ($I_{\max} < 100 \text{ mA}$) $P_i = 660 \text{ mW}$ ($P_{\max} < 660 \text{ mW}$) $C_i = 12 \text{ nF}$ $L_i = 2,2 \mu\text{H}$	14,5 ... 29 V
DIH50-F, DIH52-F (Feldanzeige)	Druckfeste Kapselung BVS 10 ATEX E 158 IECEX BVS 10.0103 II 2G Ex db IIC T4/T5/T6 Gb Ex db IIC T4/T5/T6 Gb	-40 ... +85 °C bei T4 -40 ... +75 °C bei T5 -40 ... +60 °C bei T6	$U_M = 30 \text{ V}$ $P_M = 2 \text{ W}$	14,5 ... 30 V
DIH50-F, DIH52-F (Feldanzeige)	Druckfeste Kapselung TC RU C-DE.ГБ08.V.02128 1 Ex d IIC T6 ... T4	-60 ¹⁾ / -40 ... +85 °C bei T4 -60 ¹⁾ / -40 ... +75 °C bei T5 -60 ¹⁾ / -40 ... +60 °C bei T6	$U_M = 30 \text{ V}$ $P_M = 2 \text{ W}$	14,5 ... 30 V
DIH50-I, DIH52-I (Feldanzeige)	Eigensicheres Betriebsmittel ²⁾ BVS 16 ATEX E 112 X IECEX BVS 16.0075X II (1)2G IIC T4/T5/T6 Gb II (1)2D Ex ia [ia Da] IIIC T135 °C Db II 2G Ex ia IIC T4/T5/T6 Gb II 2D Ex ia IIIC T135 °C Db	-40 ... +85 °C bei T4 -40 ... +70 °C bei T5 -40 ... +55 °C bei T6 -40 ... +40 °C ($P_i = 680 \text{ mW}$) -40 ... +70 °C ($P_i = 650 \text{ mW}$)	$U_i \leq 29 \text{ V}$ $I_i \leq 100 \text{ mA}$ $P_i \leq 680 \text{ mW}$ $C_i = 13,2 \text{ nF}$ $L_i = 1,2 \mu\text{H}$	14,5 ... 29 V
DIH50-I, DIH52-I (Feldanzeige)	Eigensicheres Betriebsmittel ²⁾ TC RU C-DE.ГБ08.V.02128 0 Ex ia IIC T4/T5/T6 1 Ex ib [ia] IIC T4/T5/T6 DIP A20 Ta 120 °C DIP A21 Ta 120 °C	-60 ¹⁾ / -40 ... +85 °C bei T4 -60 ¹⁾ / -40 ... +70 °C bei T5 -60 ¹⁾ / -40 ... +55 °C bei T6 -60 ¹⁾ / -40 ... +40 °C ($P_i = 680 \text{ mW}$) -60 ¹⁾ / -40 ... +70 °C ($P_i = 650 \text{ mW}$)	$U_i \leq 29 \text{ V}$ $I_i \leq 100 \text{ mA}$ $P_i \leq 680 \text{ mW}$ $C_i = 13,2 \text{ nF}$ $L_i = 1,2 \mu\text{H}$	14,5 ... 29 V

1) Sonderausführung auf Anfrage (nur mit ausgewählten Zulassungen verfügbar)

2) Die Installationsbedingungen der Displays müssen für die Endanwendung betrachtet werden.

Ausgangsschaltung DIH50-B, DIH52-B, DIH50-I, DIH52-I:

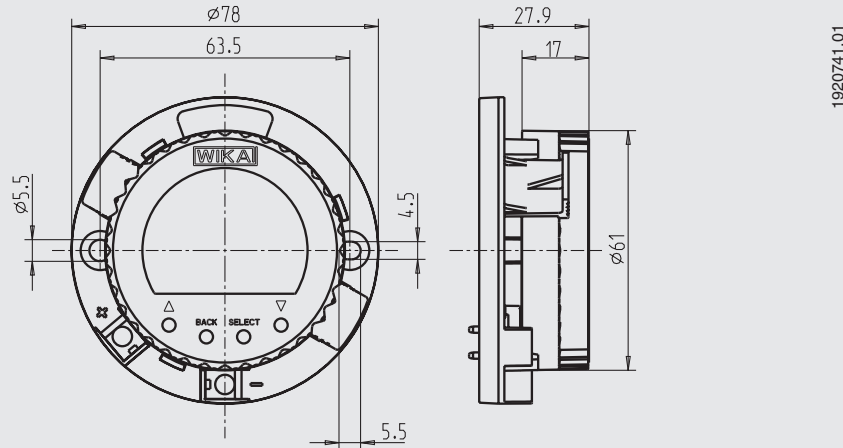
$U_o = \text{DC } 29,8 \text{ V}$

$I_o = 109,2 \text{ mA}$

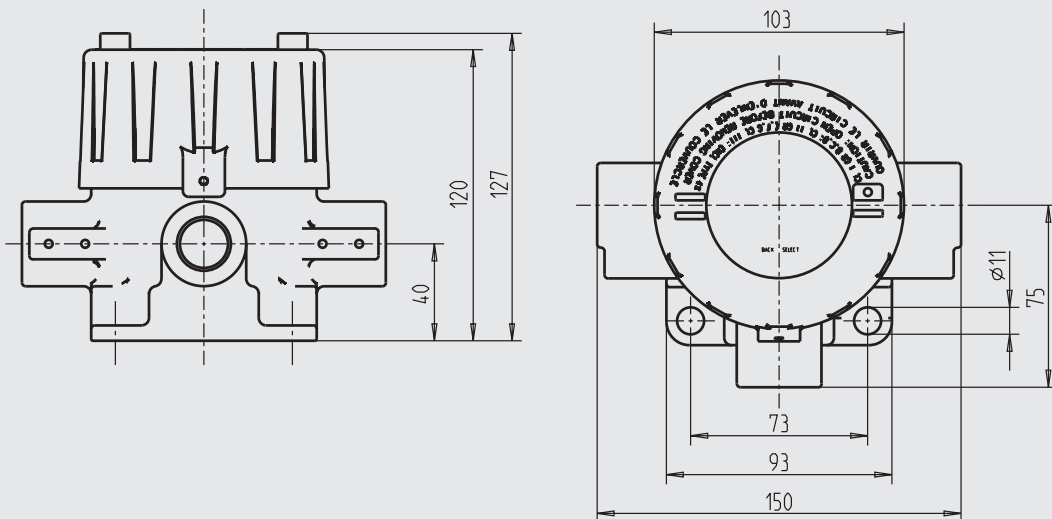
$P_o = 680 \text{ mW}$

Abmessungen in mm

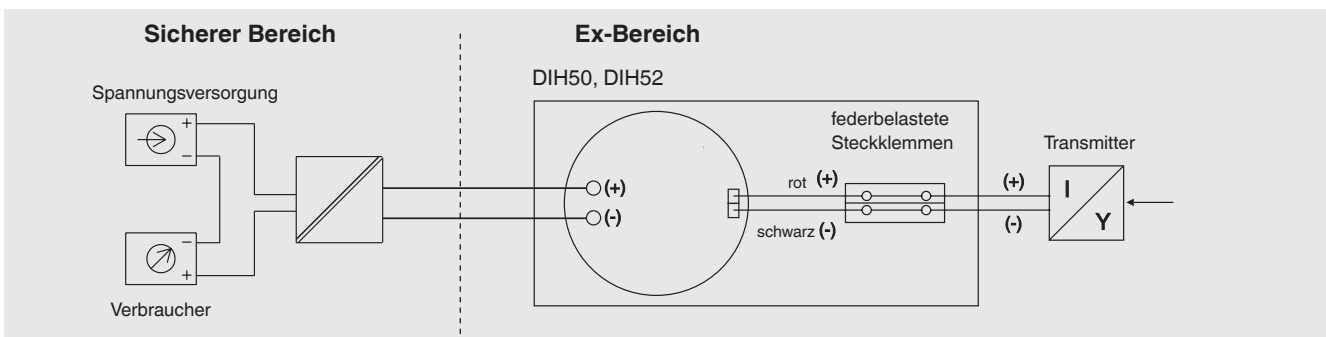
Basismodul Typen DIH50-B, DIH50-Z, DIH52-B, DIH52-Z



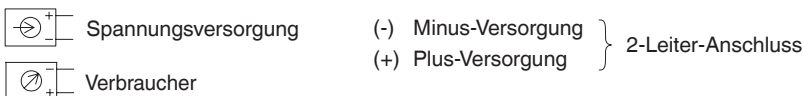
Feldanzeige Typen DIH50, DIH52
Aluminium/CrNi-Stahl



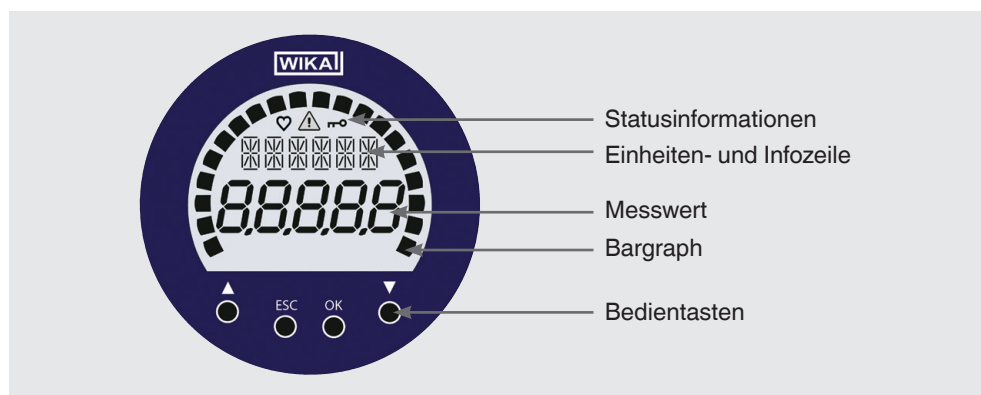
Elektrischer Anschluss








Legende:



Bedienoberfläche



Zubehör

Typ	Beschreibung	Bestellnummer
Programmiereinheit, Typ PU-H		
VIATOR® HART® USB 	HART®-Modem für USB-Schnittstelle	11025166
VIATOR® HART® USB PowerXpress™ 	HART®-Modem für USB-Schnittstelle	14133234
VIATOR® HART® RS-232 	HART®-Modem für RS-232-Schnittstelle	7957522
VIATOR® HART® Bluetooth® Ex 	HART®-Modem für Bluetooth-Schnittstelle, Ex	11364254
Magnetischer Schnellkontakt magWIK 	<ul style="list-style-type: none"> ■ Ersatz für Krokodil- und HART®-Klemmen ■ Schnelle, sichere und feste Kontaktierung ■ Für alle Konfigurations- und Kalibrierprozesse 	14026893

Zulassungen

Logo	Beschreibung	Land
	EU-Konformitätserklärung <ul style="list-style-type: none"> ■ EMV-Richtlinie EN 61326 Emission (Gruppe 1, Klasse B) und Störfestigkeit (industrieller Bereich) ■ RoHS-Richtlinie ■ ATEX-Richtlinie (Option) Explosionsgefährdete Bereiche 	Europäische Union
		
	IECEx (Option) Explosionsgefährdete Bereiche	International
	FM (Option) Explosionsgefährdete Bereiche	USA
	CSA (Option) Explosionsgefährdete Bereiche	Kanada
	EAC (Option) EMV-Richtlinie	Eurasische Wirtschafts- gemeinschaft
	GOST (Option) Metrologie, Messtechnik	Russland
-	MTSCHS (Option) Genehmigung zur Inbetriebnahme	Kasachstan
	BelGIM (Option) Metrologie, Messtechnik	Weißrussland
	UkrSEPRO (Option) Metrologie, Messtechnik	Ukraine
	DNOP - MakNII (Option) <ul style="list-style-type: none"> ■ Mining ■ Explosionsgefährdete Bereiche 	Ukraine
-	PESO (Option) Explosionsgefährdete Bereiche	Indien

Herstellerinformationen und Bescheinigungen

Logo	Beschreibung
-	China RoHS-Richtlinie

Zertifikate/Zeugnisse (Option)

- 2.2-Werkszeugnis
- 3.1-Abnahmeprüfzeugnis
- DKD/DAkkS-Kalibrierzertifikat

Zulassungen und Zertifikate siehe Internetseite

Bestellangaben

Typ / Anzeigemodul / Explosionsschutz / Gehäuse Werkstoff / Kabeldurchführungen / Verschraubung für Kabeldurchführung / Zeugnisse / Optionen

© 02/2011 WIKA Alexander Wiegand SE & Co. KG, alle Rechte vorbehalten.
 Die in diesem Dokument beschriebenen Geräte entsprechen in ihren technischen Daten dem derzeitigen Stand der Technik.
 Änderungen und den Austausch von Werkstoffen behalten wir uns vor.

