

Válvula de bola para tuberías, versión split body

Válvula de bloqueo y purga simple o doble

Modelos PBV-FS2 y PBV-FS3

Hoja técnica WIKA AC 09,34

EAC

Aplicaciones

- Industria del petróleo y del gas, industria química y petroquímica, centrales eléctricas, gestión del agua y de aguas residuales, construcción naval
- Control del flujo de gas natural, petróleo y productos químicos en un proceso
- Conexión de sistemas de tuberías y equipos
- Interfaz del proceso con las instalaciones de los instrumentos de medición

Características

- El mecanizado de alta calidad garantiza un funcionamiento suave con un bajo par y poco desgaste
- Montaje compacto para una instalación más ligera y que ahorra espacio, con menos vías de fuga y un mantenimiento más sencillo
- Cumple con los requisitos de emisiones fugitivas según la norma ISO 15848-1, Clase B
- Ensayo de tipo para la seguridad contra incendios según API 607
- Combinación de válvulas e instrumentos de medición según especificaciones del cliente (hook up de instrumentos), a petición

Descripción

La válvula de tubería está disponible en diseño de bola flotante y con paso total o reducido.

La válvula de bola de tubería ha sido diseñada para cumplir con los requisitos de la industria de procesos. Es especialmente adecuada para aplicaciones con gas natural y en medios agresivos.

Las válvulas modelo PBV-FSx se utilizan para el aislamiento del proceso o la toma de presión. El diseño compacto integra una o dos válvulas de cierre y una válvula de ventilación.

Esto permite utilizar una disposición de válvulas de bola y válvulas de aguja en configuración simple o doble de bloqueo y purgado.



Fig. izquierda: Modelo PBV-FS3, doble bloqueo y purga
Fig. derecha: Modelo PBV-FS2, bloqueo y purga

El diseño del asiento de la válvula y las juntas redundantes garantizan una larga vida útil y una alta estanqueidad. Esta válvula cumple los requisitos de emisiones fugitivas según la norma ISO 15848-1, Clase B, y ha sido sometida a pruebas de seguridad contra incendios según la norma API 607.

El mecanizado de precisión de las partes internas permite un funcionamiento muy suave y preciso, incluso en aplicaciones con elevadas presiones y tras largos intervalos sin operación de la válvula. El acabado de la superficie también minimiza la corrosión en medios agresivos y facilita la limpieza.

Datos técnicos

Válvula de tubería, modelos PBV-FS2 y PBV-FS3

Normas aplicadas

Versión	<ul style="list-style-type: none"> ■ Publicación EEMUA 182, especificación para bloques con válvula de bloqueo y purga integrada ■ ASME B16.34, Válvulas - bridadas, roscadas y soldadas ■ ASME B16.5, Bridas para tuberías y accesorios bridados ■ ASME VIII Div. 1, normas para la fabricación de recipientes a presión ■ MSS SP 99, válvulas para instrumentos de medición
Pruebas de producción	<ul style="list-style-type: none"> ■ API 598, Inspección y comprobación de válvulas ■ ISO15848-1, válvulas de prueba y calificación de las emisiones fugitivas ■ Especificación API 6D para válvulas de tuberías y conductos (opcional)
Requisitos de los materiales	NACE MR0175/ISO 15156, uso en entornos que contienen H ₂ S en la extracción de petróleo y gas (opción)
Marcado	MSS SP 25, sistema de marcado estándar para válvulas, accesorios, bridas y uniones
Límites de temperatura	<ul style="list-style-type: none"> ■ -29 °C / +180 °C [-20 °F / +356 °F] ■ -46 °C / +120 °C [-50 °F / +248 °F]
Función	<ul style="list-style-type: none"> ■ Modelo PBV-FS2: Bloqueo y purga (cierre y vaciado), cuerpo de la válvula dividido en 2 piezas ■ Modelo PBV-FS3: Doble bloqueo y vaciado (2 x cierre y 1 x vaciado), cuerpo de válvula dividido en 3 piezas
Disposición	Válvula(s) de cierre: Válvula(s) de bola Válvula de ventilación: Válvula de aguja o de bola

Conexión al tubo

Según ASME B16.5	Brida ½" ... 2"/clase 150 ... clase 2500
Según EN 1092-1	Brida DN 15 ... DN 50/PN 16 ... PN 420
Según ASME B1.20.1	Rosca ½" ... ¾" NPT

Rugosidad Ra de la superficie de asentamiento

Según ASME B16.5	<ul style="list-style-type: none"> ■ RF: 3,2 ... 6,3 µm [125 ... 250 µpulg] (superficie espiralada) ■ RJ: 1,6 µm [63 µpulg]
Según EN 1092-1	■ Forma B1: 3,2 ... 12,5 µm [125 ... 500 µpulg]

Conexión de venteo

- ½ NPT hembra; el tornillo del tapón se incluye en la entrega, aunque no está prefijado
- Brida ciega de ½"; preinstalada incluyendo la junta y los pernos roscados

Agujero de la bola ¹⁾

- | | | |
|---------------------|---------------------|---------------------|
| ■ 15 mm [0,59 pulg] | ■ 20 mm [0,79 pulg] | ■ 25 mm [0,98 pulg] |
| ■ 38 mm [1,5 pulg] | ■ 42 mm [1,65 pulg] | ■ 49 mm [1,93 pulg] |

Orificio completo o reducido

Orificio de ventilación ¹⁾

5 ... 10 mm [0,20 ... 0,39 pulg]

Diseño de la válvula de bola

- Diseño antiestático
- Vástago de válvula a prueba de explosión
- Cavidad de la válvula de bola autoaliviada

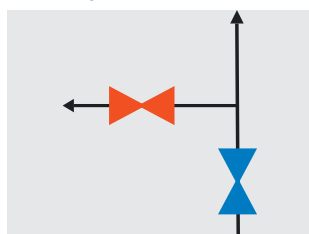
Diseño de la válvula de aguja

- Punta del husillo no giratoria
- Punta del husillo a prueba de explosión
- Diseño del asiento posterior
- Asiento metal / metal
- Con OS&Y bonnet

1) Las dimensiones dependen de la conexión de la tubería. → Ver dimensiones a partir de la página 6

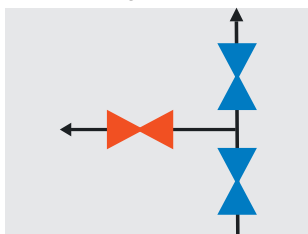
Modelo PBV-FS2

Bloqueo y purga simple
(cierre y ventilación)



Modelo PBV-FS3

Doble bloqueo y purga
(2 x cierre y 1 x ventilación)



Código de color

Azul: bloquear
Rojo: purgar

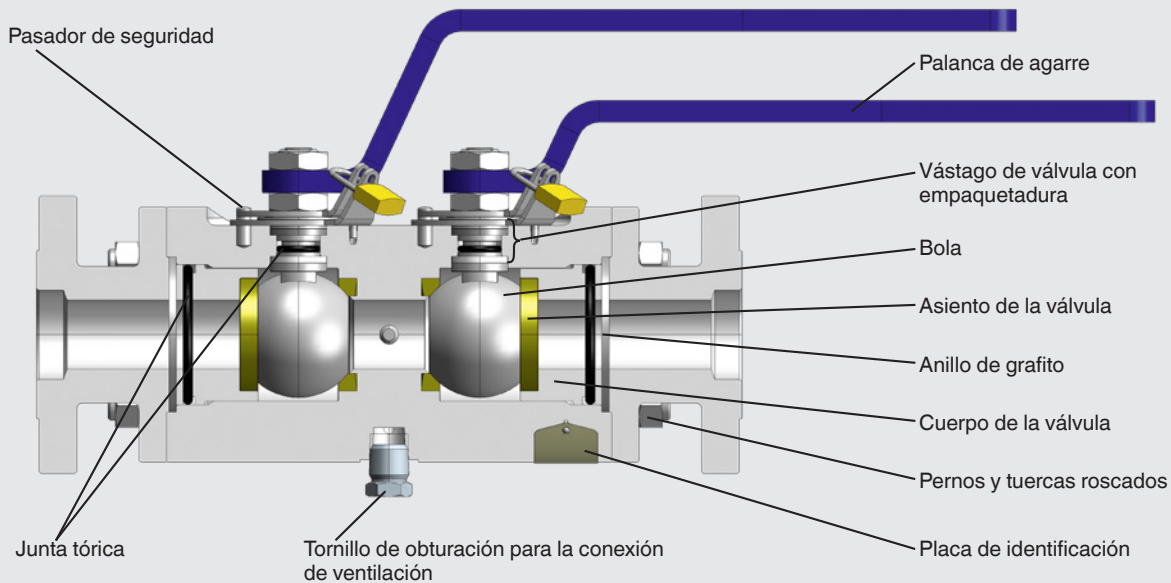
Material	
Partes en contacto con el medio	
Cuerpo de la válvula y cierres	<ul style="list-style-type: none"> ■ Acero inoxidable ASTM A182-F316/F316L ■ Acero inoxidable dúplex ASTM A182-F51 ■ Acero al carbono ASTM A350 LF2, Clase 2 ¹⁾
Bola, vástago de la válvula, cuerpo del bonete, extremo del vástago	<ul style="list-style-type: none"> ■ Acero inoxidable ASTM A182-F316/F316L ■ Acero inoxidable dúplex ASTM A182-F51
Asientos de válvulas y empaquetaduras	<ul style="list-style-type: none"> ■ PEEK (asiento de válvula de bola) ■ RTFE (asiento de válvula de bola) ■ Grafito (empaquetadura de la válvula de aguja)
Juntas tóricas	FKM con resistencia a la descompresión explosiva (AED) ²⁾
Partes sin contacto con el medio	
Mango	<ul style="list-style-type: none"> ■ Con orificio de bola de 15 mm: acero inoxidable 316/316L, recubierto de PVC (azul) ■ Con orificio de bola \geq 20 mm: acero al carbono, pintado (azul)
Bonete, husillo de válvula, placa de bloqueo, pasador de bloqueo, placa de características, tornillos	Acero inoxidable 316/316L
Pernos y tuercas	<ul style="list-style-type: none"> ■ Acero al carbono A320 GrL7M/A194 Gr7M + HDG (galvanizado en caliente) ■ Acero inoxidable A193 GrB8MCl2/A194 Gr8M ■ Opcional: Recubrimiento de PTFE
Pintura	
Acero inoxidable	Categoría de corrosividad C4 según ISO 12944 con color RAL 7038 (gris ágata) Imprimación epoxi + intermedio epoxi + acabado de poliuretano
Acero al carbono	Categoría de corrosividad C4 según ISO 12944 con color RAL 7038 (gris ágata) Imprimación rica en zinc + intermedio epoxi + acabado de poliuretano

1) Cuerpo de la válvula de acero al carbono ASTM A350 LF2, las demás partes en contacto con el medio de acero inoxidable 316/316L

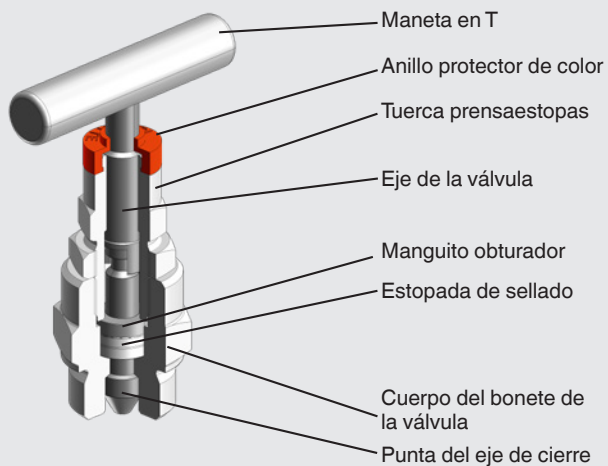
2) Junta tórica conforme a las normas de TotalEnergies SE y NORSOK

Otros materiales a petición

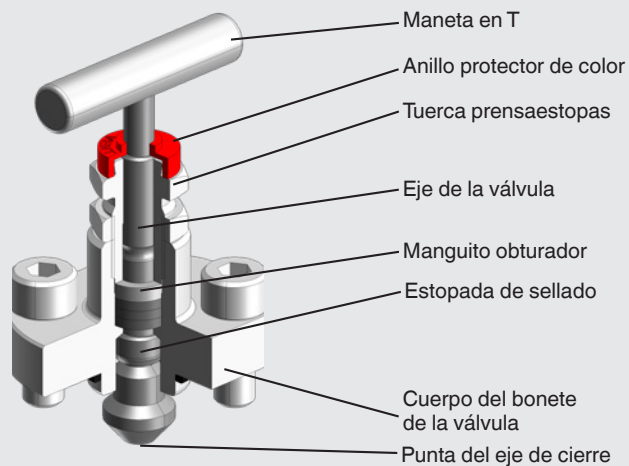
Válvula de cierre
Diseño de la válvula de bola



Válvula de ventilación
Diseño de la válvula de aguja, bonete atornillado
Para orificio de bola 15 mm

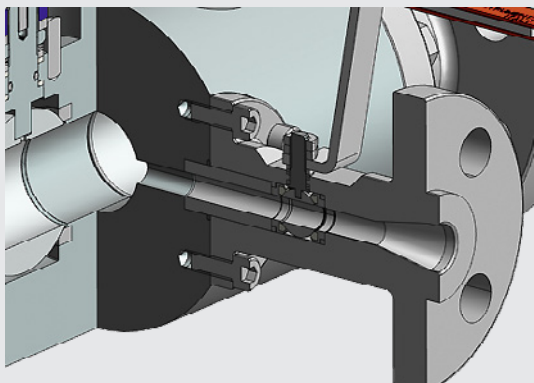


Válvula de ventilación
Diseño de la válvula de aguja, bonete emperrado
Para orificio de bola ≥ 20 mm

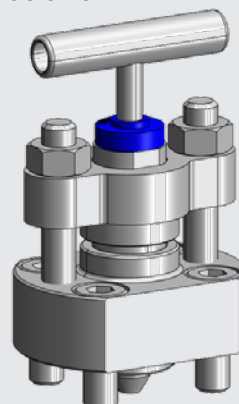


Otros modelos

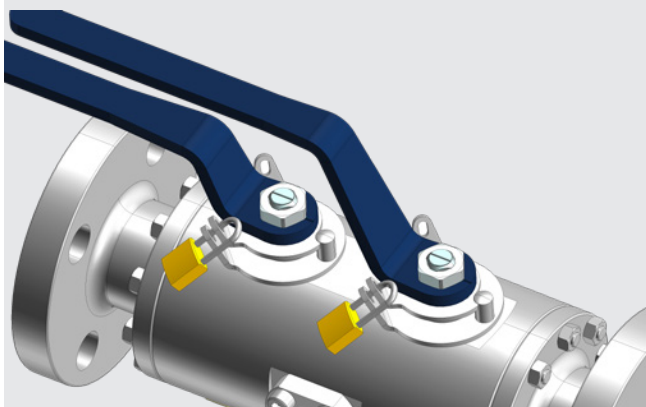
Válvula de ventilación
Diseño de la válvula de bola
Orificio de ventilación 10 mm



Válvula de ventilación
Diseño de la válvula de aguja, bonete OS&Y
Orificio de ventilación 6 mm



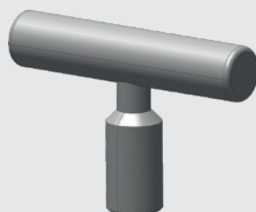
Válvula de cierre
Palanca con candado



Válvula de ventilación
Diseño antisabotaje

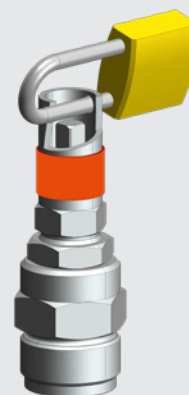


Accesorio
Llave antisabotaje



Código: 81640006

Válvula de ventilación
Diseño antisabotaje con candado



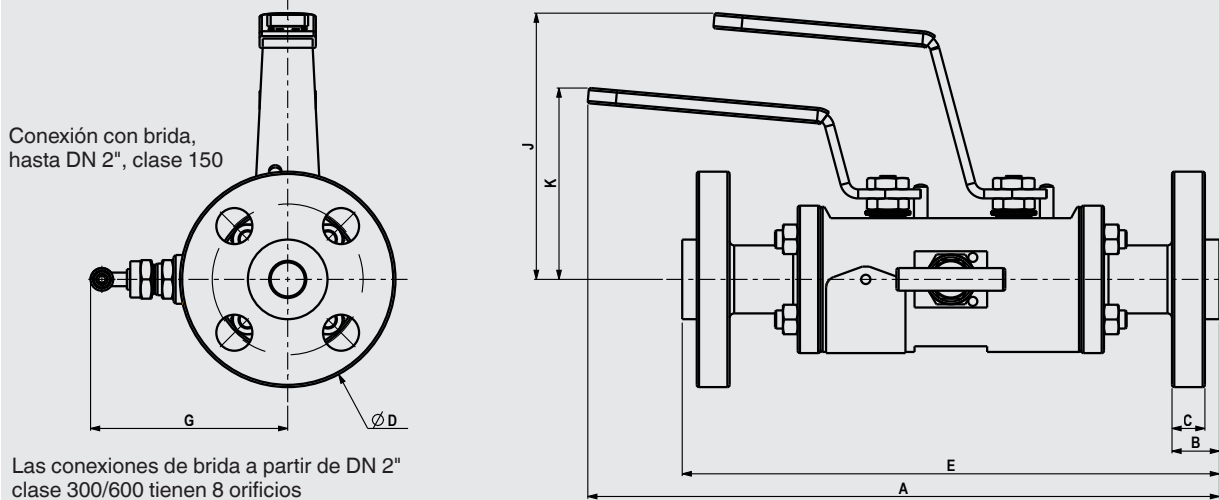
Dimensiones en mm [pulg]

Modelo PBV-FS3

Cara de sellado RF de las conexiones de brida según ASME B 16.5

Bloqueo: 2 válvulas de bola

Purga: 1 válvula de aguja



DN	Clase	Dimensiones en mm [pulg]								x ¹⁾	Peso en kg [lb]
		A	B	C	Ø D	E	G	J	K		
½"	150	275 [10,8]	11,5 [0,5]	10 [0,4]	89 [3,5]	229 [9]	95 [3,7]	116 [4,6]	83 [3,3]	4	5 [1,97]
	300	284 [11,2]	16 [0,6]	15,5 [0,6]	95 [3,7]	237 [9,4]	95 [3,7]	116 [4,6]	83 [3,3]	4	6 [2,36]
	600	284 [11,2]	21 [0,8]	15,5 [0,6]	95 [3,7]	247 [9,7]	95 [3,7]	116 [4,6]	83 [3,3]	4	6 [2,36]
	900/1500	317 [12,5]	29 [1,1]	22,5 [0,9]	121 [4,8]	309 [12,2]	98 [3,9]	124 [4,9]	91 [3,6]	4	10,5 [4,13]
	2500	324 [12,8]	37 [1,5]	30,5 [1,2]	133 [5,2]	323 [12,7]	98 [3,9]	124 [4,9]	91 [3,6]	4	13 [5,12]
¾"	150	312 [12,3]	13 [0,5]	11,5 [0,5]	99 [3,9]	257 [10,1]	104 [4,1]	128 [5]	96 [3,8]	4	7 [2,76]
	300	326 [12,8]	17,5 [0,7]	16 [0,6]	117 [4,6]	275 [10,9]	104 [4,1]	128 [5]	96 [3,8]	4	9 [3,54]
	600	326 [12,8]	22,5 [0,9]	16 [0,6]	117 [4,6]	285 [11,2]	104 [4,1]	128 [5]	96 [3,8]	4	9 [3,54]
	900/1500	468 [18,4]	32 [1,3]	25,5 [1]	130 [5,1]	348 [13,7]	105 [4,1]	138 [5,4]	97 [3,8]	4	13,5 [5,31]
	2500	474 [18,7]	38,5 [1,5]	32 [1,3]	140 [5,5]	360 [14,2]	105 [4,1]	138 [5,4]	97 [3,8]	4	16 [6,3]
1"	150	431 [17]	14,5 [0,6]	13 [0,5]	108 [4,3]	279 [11]	114 [4,5]	143 [5,6]	102 [4]	4	12,5 [4,92]
	300	445 [17,5]	19 [0,8]	17,5 [0,7]	124 [4,9]	297 [11,7]	114 [4,5]	143 [5,6]	102 [4]	4	14 [5,51]
	600	445 [17,5]	24 [0,9]	17,5 [0,7]	124 [4,9]	307 [12,1]	114 [4,5]	143 [5,6]	102 [4]	4	14 [5,51]
	900/1500	501 [19,7]	35 [1,4]	28,5 [1,1]	149 [5,9]	419 [16,5]	122 [4,8]	145 [5,7]	112 [4,4]	4	27,5 [10,83]
	2500	508 [20]	42 [1,7]	35,5 [1,4]	159 [6,3]	433 [17]	122 [4,8]	145 [5,7]	112 [4,4]	4	30,5 [12,01]
1½"	150	470 [18,5]	17,5 [0,7]	16 [0,6]	127 [5]	326 [12,8]	125 [4,9]	155 [6,1]	114 [4,5]	4	20,5 [8,07]
	300	490 [19,3]	25 [1]	22,5 [0,9]	155 [6,1]	356 [14,1]	125 [4,9]	155 [6,1]	114 [4,5]	4	24,5 [9,65]
	600	490 [19,3]	30 [1,2]	22,5 [0,9]	155 [6,1]	366 [14,4]	125 [4,9]	155 [6,1]	114 [4,5]	4	24,5 [9,65]
	900/1500	822 [32,4]	38,5 [1,5]	32 [1,3]	178 [7]	527 [20,7]	162 [6,4]	199 [7,8]	150 [5,9]	4	84,5 [33,27]
	2500	838 [33]	51 [2]	44,5 [1,8]	203 [8]	559 [22]	162 [6,4]	199 [7,8]	150 [5,9]	4	95 [37,4]
2"	150	512 [20,2]	19 [0,7]	17,5 [0,7]	152 [6]	364 [14,3]	142 [5,6]	182 [7,2]	138 [5,4]	4	36 [14,17]
	300	524 [20,6]	27 [1,1]	25,5 [1]	165 [6,5]	378 [14,9]	142 [5,6]	182 [7,2]	138 [5,4]	8	40 [15,75]
	600	524 [20,6]	32 [1,3]	25,5 [1]	165 [6,5]	388 [15,3]	142 [5,6]	182 [7,2]	138 [5,4]	8	40 [15,75]
	900/1500	687 [27]	44,5 [1,8]	38,5 [1,5]	216 [8,5]	472 [18,6]	142 [5,6]	184 [7,2]	138 [5,4]	8	62 [24,41]
	2500	939 [37]	57,5 [2,3]	51 [2]	235 [9,3]	579 [22,8]	166 [6,5]	175 [6,9]	247 [9,7]	8	120 [47,24]

1) Número de tornillos

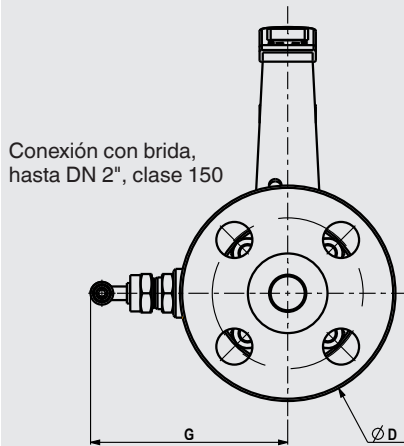
DN	Clase	Orificio de bola
½"	150 ... 2500	15 mm [0,59 pulg]
¾"	150 ... 2500	20 mm [0,79 pulg]
1"	150 ... 2500	25 mm [0,98 pulg]
1½"	150 ... 2500	38 mm [1,5 pulg]
2"	150 ... 1500	49 mm [1,93 pulg]
	2500	42 mm [1,65 pulg]

Modelo PBV-FS3

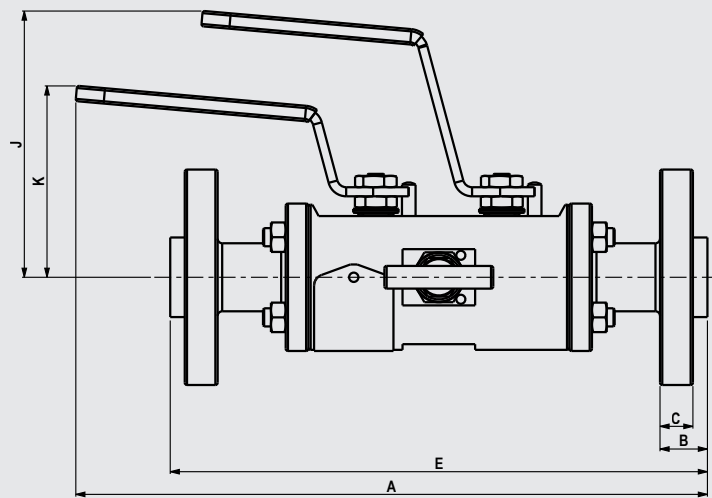
Cara de sellado RJ de las conexiones de brida según ASME B 16.5

Bloqueo: 2 válvulas de bola

Purga: 1 válvula de aguja



Las conexiones de brida a partir de DN 2" clase 300/600 tienen 8 orificios



DN	Clase	Dimensiones en mm [pulg]								x ¹⁾	Peso en kg [lb]
		A	B	C	Ø D	E	G	J	K		
½"	300/600	284 [11,2]	20 [0,8]	15,5 [0,6]	95 [3,7]	245 [9,6]	95 [3,7]	116 [4,6]	83 [3,3]	4	6 [2,36]
	900/1500	317 [12,5]	29 [1,1]	22,5 [0,9]	121 [4,8]	309 [12,2]	98 [3,9]	124 [4,9]	91 [3,6]	4	10,5 [4,13]
	2500	324 [12,8]	37 [1,5]	30,5 [1,2]	133 [5,2]	323 [12,7]	98 [3,9]	124 [4,9]	91 [3,6]	4	13 [5,12]
¾"	300/600	326 [12,8]	22,5 [0,9]	16 [0,6]	117 [4,6]	285 [11,2]	104 [4,1]	128 [5]	96 [3,8]	4	9 [3,54]
	900/1500	468 [18,4]	32 [1,3]	25,5 [1]	130 [5,1]	348 [13,7]	105 [4,1]	138 [5,4]	97 [3,8]	4	13,5 [5,31]
	2500	474 [18,7]	38,5 [1,5]	32 [1,3]	140 [5,5]	360 [14,2]	105 [4,1]	138 [5,4]	97 [3,8]	4	16 [6,3]
1"	150	431 [17]	19,5 [0,8]	13 [0,5]	108 [4,3]	289 [11,4]	114 [4,5]	143 [5,6]	102 [4]	4	12,5 [4,92]
	300/600	445 [17,5]	24 [0,9]	17,5 [0,7]	124 [4,9]	307 [12,1]	114 [4,5]	143 [5,6]	102 [4]	4	14 [5,51]
	900/1500	501 [19,7]	35 [1,4]	28,5 [1,1]	149 [5,9]	419 [16,5]	122 [4,8]	145 [5,7]	112 [4,4]	4	27,5 [10,83]
	2500	508 [20]	42 [1,7]	35,5 [1,4]	159 [6,3]	433 [17]	122 [4,8]	145 [5,7]	112 [4,4]	4	30,5 [12,01]
1½"	150	470 [18,5]	22,5 [0,9]	16 [0,6]	127 [5]	336 [13,2]	125 [4,9]	155 [6,1]	114 [4,5]	4	20,5 [8,07]
	300/600	490 [19,3]	30 [1,2]	22,5 [0,9]	155 [6,1]	366 [14,4]	125 [4,9]	155 [6,1]	114 [4,5]	4	24,5 [9,65]
	900/1500	822 [32,4]	38,5 [1,5]	32 [1,3]	178 [7]	527 [20,7]	162 [6,4]	199 [7,8]	150 [5,9]	4	84,5 [33,27]
	2500	838 [33]	52,5 [2,1]	44,5 [1,8]	203 [8]	563 [22,2]	162 [6,4]	199 [7,8]	150 [5,9]	4	95 [37,4]
2"	150	512 [20,2]	24 [0,9]	17,5 [0,7]	152 [6]	374 [14,7]	142 [5,6]	182 [7,2]	138 [5,4]	4	36 [14,17]
	300/600	524 [20,6]	33,5 [1,3]	25,5 [1]	165 [6,5]	392 [15,4]	142 [5,6]	182 [7,2]	138 [5,4]	8	40 [15,75]
	900/1500	687 [27]	46,5 [1,8]	38,5 [1,5]	216 [8,5]	474 [18,7]	142 [5,6]	184 [7,2]	138 [5,4]	8	62 [24,41]
	2500	939 [37]	59 [2,3]	51 [2]	235 [9,3]	581 [22,9]	166 [6,5]	175 [6,9]	247 [9,7]	8	120 [47,24]

1) Número de tornillos

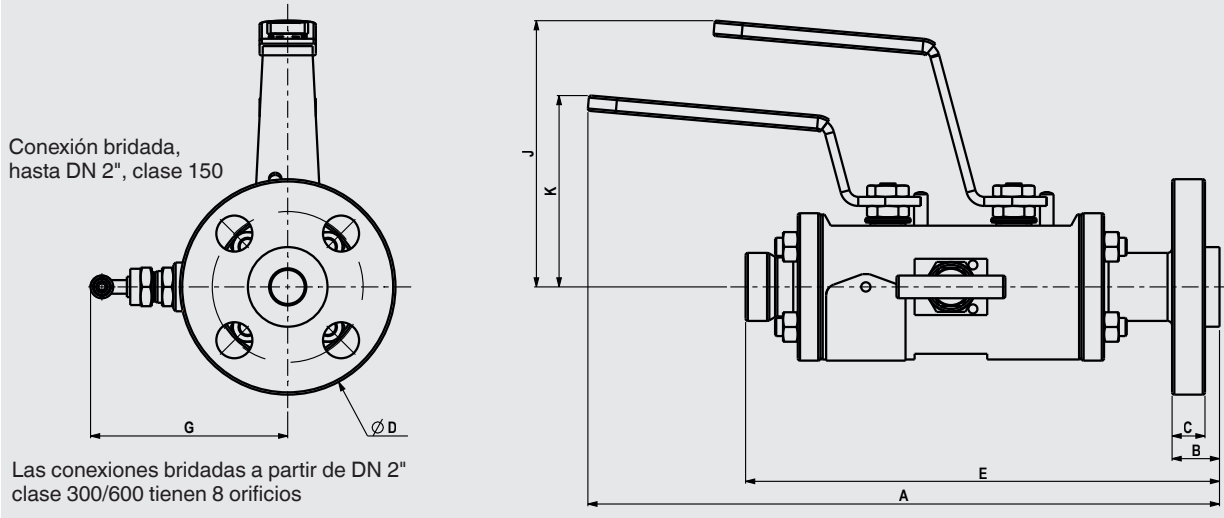
DN	Clase	Orificio de bola
½"	300 ... 2500	15 mm [0,59 pulg]
¾"	300 ... 2500	20 mm [0,79 pulg]
1"	150 ... 2500	25 mm [0,98 pulg]
1½"	150 ... 2500	38 mm [1,5 pulg]
2"	150 ... 1500	49 mm [1,93 pulg]
	2500	42 mm [1,65 pulg]

Modelo PBV-FS3

Cara de sellado RF de la conexión bridada según ASME B 16.5/conexión roscada hembra 1/2 NPT según ASME B1.20.1

Bloqueo: 2 válvulas de bola

Purga: 1 válvula de aguja



DN	Clase	Dimensiones en mm [pulg]								x ¹⁾	Peso en kg [lb]
		A	B	C	Ø D	E	G	J	K		
1/2"	150	275 [10,8]	11,5 [0,5]	10 [0,4]	89 [3,5]	229 [9]	95 [3,7]	116 [4,6]	83 [3,3]	4	4,5 [1,77]
	300	284 [11,2]	16 [0,6]	15,5 [0,6]	95 [3,7]	242 [9,6]	95 [3,7]	116 [4,6]	83 [3,3]	4	5 [1,97]
	600	284 [11,2]	21 [0,8]	15,5 [0,6]	95 [3,7]	247 [9,7]	95 [3,7]	116 [4,6]	83 [3,3]	4	5 [1,97]
	900/1500	317 [12,5]	29 [1,1]	22,5 [0,9]	121 [4,8]	309 [12,2]	98 [3,9]	124 [4,9]	91 [3,6]	4	8,5 [3,35]
	2500	324 [12,8]	37 [1,5]	30,5 [1,2]	133 [5,2]	323 [12,7]	98 [3,9]	124 [4,9]	91 [3,6]	4	9,5 [3,74]
3/4"	150	276 [10,9]	13 [0,5]	11,5 [0,5]	99 [3,9]	218 [8,6]	95 [3,7]	116 [4,6]	83 [3,3]	4	4,5 [1,77]
	300	290 [11,4]	17,5 [0,7]	16 [0,6]	117 [4,6]	227 [9]	95 [3,7]	116 [4,6]	83 [3,3]	4	5,5 [2,17]
	600	290 [11,4]	22,5 [0,9]	16 [0,6]	117 [4,6]	232 [9,1]	95 [3,7]	116 [4,6]	83 [3,3]	4	5,5 [2,17]
	900/1500	320 [12,6]	32 [1,3]	25,5 [1]	130 [5,1]	274 [10,8]	98 [3,9]	124 [4,9]	91 [3,6]	4	9 [3,54]
	2500	326 [12,8]	38,5 [1,5]	32 [1,3]	140 [5,5]	280 [11]	98 [3,9]	124 [4,9]	91 [3,6]	4	10 [3,94]
1"	150	278 [10,9]	14,5 [0,6]	13 [0,5]	108 [4,3]	220 [8,7]	95 [3,7]	116 [4,6]	83 [3,3]	4	5 [1,97]
	300	292 [11,5]	19 [0,8]	17,5 [0,7]	124 [4,9]	229 [9,1]	95 [3,7]	116 [4,6]	83 [3,3]	4	6 [2,36]
	600	292 [11,5]	24 [0,9]	17,5 [0,7]	124 [4,9]	234 [9,2]	95 [3,7]	116 [4,6]	83 [3,3]	4	6 [2,36]
	900/1500	327 [12,9]	35 [1,4]	28,5 [1,1]	149 [5,9]	281 [11,1]	98 [3,9]	124 [4,9]	91 [3,6]	4	10,5 [4,13]
	2500	304 [12]	42 [1,7]	35,5 [1,4]	159 [6,3]	288 [11,3]	98 [3,9]	124 [4,9]	91 [3,6]	4	12 [4,72]
1 1/2"	150	281 [11,1]	17,5 [0,7]	16 [0,6]	127 [5]	223 [8,8]	95 [3,7]	116 [4,6]	83 [3,3]	4	5,5 [2,17]
	300	301 [11,9]	25 [1]	22,5 [0,9]	155 [6,1]	238 [9,4]	95 [3,7]	116 [4,6]	83 [3,3]	4	8 [3,15]
	600	301 [11,9]	30 [1,2]	22,5 [0,9]	155 [6,1]	243 [9,6]	95 [3,7]	116 [4,6]	83 [3,3]	4	8 [3,15]
	900/1500	335 [13,2]	38,5 [1,5]	32 [1,3]	178 [7]	289 [11,4]	98 [3,9]	124 [4,9]	91 [3,6]	4	13 [5,12]
	2500	351 [13,8]	51 [2]	44,5 [1,8]	203 [8]	305 [12]	98 [3,9]	124 [4,9]	91 [3,6]	4	18 [7,09]
2"	150	287 [11,3]	19 [0,7]	17,5 [0,7]	152 [6]	229 [9]	95 [3,7]	116 [4,6]	83 [3,3]	4	6,5 [2,56]
	300	299 [11,8]	27 [1,1]	25,5 [1]	165 [6,5]	236 [9,3]	95 [3,7]	116 [4,6]	83 [3,3]	8	9 [3,54]
	600	299 [11,8]	32 [1,3]	25,5 [1]	165 [6,5]	241 [9,5]	95 [3,7]	116 [4,6]	83 [3,3]	8	9 [3,54]
	900/1500	337 [13,3]	44,5 [1,8]	38,5 [1,5]	216 [8,5]	291 [11,5]	98 [3,9]	124 [4,9]	91 [3,6]	8	17,5 [6,89]
	2500	354 [13,9]	57,5 [2,3]	51 [2]	235 [9,3]	308 [12,1]	98 [3,9]	175 [6,9]	91 [3,6]	8	24 [9,45]

1) Número de tornillos

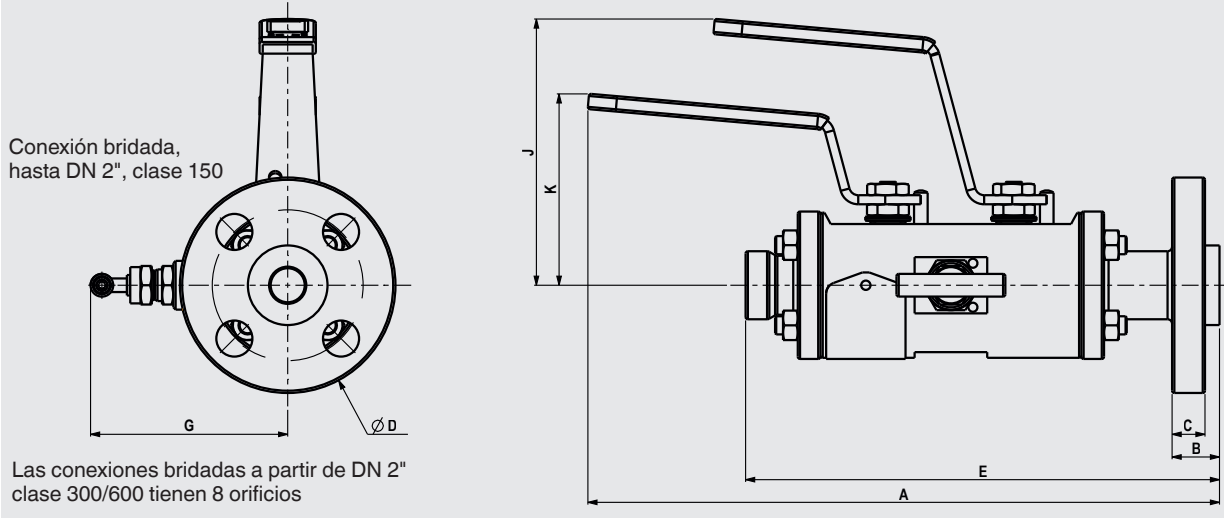
DN	Clase	Orificio de bola
1/2"	150 ... 2500	15 mm [0,59 pulg], orificio completo
1" ... 2"	150 ... 2500	15 mm [0,59 pulg], orificio reducido

Modelo PBV-FS3

Cara de sellado RJ de la conexión bridada según ASME B 16.5/conexión roscada hembra 1/2 NPT según ASME B1.20.1

Bloqueo: 2 válvulas de bola

Purga: 1 válvula de aguja



DN	Clase	Dimensiones en mm [pulg]								x ¹⁾	Peso en kg [lb]
		A	B	C	Ø D	E	G	J	K		
1/2"	300/600	284 [11,2]	20 [0,8]	15,5 [0,6]	95 [3,7]	245 [9,6]	95 [3,7]	116 [4,6]	83 [3,3]	4	5 [1,97]
	900/1500	317 [12,5]	29 [1,1]	22,5 [0,9]	121 [4,8]	309 [12,2]	98 [3,9]	124 [4,9]	91 [3,6]	4	8,5 [3,35]
	2500	324 [12,8]	37 [1,5]	30,5 [1,2]	133 [5,2]	323 [12,7]	98 [3,9]	124 [4,9]	91 [3,6]	4	9,5 [3,74]
3/4"	300/600	290 [11,4]	22,5 [0,9]	16 [0,6]	117 [4,6]	232 [9,1]	95 [3,7]	116 [4,6]	83 [3,3]	4	5,5 [2,17]
	900/1500	320 [12,6]	32 [1,3]	25,5 [1]	130 [5,1]	274 [10,8]	98 [3,9]	124 [4,9]	91 [3,6]	4	9 [3,54]
	2500	326 [12,8]	38,5 [1,5]	32 [1,3]	140 [5,5]	280 [11]	98 [3,9]	124 [4,9]	91 [3,6]	4	10 [3,94]
1"	150	278 [10,9]	19,5 [0,8]	13 [0,5]	108 [4,3]	225 [8,9]	95 [3,7]	116 [4,6]	83 [3,3]	4	5 [1,97]
	600	292 [11,5]	24 [0,9]	17,5 [0,7]	124 [4,9]	234 [9,2]	95 [3,7]	116 [4,6]	83 [3,3]	4	6 [2,36]
	900/1500	327 [12,9]	35 [1,4]	28,5 [1,1]	149 [5,9]	281 [11,1]	98 [3,9]	124 [4,9]	91 [3,6]	4	10,5 [4,13]
	2500	304 [12]	42 [1,7]	35,5 [1,4]	159 [6,3]	288 [11,3]	98 [3,9]	124 [4,9]	91 [3,6]	4	12 [4,72]
1 1/2"	150	281 [11,1]	22,5 [0,9]	16 [0,6]	127 [5]	228 [9]	95 [3,7]	116 [4,6]	83 [3,3]	4	5,5 [2,17]
	600	301 [11,9]	30 [1,2]	22,5 [0,9]	155 [6,1]	243 [9,6]	95 [3,7]	116 [4,6]	83 [3,3]	4	8 [3,15]
	900/1500	335 [13,2]	38,5 [1,5]	32 [1,3]	178 [7]	289 [11,4]	98 [3,9]	124 [4,9]	91 [3,6]	4	13 [5,12]
	2500	351 [13,8]	52,5 [2,1]	44,5 [1,8]	203 [8]	307 [12,1]	98 [3,9]	124 [4,9]	91 [3,6]	4	18 [7,09]
2"	150	287 [11,3]	24 [0,9]	17,5 [0,7]	152 [6]	234 [9,2]	95 [3,7]	116 [4,6]	83 [3,3]	4	6,5 [2,56]
	600	299 [11,8]	33,5 [1,3]	25,5 [1]	165 [6,5]	243 [9,6]	95 [3,7]	116 [4,6]	83 [3,3]	8	9 [3,54]
	900/1500	337 [13,3]	46,5 [1,8]	38,5 [1,5]	216 [8,5]	292 [11,5]	98 [3,9]	124 [4,9]	91 [3,6]	8	17,5 [6,89]
	2500	354 [13,9]	59 [2,3]	51 [2]	235 [9,3]	309 [12,2]	98 [3,9]	175 [6,9]	91 [3,6]	8	24 [9,45]

1) Número de tornillos

DN	Clase	Orificio de bola
1/2"	300 ... 2500	15 mm [0,59 pulg], orificio completo
3/4"	300 ... 2500	15 mm [0,59 pulg], orificio reducido
1" ... 2"	150 ... 2500	15 mm [0,59 pulg], orificio reducido

Homologaciones

Logo	Descripción	Región
	Declaración de conformidad UE (opcional) Directiva de equipos a presión Hasta la categoría III	Unión Europea
	EAC (opción) Directiva de equipos a presión	Comunidad Económica Euroasiática

Informaciones sobre los fabricantes y certificados

Logo	Descripción
-	Ensayo de tipo para la seguridad contra incendios según API 607, ISO 10497, BS 6755-2
-	Ensayo de tipo de emisiones fugitivas según la norma EN ISO 15848-1
-	Certificado de prueba de identificación positiva de materiales (PMI) (opcional)
-	Certificado de inspección por líquidos penetrantes (DPI) (opcional)
-	Certificado de prueba de inspección de partículas magnéticas (MPI) (opcional)
-	Certificado de prueba de ultrasonidos (UT) (opcional)

Certificados

3.1 Certificado de inspección según EN 10204 (opcional)

- Certificado de material para todas las partes en contacto con el medio según NACE MR0103/MR0175
- Confirmación de pruebas de presión según API 598 ¹⁾

1) Prueba Shell: duración de la prueba de 15 s, aplicando una presión 1,5 veces superior a la presión de aire de trabajo admisible
Prueba de asiento: 15 s de duración de la prueba con 6 bar de aire/nitrógeno

Para ver las homologaciones y certificados, consulte el sitio web

