

Monobloc

Avec raccordement à bride

Types IBF2 et IBF3

Fiche technique WIKA AC 09.25

EAC

Applications

- Industries du pétrole et du gaz, industries chimiques et pétrochimiques, centrales électriques, métaux primaires, centrales électriques
- Pour fluides gazeux et liquides agressifs hautement visqueux ou cristallisants, également dans des environnements agressifs
- Raccordement direct d'instruments de mesure de pression à des tuyauteries ou cuves à brides sans vannes d'interface
- Vanne d'arrêt avec fonction de vidange ou de mise à l'atmosphère comme point de mesure pour l'instrumentation
- Fixé aux indicateurs de niveau ou aux instruments de pression différentielle pour la mesure de niveau

Particularités

- Sécurité accrue grâce aux sièges métalliques fermés et au double joint d'étanchéité du corps
- L'usinage de haute qualité garantit un fonctionnement harmonieux avec un faible couple et une faible usure
- Etanchéité testée selon BS6755/ISO 5208 taux de fuite A
- Agencement personnalisable avec des vannes à boisseau sphérique et à pointeau
- Combinaison de vannes et d'instruments (hook-up) sur demande

Description

Le monobloc a été conçu pour répondre aux exigences de l'industrie de process, en particulier pour les applications de gaz naturel et de fluides agressifs. L'exécution compacte intègre une ou deux vannes d'arrêt pour séparer le process du côté de l'instrument et une vanne de mise à l'atmosphère.

L'exécution du monobloc modulaire permet d'utiliser un agencement de vannes à bille et/ou à pointeau. Pour les applications avec des fluides liquides ou sales, il est recommandé d'utiliser des vannes à bille en raison de la facilité de nettoyage de l'alésage interne droit.



Figure de gauche : type IBF3, avec raccords à bride
Figure de droite: type IBF3, raccord process à bride et raccord process fileté

L'exécution du siège de la vanne et les joints d'étanchéité redondants du corps de vanne assurent une grande durabilité et une grande étanchéité.

En cas de défaillance du siège de la vanne souple, le siège métal-métal garantit que la vanne peut toujours être utilisée et placée dans une position de sécurité. L'étanchéité est garantie pour le raccordement entre le process et l'instrument de mesure et vers l'atmosphère.

La super finition des pièces internes permet un fonctionnement tout en douceur et en précision, même à pression élevée et après de longues périodes sans fonctionnement de la vanne. La finition de la surface minimise également la corrosion avec les fluides agressifs et facilite le nettoyage.

Spécifications

Monobride, type IBF2 et IBF3

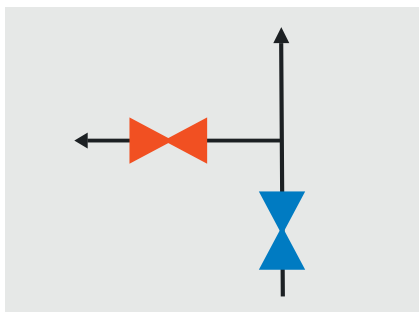
Normes utilisées

Conception	<ul style="list-style-type: none"> ■ Publication EEMUA 182, spécifications pour des manifolds à vannes d'isolement et de purge ■ ASME B16.34, vannes - extrémité à bride, fileté et à souder ■ ASME BPVC section VIII, règles de construction de cuves sous pression division 1 ■ ASME B31.1, "Power piping" (tuyauterie d'énergie) ■ ASME B31.3, "Process piping" (tuyauterie de process) ■ ISO 17292, vannes à bille en métal pour les industries du pétrole, les industries pétrochimiques et apparentées ■ MSS SP-99, vannes pour instruments de mesure ■ ASME B16.5, brides de tuyauterie et garnitures de bride ■ ASME B1.20.1, filetages de bride, utilisation générale (en pouces)
Tests	<ul style="list-style-type: none"> ■ API 598, inspection et test de vannes ■ ISO 5208, test de pression de vannes métalliques avec taux de fuites A ■ MSS SP-61, test de pression de vannes ■ DIN EN 12266-1, tests de pression, procédures de test et critères d'acceptance pour vannes industrielles ■ API607/API6FA/ISO 10497 essai au feu pour vannes
Exigences de matériau	<ul style="list-style-type: none"> ■ NACE MR0175 / ISO 15156, utilisation dans des environnements contenant H₂S dans la production de pétrole et de gaz ■ NORSOK M-630, spécification pour un usage sur des tuyauteries (Norvège)
Marquage	ASME B16.34, vannes - extrémité à bride, fileté et à souder
Limites de pression ou de température (pour le schéma, voir page 5)	Les limites de pression et de température de service dépendent du matériau d'étanchéité
Fonction (pour un schéma de fonctionnement, voir page suivante)	<ul style="list-style-type: none"> ■ Type IBF2 : isolement et purge (fermeture et mise à l'atmosphère) ■ Type IBF3 : double isolement et purge (2 x fermeture and 1 x mise à l'atmosphère)
Agencement (pour types de vannes, voir page suivante)	Le(s) vanne(s) d'arrêt et le(s) vannes (s) de mise à l'atmosphère peuvent être définies individuellement comme vanne à bille ou vanne à pointeau.
Raccord process	<ul style="list-style-type: none"> ■ Bride ½" ... 2" / classe 150 ... classe 2.500, selon ASME B16.5 ■ Bride DN 15 ... DN 25 / PN 16 ... PN 100, selon EN 1092-1
Rugosité de surface Ra de la face de joint	
Conformément à ASME B16.5	<ul style="list-style-type: none"> ■ RF : 3,2 ... 6,3 µm [125 ... 250 µin] (surface de spirale) ■ RJ : 1,6 µm [63 µin]
Conformément à EN 1092-1	<ul style="list-style-type: none"> ■ Forme B1 : 3,2 ... 6,3 µm [125 ... 250 µin] ■ Forme B2 : 0,8 ... 3,2 µm [32 ... 125 µin]
Raccordement de l'instrument	<ul style="list-style-type: none"> ■ ½ NPT femelle, axial ■ ½ NPT femelle, adaptateur tournant, axial ■ Connexion par bride
Raccord de mise à l'air	½ NPT femelle, la vis de blocage est incluse dans la livraison, mais n'est pas pré-installée.

Schéma de fonctionnement

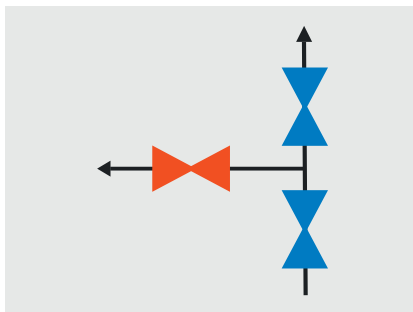
Type IBF2

Isolement et purge (fermeture et mise à l'atmosphère)



Type IBF3

Double isolement et purge (2 x fermeture et 1 x mise à l'atmosphère)



Code couleur Bleu : fermeture
 Rouge : mise à l'atmosphère

Matériaux

Parties en contact avec le fluide

Corps de vanne et raccords, bille, sièges, tige de vanne, corps du chapeau de vanne, extrémité de la tige	<ul style="list-style-type: none"> ■ Acier inox 316L (standard) ■ Duplex F51 (1.4462) ■ Super Duplex F55 (1.4501) ■ Hastelloy C276 (2.4819) ■ Monel 400 (2.4360) ■ Acier A350 LF2 (1.0566), acier carbone galvanisé selon ISO/EN 2081 ^{1) 2)}
Joint d'étanchéité ³⁾	<ul style="list-style-type: none"> ■ PEEK (siège de vanne à bille) ■ RTFE (siège de vanne à bille) ■ Graphite (garniture d'étanchéité pour vanne à pointeau) ■ PTFE (garniture d'étanchéité pour vanne à pointeau)

Parties non en contact avec le fluide

Poignée, tige de chapeau, plaque de verrouillage, broche de verrouillage, plaque signalétique, vis	Acier inox 316/316L
Poignée	PVC

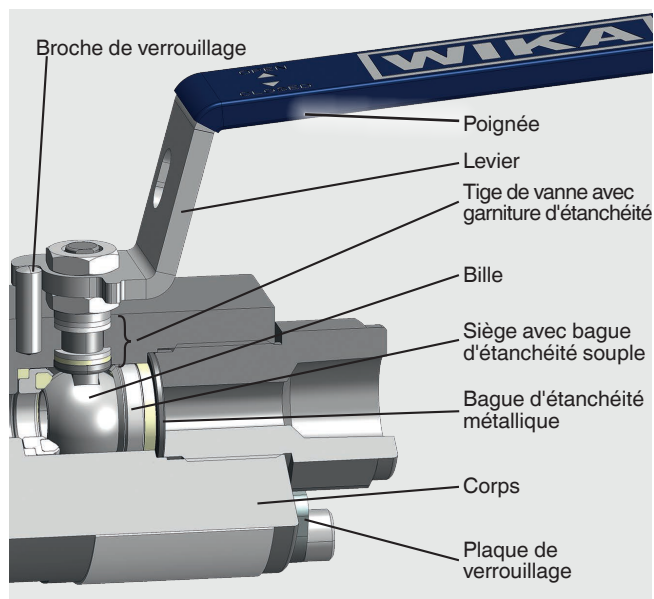
1) Les vannes peuvent être peintes selon les spécifications du client

2) Corps de vanne en acier A350 LF2 (1.0566), parties en contact et parties non en contact avec le fluide en acier inox 316/316L

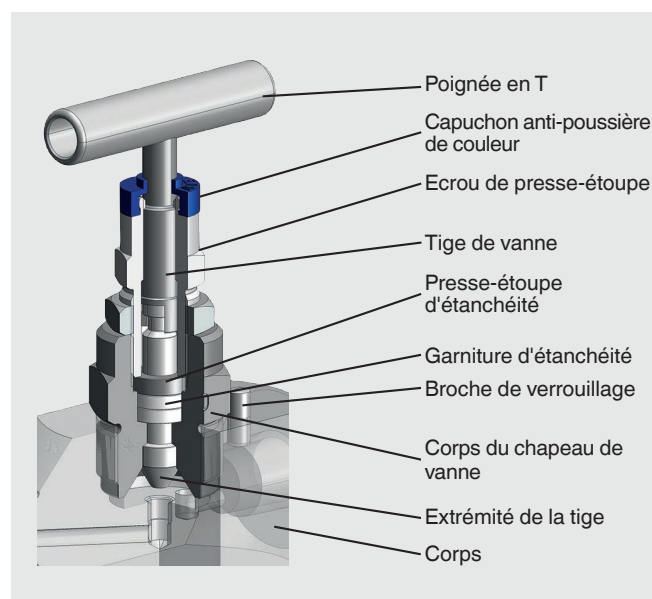
3) Autres matériaux disponibles sur demande

Type de vanne

Vanne à bille



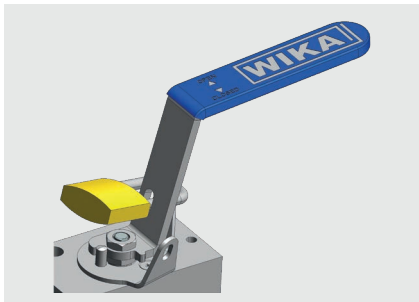
Vanne à pointeau



Spécification	Vanne à bille	Vanne à pointeau
Conception	<ul style="list-style-type: none"> ■ Exécution antistatique ■ Tige de vanne protégée contre l'éjection ■ Sièges de vanne à décompression automatique 	<ul style="list-style-type: none"> ■ Extrémité de tige non-tournante ■ Extrémité de tige protégée contre l'éjection ■ Exécution "back seat" ■ Siège métal-métal
Code couleur	Bleu : fermeture Rouge : mise à l'atmosphère	
Taille de l'orifice de vanne	10 mm [0,394 in]	5 mm [0,197 in]

Options pour la vanne à bille

Version inviolable avec cadenas



Levier allongé



Options pour la vanne à pointeau

Version inviolable



Clé anti-manipulation



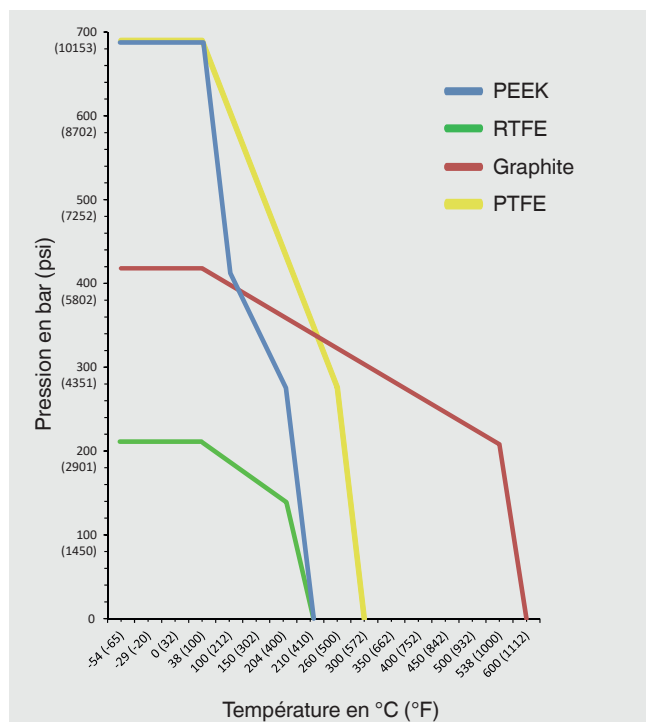
Version inviolable avec cadenas



Poignée allongée



Diagramme pression-température



	Matériau d'étanchéité	Pression de service maximale admissible en bar à une température en °C	Pression de service maximale admissible en psi à une température en °F
Siège de vanne à bille	PEEK ¹⁾	690 bar à 38 °C	10.000 psi à 100 °F
		276 bar à 260 °C	4.000 psi à 500 °F
	RTFE ²⁾	210 bar à 38 °C	3.000 psi à 100 °F
		138 bar à 204 °C	2.000 psi à 400 °F
Garniture d'étanchéité pour vanne à pointeau	Graphite	420 bar à 38 °C	6.000 psi à 100 °F
		209 bar à 538 °C	3.030 psi à 1.000 °F
	PTFE	690 bar à 38 °C	10.000 psi à 100 °F
		276 bar à 204 °C	4.000 psi à 1.000 °F

1) Polyéthéréthercétone

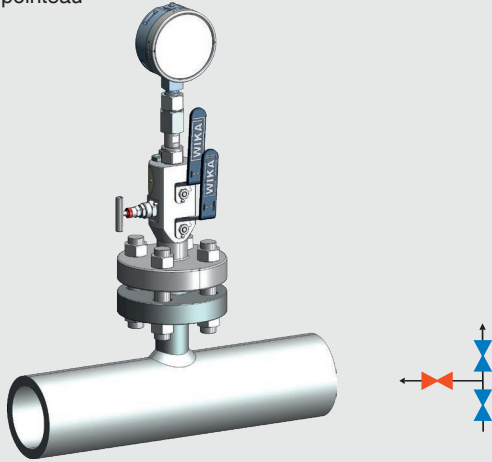
2) PTFE renforcé

La température nominale minimum est de -54 °C [-65 °F]. Une exécution spéciale est requise pour des températures de fonctionnement en permanence basses ≤ -54 °C [≤ -65 °F].

Exemples d'installation

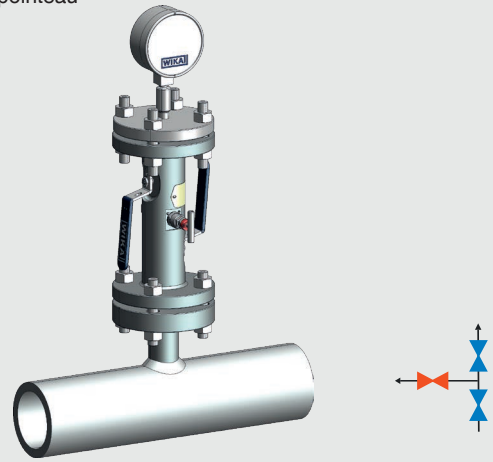
Type IBF3 avec manomètre

Fermeture : 2 x vanne à bille Côté process : bride
 Mise à l'atmosphère : Côté instrument : filetage
 1 x vanne à pointeau



Type IBF3 avec montage sur séparateur

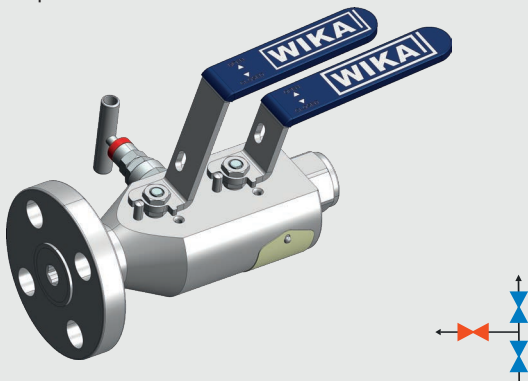
Fermeture : 2 x vanne à bille Côté process : bride
 Mise à l'atmosphère : Côté instrument : bride
 1 x vanne à pointeau



Exemples d'agencement

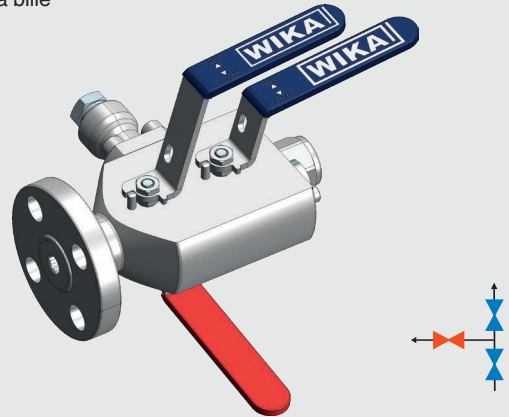
Type IBF3

Fermeture : 2 x vanne à bille Côté process : bride
 Mise à l'atmosphère : Côté instrument : filetage
 1 x vanne à pointeau



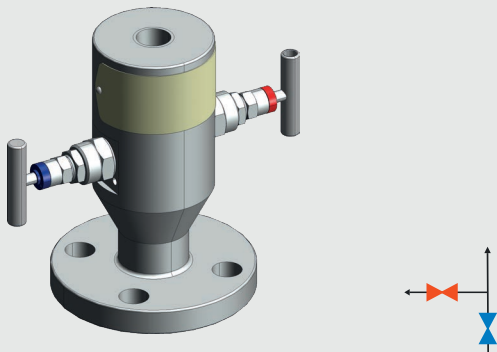
Type IBF3

Fermeture : 2 x vanne à bille Côté process : bride
 Mise à l'atmosphère : Côté instrument : filetage
 1 x vanne à bille



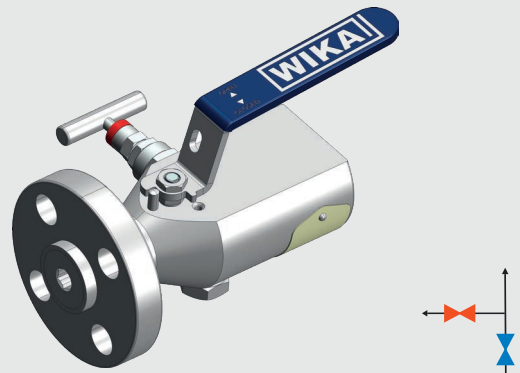
Type IBF2

Fermeture : Côté process : bride
 1 x vanne à pointeau
 Mise à l'atmosphère : Côté instrument : filetage
 1 x vanne à pointeau



Type IBF2

Fermeture : 1 x vanne à bille Côté process : bride
 Mise à l'atmosphère : Côté instrument : filetage
 1 x vanne à pointeau



Dimensions en mm [pouces]

Monobloc, type IBF3

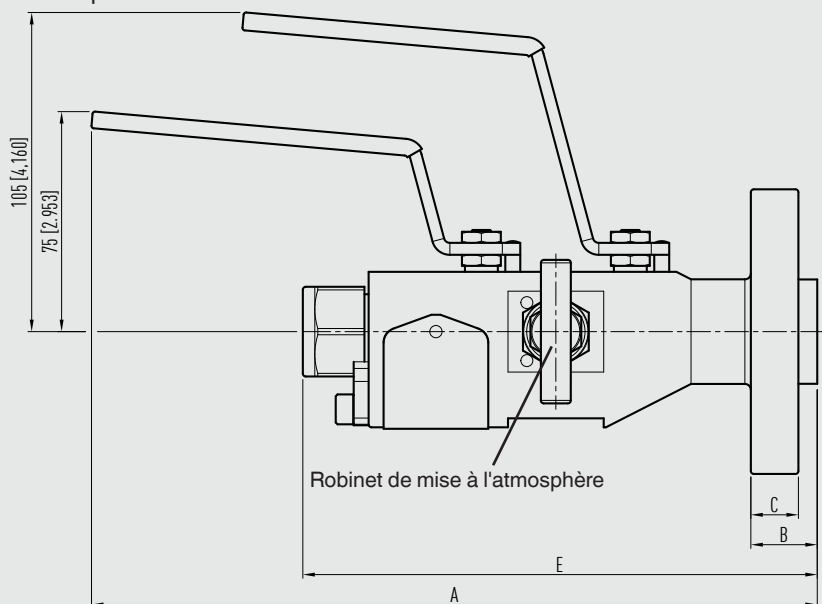
Fermeture : 2 x vanne à bille

Côté process : bride

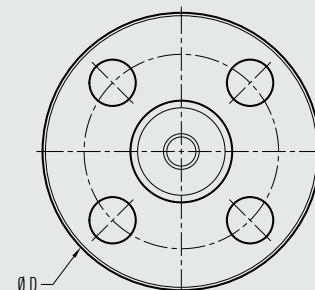
Mise à l'atmosphère :

Côté instrument : filetage

1 x vanne à pointeau



Raccordement par bride, jusqu'à DN 2" classe 150



Les raccordements par bride à partir de DN 2" classe 300/600 ont 8 trous

Connexion par bride selon ASME B 16.5

DN	Classe	Dimensions en mm [pouces]							x ¹⁾	Poids kg [lb]
		A	B pour RF	B pour RJ	C	Ø D	E pour RF	E pour RJ		
½"	150	225,4 [8,87]	11,1 [0,44]	-	9,6 [0,37]	88,9 [3,5]	170 [6,71]	-	4	2,7 [7,33]
	300/600	225,4 [8,87]	20,7 [0,81]	19,85 [0,78]	14,3 [0,56]	95,2 [3,75]	176,8 [6,96]	176 [6,93]	4	3,0 [8,04]
	900/1500	235,4 [9,27]	28,7 [1,13]	28,7 [1,13]	22,3 [0,88]	120,6 [4,75]	182 [7,17]	182 [7,17]	4	4,0 [10,72]
	2500	245,4 [9,66]	36,6 [1,44]	36,6 [1,44]	30,2 [1,19]	133,4 [5,25]	190,5 [7,5]	190,5 [7,5]	4	5,5 [14,74]
¾"	150	225,4 [8,87]	12,7 [0,50]	-	11,1 [0,44]	98,4 [3,87]	170 [6,71]	-	4	3,0 [8,04]
	300/600	225,4 [8,87]	22,1 [0,87]	22,1 [0,87]	15,7 [0,62]	117,5 [4,63]	178 [7,0]	178 [7,0]	4	3,5 [9,38]
	900/1500	235,4 [9,27]	31,8 [1,25]	31,8 [1,25]	25,4 [1,0]	130,2 [5,13]	180,5 [7,11]	180,5 [7,11]	4	4,7 [12,59]
	2500	245,4 [9,66]	38,1 [1,50]	38,1 [1,5]	31,75 [1,25]	139,7 [5,50]	190,5 [7,5]	190,5 [7,5]	4	6,0 [16,08]
1"	150	225,4 [8,87]	14,2 [0,56]	19 [0,75]	12,6 [0,50]	107,9 [4,25]	170 [6,70]	175 [6,9]	4	3,5 [9,38]
	300/600	225,4 [8,87]	24 [0,94]	23,9 [0,94]	17,5 [0,69]	123,8 [4,87]	171 [6,71]	171 [6,71]	4	4,0 [10,72]
	900/1500	245,4 [9,66]	34,8 [1,4]	34,8 [1,4]	28,4 [1,12]	149,2 [5,87]	190 [7,5]	190 [7,5]	4	6,3 [16,88]
	2500	245,4 [9,66]	41,4 [1,63]	41,4 [1,63]	35,0 [1,38]	158,7 [6,25]	191 [7,51]	191 [7,51]	4	7,5 [20,09]
1 ½"	150	225,4 [8,87]	17,5 [0,69]	22,3 [0,88]	15,9 [0,62]	127 [5,0]	170 [6,71]	175,2 [6,96]	4	4,5 [12,06]
	300/600	235,4 [9,27]	28,7 [1,13]	28,7 [1,13]	22,3 [0,88]	155,6 [6,13]	188,5 [7,42]	188,5 [7,42]	4	5,8 [15,54]
	900/1500	257,4 [10,13]	38,1 [1,5]	38,1 [1,5]	31,7 [1,25]	177,8 [7,0]	202,5 [8,0]	202,5 [8,0]	4	9,0 [24,11]
	2500	275,4 [10,84]	50,8 [2,0]	52,3 [2,06]	44,4 [1,75]	203,2 [8,0]	220,5 [8,7]	222 [8,7]	4	14,0 [37,51]
2"	150	235,4 [9,27]	19,05 [0,75]	23,8 [0,94]	17,4 [0,68]	152,4 [6,0]	180 [7,1]	185,1 [7,3]	4	5,8 [15,54]
	300/600	235,4 [9,27]	31,8 [1,25]	33,3 [1,31]	25,4 [1,0]	165,1 [6,50]	180,5 [7,1]	182 [7,2]	8	7,0 [18,75]
	900/1500	275,4 [10,84]	44,5 [1,75]	46,02 [1,81]	38,1 [1,5]	216 [8,50]	220,5 [8,7]	222 [8,74]	8	14,0 [37,51]
	2500	275,4 [10,84]	57,2 [2,25]	58,7 [2,31]	50,8 [2,0]	235 [9,25]	220,5 [8,7]	222 [8,74]	8	19,0 [50,91]

1) Nombre de vis

Dimensions en mm [pouces]

Monobloc, type IBF3

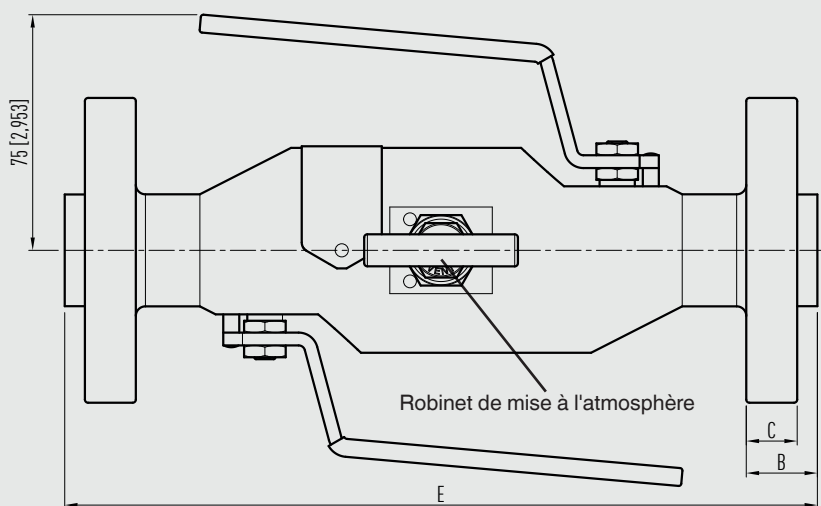
Fermeture : 2 x vanne à bille

Côté process : bride

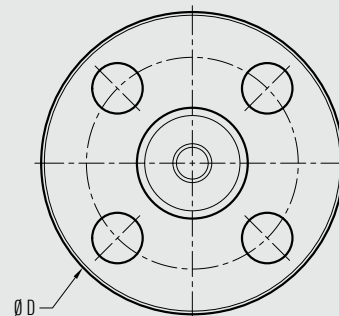
Mise à l'atmosphère :

Côté instrument : bride

1 x vanne à pointeau



Raccordement par bride, jusqu'à DN 2" classe 150



Les raccords par bride à partir de DN 2" classe 300/600 ont 8 orifices

Raccordement par bride selon ASME B 16.5

DN	Classe	Dimensions en mm [pouces]						x ¹⁾	Poids kg [lb]
		B pour RF	B pour RJ	C	Ø D	E pour RF	E pour RJ		
½"	150	11,1 [0,44]	-	9,6 [0,37]	88,9 [3,5]	232 [9,13]	-	4	4,5 [12,06]
	300/600	20,7 [0,81]	19,85 [0,78]	14,3 [0,56]	95,2 [3,75]	232 [9,13]	230,3 [9,07]	4	4,5 [12,06]
	900/1500	28,7 [1,13]	28,7 [1,13]	22,3 [0,88]	120,6 [4,75]	251,2 [9,89]	251,2 [9,89]	4	7,0 [18,75]
	2500	36,6 [1,44]	36,6 [1,44]	30,2 [1,19]	133,4 [5,25]	264 [10,4]	264 [10,4]	4	7,0 [18,75]
¾"	150	12,7 [0,50]	-	11,1 [0,44]	98,4 [3,87]	232 [9,13]	-	4	5,0 [13,40]
	300/600	22,1 [0,87]	22,1 [0,87]	15,7 [0,62]	117,5 [4,63]	232 [9,13]	232 [9,13]	4	6,0 [16,08]
	900/1500	31,8 [1,25]	31,8 [1,25]	25,4 [1,0]	130,2 [5,13]	251 [9,88]	251 [9,88]	4	8,5 [22,77]
	2500	38,1 [1,50]	38,1 [1,5]	31,75 [1,25]	139,7 [5,50]	264 [10,4]	264 [10,4]	4	11,0 [29,47]
1"	150	14,2 [0,56]	19 [0,75]	12,6 [0,50]	108 [4,25]	232 [9,13]	241,2 [9,50]	4	6,0 [16,08]
	300/600	24 [0,94]	23,9 [0,94]	17,5 [0,69]	123,8 [4,87]	251,2 [9,89]	251,2 [9,89]	4	7,0 [18,75]
	900/1500	34,8 [1,4]	34,8 [1,4]	28,4 [1,12]	149,2 [5,87]	263,6 [10,4]	263,6 [10,4]	4	11,0 [29,47]
	2500	41,4 [1,63]	41,4 [1,63]	35,0 [1,38]	158,8 [6,25]	263,6 [10,4]	263,6 [10,4]	4	14,5 [38,85]
1 ½"	150	17,5 [0,69]	22,3 [0,88]	15,9 [0,62]	127 [5,0]	232 [9,12]	241,6 [9,51]	4	7,5 [20,09]
	300/600	28,7 [1,13]	28,7 [1,13]	22,3 [0,88]	155 [6,10]	254,2 [10,0]	254,2 [10,0]	4	10,5 [28,13]
	900/1500	38,1 [1,5]	38,1 [1,5]	31,7 [1,25]	177,8 [7,0]	263,6 [10,4]	263,6 [10,4]	4	16,0 [42,87]
	2500	50,8 [2,0]	52,3 [2,06]	44,4 [1,75]	203,2 [8,0]	311 [12,2]	314 [12,4]	4	26,5 [71,00]
2"	150	19,05 [0,75]	23,8 [0,94]	17,4 [0,68]	152,4 [6,0]	250,7 [9,8]	260,3 [10,25]	4	10,0 [26,79]
	300/600	31,8 [1,25]	33,3 [1,31]	25,4 [1,0]	165 [6,5]	263,6 [10,4]	267 [10,51]	8	11,5 [30,81]
	900/1500	44,5 [1,75]	46,02 [1,81]	38,1 [1,5]	216 [8,5]	311 [12,2]	314 [12,4]	8	26,0 [69,66]
	2500	57,2 [2,25]	58,7 [2,31]	50,8 [2,0]	235 [9,25]	331 [13,0]	334 [13,15]	8	37,5 [100,47]

1) Nombre de vis

Agréments

Logo	Description	Pays
	EAC (option) Directive machines	Communauté économique eurasiatique

Informations et certificats du fabricant

Logo	Description
-	Certificat d'essai PMI ¹⁾ (en option) Toutes les pièces en contact avec le fluide
-	Soumis à un essai de type pour la sécurité incendie en conformité avec API 607, ISO 10497, BS 6755-2 ²⁾

1) Identification positive de matériau

2) Seulement pour vanne à bille

Certificats

- 2.2 Relevé de contrôle selon la norme EN 10204
- Certificat d'inspection 3.1 selon la norme EN 10204 (en option)
 - Certificat matière pour toutes les pièces en contact avec le fluide selon NACE MR0103/MR0175
 - Confirmation de tests de pression selon API 598 ³⁾

3) Test d'enveloppe (shell test) : durée de test 15 s avec 1,5 fois la pression d'air de service admissible
Test de siège : durée de test 15 s avec 6 bar air/azote

© 09/2019 WIKA Alexander Wiegand SE & Co. KG, tous droits réservés.
Les spécifications mentionnées ci-dessus correspondent à l'état actuel de la technologie au moment de l'édition du document.
Nous nous réservons le droit de modifier les spécifications et matériaux.

