

Contacts électriques

- Type 821, contact sec magnétique
- Type 831, contact inductif
- Type 830 E, contact électronique
- Type 851, contact reed

Fiche technique WIKA AC 08.01

Applications

- Contrôle et régulation des process industriels
- Surveillance d'installations et commutation de circuits
- Indication des conditions limites
- Contact inductif pour commutation à sécurité intégrée, même en zones explosives.
- Construction de machines, construction générale d'installations, industrie chimique, industrie pétrochimique, centrales de production d'énergie, industrie minière, on/offshore, technologie de l'environnement

Particularités

- Fiabilité élevée et longue durée de vie
- Peut être intégré dans tous les instruments de mesure de pression et de température pertinents
- Jusqu'à 4 contacts par instrument de mesure
- En option avec un boîtier rempli de liquide pour charges de pression élevées et vibrations
- Contact inductif, également disponible en exécution de sécurité et contact électronique pour automates

Description

Les contacts électriques ferment ou ouvrent un circuit de commande électrique en fonction de la position de l'aiguille et donc de l'indication de l'instrument de mesure. Les contacts électriques sont réglables sur l'étendue totale de l'échelle de mesure (voir DIN 16085) et ils sont montés essentiellement au-dessous du cadran, mais également en partie au-dessus du cadran.

L'aiguille de l'instrument (l'aiguille indiquant la mesure actuelle) se déplace librement sur la totalité de la gamme, indépendamment du réglage. L'aiguille de la valeur de consigne pour le point de seuil d'instruments circulaires et les instruments sur montage panneau peut être réglée à l'aide d'une clé de réglage amovible dans le voyant.



Manomètre type 212.20.100 avec contact électrique type 821



Thermomètre bimétallique type 55 avec contact inductif type 831

Les contacts sur les instruments à membrane affleurante montés en panneau peuvent être réglés en introduisant un tournevis à travers le voyant.

Le contact est déclenché lorsque l'aiguille se déplace au-dessus ou en dessous du point de seuil désiré.

Les instruments munis de contacts électriques peuvent aussi être livrés avec des homologations spéciales en option. En fonction du type d'instrument, des homologations pour zone explosive par exemple sont disponibles.

Contact sec magnétique type 821

Application

Ces contacts peuvent être utilisés dans presque toutes les conditions de fonctionnement, et même sur des instruments avec liquide amortisseur.

L'aiguille de la valeur de consigne est assortie d'un aimant permanent réglable, qui confère une immédiateté d'action aux contacts et renforce la pression du contact. Cette action immédiate protège largement les contacts contre des influences nuisibles d'arc électrique, mais augmente l'écart fixe de commutation de 2 à 5 % de l'intervalle de mesure.

L'hystérésis de commutation est la différence entre les valeurs affichées, mesurée en inversant le sens de déplacement et en laissant le point de commutation inchangé. La sortie de signal est réalisée soit en amont soit en aval par rapport au mouvement de l'aiguille de valeur réelle.

Les **contacts glissants de type 811 s'utilisent** en particulier pour la mesure de température, où les systèmes de mesure bimétalliques ont seulement une très faible puissance de réglage, et si les conditions d'opération sont telles qu'il n'y a pas de vibration. Ce type de contact n'est pas adapté aux instruments de mesure remplis de liquide.

Spécifications et tableaux de charge

Si les données spécifiées sont respectées, les contacts électriques assurent un fonctionnement parfait pendant de nombreuses années. Pour des charges plus élevées (max. 1.840 VA), et aussi pour les instruments remplis de liquide, nous recommandons nos relais de protection pour contacts type 905.1x (page 9).

Conformément à DIN 16085, les spécifications relatives aux instruments de mesure de pression à contacts pour les courants de commutation inférieurs à 24 V nécessitent un agrément spécifique entre l'utilisateur et le fabricant.

Pour les tensions de commutation faibles, afin de préserver la fiabilité de commutation, le courant à commuter ne doit pas être inférieur à 20 mA. Afin de garantir une commutation électrique plus fiable, en prenant même en considération les influences ambiantes, la tension de commutation ne doit pas être inférieure à 24 V.

Pour la commutation de charges inductives ou capacitives, appliquer les mesures classiques pour protéger les contacts de l'érosion.

Pour les contrôleurs logiques programmables (PLC), le contact électronique type 830 E est recommandé (voir page 14 et suivantes).

Spécifications

Valeurs limites pour le pouvoir de coupure avec charge résistive	Contact sec magnétique type 821		Contact électrique sec type 811
	instruments non remplis	instruments remplis	instruments non remplis
Tension nominale de fonctionnement maximum U_{eff}	250 V	250 V	250 V
Courant de service nominal : ¹⁾			
- Courant de démarrage	1,0 A	1,0 A	0,7 A
- Courant de coupure	1,0 A	1,0 A	0,7 A
- Courant continu	0,6 A	0,6 A	0,6 A
Pouvoir de coupure maximum	30 W / 50 VA	20 W / 20 VA	10 W / 18 VA
Matériau du contact	Argent-nickel (80 % argent / 20 % nickel / placage or)		
Température ambiante	-20 ... +70 °C		
Nombre maximum de contacts	4		

¹⁾ Les valeurs nominales de courant indiquées dans le tableau ci-dessus s'appliquent à des instruments avec la version de commutation S. Pour les instruments avec la version de commutation L, ces valeurs doivent être réduites de moitié. (Pour la corrélation, voir le tableau en page 3)

Pouvoir de coupure recommandé avec charges résistives et inductives

Tension en V (DIN CEI 38) DC / AC	Contact sec magnétique type 821						Contact électrique sec type 811		
	instruments non remplis			instruments remplis			instruments non remplis		
	charge résistive		charge inductive	charge résistive		charge inductive	charge résistive		charge inductive
	Courant continu	Courant alternatif	cos $\Phi > 0,7$	Courant continu	Courant alternatif	cos $\Phi > 0,7$	Courant continu	Courant alternatif	cos $\Phi > 0,7$
	mA	mA	mA	mA	mA	mA	mA	mA	mA
220 / 230	100	120	65	65	90	40	40	45	25
110 / 110	200	240	130	130	180	85	80	90	45
48 / 48	300	450	200	190	330	130	120	170	70
24 / 24	400	600	250	250	450	150	200	250	100

Matériau du contact

Selon les conditions de commutation, les contacts électriques peuvent être soumis à une érosion plus ou moins forte due aux effets des arcs électriques et de l'usure mécanique inévitables. Dès lors, il convient de prendre en compte les conditions de fonctionnement prédominantes lors du choix du matériau du contact.

Les matériaux suivants sont disponibles pour les contacts :

Matériau composite argent-nickel

(80 % argent / 20 % nickel / placage or)

Propriétés du matériau :

- Dureté et rigidité supérieures
- Bonne résistance à l'érosion
- Faible tendance à se souder
- Faible résistance de contact

Offrant des propriétés bien équilibrées et de multiples possibilités d'applications, ce composite est utilisé comme matériau standard.

Alliage platine-iridium

(75 % platine, 25 % iridium)

Le platine-iridium est exceptionnellement résistant au niveau chimique, et aussi très dur et très résistant à l'érosion. Il est utilisé pour les fréquences de commutation importantes, les puissances de commutation élevées et les atmosphères agressives.

Versions spéciales

- Contact à circuit séparé
- Contacts inverseurs (s'ouvrent et se ferment simultanément au point de commutation)
- Contacts fixés
- Contacts couplés
- Contacts avec résistance parallèle de 47 k Ω pour surveillance de rupture de câble
- Contacts autonettoyants (seulement avec diam. 160)
- Réglage du contact plombé
- Réglage du contact fixé par clé
- Connecteur (au lieu d'un câble ou d'une prise de câble)
- Matériau de contact spécial alliage platine-iridium

Correspondance entre les différentes versions d'interrupteurs avec les instruments de base et les étendues de mesure
(pour la détermination des valeurs limites, voir les tableaux page 2)

Type d'instrument standard WIKA	Diamètre	Nombre de contacts dans l'instrument	Intervalles de mesure	Version de contact
2xx.xx	100 et 160	1	≤ 1 bar	L
2xx.xx	100 et 160	1	tous les autres	S
2xx.xx	100 et 160	2	$\leq 1,6$ bar	L
2xx.xx	100 et 160	2	tous les autres	S
2xx.xx	100	3 ou 4	≤ 4 bar	L
2xx.xx	100	3 ou 4	tous les autres	S
2xx.xx	160	3 ou 4	$\leq 2,5$ bar	L
2xx.xx	160	3 ou 4	tous les autres	S
3xx.xx	160	1 ... 4	tous	L
4xx.xx	100 et 160	1 ... 4	tous	L
5xx.xx	100 et 160	1 ... 4	tous	L
6xx.50	100	1 ou 2	≥ 100 mbar	L
7xx.xx	100 et 160	1 ... 4	tous	L
55	100 et 160	1 ... 4	tous	L
73	100 et 160	1 ... 4	tous	L
74	100	1 ... 4	tous	L
76	100 et 160	1 ... 4	tous	L

Fonctions de commutation

Les informations suivantes s'appliquent de façon générale aux fonctions de commutation du contact magnétique sec type 821 et du contact glissant type 811 en relation avec nos réglages standards :

Index 1 derrière le numéro de type de contact signifie : le **contact ferme** le circuit quand le point de consigne est dépassé.

Index 2 derrière le numéro de type de contact signifie : le **contact ouvre** le circuit quand le point de consigne est dépassé.

Index 3 derrière le numéro de type de contact signifie : quand la valeur de consigne est dépassée, un circuit s'ouvre et un circuit se ferme **simultanément** (contact inverseur).


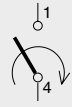
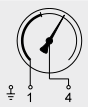
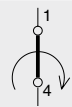
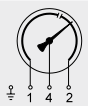


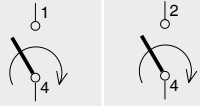


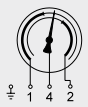
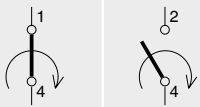




Pour les contacts électriques à contacts multiples, le 1er

contact est celui situé le plus près de l'extrémité gauche de la gamme graduée, soit la valeur pleine échelle (pour les manomètres à vide).

La fonction de commutation, décrite dans le tableau suivant, **suit le mouvement rotatif** de l'aiguille de l'instrument **dans le sens des aiguilles d'une montre** (aiguille indiquant la valeur actuelle).

Si l'aiguille indiquant la valeur actuelle se déplace **dans le sens inverse des aiguilles d'une montre, alors la fonction de commutation inverse** intervient !

Remarque : si les contacts électriques doivent être réglés (ajustés) dans le sens inverse des aiguilles d'une montre, il convient d'utiliser les chiffres d'index qui figurent entre parenthèses, conformément à DIN 16085. Les combinaisons sont possibles.

Schéma de circuit	Fonction de commutation sur le mouvement de l'aiguille dans le sens des aiguilles d'une montre	Type de contact avec index des fonctions pour les contacts secs magnétiques ou les contacts glissants (version spéciale)
Contact unique ¹⁾		
	Le contact se ferme lorsque le point de consigne est dépassé	 821.1 et 811.1 (.5)
	Le contact s'ouvre lorsque le point de consigne est dépassé	 821.2 et 811.2 (.4)
	Le contact commute (contact inverseur), c'est-à-dire 1 contact se ferme et 1 contact s'ouvre lorsque le point de consigne est dépassé	 821.3 et 811.3 (.6)
Double contact ¹⁾		
	Le 1er et le 2ème contacts s'ouvrent lorsque les points de consigne sont dépassés	 821.11 et 811.11 (.55)
	Le 1er contact se fait et le 2ème contact s'ouvre lorsque les points de consigne sont dépassés	 821.12 et 811.12 (.54)
	Le 1er contact s'ouvre et le 2ème contact se ferme lorsque les points de consigne sont dépassés	 821.21 et 811.21 (.45)
	Le 1er et le 2ème contact s'ouvrent lorsque les points de consigne sont dépassés	 821.22 et 811.22 (.44)
Triple contact ¹⁾		
	Le 1er contact s'ouvre, le 2ème contact se ferme, le 3ème contact s'ouvre lorsque les points de consigne sont dépassés	 821.212 et 811.212 (.454)

1) Lors de la commande, joindre l'index correspondant des fonctions de commutation requises (respecter l'ordre 1er, 2ème, 3ème contact) au numéro de type de contact, voir l'exemple 821.212.

Les **bornes de connexion** et les **fils de connexion** sont marqués en conformité avec le tableau ci-dessus. Les conducteurs de protection sont toujours jaunes et verts. **Options de montage** : voir pages 20-21

Contact Reed type 851

Application

Les contacts reed sont fréquemment utilisés pour commuter les tensions et courants faibles, puisque, grâce à l'exécution hermétiquement scellée sous gaz inerte des contacts, ils ne peuvent pas se corroder sur les surfaces de contact.

Leur haute fiabilité et leur faible résistance de contact font qu'ils conviennent pour une multitude d'applications. Celles-ci comprennent, par exemple, les applications PLC, la conversion de signal dans les instruments de mesure, les signaux lumineux, les transmetteurs acoustiques de signaux et bien d'autres encore.

Leur exécution scellée hermétiquement fait que ces contacts conviennent de manière idéale pour un usage en haute altitude. Cependant, plus l'atmosphère est légère, plus l'écart de contact doit être important de sorte qu'aucune brûlure de contact ne puisse se produire.

Les contacts reed ne nécessitent aucune alimentation électrique auxiliaire, et, grâce à leur faible poids, sont tout-à-fait insensibles aux vibrations. Pour 2 contacts, chaque contact est isolé galvaniquement de l'autre.

Note

En raison de sa capacité de commuter simultanément à la fois les courants et les tensions les plus faibles ainsi que des puissances allant jusqu'à 60 watts, cette forme de contact est idéale pour des applications dans lesquelles le signal n'a pas encore été défini exactement dans la phase de planification.

Principe de fonctionnement

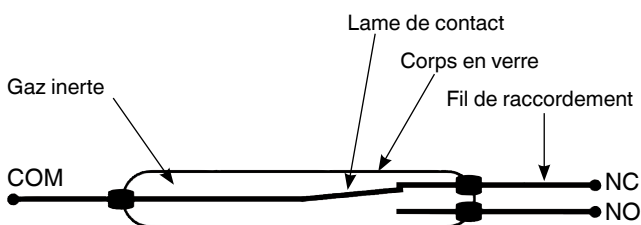
Un contact reed se compose de trois lames de contact (inverseur, SPDT) fabriquées dans un matériau ferromagnétique, qui sont soudées dans une atmosphère de gaz inerte à l'intérieur d'une enveloppe en verre.

Pour minimiser l'usure et garantir une faible résistance de contact, les lames de contact sont recouvertes d'un revêtement en métal dans la zone des surfaces de contact. Le contact reed est actionné par un champ magnétique externe (par exemple un aimant permanent) suffisamment puissant. Il restera dans cet état de commutation jusqu'à ce que la puissance du champ magnétique descende en dessous d'une certaine valeur.

En général, WIKA emploie des contacts reed bistables et polarisés magnétiquement. La polarisation préserve l'état du signal jusqu'à ce qu'un champ magnétique présentant une polarité inverse à celle du contact le modifie.

Schéma de fonctionnement

Contact reed, SPDT (contact inverseur), non activé



COM = commun
NF = normalement fermé
NO = normalement ouvert

Grâce à la dureté du revêtement de sa surface de contact, par exemple à base de rhodium ferromagnétique, le contact reed affiche une durée de vie très élevée. Le nombre de cycles de commutation possibles d'un contact reed dépend en grande partie de la magnitude de la charge électrique, cependant, par expérience, on sait qu'elle se situe entre 10^6 et 10^7 .

Si seules des charges de signaux ou de faibles charges sont connectées, alors des opérations de commutation supérieures à 10^8 sont facilement réalisables. Avec des tensions de commutation inférieures à 5 V (limite d'arc électrique), des opérations au-delà de 10^9 sont envisageables. Avec des charges capacitives ou inductives, l'utilisation d'un circuit de protection est indispensable car les pics de courant ou de tension qui interviennent alors risquent de détériorer le contact reed, ou du moins de réduire sensiblement sa durée de vie. A ce sujet, se reporter au chapitre sur les mesures de protection des contacts, page 7.

Si un champ magnétique traverse le contact reed, les deux lames de contact s'attirent et ferment le contact. Le courant électrique peut alors circuler.

Si le champ magnétique s'éloigne, la puissance du champ diminue avec l'augmentation de la distance. Du fait de sa bistabilité, le contact reste fermé. Seul un champ magnétique traversant le contact reed dans la direction opposée entraînera la réouverture des deux lames de contact. Le courant électrique sera alors interrompu.

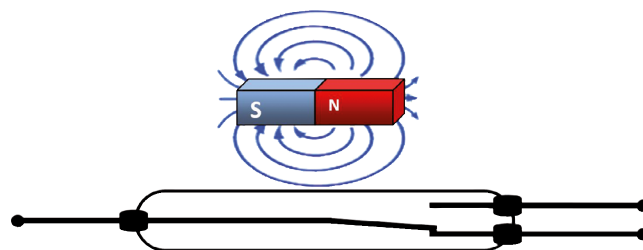
A l'instar des autres contacts mécaniques, le contact reed n'est pas exempt de rebond. Toutefois, son temps de rebondissement est plus court que celui de la plupart des autres contacts mécaniques. Néanmoins, il faut prendre en compte cette propriété physique, principalement dans les applications PLC (mot-clé : stabilisation par logiciel/stabilisation par bouton-poussoir).

Exemple :

Si le point de seuil d'un manomètre à contact de 10 bar est réglé par exemple à 1 bar, et que l'aiguille à aimant de l'instrument passe au-delà de cette valeur avec l'aimant dans le sens positif, le contact reed électrique changera d'état et maintiendra son état même si l'aiguille continue pour atteindre les 10 bar.

Le contact reed changera d'état uniquement si l'aiguille dépasse la valeur 1 bar en direction de la valeur 0 bar.

Contact reed, SPDT (contact inverseur), activé



Spécifications, contact reed type 851

Ce contact peut être intégré dans les modèles suivants :

- 712.15.100
- 712.15.160
- 732.15.100
- 732.15.160
- PGS23.100
- PGS23.160
- PGS63HP.100
- PGS63HP.160
- PGS43.100
- PGS43.160
- PGS43HP.100
- PGS43HP.160
- DPGS43.100
- DPGS43.160
- DPGS43HP.100
- DPGS43HP.160
- APGS43.100
- APGS43.160

Valeurs limites pour le pouvoir de coupure avec charge résistive

Exécution de contact	Contact inverseur
Type de contact	bistable
Tension de commutation max.	250 VAC / 250 VDC
Tension de commutation min.	pas nécessaire
Courant de commutation	≤ 1 A
Courant de commutation min.	pas nécessaire
Courant de transport	≤ 2A
cos φ	1
Pouvoir de coupure	60 VA/W
Résistance de contact (statique)	100 mΩ
Résistance d'isolation	10 ⁹ Ω
Tension de claquage	1.000 VDC
Durée de commutation y compris rebondissement de contact	4,5 ms
Matériau du contact	Rhodium
Ecart	3 ... 5 %

- Il est interdit de dépasser les valeurs limites mentionnées ici, et ce indépendamment les unes des autres.
- Si on utilise deux contacts, ces derniers ne peuvent être réglés sur la même valeur. Dans ce cas, une distance minimale d'environ 30° est nécessaire.
- La plage de réglage des contacts est comprise entre 10 et 90 % de l'échelle de mesure.
- L'écart fixe peut être réglé lors de la production, de sorte que le contact reed va agir exactement au point de commutation requis. Pour ce faire, il est impératif de spécifier la direction de commutation dès la commande.
- Sur les manomètres type 700.0x et 230.15 2", des contacts reed supplémentaires sont utilisés. Pour les spécifications, prière de se référer aux fiches techniques.

Causes de surcharge pour les contacts secs magnétiques ou les contacts reed

Généralités

Chaque contact mécanique possède 4 limites physiques. Celles-ci sont :

- Tension de commutation électrique maximale
- Courant de commutation électrique maximal
- Charge électrique maximale à commuter
- Fréquence de commutation mécanique maximale

Le contact ne doit pas être utilisé en dehors de ces limites physiques spécifiées. La durée de fonctionnement du contact s'en trouverait réduite même si une seule de ses limites était dépassée en cours d'utilisation. Plus le nombre de limites dépassées est important, plus la durée de vie du contact est limitée, voire plus le risque de panne immédiate est élevé.

Causes de surcharge électrique

Tension de commutation électrique maximale

Lors de la commutation d'une charge électrique, un arc peut se produire, de manière plus ou moins visible, entre les surfaces de contact. En raison de la grande chaleur qui en résulte, limitée localement, le matériau du contact s'évapore progressivement à chaque processus de commutation (perte de matériau, brûlage). Plus la tension à commuter est élevée, plus l'arc produit est important et, par conséquent, plus le matériau de contact s'évapore rapidement. Le contact sera endommagé de manière permanente.

Courant de commutation électrique maximal

Lorsqu'un courant électrique est commuté, la surface de contact sera chauffée par le flux de transport de charge (résistance de contact). Si le courant de commutation maximum admissible est dépassé, les contacts se fondront entre eux. Les deux surfaces de contact risquent alors de se souder ou de se coller.

Le contact sera endommagé de manière permanente.

Puissance électrique maximale

La puissance électrique maximale pouvant être commutée par un contact est définie comme le produit de la tension de commutation et du courant de commutation. Cette puissance électrique chauffe le contact et la limite ne doit pas être dépassée (soudage, collage).

Le contact sera endommagé de manière permanente.

Fréquence de commutation mécanique maximale

La fréquence de commutation mécanique maximale possible dépend à la fois de l'usure des points de roulement et de la fatigue du matériau.

Valeurs électriques minimales

Chaque contact mécanique a aussi une résistance de contact causée par des couches de contamination (résistance de film d'impuretés R_F).

Cette résistance de couche de contamination résulte de l'oxydation ou de la corrosion des surfaces de contact et augmente la résistance électrique du contact.

En cas de commutation de faibles charges, cette couche n'est pas pénétrée.

Seules des commutations avec courant et tension élevés permettent de la détruire. Cet effet est connu sous le nom de frittage, et la tension minimale nécessaire est la tension de frittage.

Si cette tension n'est pas atteinte lors de la commutation, la couche de contamination continuera de s'épaissir et le contact cessera de fonctionner. Cet effet est réversible.

Autres remarques

De telles surcharges électriques peuvent être causées, par exemple, par ce qui suit :

- Les ampoules à filament consomment 15 fois plus de courant au moment de la commutation que pendant la phase d'éclairage normal (valeur nominale).
- Les charges capacitives forment un court-circuit au moment de la commutation (câbles de commande longs, câbles posés en parallèle).
- Les charges inductives (relais, fusible, vanne solénoïde, tambour de câble enroulé, moteurs électriques) génèrent, lors de la commutation, de très hautes tensions (jusqu'à 10 fois la tension nominale).

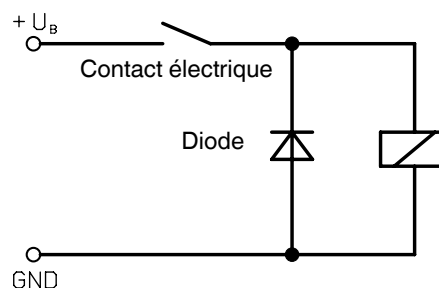
Dispositifs de protection pour contact

Les contacts mécaniques ne doivent pas dépasser les valeurs électriques indiquées pour le courant de commutation et la tension de commutation, même pour une durée brève.

Pour les charges capacitives ou inductives, nous recommandons l'un des circuits de protection suivants :

1 Charge inductive sous tension continue

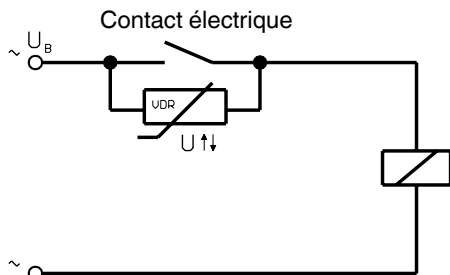
En cas de tension continue, la protection par contact peut être obtenue par une diode de récupération de self-induction commutée parallèlement à la charge. La polarité de la diode doit garantir qu'elle bloque lorsque la tension de service est appliquée.



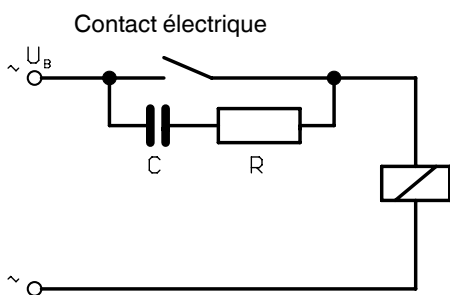
Exemple : dispositif de protection avec diode de récupération de self-induction

2. Charge inductive sous tension alternative

En cas de tension alternative, il existe deux dispositifs de protection.



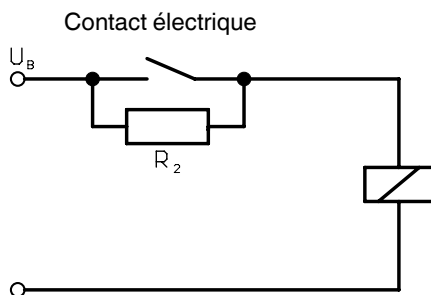
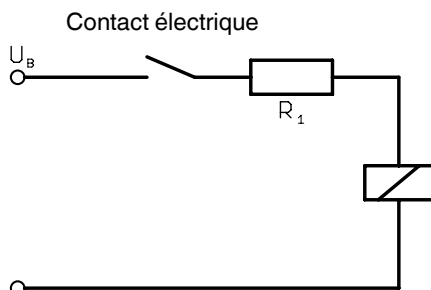
Exemple : dispositif de protection avec une varistance VDR



Exemple : dispositif de protection avec élément RC

3. Charge capacitive

En cas de charges capacitives, des courants d'appel plus importants apparaissent. Ils peuvent être réduits par la commutation en série de résistances dans le câble d'alimentation.



Exemple : dispositif de protection de contact avec résistance pour limiter le courant

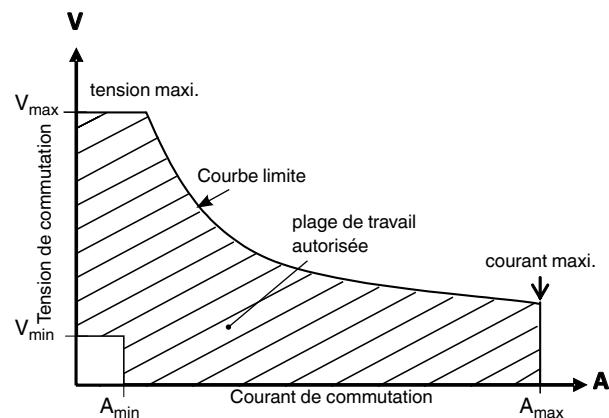
Courbe de contact

La partie hachurée de la courbe de contact montre les valeurs électriques qui sont admissibles pour le contact respectif.

La tension à commuter ne doit pas dépasser ni la limite maximale ni la limite minimale ($V_{\max} \leq U_s \leq V_{\min}$).

Le courant à commuter ne doit pas dépasser ni la limite maximale ni la limite minimale ($A_{\max} \leq I_s \leq A_{\min}$).

La puissance à commuter doit impérativement être inférieure à la courbe limite



Relais de protection pour contacts

Les relais de protection pour contacts sont utilisés avec les contacts électriques de type 821 et 811 si le pouvoir de coupure des contacts électriques est insuffisant.

Les relais de protection pour contacts sont contrôlés par les contacts électriques et entraînent une commutation de la charge.

Sur le côté du contact, vous travaillez avec une faible tension de contrôle, mais du côté de la sortie, on peut avoir une charge élevée.

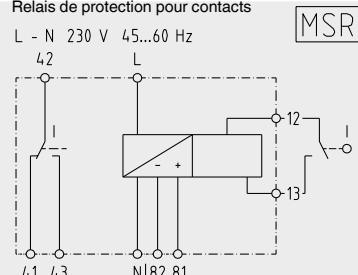
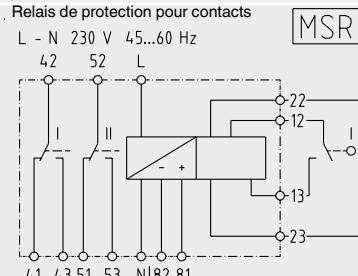
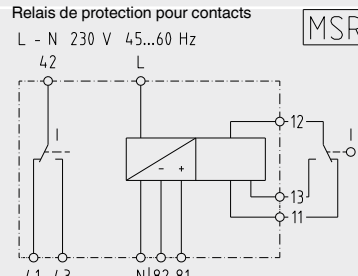
Les relais de protection pour contacts se composent d'une unité d'alimentation, une unité de contrôle, un amplificateur de commutation et une sortie de relais. Les contacts sont alimentés par une unité de contrôle avec une tension continue cadencée comprise entre 35 et 40 V (en d'autres termes, environ une commutation sur cent s'effectue sous tension). Cette méthode garantit une protection optimale des contacts et une fiabilité de commutation pour plusieurs millions de cycles de commutation.

Les instruments de mesure pour contacts remplis de liquide, qui commutent fréquemment, doivent être généralement utilisés avec des relais de protection pour contacts. Le liquide de remplissage permet d'accroître la durée de fonctionnement du système de mesure mécanique, mais en même temps il entraîne une érosion plus rapide des plots de contact.

En plus des sorties pour le raccordement des contacts, une sortie supplémentaire avec tension continue de 24 V (max. 20 mA) est disponible. Ainsi, les voyants de contrôle ou les transmetteurs peuvent par exemple être alimentés.

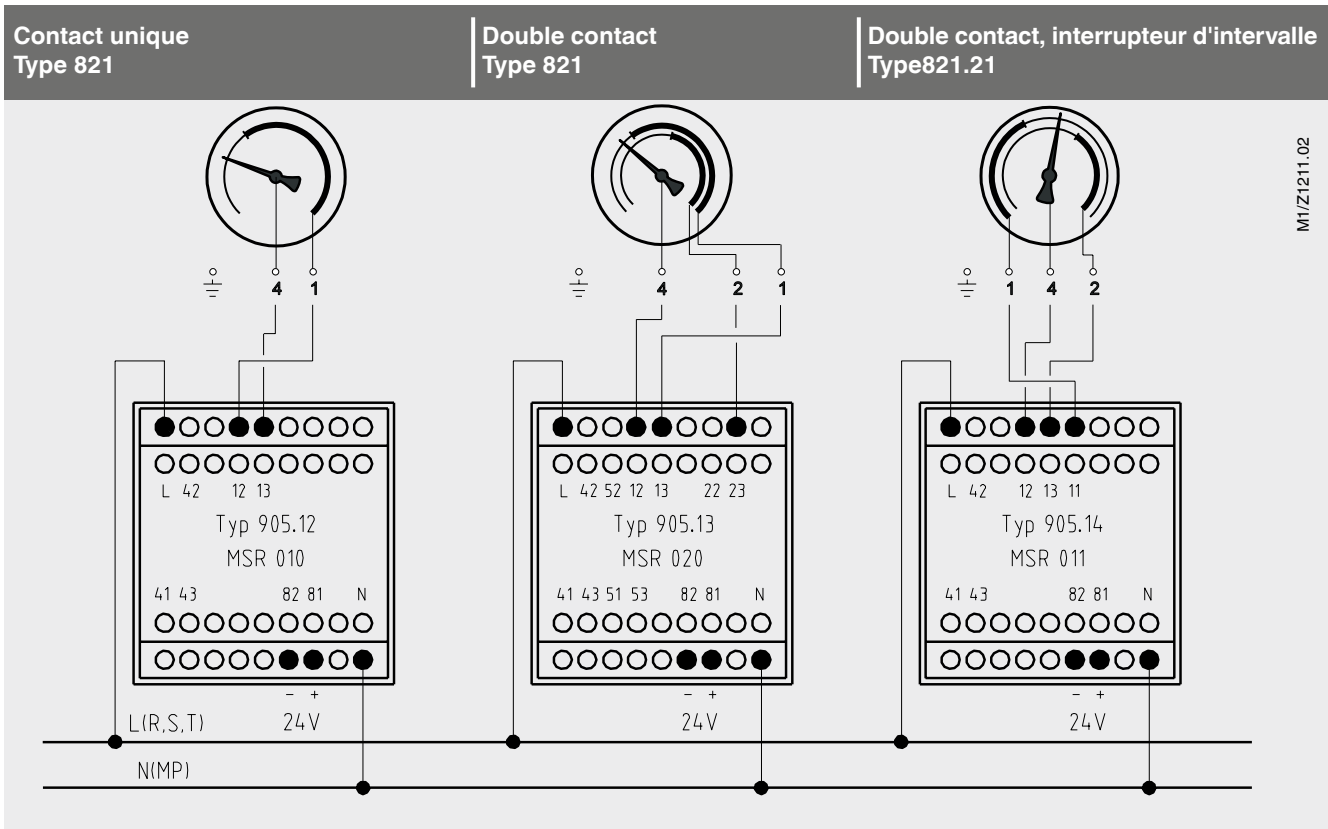
Afin de supprimer toute commutation par inadvertance (par exemple due à des vibrations), le signal de commutation doit s'appliquer pendant un minimum de 0,5 secondes, de sorte que le relais de la sortie de protection pour contacts commute (retard au déclenchement).

Vue générale de l'appareil

Type	pour le raccordement aux instruments	Fonction / sortie	
905.12 MSR 010	avec 1 contact	1 contact électrique / contact inverseur	<p>Relais de protection pour contacts</p> <p>L - N 230 V 45...60 Hz</p>  <p>MSR 010</p> <p>Pouvoir de coupure admissible : 1.840 VA, 250 V, 8 A</p> <p>Sortie tension DC : 24 VDC</p> <p>1036688</p>
905.13 MSR 020	avec 2 contacts	2 contacts électriques / contacts inverseurs	<p>Relais de protection pour contacts</p> <p>L - N 230 V 45...60 Hz</p>  <p>MSR 020</p> <p>Pouvoir de coupure admissible : 1.840 VA, 250 V, 8 A</p> <p>Sortie tension DC : 24 VDC</p> <p>1036696</p>
905.14 MSR 011	avec 2 contacts (La fonction 21 est essentielle)	Contrôleur deux points / contact inverseur bistable (pour commutation par intervalles avec contrôle de la pompe)	<p>Relais de protection pour contacts</p> <p>L - N 230 V 45...60 Hz</p>  <p>MSR 011</p> <p>Pouvoir de coupure admissible : 1.840 VA, 250 V, 8 A</p> <p>Sortie tension DC : 24 VDC</p> <p>1036700</p>

Spécifications	Relais de protection pour contacts type 905.12 ... 14
Branchement d'alimentation	230 VAC -10 % / +6 %, 45 ... 60 Hz
Consommation électrique	env. 2,5 VA
Tension de commande par pulsations	35 à 40 V ; isolation galvanique par le secteur
Ratio durée de pulsation : pause	1 : 100 (typique)
Largeur d'impulsion	250 µs (typique)
Retard au déclenchement	env. 0,5 s
Sortie de relais	sans tension, contact inverseur ou contact inverseur bistable (voir la vue d'ensemble du type)
■ Charge admissible	AC 250 V, 8 A, 1.840 VA
Sortie tension	24 VDC
■ Charge admissible	20 mA
Configuration du raccordement	DIN 45410
Indice de protection selon CEI/EN 60529	Isolation de protection
Classe d'isolation	C/250 V pour VDE 0110
Boîtier : dimensions selon le dessin	Forme C, page 15
Boîtier : matériau	Polyamide 6.6, vert
Classe de protection	Boîtier : IP 40, bornes : IP 20
Plage de température	0 ... 70 °C
Installation	Rail standard 35 x 7,5 mm selon DIN 50022 (Un adaptateur pour installation individuelle est inclus dans le détail de la livraison)

Exemples de raccordement pour le relais de protection pour contacts



Contact inductif de type 831

Application

Les instruments de mesure dotés de contacts inductifs WIKA peuvent être utilisés en zone explosive 1 et 2. Sous condition qu'ils soient alimentés par un circuit de contrôle adéquat et homologué (par exemple l'unité de commande WIKA type 904.28).

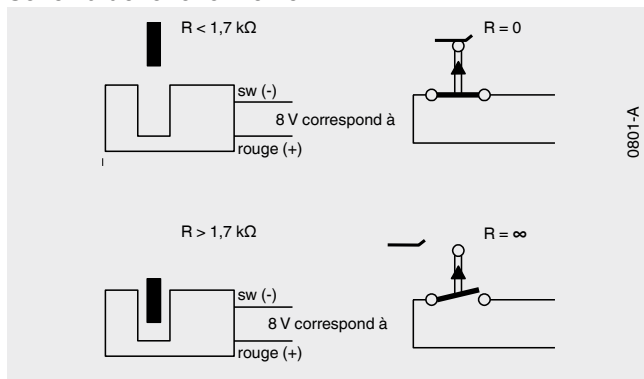
En dehors des zones explosives, ces contacts inductifs WIKA sont utilisés principalement lorsqu'une commutation particulièrement fiable avec des taux de commutation élevés est requise. Comme les contacts fonctionnent également avec un remplissage de liquide, ils peuvent être utilisés même dans des conditions d'exploitation très spécifiques. Les domaines d'application typiques sont l'industrie chimique, pétrochimique et les centrales nucléaires.

Principe de fonctionnement

Le contact inductif WIKA fonctionne sans contact. Il se compose principalement de la tête de commande (initiateur) fixée sur l'aiguille de la valeur de consigne avec son système électronique protégé par un surmoulage intégral, et de son installation mécanique avec le drapeau mobile. Le drapeau est déplacé par l'aiguille de l'instrument (aiguille indiquant la valeur actuelle).

La tête de commande est alimentée par une tension continue. Lorsque le drapeau entre dans la fente de la tête de commande, la résistance interne s'en trouve augmentée (= amortissement / initiateur à haute impédance). La modification du courant qui en découle agit comme un signal d'entrée pour les amplificateurs de commutation de l'unité de commande.

Schéma de fonctionnement



L'unité de commande fonctionne efficacement sans influence sur le système de mesure. Le "système de contact" sans contact ne produit aucune usure dans le système électrique. Les dimensions d'installation correspondent à celles des contacts de type 821. L'ajustement des points de consigne est effectué comme pour ces contacts.

Température ambiante : -25 ... +70 °C ¹⁾

Tête de commande utilisée (détecteur de proximité à fente) : type 831

1) Pour une utilisation en zone explosive, il est impératif de respecter les limites supérieures de température ambiante mentionnées dans le certificat de test ! Ces dernières dépendent de la tension, du courant, de la puissance et de la classe de température.

Avantages du contact inductif WIKA

- Longue durée de vie grâce au capteur sans contact
- Faible influence sur l'afficheur
- Application universelle, même avec des instruments remplis
- Peu sensible aux environnements agressifs (électronique protégée par surmoulage, fonctionnement non-contact contact)
- Protégé contre les explosions, peut être utilisé en zones 1 et 2

Concept d'exécution du système inductif WIKA

Le système inductif WIKA se compose d'un contact inductif WIKA intégré dans l'instrument de mesure (déjà décrit) et d'une unité de commande WIKA (voir page 15 et suivantes).

L'unité de commande se compose des éléments suivants :

- Unité d'alimentation
- Amplificateur de commutation
- Relais de sortie

L'unité d'alimentation électrique convertit la tension d'alimentation alternative du secteur en tension continue. L'amplificateur de commutation alimente la tête de commande et commute le relais de sortie. Le relais de sortie permet de commuter des charges électriques élevées.

Il existe deux versions de l'unité de commande WIKA :

- avec circuit de commande **sécurité intrinsèque** (version Ex)
- avec circuit de commande **sans sécurité intrinsèque** (version non-Ex)

Les unités de commande à sécurité intrinsèque satisfont aux normes EN 50014 / EN 50020 et ont subi un type d'essai. Avec ces dernières, il est possible d'utiliser des contacts inductifs en zones explosives classées zone 1 ou 2.

Remarque : l'unité de commande elle-même doit être installée en dehors de la zone explosive !

Le mécanisme de commutation de l'unité de commande peut être manipulé par l'insertion de passe-câbles ou par des commutateurs à glissière.

Il est possible d'inverser le sens d'action : par exemple, grâce au drapeau dans le capteur à fente, le relais de sortie est soit déconnecté, soit connecté. De plus, la surveillance des ruptures de ligne peut être activée.

Avec l'unité de contrôle à sécurité non intrinsèque, les contacts inductifs ne doivent pas être utilisés dans des zones dangereuses. Leur direction d'action est déterminée de manière définitive. Le relais de sortie n'est plus alimenté lorsque le drapeau passe à travers l'entrefer. La détection de circuit ouvert est branchée en série. En plus des sorties pour le fonctionnement des contacts de commutation, une sortie supplémentaire avec une tension continue de 24 V (max. 20 mA) est disponible. Ainsi, par exemple, les voyants de contrôle peuvent être alimentés.

Fonctions de commutation

Les informations suivantes s'appliquent de façon générale aux fonctions de commutation des contacts type 831 en relation avec nos réglages standards :

Index 1 derrière le type de contact inductif, le numéro signifie : le **contact ferme** le circuit de commande quand le point de consigne est dépassé (le drapeau **quitte la tête de commande**).

Index 2 derrière le type de contact inductif, le numéro signifie : le **contact ouvre** le circuit quand le point de consigne est dépassé (le drapeau **entre dans la tête de commande**).

Pour les contacts inductifs à contacts multiples, le 1er contact est celui situé le plus près de l'extrémité gauche de la gamme graduée, soit la valeur pleine échelle (attention avec les manomètres à vide).

La fonction de commutation, décrite dans le tableau suivant, **suit le mouvement rotatif** de l'aiguille de l'instrument **dans le sens des aiguilles d'une montre** (aiguille indiquant la valeur actuelle). Si l'aiguille indiquant la valeur actuelle se déplace **dans le sens inverse des aiguilles d'une montre**, alors la **fonction de commutation inverse** intervient !

Remarque : si les contacts inductifs doivent être réglés (ajustés) dans le sens inverse des aiguilles d'une montre, il convient d'utiliser les chiffres d'index qui figurent entre parenthèses, conformément à DIN 16085. Les combinaisons sont possibles.

Schéma de circuit ²⁾	Si l'aiguille de l'instrument de mesure se déplace dans le sens des aiguilles d'une montre, lors du dépassement du point de consigne défini, le drapeau apparaît :	Fonction de commutation (illustration du principe)	Type de contact inductif avec index de fonctionnement de la fonction de commutation
Contact unique ¹⁾			
	hors de la tête de commande	Le contact se ferme	831.1 (.5)
	dans la tête de commande	Le contact s'ouvre	831.2 (.4)
Double contact ¹⁾			
	le 1er et le 2ème contacts depuis la tête de commande	Le 1er et le 2ème contacts se ferment	831.11 (.55)
	du 1er contact depuis la tête de commande, du 2ème contact dans la tête de commande	Le 1er contact se ferme le 2ème contact s'ouvre	831.12 (.54)
	du 1er contact dans la tête de commande, du 2ème contact depuis la tête de commande	Le 1er contact s'ouvre, le 2ème contact se ferme	831.21 (.45)
	du 1er et du 2ème contact vers la tête de commande	le 1er et le 2ème contacts s'ouvrent	831.22 (.44)
Triple contact ¹⁾			
Certains instruments peuvent être équipés jusqu'à 3 contacts inductifs (voir pages 20/21). Notes techniques page 13. Commutation et type de commutation en général comme dans le tableau précédent.			

1) Lors de la commande, joindre l'index correspondant aux fonctions de commutation requises (respecter l'ordre 1er, 2ème, 3ème contact) au numéro de type de contact inductif.
2) Une ligne mince signifie : drapeau dans la tête de commande, circuit de commande ouvert. Une ligne épaisse signifie : drapeau hors de la tête de commande, circuit de contrôle fermé

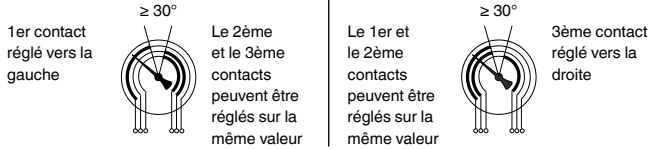
Les **bornes de connexion** et les **fils de connexion** sont marqués en conformité avec le tableau ci-dessus.

Options de montage : voir pages 20-21

Triple contact

Avec les contacts inductifs version triple, il n'est pas possible physiquement de régler les trois contacts sur le même point de consigne. Le contact gauche (= contact n°1) ou le contact droit (= contact n°3) doit être écarté d'environ $\geq 30^\circ$ à gauche ou à droite des deux autres aiguilles de la valeur de consigne qui pourraient être réglées sur la même valeur :

Exemples



Combinaison de tous les contacts triples

La 1ère aiguille de la valeur de consigne est placée environ à 30° vers la gauche

La 3ème aiguille de la valeur de consigne est placée environ à 30° vers la droite

Type	Type
831.1.11	831.11.1
831.1.12	831.11.2
831.1.21	831.12.1
831.1.22	831.12.2
831.2.11	831.21.1
831.2.12	831.21.2
831.2.21	831.22.1
831.2.22	831.22.2

Versions spéciales avec contacts inductifs

■ Contact inductif de sécurité, types 831 SN et 831 S1N

Pour les applications critiques en termes de sécurité, comme pour la construction de commandes autosurveillées, il faut employer des composants ayant subi un essai par type. Les certifications correspondantes sont disponibles pour les contacts inductifs de sécurité types 831 SN et 831 S1N. La condition préalable est un fonctionnement avec une unité de commande à sécurité intégrée (amplificateur isolé), par exemple type 904.30 KHA6-SH-Ex1 (voir page 16).

Les instruments de mesure avec contacts inductifs de sécurité peuvent être utilisés dans les zones dangereuses de la zone 1. Tête de commande utilisée (détecteur de proximité à fente SN/S1N) : type 831 de Pepperl & Fuchs

Comportement de commutation, type 831 SN

Si le drapeau se trouve dans le capteur à fente, alors la sortie de l'unité de commande en aval (signal 0) est **inhibée**, c'est-à-dire que le relais de sortie est **désactivé (= état sûr)**.

Pour l'index de fonctionnement des fonctions de commutation, l'apparition du drapeau depuis la tête de commande ou l'insertion du drapeau dans la tête de commande et aussi pour les options d'installation, les mêmes informations que pour les contacts inductifs type 831 s'appliquent (voir page 12).

Comportement de commutation, type 831 S1N

Si le drapeau ne se trouve pas dedans, mais plutôt **hors** du capteur à fente, alors la sortie de l'unité de commande en aval (signal 0) est inhibée, c'est-à-dire que le relais de sortie est **désactivé (= état sûr)**.

Pour l'index de fonctionnement des fonctions de commutation, les mêmes informations que pour les contacts inductifs type 831 s'appliquent, avec la différence suivante :

Index 1 derrière le type de contact inductif, le numéro signifie : le **contact ouvre** le circuit de commande quand le point de consigne est dépassé (le drapeau **entre dans la tête de commande**).

Index 2 derrière le type de contact inductif, le numéro signifie : le **contact ouvre** le circuit de commande quand le point de consigne est dépassé dans le sens des aiguilles d'une montre (le drapeau sort de la tête de commande).

Options d'installation en conformité avec le tableau de la page 20/21.

■ Contact triple diam. 160, réglable sur un point de consigne

Si le réglage de 3 contacts sur un seul point de consigne est absolument nécessaire, on peut alors y arriver avec le diam. 160 en utilisant une tête de commande plus petite. Ceci doit être défini lors de la commande.

■ Contacts quadruples

Avec les manomètres à montage panneau diam. NS 144 x 72 avec un seul système de mesure, jusqu'à 4 contacts inductifs sont possibles (voir page 20).

Contact électrique type 830 E

Description, application

Ce contact inductif avec amplificateur intégré modèle 830 E installé en usine directement dans l'appareil de mesure permet de commuter directement les petites puissances qui sont généralement nécessaires en liaison avec un API.

Les avantages habituels des contacts inductifs, tels que le fonctionnement en contact de sécurité, l'absence d'usure due au fonctionnement en contact de proximité ainsi qu'un effet pratiquement nul sur le système de mesure, s'appliquent également ici.

Aucune unité de contrôle supplémentaire n'est requise.

Le contact électronique peut être choisi en exécution à 2 ou 3 fils et est muni d'une sortie PNP. La tension de fonctionnement est de 10 à 30 VDC. Le courant de commutation maximum est de 100 mA.

Le contact électronique type 830 E n'est **pas intrinsèquement sûr** et donc ne convient pas à des applications dans des zones explosives !

Pour de plus amples spécifications, voir page 15.

Pour l'index de fonctionnement des fonctions de commutation, les mêmes informations que pour les contacts inductifs type 831 s'appliquent, avec la différence suivante :

Index 1 derrière le type de contact inductif, le numéro signifie : le **contact ouvre** le circuit de commande quand le point de consigne est dépassé (le drapeau **entre dans la tête de commande**).

Index 2 derrière le type de contact inductif, le numéro signifie : le **contact ouvre** le circuit de commande quand le point de consigne est dépassé dans le sens des aiguilles d'une montre (le drapeau sort de la tête de commande).

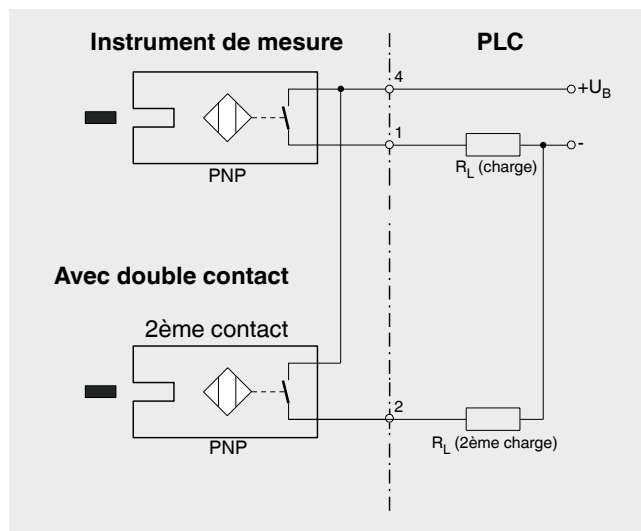
Remarque : la direction de l'action du drapeau est également réversible, comme sur le type 831 !

Raccordement électrique

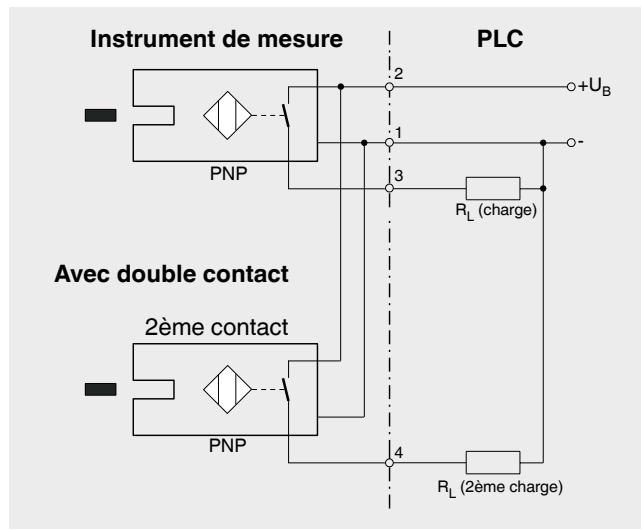
L'électronique de commande et de commutation est logée dans le capteur, le raccordement électrique s'effectue via la prise câble

- Pour raccorder une unité de contrôle PLC ou pour une commutation directe de petites charges
- Transistor PNP
Avec des instruments de commutation PNP, la sortie commutée est un raccordement vers le PLUS. La charge R_L entre la sortie commutée et le MOINS devra être choisie de manière à ne pas dépasser le courant de commutation maximum de 100 mA.
- Un drapeau sort du capteur à fente : contact ouvert (sortie pas active)
- Le drapeau se replie dans le capteur à fente : contact fermé (sortie active)

Système à 2 fils (standard)



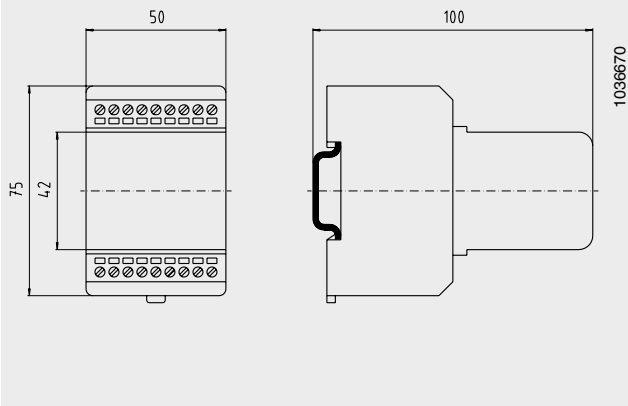
Système à 3 fils



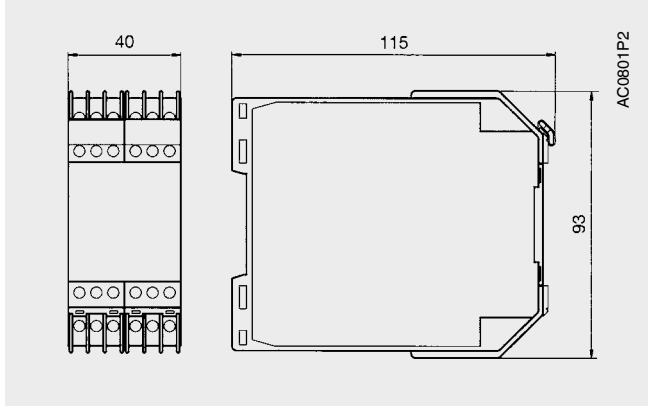
Spécifications	Contact électrique type 830 E
Alimentation	10 ... 30 VDC
Ondulation résiduelle	10 % maximum
Courant à vide	≤ 10 mA
Courant de commutation	≤ 100 mA
Courant résiduel	≤ 100 μA
Fonctionnement de l'élément de commutation	Normalement ouvert
Type de sortie	Transistor PNP
Baisse de tension (avec I_{max.})	≤ 0,7 V
Protection contre l'inversion de polarité	U _B conditionnel (le commutateur de sortie 3 ou 4 ne doit jamais être réglé directement sur moins)
Protection anti-inductive	1 kV, 0,1 ms, 1 kΩ
Fréquence d'oscillateur	Environ 1.000 kHz
EMC	Selon EN 60947-5-2
Conditions et températures ambiantes	En conformité avec l'instrument de mesure
Installation	Installation directement dans l'instrument de mesure, au maximum 2 contacts inductifs possibles

Dimensions des unités de contrôle pour contacts inductifs

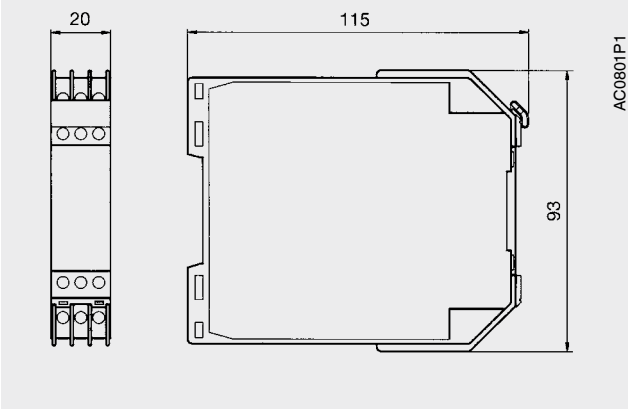
Forme C



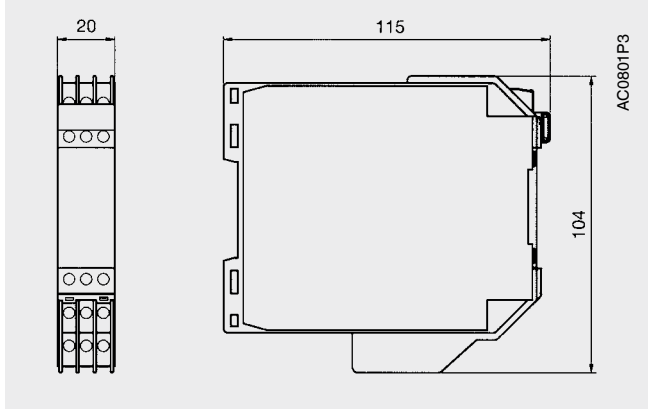
Forme E



Forme D



Forme F



Unités de commande pour contacts inductifs

Versions Ex (pour un exemple de connexion, voir page 23)

Unité de commande de type 904.28 KFA6-SR2-Ex1.W

- Pour faire fonctionner un instrument de mesure avec un contact inductif
- Circuit de commande sécurité intrinsèque [EEx ia] IIC conformément à EN 50227 et NAMUR
- 1 sortie relais avec contact inverseur
- Affichage LED indiquant l'état du circuit pour le secteur (vert), sortie de relais (jaune) et circuit ouvert (rouge)
- Boîtier pour montage apparent forme D

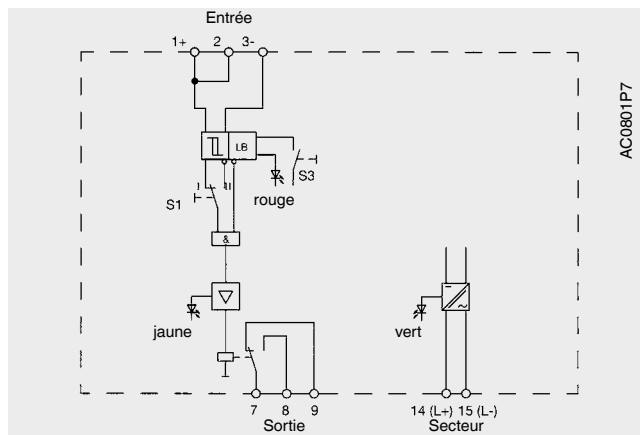
Note

La direction d'action peut être réglée avec le commutateur glissant, S1 :

Courant de service : Contact S1 en position I

Courant quiescent : Contact S1 en position II

Détection d'ouverture de ligne : Contact S3 en position I



Unité de commande de type 904.29 KFA6-SR2-Ex2.W

- Pour faire fonctionner un instrument de mesure doté de deux contacts inductifs ou de deux instruments munis chacun d'un seul contact inductif
- Circuit de commande sécurité intrinsèque [EEx ia] IIC conformément à EN 50227 et NAMUR
- 2 sorties relais avec 1 contact inverseur chacune
- Affichage LED indiquant l'état du circuit pour le secteur (vert), 2 sorties de relais (jaune) et 2 circuits ouverts (rouge)
- Boîtier pour montage apparent forme F

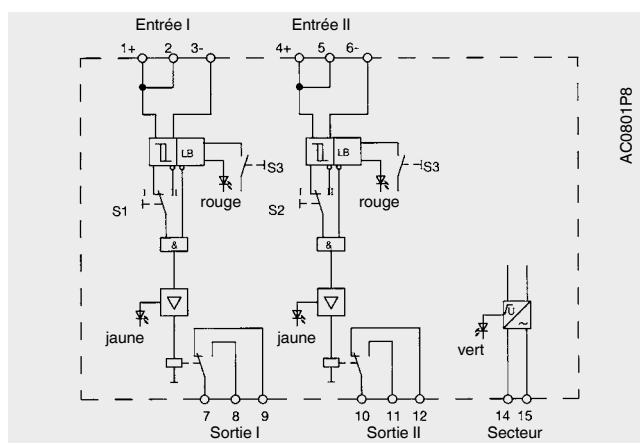
Note

La direction d'action peut être réglée avec les commutateurs glissants, S1 & S2 :

Courant de service : Contacts S1 et S2 en position I

Courant quiescent : Contacts S1 et S2 en position II

Détection d'ouverture de ligne : Contact S3 en position I

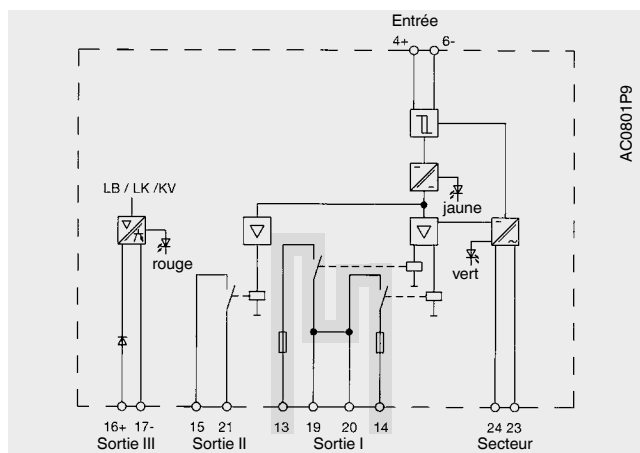


Unité de commande à sécurité intégrée

Pour les circuits de sécurité, il est obligatoire d'avoir des pièces ayant subi un essai par type. De telles homologations sont fournies par les **contacts inductifs de sécurité SN et S1N** (voir page 13). Si ces contacts inductifs sont utilisés **ensemble** avec l'**unité de commande à sécurité intégrée de type 904.30**, cette disposition correspond aux exigences de sécurité TÜV pour les circuits importants et est autosurveillée. En cas d'apparition d'une erreur (défaut mécanique, perte de tension, panne d'un composant, court-circuit, circuit ouvert) au sein du circuit, l'état de sécurité est toujours établi à la sortie.

Type 904.30 KHA6-SH-Ex1

- Unité de commande à sécurité intégrée
- Pour faire fonctionner un instrument de mesure avec un contact inductif SN ou S1N à sécurité intégrée
- Circuit de commande sécurité intrinsèque [EEx ia] IIC



- 1 sortie relais de sécurité, 1 sortie incrémentielle et 1 sortie électronique passive
- Affichage LED indiquant l'état du circuit pour le secteur (vert), sortie de relais (jaune) et circuit ouvert et court-circuit (rouge)
- Boîtier pour montage apparent forme E

Spécifications des unités de contrôle	Type904.28 KFA6-SR2-Ex1.W	Type904.29 KFA6-SR2-Ex2.W	Type 904.30 à sécurité intégrée KHA6-SH-Ex1
Alimentation			
Alimentation	230 VAC ± 0 %, 45 ... 65 Hz	230 VAC ± 0 %, 45 ... 65 Hz	85 ... 253 VAC, 45 ... 65 Hz
Consommation électrique	1 VA	1,3 VA	3 VA
Entrée			
Quantité	1	2	1
Tension de circuit ouvert	8 VDC	8 VDC	8,4 VDC
Courant de court-circuit	8 mA	8 mA	11,7 mA
Point de seuil	1,2 mA ≤ I _s ≤ 2,1 mA	1,2 mA ≤ I _s ≤ 2,1 mA	2,1 mA ≤ I _s ≤ 5,9 mA
Ecart	approx. 0,2 mA	approx. 0,2 mA	
Résistance de ligne de commande	100 Ohm	100 Ohm	50 Ohm
Tension	U ₀ ≤ 10,6 VDC	U ₀ ≤ 10,6 VDC	U ₀ ≤ 59,56 VDC
Courant	I ₀ ≤ 19,1 mA	I ₀ ≤ 19,1 mA	I ₀ ≤ 16,8 mA
Puissance	P ₀ ≤ 51 mW	P ₀ ≤ 51 mW	P ₀ ≤ 41 mW
Type de protection contre l'ignition	[EEx ia] IIC	[EEx ia] IIC	[EEx ia] IIC
Capacité externe admissible	2,9 µF	2,9 µF	650 nF
Inductance externe admissible	100 mH	100 mH	5 mH
Sortie			
Sorties relais	1 contact inverseur	1 contact inverseur chacun	1 sortie de relais de sécurité
Capacité de charge AC	253 V, 2 A, 500 VA, cos φ > 0,7	253 V, 2 A, 500 VA, cos φ > 0,7	250 V, 1 A, cos φ > 0,7
Capacité de charge DC	40 V, 2 A; charge résistive	40 V, 2 A; charge résistive	24 V, 1 A; charge résistive
Retard au déclenchement	env. 20 ms	env. 20 ms	20 ms
Retard au déclenchement	env. 20 ms	env. 20 ms	20 ms
Fréquence maximale de commutation	10 Hz	10 Hz	5 Hz
Conditions ambiantes			
Température limite inférieure	-20 °C	-20 °C	-20 °C
Température limite supérieure	+60 °C	+60 °C	+60 °C
Humidité relative admissible	max. 75%	max. 75%	max. 75%
Indice de protection selon CEI/EN 60529	IP20	IP20	IP20
Boîtier			
Forme	Boîtier pour montage apparent	Boîtier pour montage apparent	Boîtier pour montage apparent
Dimensions en conformité avec le plan	Forme D, page 15	Forme F, page 15	Forme E, page 15
Installation	sur rail standard 35 x 7,5 mm (DIN 50022) ou fixation par vis		
Poids	env. 0,15 kg	env. 0,15 kg	env. 0,28 kg
Code article	2014505	2014521	2014548

D'autres unités de contrôle sont disponibles pour une utilisation avec une tension d'alimentation de 20 ... 30 VDC :

- Type 904.31 (KFD2-SR2- Ex1.W) - 1 sortie de relais
N° de commande : 2114003
- Type 904.32 (KFD2-SR2- Ex2.W) - 2 sorties de relais
N° de commande : 2143569
- Type 904.33 (KFD2-SH- Ex1) - 1 sortie de relais de sécurité (20 ... 35 VDC)
N° de commande : 2307618

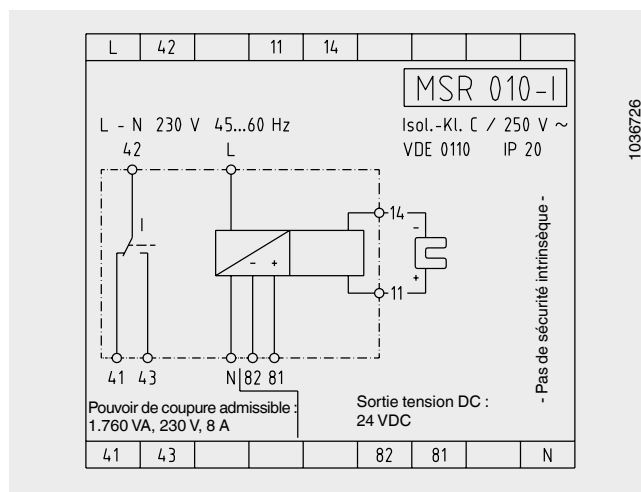
Unités de commande pour contacts inductifs

Versions non-Ex

(pour un exemple de connexion, voir page 23)

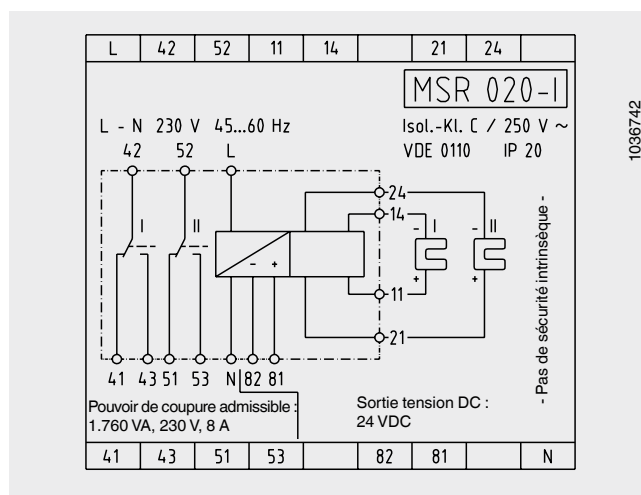
Unité de commande, type 904.25 MSR 010-I

- Pour faire fonctionner un instrument de mesure avec un contact inductif
- 1 sortie relais avec 1 contact inverseur
- Boîtier pour montage apparent forme C



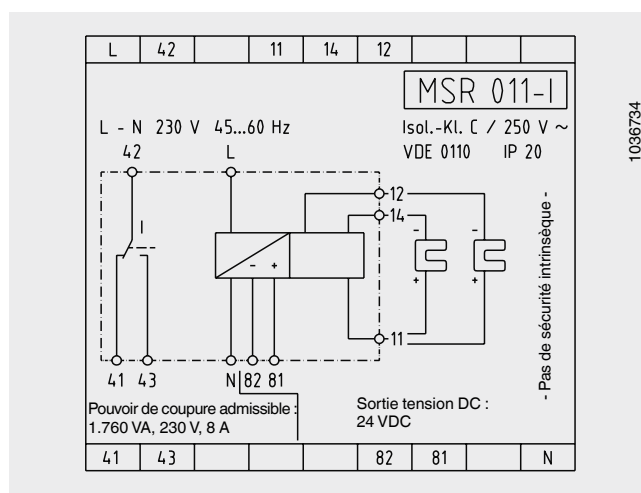
Unité de commande, type 904.26 MSR 020-I

- Pour faire fonctionner un instrument de mesure doté de deux contacts inductifs ou de deux instruments munis chacun d'un seul contact inductif
- 2 sorties relais avec 1 contact inverseur chacune
- Boîtier pour montage apparent forme C



Unité de commande, type 904.27 MSR 011-I

- Pour une commande à deux points (commutation d'intervalle en conjonction avec des contacts inductifs de type 831.12)
- 1 sortie relais avec 1 contact inverseur
- Boîtier pour montage apparent forme C



Spécifications des unités de commande	Type904.25 MSR 010-I	Type904.26 MSR 020-I	Type904.27 MSR 011-I
Alimentation			
Alimentation	230 VAC -10 % / +6 %, 45 ... 60 Hz		
Consommation électrique	env. 2,5 VA		
Entrée			
Quantité	1	2	2
Tension de commande	DC 8,5 V (typique)		
Courant de court-circuit	I _k environ 5 mA		
Point de seuil	1,5 mA typique		
Ecart	approx. 0,2 mA		
Sortie			
Sorties relais	1 contact inverseur	1 contact inverseur chacun	2 inverseurs
Capacité de charge	AC 230 V / 8 A / 1.760 VA		
Retard au déclenchement	env. 10 ms		
Retard au déclenchement	env. 10 ms		
Sortie tension	DC 24 V max. 20 mA		
Conditions ambiantes			
Température limite inférieure	0 °C		
Température limite supérieure	+70 °C		
Humidité relative admissible	75 % maximum		
Indice de protection selon CEI/EN 60529	Boîtier : IP 40, bornes : IP 20		
Boîtier			
Dimensions en conformité avec le plan	Forme C, page 15		
Matériau	Polyamide 6.6, couleur verte		
Installation	sur rail standard 35 x 7,5 mm (DIN 50022) ou installation individuelle avec adaptateur		
Poids	env. 0,24 kg	env. 0,27 kg	env. 0,24 kg

Possibilités d'installation pour des contacts électriques dans des manomètres

Nombre de contacts possible en connexion avec la valeur pleine échelle (= échelle de mesure)

Type	Diam.	Raccordement électrique	Contact sec magnétique type 821				Contact inductif type 831 Contact électronique type 830 E ¹⁾			
			Nombre de contacts				Nombre de contacts			
			1	2	3	4 ²⁾	1	2	3 ³⁾	4
			Valeur pleine échelle en bar				Valeur pleine échelle en bar			
212.20	100, 160	A	1	1,6	4	4	1	1,6	1,6	-
232.50	100, 160	A	1	1,6	2,5	2,5	0,6	1	1,6	-
233.50	100, 160	A	1	1,6	2,5	2,5	0,6	1	1,6	-
232.30, 233.30	100	A	1	1,6	4	4	1	1,6	1,6	-
232.30, 233.30	160	B	1	1,6	2,5	2,5	0,6	1	1,6	-
232.36	100	A	1	1,6	4	4	1	1,6	1,6	-
312.20	160	A	1 ⁵⁾	1 ⁵⁾	1,6 ⁵⁾	1,6 ⁵⁾	1	1	1,6	-
332.30	160	B	1 ⁵⁾	1 ⁵⁾	1,6 ⁵⁾	1,6 ⁵⁾	1	1	1,6	-
333.30	160	B	-	-	-	-	1	1	1,6	-
4x2.12	100, 160	A	0,025	0,025	0,025	0,025	0,025	0,025	0,025	-
4x3.12	100, 160	A	0,025	0,025	0,025	0,025	0,025	0,025	0,025	-
422.20 ⁴⁾	100, 160	A	0,025	0,025	0,04	0,04	0,025	0,025	0,025	-
423.20 ⁴⁾	100, 160	A	0,025	0,025	0,04	0,04	0,025	0,025	0,025	-
4x2.30 ⁴⁾	100	A	0,025	0,025	0,04	0,04	0,025	0,025	0,025	-
4x2.30 ⁴⁾	160	B	0,025	0,025	0,04	0,04	0,025	0,025	0,025	-
4x3.30 ⁴⁾	100	A	0,025	0,025	0,04	0,04	0,025	0,025	0,025	-
4x3.30 ⁴⁾	160	B	0,025	0,025	0,04	0,04	0,025	0,025	0,025	-
4x2.50 ⁴⁾	100, 160	A	0,025	0,025	0,04	0,04	0,025	0,025	0,025	-
4x3.50 ⁴⁾	100, 160	A	0,025	0,025	0,04	0,04	0,025	0,025	0,025	-
432.36 ⁴⁾	100	A	0,025	0,025	0,04	0,04	0,025	0,025	0,025	-
432.36 ⁴⁾	160	B	0,025	0,025	0,04	0,04	0,025	0,025	0,025	-
433.36 ⁴⁾	100	A	0,025	0,025	0,04	0,04	0,025	0,025	0,025	-
433.36 ⁴⁾	160	B	0,025	0,025	0,04	0,04	0,025	0,025	0,025	-
432.56 ⁴⁾	100, 160	A	0,025	0,025	0,04	0,04	0,025	0,025	0,025	-
433.56 ⁴⁾	100, 160	A	0,025	0,025	0,04	0,04	0,025	0,025	0,025	-
532.52	100, 160	A	0,04	0,04	0,04	0,04	0,04	0,04	0,04	-
532.53	100, 160	A	0,04	0,04	0,04	0,04	0,04	0,04	0,04	-
532.54	100, 160	A	0,025	0,025	0,04	0,04	0,025	0,025	0,025	-
6xx.50	100	A	-	-	-	-	0,1	0,1	-	-
632.51	100, 160	A	0,0025	0,0025	-	-	0,0025	0,0025	0,0025	-
711.12	100, 160	A	1	1,6	4	-	1	1	-	-
732.02	100	A	1	1,6	4	-	1	1	-	-
732.14	100, 160	A	0,06	0,06	0,1	0,1	0,06	0,06	0,1	-
733.14	100, 160	A	0,06	0,06	0,1	0,1	0,06	0,06	0,1	-
732.51 ⁴⁾	100, 160	A	0,025	0,025	0,04	0,04	0,025	0,025	0,025	-
736.51	100, 160	A	0,0025 ⁶⁾	0,0025 ⁶⁾	-	-	0,0025	0,0025	0,0025	-

1) Contact électronique de type 830 E, uniquement 1 ou 2 contacts

2) Il n'est pas possible de régler les quatre contacts sur un seul point de consigne dans la version standard.

Le contact gauche (= contact n°1) ou le contact droit (= contact n°4) doit être écarté d'environ 30° (pour les instruments diam. 100) et d'environ 15° (pour les instruments diam. 160) à gauche ou à droite des trois autres aiguilles de la valeur de consigne (qui pourraient être réglées sur la même valeur). Si le réglage des quatre contacts sur un seul point de consigne est absolument nécessaire, alors c'est possible avec un diam. 160 comme boîtier spécial (en utilisant une tête de commande plus petite) et doit être spécifié lors de la commande.

3) Avec les instruments circulaires, il n'est pas possible de régler les trois contacts sur un seul point de consigne dans la version standard. Le contact gauche (= contact n°1) ou le contact droit (= contact n°3) doit être écarté d'environ 30° à gauche ou à droite des deux autres aiguilles de la valeur de consigne (qui pourraient être réglées sur la même valeur). Si le réglage des trois contacts sur un seul point de consigne est absolument nécessaire, c'est alors possible avec le diam. 160 comme boîtier spécial (en utilisant une tête de commande plus petite) et cela doit être spécifié lors de la commande. Voir également la page 13.

4) Echelle de mesure 0 ... 0,025 bar : classe 2,5

5) Sans aimant

6) Avec des gaz inflammables, explosifs, après test de faisabilité

Possibilités d'installation pour des contacts électriques dans des instruments de mesure de température

Nombre de contacts possibles

Instrument de mesure de la température		Raccordement électrique	Contact sec magnétique Type 821			Contact glissant ¹⁾ Type 811			Contact inductif de type 831 Contact électronique type 830 E ²⁾		
Série de type	Diam.		Nombre de contacts			Nombre de contacts			Nombre de contacts		
			1	2	3	1	2	3	1	2	3
55	100	A	sur demande			x	x	-	x	x	-
55	160	B	sur demande			x	x	-	x	x	-
73	100	E	x	x	x	x	x	x	x	x	-
73	160	E	x	x	x	x	x	x	x	x	x

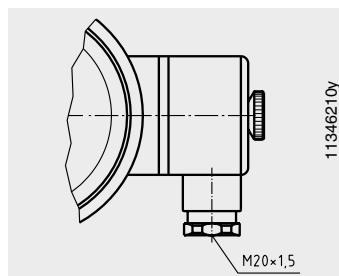
1) Pas avec les instruments avec remplissage de liquide

2) Contact électronique de type 830 E, uniquement 1 ou 2 contacts

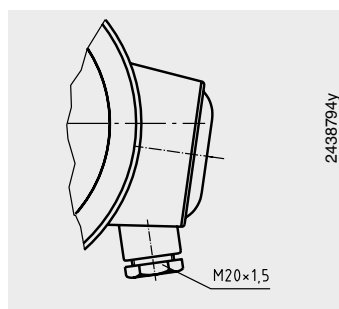
Raccordements électriques standards

Pour les instruments avec contacts électriques et un maximum de 2 contacts, vue de face :

A Bloc de bornes en PA6, noir, indice de protection IP 65, résistance à la température -40 ... +80 °C, selon VDE 0110, groupe d'isolation C/250 V, presse-étoupe M20 x 1,5 (orienté vers le bas), compensation de contrainte, 6 bornes vissées + PE pour section transversale de conducteur de 2,5 mm², placées sur le côté droit du boîtier



B Bloc de bornes en PA6, noir, indice de protection IP 65, résistance à la température -40 ... +80 °C, selon VDE 0110, groupe d'isolation C/250 V, presse-étoupe M20 x 1,5 (orienté vers le bas), compensation de contrainte, 4 bornes à chemise + PE pour section transversale de conducteur de 2,5 mm², placées sur le côté droit du boîtier



C Bloc de bornes (dominos de raccordement), pour section transversale de conducteur de 2,5 mm², montées sur l'arrière du boîtier

D Bornes sur montage rack DIN 41611 en conformité avec VDE 0110 groupe d'isolation C, pour section transversale de conducteur de 2,5 mm², montées sur l'arrière du boîtier

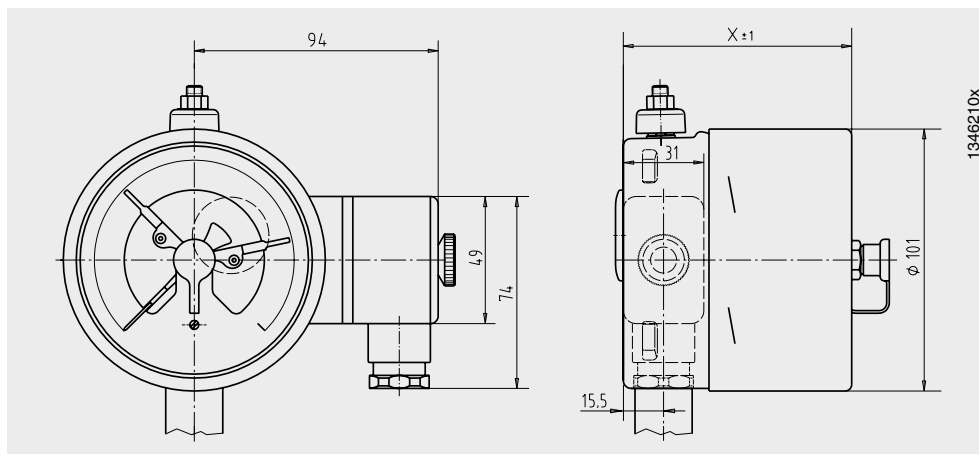
E Comme avec A, mais montées sur la gauche du boîtier.

Pour les instruments intégrant 3 contacts ou plus, et aussi pour les contacts spéciaux, raccordement électrique sur demande

En option : Connecteurs (par exemple DIN 43650) sur demande

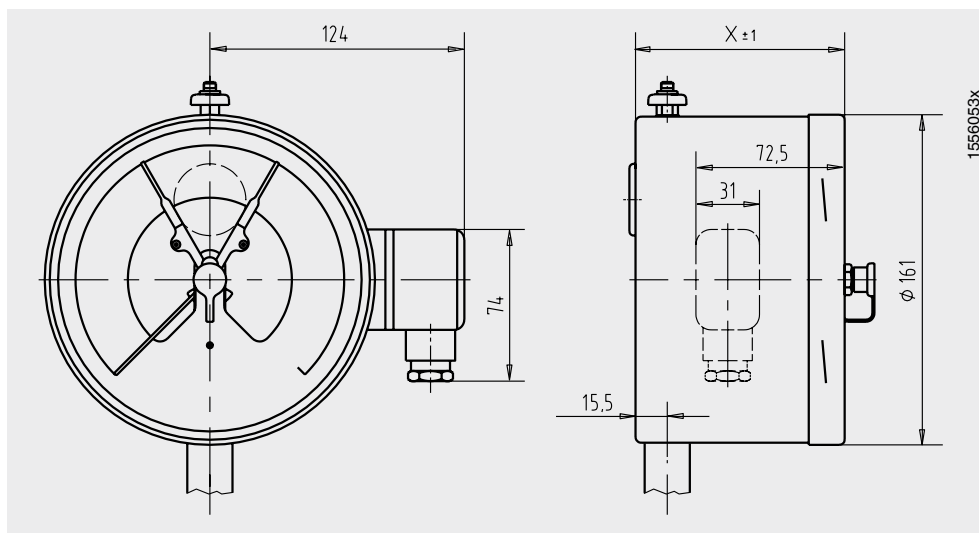
Dimensions en mm (exemples)

Instrument de contact diam. 100



Type de contact	Dimension X en mm
Contact unique ou double	88
Double contact (inverseur)	113
Triple contact	96
Quadruple contact	113

Instrument de contact diam. 160

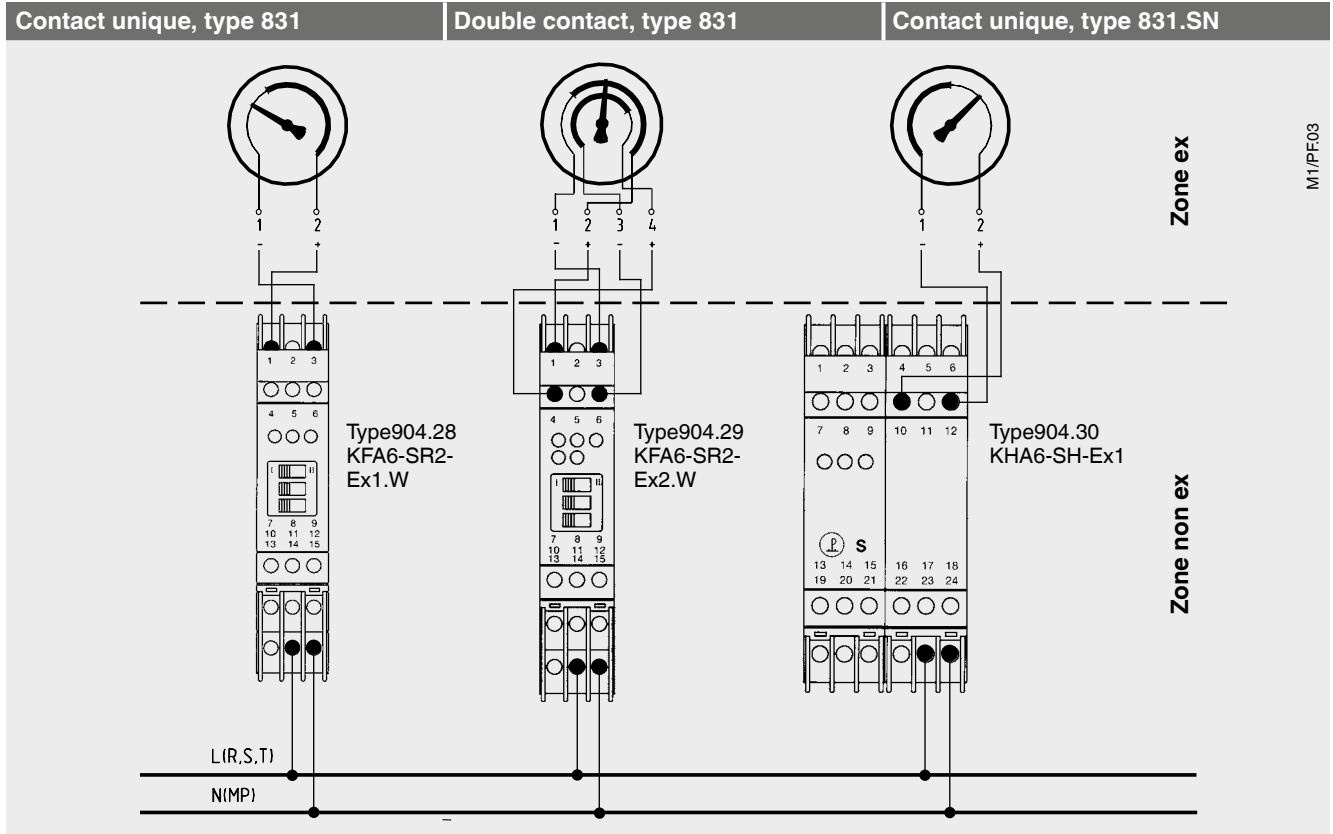


Type de contact	Etendue de mesure	Dimension X en mm
Contact unique ou double	jusqu'à 0 ... 60 bar ¹⁾	102
Double contact	≥ 0 ... 100 bar	116
Triple ou quadruple contact	jusqu'à 0 ... 60 bar ¹⁾	116
	≥ 0 ... 100 bar	129,5

1) Ainsi que pour les instruments de mesure mécanique de température.

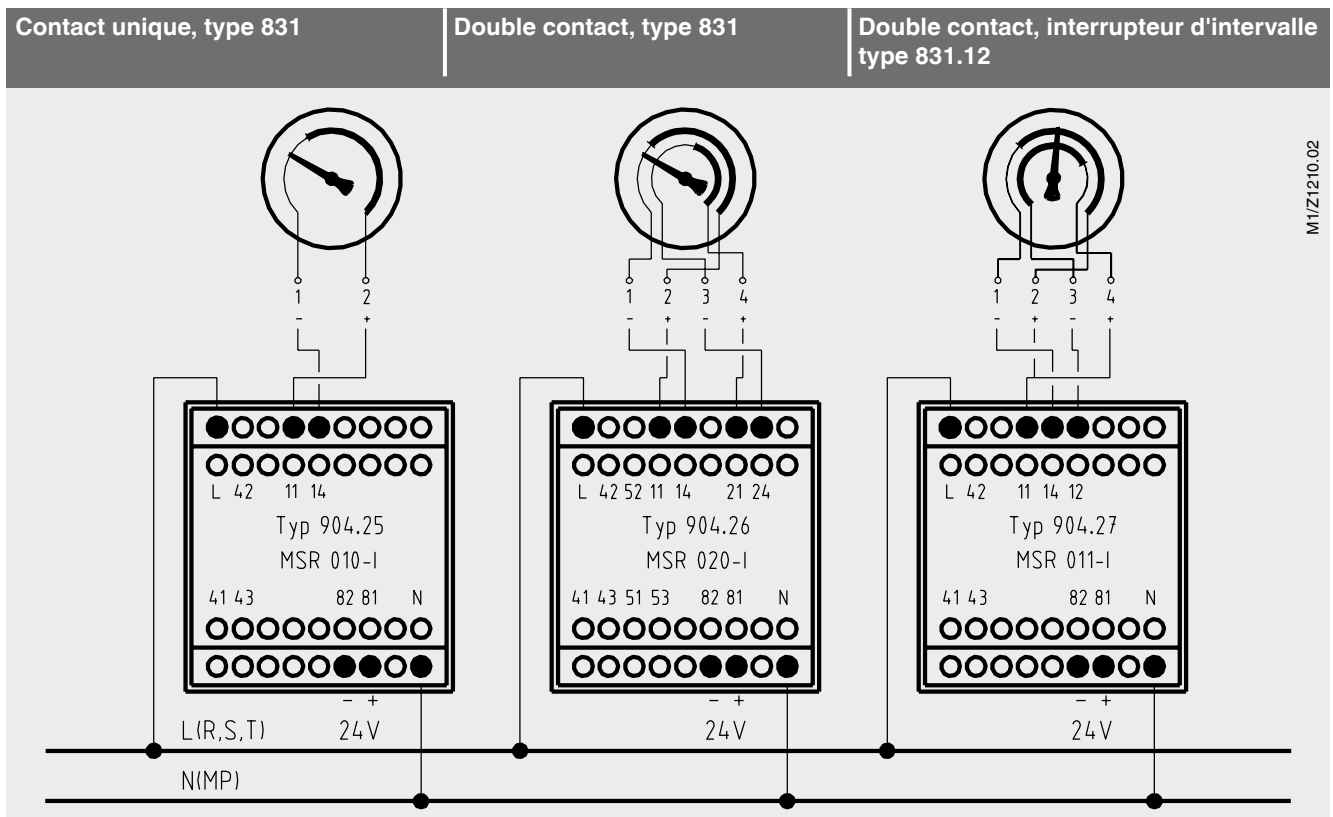
Exemples de raccordement pour contacts inductifs

Version Ex, avec unités de commande de type 904.28/29/30, K*A6-SR2(SH)-Ex



M1/PF03

Version non EX, avec unités de commande de type 904.2x



© 02/2009 WIKA Alexander Wiegand SE & Co. KG, tous droits réservés.
Les spécifications mentionnées ci-dessus correspondent à l'état actuel de la technologie au moment de l'édition du document.
Nous nous réservons le droit de modifier les spécifications et matériaux.



WIKA Instruments s.a.r.l.
38 Avenue du Gros Chêne
95220 Herblay
Tel. 0 820 951010 (0,15 €/min)
info@wika.fr
www.wika.fr