

Transmissor de pressão do processo IPT-2x

PT

4 ... 20 mA

Célula de medição metálica



Transmissor de pressão do processo IPT-2x



Índice

1	Sobre o presente documento	4
1.1	Função	4
1.2	Grupo-alvo	4
1.3	Simbologia utilizada	4
2	Para sua segurança	5
2.1	Pessoal autorizado	5
2.2	Utilização conforme a finalidade	5
2.3	Advertência sobre uso incorreto	5
2.4	Instruções gerais de segurança	5
2.5	Conformidade UE	6
2.6	Recomendações NAMUR	6
3	Descrição do produto	7
3.1	Construção	7
3.2	Modo de trabalho	8
3.3	Métodos complementares de limpeza	11
3.4	Embalagem, transporte e armazenamento	11
4	Montar	13
4.1	Informações gerais	13
4.2	Notas referentes a aplicações com oxigênio	15
4.3	Ventilação e compensação de pressão	15
4.4	Medição da pressão do processo	17
4.5	Medição de nível de enchimento	19
4.6	Caixa externa	20
5	Conectar à alimentação de tensão	21
5.1	Preparar a conexão	21
5.2	Conectar	22
5.3	Caixa de uma câmara	24
5.4	Caixa IP66/IP68 (1 bar)	24
5.5	Caixa externa no modelo IP68 (25 bar)	25
5.6	Fase de inicialização	26
6	Colocar em funcionamento com o módulo de visualização e configuração	28
6.1	Sistema de configuração	28
6.2	Visualização de valores de medição	29
6.3	Parametrização - colocação rápida em funcionamento	29
6.4	Parametrização - Configuração ampliada	30
6.5	Armazenamento dos dados de parametrização	43
7	Diagnóstico e assistência técnica	44
7.1	Conservar	44
7.2	Função de diagnóstico	44
7.3	Eliminar falhas	46
7.4	Trocar o módulo do processo no modelo IP68 (25 bar)	47
7.5	Conserto do aparelho	48
8	Desmontagem	49
8.1	Passos de desmontagem	49
8.2	Eliminação de resíduos	49

9	Anexo	50
9.1	Dados técnicos	50
9.2	Cálculo da diferença total	65
9.3	Cálculo do desvio total - Exemplo prático.....	66
9.4	Dimensões	68
9.5	Marcas registradas.....	76

Instruções de segurança para áreas Ex



Observe em aplicações Ex as instruções de segurança específicas. Tais instruções encontram-se em qualquer aparelho com homologação EX e constituem parte integrante do manual de instruções.

Versão redacional: 2020-05-12

1 Sobre o presente documento

1.1 Função

O presente manual fornece-lhe as informações necessárias para a montagem, conexão e colocação em funcionamento do aparelho, além de instruções importantes para a manutenção, eliminação de falhas, troca de peças e segurança do usuário. Leia-o, portanto, antes da colocação em funcionamento guarde-o bem como parte do produto, próximo ao aparelho e sempre acessível.

1.2 Grupo-alvo

Este manual de instruções destina-se a pessoal formado e devidamente qualificado. O conteúdo deste manual tem que ficar acessível a esse pessoal e que ser aplicado.

1.3 Simbologia utilizada



Informação, nota, dica: este símbolo identifica informações adicionais úteis e dicas para um bom trabalho.



Nota: este símbolo identifica notas para evitar falhas, erros de funcionamento, danos no aparelho e na instalação.



Cuidado: ignorar informações marcadas com este símbolo pode provocar danos em pessoas.



Advertência: ignorar informações marcadas com este símbolo pode provocar danos sérios ou fatais em pessoas.



Perigo: ignorar informações marcadas com este símbolo provocará danos sérios ou fatais em pessoas.



Aplicações em áreas com perigo de explosão

Este símbolo indica informações especiais para aplicações em áreas com perigo de explosão.



Lista

O ponto antes do texto indica uma lista sem sequência obrigatória.



Sequência de passos

Números antes do texto indicam passos a serem executados numa sequência definida.



Eliminação de baterias

Este símbolo indica instruções especiais para a eliminação de baterias comuns e baterias recarregáveis.

2 Para sua segurança

2.1 Pessoal autorizado

Todas as ações descritas nesta documentação só podem ser efetuadas por pessoal técnico devidamente qualificado e autorizado pelo responsável pelo sistema.

Ao efetuar trabalhos no e com o aparelho, utilize o equipamento de proteção pessoal necessário.

2.2 Utilização conforme a finalidade

O IPT-2x é um transmissor de pressão para a medição da pressão do processo e a medição hidrostática do nível de enchimento.

Informações detalhadas sobre a área de utilização podem ser lidas no capítulo "*Descrição do produto*".

A segurança operacional do aparelho só ficará garantida se ele for utilizado conforme a sua finalidade e de acordo com as informações contidas no manual de instruções e em eventuais instruções complementares.

2.3 Advertência sobre uso incorreto

Se o produto for utilizado de forma incorreta ou não de acordo com a sua finalidade, podem surgir deste aparelho perigos específicos da aplicação, por exemplo, um transbordo do reservatório, devido à montagem errada ou ajuste inadequado. Isso pode causar danos materiais, pessoais ou ambientais. Isso pode prejudicar também as propriedades de proteção do aparelho.

2.4 Instruções gerais de segurança

A aparelho atende aos padrões técnicos atuais, sob observação dos respectivos regulamentos e diretrizes. Ele só pode ser utilizado se estiver em perfeito estado técnico e um funcionamento seguro esteja assegurado. O usuário é responsável pelo funcionamento correto do aparelho. No caso de uso em produtos agressivos ou corrosivos que possa danificar o aparelho, o usuário tem que se assegurar, através de medidas apropriadas, o funcionamento correto do aparelho.

O usuário do aparelho deve observar as instruções de segurança deste manual, os padrões nacionais de instalação e os regulamentos vigentes relativos à segurança e à prevenção de acidentes.

Por motivos de segurança e garantia, intervenções que forem além dos manuseios descritos no manual de instruções só podem ser efetuadas por pessoal autorizado pelo fabricante. Modificações feitas por conta própria são expressamente proibidas. Por motivos de segurança, só podem ser usados acessórios indicados pelo fabricante.

Para evitar perigos, devem ser respeitadas as sinalizações e instruções de segurança fixadas no aparelho.

2.5 Conformidade UE

O aparelho atende os requisitos legais das respectivas diretivas da UE. Através da utilização do símbolo CE, atestamos que o aparelho está em conformidade com estas diretivas.

A Declaração de conformidade da UE pode ser encontrada no nosso site.

O aparelho não se enquadra na área de validade da diretiva de aparelhos de pressão da UE devido à estrutura das suas conexões do processo caso seja utilizado com pressões do processo de ≤ 200 bar.¹⁾

2.6 Recomendações NAMUR

A NAMUR é uma associação que atua na área de automação da indústria de processamento na Alemanha. As recomendações NAMUR publicadas valem como padrões na instrumentação de campo.

O aparelho atende as exigências das seguintes recomendações NAMUR:

- NE 21 – Compatibilidade eletromagnética de meios operacionais²⁾
- NE 43 – Nível de sinais para a informação de falha de transmissores
- NE 53 – Compatibilidade de aparelhos de campo e componentes de visualização/configuração
- NE 107 – Automonitoração e diagnóstico de aparelhos de campo

Para maiores informações, vide www.namur.de.

¹⁾ exceção: Modelos com faixas de medição a partir de 250 bar. Estes se enquadram na diretiva para aparelhos de pressão da UE.

²⁾ Não satisfeita com uma conexão de uma unidade externa de visualização e configuração.

3 Descrição do produto

3.1 Construção

Volume de fornecimento

São fornecidos os seguintes componentes:

- Aparelho IPT-2x

O escopo adicional de fornecimento consiste em:

- Documentação
 - Guia rápido IPT-2x
 - Certificado de teste para transmissores de pressão
 - Instruções para acessórios opcionais para o aparelho
 - "*Instruções de segurança*" específicas para aplicações Ex (em modelos Ex)
 - Se for o caso, outros certificados



Informação:

No manual de instruções são descritas também características opcionais do aparelho. O respectivo volume de fornecimento depende da especificação do pedido.

Área de aplicação deste manual de instruções

O presente manual vale para os seguintes modelos do aparelho:

- Hardware a partir de 1.0.0
- Software a partir da versão 1.3.5



Nota:

A versão do hardware e do software do aparelho pode ser encontrada da seguinte maneira:

- Na placa de características do módulo eletrônico
- No menu de configuração, em "*Info*"

Placa de características

A placa de características contém os dados mais importantes para a identificação e para a utilização do aparelho:

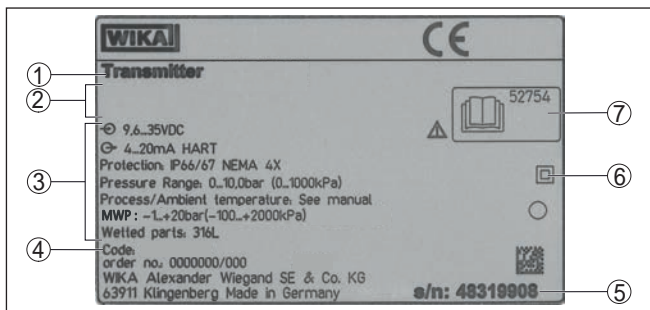


Fig. 1: Estrutura da placa de características (exemplo)

- 1 Tipo de aparelho
- 2 Espaço para homologações
- 3 Dados técnicos
- 4 Código do produto
- 5 Número de série do aparelho
- 6 Símbolo da classe de proteção do aparelho
- 7 Números de identificação da documentação do aparelho

3.2 Modo de trabalho

Área de aplicação

O IPT-2x é apropriado para aplicações em quase todas as áreas industriais e é utilizado para a medição dos tipos de pressão a seguir.

- Sobrepressão
- Pressão absoluta
- Vácuo

Produtos que podem ser medidos

Podem ser medidos gases, vapores e líquidos.

O aparelho foi construído para aplicações com temperaturas e pressões altas.

Grandezas de medição

O IPT-2x é apropriado para a medição das seguintes grandezas do processo:

- Pressão do processo
- Nível de enchimento

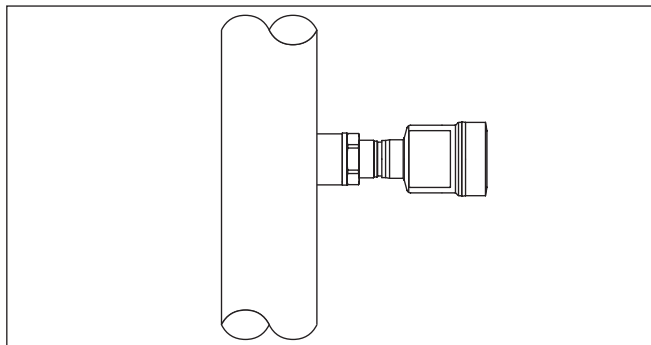


Fig. 2: Medição da pressão do processo com IPT-2x

Sistema de medição

A pressão do processo atua sobre o elemento sensórico através da membrana do processo. Ela provoca uma alteração da resistência, que é transformada num respectivo sinal de saída e emitida como valor de medição.

elemento sensor piezo-resistivo

Em faixas de medição de até 40 bar é usado um elemento sensórico piezo-resistivo com um fluido interno de transmissão.

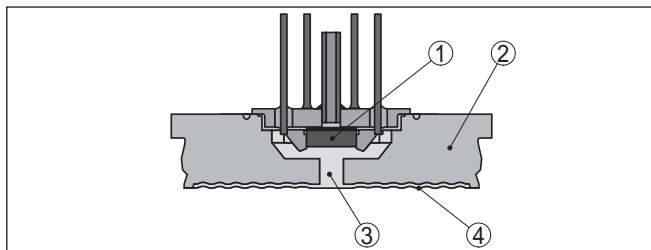


Fig. 3: Estrutura do sistema de medição com elemento sensor piezo-resistivo

- 1 Elemento sensórico
- 2 Corpo básico
- 3 Fluido transmissor
- 4 Membrana do processo

extensômetro elemento sensor DMS

Em faixas de medição a partir de 100 bar é usado um elemento sensórico com tiras de medição de dilatação (DMS) (sistema seco).

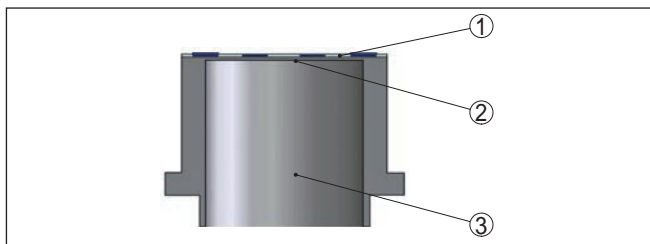


Fig. 4: Estrutura do sistema de medição com elemento sensor DMS

- 1 Elemento sensórico
- 2 Membrana do processo
- 3 Cilindro de pressão

Célula de medição cerâmica/metálica

A célula de medição de cerâmica/metal é utilizada como unidade de medição para faixas de temperatura de ≤ 400 mbar ou faixas de temperatura mais altas. Ela é composta da célula de medição capacitiva de cerâmica e de um diafragma isolador especial com compensação de temperatura.

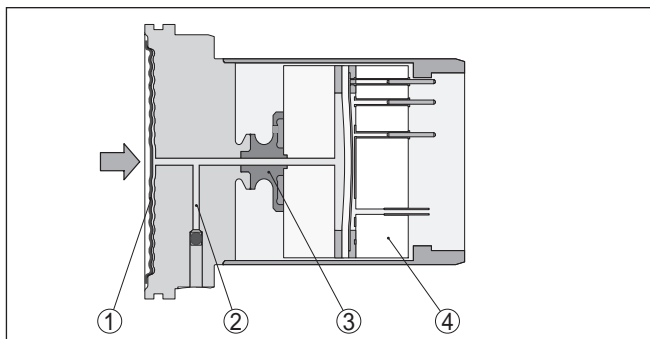


Fig. 5: Estrutura da célula de medição de cerâmica/metálica

- 1 Membrana do processo
- 2 Fluido do diafragma isolador
- 3 Adaptador FeNi
- 4 Célula de medição de cerâmica/capacitiva

Tipos de pressão

A depender do tipo de pressão selecionado, a célula de medição apresenta diferentes estruturas.

Pressão relativa: a célula de medição é aberta para a atmosfera. A pressão do ambiente é detectada e compensada pela célula de medição, de forma que ela não tem qualquer influência sobre o valor de medição.

Pressão absoluta: a célula de medição é evacuada e blindada. A pressão do ambiente não é compensada e influencia, portanto, o valor de medição.

Princípio de vedação

O sistema de medição é completamente soldado e, desta forma, vedado para o processo.

A vedação da conexão do processo para o processo é realizada com uma vedação indicada. Ela deve ser feita pelo cliente e, conforme a conexão do processo faz parte do fornecimento, vide capítulo "*Dados técnicos*", "*Materiais e pesos*".

3.3 Métodos complementares de limpeza

O IPT-2x está disponível também no modelo "*livre de óleo, graxa e silicone*". Esses aparelhos têm um método especial de limpeza para a remoção de óleos, graxa e outras substâncias impróprias para a pulverização de tinta (PWIS).

A limpeza é efetuada em todas as peças com contato com o processo e nas superfícies acessíveis por fora. Para manter o grau de pureza, ocorre imediatamente após a limpeza a embalagem em película plástica. O grau de pureza fica mantido enquanto o aparelho se encontrar na embalagem original fechada.



Cuidado:

O IPT-2x neste modelo não pode ser utilizado em aplicações com oxigênio. Para essa finalidade, estão disponíveis aparelhos como modelo especial "*livre de óleo, graxa e silicone para aplicação com oxigênio*".

3.4 Embalagem, transporte e armazenamento

Embalagem

O seu aparelho foi protegido para o transporte até o local de utilização por uma embalagem. Os esforços sofridos durante o transporte foram testados de acordo com a norma ISO 4180.

A embalagem do aparelho é de papelão, é ecológica e pode ser reciclada. Em modelos especiais é utilizada adicionalmente espuma ou folha de PE. Elimine o material da embalagem através de empresas especializadas em reciclagem.

Transporte

Para o transporte têm que ser observadas as instruções apresentadas na embalagem. A não observância dessas instruções pode causar danos no aparelho.

Inspecção após o transporte

Imediatamente após o recebimento, controle se o produto está completo e se ocorreram eventuais danos durante o transporte. Danos causados pelo transporte ou falhas ocultas devem ser tratados do modo devido.

Armazenamento

As embalagens devem ser mantidas fechadas até a montagem do aparelho e devem ser observadas as marcas de orientação e de armazenamento apresentadas no exterior das mesmas.

Caso não seja indicado algo diferente, guarde os aparelhos embalados somente sob as condições a seguir:

- Não armazenar ao ar livre
- Armazenar em lugar seco e livre de pó
- Não expor a produtos agressivos

- Proteger contra raios solares
- Evitar vibrações mecânicas

Temperatura de transporte e armazenamento

- Consulte a temperatura de armazenamento e transporte em "*Anexo - Dados técnicos - Condições ambientais*"
- Umidade relativa do ar de 20 ... 85 %

Suspender e transportar

No caso de peso de aparelhos acima de 18 kg (39.68 lbs), devem ser usados dispositivos apropriados e homologados para suspendê-los ou transportá-los.

4 Montar

4.1 Informações gerais

Condições do processo



Nota:

Por motivos de segurança, o aparelho só pode ser utilizado dentro das condições admissíveis do processo. Informações a esse respeito podem ser encontradas no capítulo "*Dados técnicos*" do manual de instruções na placa de características.

Assegure-se, antes da montagem, de que todas as peças do aparelho que se encontram no processo sejam apropriadas para as condições que regem o processo.

Entre elas, especialmente:

- Peça ativa na medição
- Conexão do processo
- Vedação do processo

São condições do processo especialmente:

- Pressão do processo
- Temperatura do processo
- Propriedades químicas dos produtos
- Abrasão e influências mecânicas

Proteção contra umidade

Proteja seu aparelho contra a entrada de umidade através das seguintes medidas:

- Utilize o cabo apropriado (vide capítulo "*Conectar à alimentação de tensão*")
- Apertar a prensa-cabo ou conector de encaixe firmemente
- Conduza para baixo o cabo de ligação antes da prensa-cabo ou conector de encaixe

Isso vale principalmente na montagem ao ar livre, em recintos com perigo de umidade (por exemplo, através de processos de limpeza) e em reservatórios refrigerados ou aquecidos.



Nota:

Assegure-se de que o grau de poluição indicado no capítulo "*Dados técnicos*" é adequado às condições ambientais disponíveis.



Nota:

Certifique-se se durante a instalação ou a manutenção não pode entrar nenhuma umidade ou sujeira no interior do aparelho.

Para manter o grau de proteção do aparelho, assegure-se de que a tampa do aparelho esteja fechada durante a operação e, se for o caso, travada.

Enroscar

Aparelhos com uma conexão roscada são enroscados com uma chave de boca adequada com sextavado, na conexão do processo.

Tamanho da chave, vide capítulo "*Medidas*".

**Advertência:**

A caixa ou a conexão elétrica não podem ser usadas para enroscar o aparelho! Ao apertar, isso pode causar danos, por exemplo, na mecânica de rotação da caixa, dependendo do modelo.

Vibrações

No caso de fortes vibrações no local de uso, deveria ser utilizado o modelo do aparelho com caixa externa. Vide capítulo "*Caixa externa*".

Pressão do processo admissível (MWP) – aparelho

A faixa de pressão do processo admissível é indicada com "MWP" (Maximum Working Pressure) na placa de características, vide capítulo "*Configuração*". A MWP considera o elemento de mais baixa resistência à pressão na combinação de célula de medição e conexão do processo e pode ser aplicada de forma contínua. A indicação refere-se a uma temperatura de referência de +20 °C (+68 °F). Ela vale também se, devido ao pedido, tiver sido montada com uma faixa de pressão mais alta que a faixa de pressão admissível da conexão do processo.

Para que não haja danos no aparelho, a pressão de teste só pode ultrapassar em 1,5x a MWP por curto tempo, com a temperatura de referência. São considerados o nível de pressão da conexão do processo e a capacidade de sobrecarga da célula de medição (vide capítulo "*Dados técnicos*").

Além disso, um desvio de temperatura da conexão do processo, por exemplo, no caso de flanges, pode limitar a faixa de pressão do processo de acordo com a respectiva norma.

Pressão do processo admissível (MWP) – acessório de montagem

A faixa de pressão do processo admissível é indicada na placa de características. O aparelho só pode ser utilizado com essas pressões se os acessórios de montagem usados também forem apropriados para esses valores. Garanta isso através da instalação de flanges, luvas para soldagem, anéis tensores de conexões Clamp, vedações, etc. adequados.

Limites de temperatura

Temperaturas do processo altas significam muitas vezes também uma alta temperatura ambiente. Assegure-se de que os limites máximos de temperatura para o ambiente da caixa do sistema eletrônico e do cabo de conexão indicadas no capítulo "*Dados técnicos*" não são ultrapassadas.

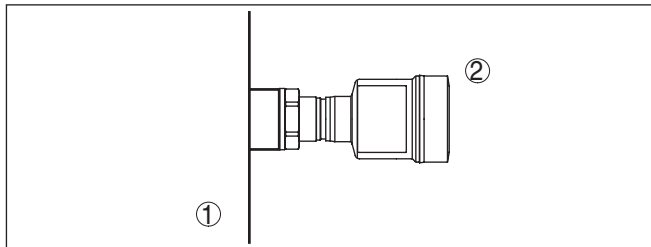


Fig. 6: Faixas de temperatura

- 1 Temperatura do processo
- 2 Temperatura ambiente

4.2 Notas referentes a aplicações com oxigênio

Aplicações com oxigênio

Oxigênio e outros gases podem reagir de forma explosiva com óleo, graxa ou plástico, de forma que devem ser tomadas, entre outras, as seguintes medidas:

- Todos os componentes do sistema como por ex. aparelhos de medição precisam ser limpos conforme os padrões e normas reconhecidos
- A depender do material da vedação, não podem ser ultrapassadas em aplicações com oxigênio determinadas temperaturas e pressões, vide capítulo "Dados técnicos"



Perigo:

Aparelhos para aplicações com oxigênio só podem ser removidos da embalagem (película de PE) imediatamente antes da montagem. Após a remoção da proteção da conexão do processo, o símbolo "O₂" fica visível. Deve-se evitar qualquer contato com óleo, gordura ou sujeira. Perigo de explosão!

elemento filtrante - função

4.3 Ventilação e compensação de pressão

O elemento filtrante na caixa do sistema eletrônico tem as seguintes funções:

- Ventilação caixa do sistema eletrônico
- Compensação de pressão atmosférica (para faixas de medição de pressão relativa)



Cuidado:

O elemento de filtragem provoca uma compensação de pressão com retardo. Quando a tampa da caixa é aberta/fechada rapidamente, o valor de medição pode, portanto, alterar-se por aprox. 5 s em até 15 mbar.

Para uma ventilação efetiva o elemento filtrante precisa sempre estar isento de incrustações. Portanto, na montagem horizontal gire a caixa de modo que o elemento filtrante fique voltado para baixo. Desta forma estará melhor protegido contra incrustações.



Cuidado:

Não utilize lava-jatos para a limpeza. O elemento de filtragem poderia ser danificado e é possível que entre umidade na caixa.

A seguir será descrito como o elemento de filtragem é disposto em cada modelo do aparelho.

elemento filtrante - posição

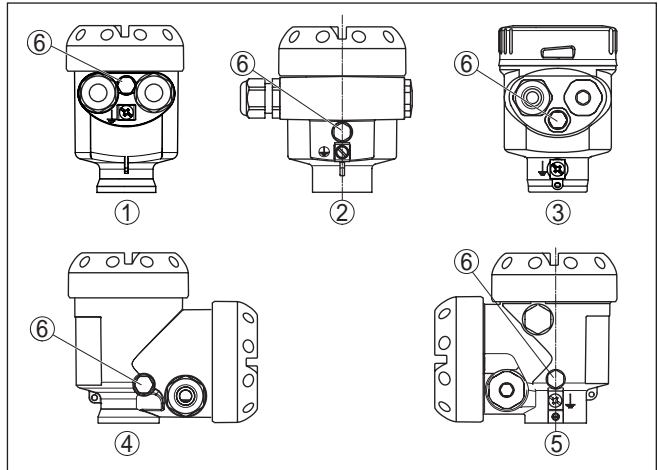


Fig. 7: Posição do elemento de filtragem

- 1 Caixa de um câmara de plástico, de aço inoxidável (fundição fina)
- 2 Alumínio-uma câmara
- 3 Caixa de uma câmara de aço inoxidável (eletropolido)
- 4 Caixa de duas câmaras de plástico
- 5 Alumínio - duas câmaras
- 6 Elemento de filtragem

Nos seguintes aparelhos encontra-se montado um bujão ao invés do elemento de filtragem:

- Aparelhos com grau de proteção IP66/IP68 (1 bar) - Ventilação por capilar no cabo conectado de forma fixa
- Aparelhos com pressão absoluta

elemento filtrante - posição modelo Ex-d

→ Gire o anel metálico de tal modo que o elemento de filtragem fique voltado para baixo após a montagem aparelho. Isso melhora sua proteção contra incrustações.

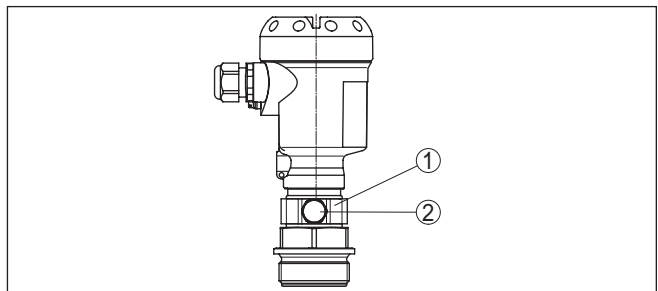


Fig. 8: Posição do elemento de filtragem - Modelo Ex-d

- 1 Anel metálico girável
- 2 Elemento de filtragem

Em aparelhos com pressão absoluta, encontra-se montado um bujão ao invés do elemento de filtragem.

Elemento filtrante - Position Second Line of Defense

A Second Line of Defense (SLOD) é um segundo nível de separação do processo na forma de uma passagem vedada contra gás na garganta da caixa, que evita a entrada do produto na caixa.

O módulo do processo nesses aparelhos é completamente blindado. É utilizada uma célula de medição de pressão absoluta, de forma que não é necessária uma ventilação.

No caso de faixas de medição relativas, a pressão do ambiente é detectada e compensada por um sensor de referência no sistema eletrônico.

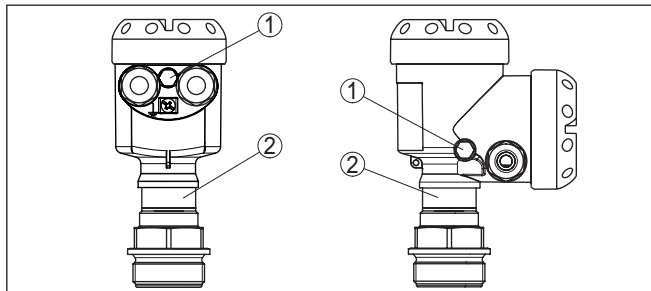


Fig. 9: Posição do elemento de filtragem - Passagem hermética

- 1 Elemento de filtragem
- 2 Passagem vedada para gases

elemento filtrante - posi- ção modelo IP69K

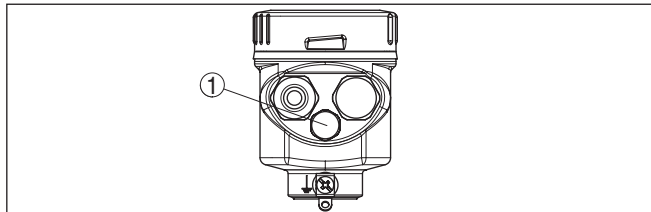


Fig. 10: Posição do elemento de filtragem - Modelo IP69K

- 1 Elemento de filtragem

Em aparelhos com pressão absoluta, encontra-se montado um bujão ao invés do elemento de filtragem.

4.4 Medição da pressão do processo

Observe a instrução a seguir para o arranjo de medição:

- Montar o aparelho acima do ponto de medição

Dessa forma, um eventual condensado pode escoar para a linha do processo.

Arranjo de medição em gases

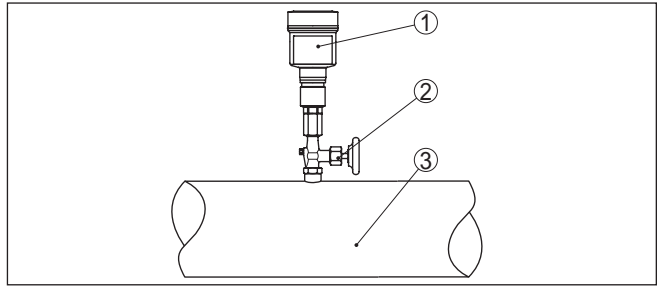


Fig. 11: Arranjo de medição na medição da pressão do processo de gases em tubos

- 1 IPT-2x
- 2 Válvula de bloqueio
- 3 Tubulação

Arranjo de medição em vapores

Observe as instruções a seguir para o arranjo de medição:

- Conecte através de um tubo sifonado
- Não isole o tubo sifonado
- Encha o tubo sifonado com água antes da colocação em funcionamento

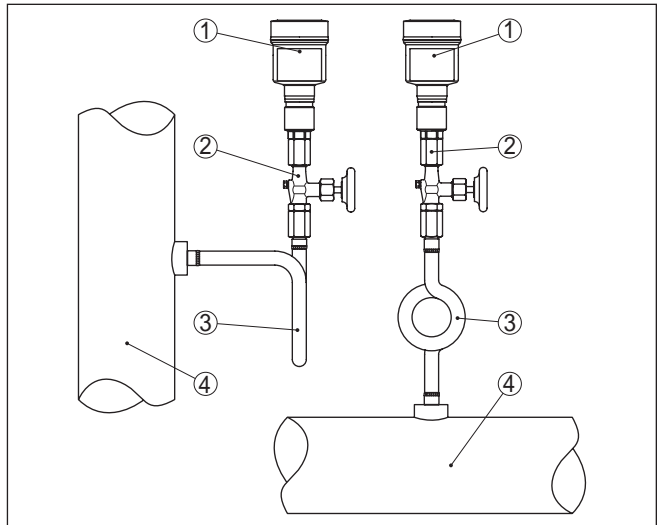


Fig. 12: Arranjo de medição na medição da pressão do processo de vapores em tubos

- 1 IPT-2x
- 2 Válvula de bloqueio
- 3 Sifão em forma de U ou circular
- 4 Tubulação

Nas curvas do tubo ocorre o acúmulo de condensado e assim um depósito de água com função protetora. Em aplicações com vapor

quente, isso garante que a temperatura do produto seja $< 100\text{ }^{\circ}\text{C}$ no transmissor.

Arranjo para a medição em líquidos

Observe a instrução a seguir para o arranjo de medição:

- Montar o aparelho abaixo do ponto de medição

A linha de pressão efetiva fica assim sempre cheia de líquido e bolhas de gás podem subir para a linha do processo.

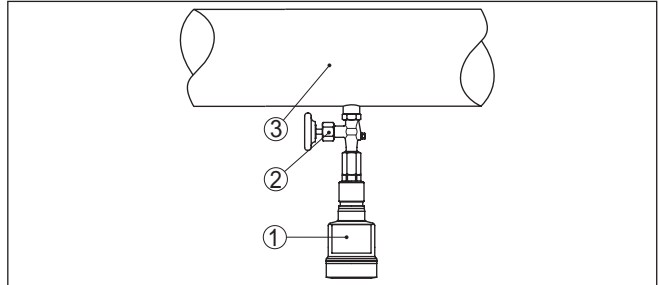


Fig. 13: Arranjo de medição na medição da pressão do processo de líquidos em tubos

- 1 IPT-2x
- 2 Válvula de bloqueio
- 3 Tubulação

4.5 Medição de nível de enchimento

Arranjo de medição

Observe as instruções a seguir para o arranjo de medição:

- Montar o aparelho abaixo do nível de enchimento Mín.
- Monte o aparelho longe do fluxo de enchimento e esvaziamento
- Monte o aparelho de forma que fique protegido contra golpes de pressão de um agitador

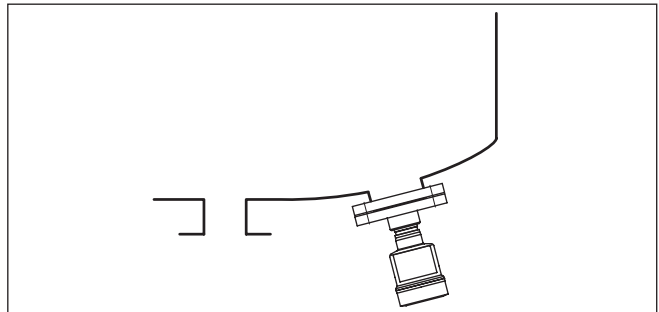


Fig. 14: Arranjo para a medição do nível de enchimento

4.6 Caixa externa

Construção

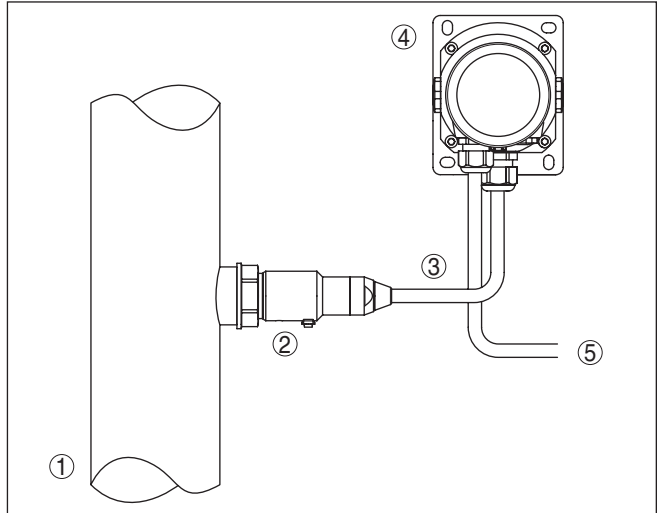


Fig. 15: Arranjo do módulo do processo, caixa externa

- 1 Tubulação
- 2 Módulo de processo
- 3 Linha de ligação entre o módulo do processo e a caixa externa
- 4 Caixa externa
- 5 Linhas de sinalização

5 Conectar à alimentação de tensão

5.1 Preparar a conexão

Instruções de segurança

Observe sempre as seguintes instruções de segurança:

- Conexão elétrica só deve ser efetuada por pessoal técnico qualificado e autorizado pelo proprietário do equipamento
- No caso de perigo de ocorrência de sobretensões, instalar dispositivos de proteção adequados



Advertência:

Conectar ou desconectar o aterramento apenas com a tensão desligada.

Alimentação de tensão

A alimentação de tensão e o sinal de corrente utilizam o mesmo cabo de dois fios. A tensão de serviço pode variar de acordo com o modelo do aparelho.

Os dados da alimentação de tensão podem ser lidos no capítulo "*Dados técnicos*".

Cuide para que ocorra um corte seguro do circuito de alimentação dos circuitos da rede, de acordo com a norma DIN EN 61140 VDE 0140-1.

Alimente o aparelho através de um circuito elétrico com corrente de energia limitada de acordo com a norma IEC 61010-1, por ex. através de uma fonte de alimentação Classe 2.

Leve em consideração as seguintes influências adicionais da tensão de serviço:

- Tensão de saída mais baixa da fonte de alimentação sob carga nominal (por exemplo, no caso de uma corrente do sensor de 20,5 mA ou 22 mA com mensagem de falha)
- Influência de outros aparelhos no circuito (vide valores de carga nos "*Dados técnicos*")

Cabo de ligação

O aparelho deve ser conectado com cabo comum de dois fios sem blindagem. Caso haja perigo de dispersões eletromagnéticas superiores aos valores de teste para áreas industriais previstos na norma EN 61326-1, deveria ser utilizado um cabo blindado.

Em aparelhos com caixa e prensa-cabo, utilize cabos com seção transversal redonda. Utilize um prensa-cabo adequado para o diâmetro do cabo, para que fique garantida a vedação do prensa-cabo (grau de proteção IP).

Blindagem do cabo e aterramento

Se for necessário um cabo blindado, recomendamos ligar a blindagem em ambas as extremidades do cabo ao potencial da massa. No sensor, a blindagem deveria ser conectada diretamente ao terminal de aterramento interno. O terminal de aterramento externo da caixa tem que ser ligado com baixa impedância ao potencial da terra.



Em equipamentos Ex o aterramento é efetuado conforme os regulamentos de instalação.

Em sistemas galvânicos e em sistemas com proteção catódica contra corrosão, é necessário levar em consideração que pode haver diferenças de potencial acentuadas. Em caso de aterramento da blindagem em ambos os lados, isso pode provocar correntes de blindagem excessivamente altas.



Nota:

As peças metálicas do aparelho (conexão do processo, elemento de medição, tubo de revestimento, etc.) são condutoras e estão conectadas aos terminais de aterramento interno e externo da caixa. Essa ligação é feita de forma diretamente metálica ou, no caso de aparelhos com sistema eletrônico externo, através da blindagem do cabo especial de ligação.

Informações sobre as ligações com o potencial dentro do aparelho podem ser lidas no capítulo "Dados técnicos".

Prensa-cabos

Rosca métrica

Em caixas do aparelho com roscas métricas, os prensa-cabos são enroscados de fábrica. Eles são protegidos para o transporte por bujões de plástico.



Nota:

É necessário remover esses bujões antes de efetuar a conexão elétrica.

Rosca NPT

Em caixas de aparelho com roscas NPT autovedantes, os prensa-cabos não podem ser enroscados pela fábrica. Por isso motivo, os orifícios livres de passagem dos cabos são protegidos para o transporte com tampas de proteção contra pó vermelhas.



Nota:

Essas capas protetoras têm que ser substituídas por prensa-cabos homologados ou fechadas por bujões apropriados antes da colocação em funcionamento.

Numa caixa de plástico, o prensa-cabo de NPT e o conduíte de aço têm que ser enroscado sem graxa.

Torque máximo de aperto para todas as caixas: vide capítulo "Dados técnicos".

5.2 Conectar

Técnica de conexão

A conexão da alimentação de tensão e da saída de sinal é realizada através de terminais de encaixe na caixa do aparelho.

A ligação do módulo de visualização e configuração ou do adaptador de interface é feita através de pinos de contato na caixa.



Informação:

O bloco de terminais é encaixável e pode ser removido do módulo eletrônico. Para tal, levantar o bloco de terminais com uma chave de fenda pequena e removê-lo. Ao recolocá-lo, deve-se escutar o encaixe do bloco.

Passos para a conexão

Proceda da seguinte maneira:

1. Desaparafuse a tampa da caixa
2. Remova um módulo de visualização e configuração eventualmente existente. Para tal, gire-o levemente para a esquerda
3. Soltar a porca de capa do prensa-cabo e remover o buijão
4. Decape o cabo de ligação em aprox. 10 cm (4 in) e as extremidades dos fios em aprox. 1 cm (0.4 in)
5. Introduza o cabo no sensor através do prensa-cabo



Fig. 16: Passos de conexão 5 e 6 - Caixa de uma câmara

6. Encaixar as extremidades dos fios nos terminais conforme o esquema de ligações



Informação:

Fios rígidos e fios flexíveis com terminais são encaixados diretamente nos terminais do aparelho. No caso de fios flexíveis sem terminal, pressionar o terminal por cima com uma chave de fenda pequena para liberar sua abertura. Quando a chave de fenda é removida, os terminais são normalmente fechados.

7. Controlar se os cabos estão corretamente fixados nos bornes, puxando-os levemente
8. Conectar a blindagem no terminal interno de aterramento. Conectar o terminal externo de aterramento à compensação de potencial.
9. Apertar a porca de capa do prensa-cabo, sendo que o anel de vedação tem que abraçar completamente o cabo
10. Recolocar eventualmente o módulo de visualização e configuração
11. Aparafusar a tampa da caixa

Com isso, a conexão elétrica foi concluída.

5.3 Caixa de uma câmara



A figura a seguir vale tanto para o modelo não-Ex como para o modelo Ex-ia.

Compartimento do sistema eletrônico e de conexão

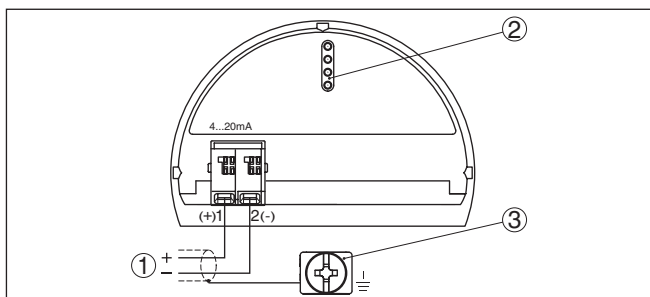


Fig. 17: Compartimento do sistema eletrônico e de conexões - Caixa de uma câmara

- 1 Alimentação de tensão, saída de sinal
- 2 Para módulo de visualização e configuração ou adaptador de interface
- 3 Terminais de aterramento para a conexão da blindagem do cabo

Atribuição dos fios cabo de ligação

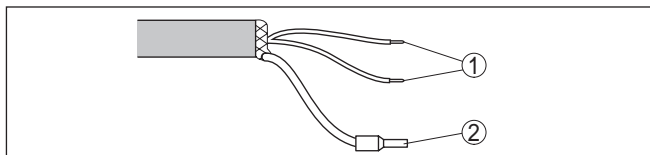


Fig. 18: Atribuição dos fios do cabo de conexão fixo

- 1 Marrom (+) e azul (-) para a alimentação de tensão ou para o sistema de avaliação
- 2 Blindagem

5.5 Caixa externa no modelo IP68 (25 bar)

Vista geral

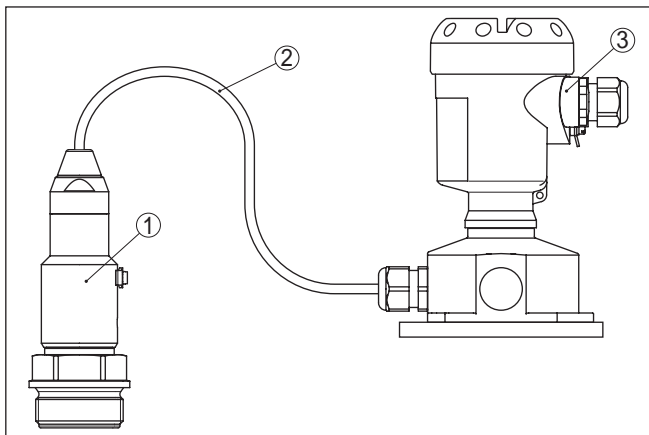


Fig. 19: IPT-2x como modelo IP68 de 25 bar com saída axial do cabo, caixa externa

- 1 Elemento de medição
- 2 Cabo de ligação
- 3 Caixa externa

Compartimento do sistema eletrônico e de conexões da alimentação

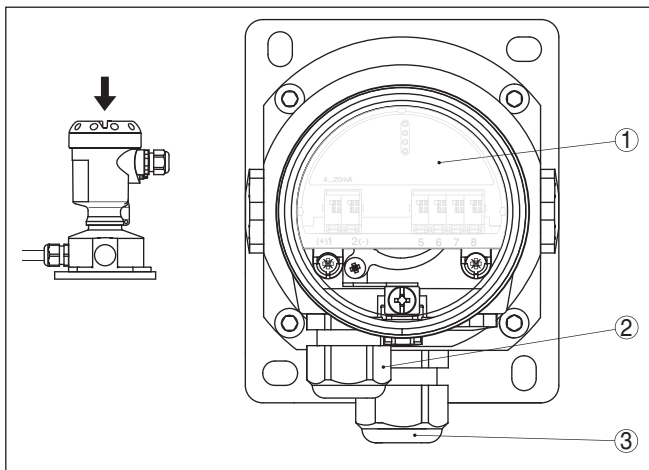


Fig. 20: Compartimento do sistema eletrônico e de conexão

- 1 Módulo eletrônico
- 2 Prensa-cabo para a alimentação de tensão
- 3 Prensa-cabo para cabo de ligação do elemento de medição

Compartimento de conexão base da caixa

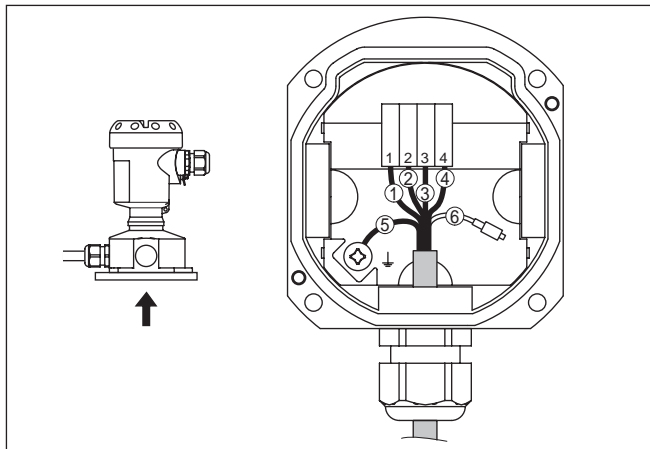


Fig. 21: Conexão do módulo de processo na base da caixa

- 1 Amarelo
- 2 Branco
- 3 Vermelho
- 4 Preto
- 5 Blindagem
- 6 Capilares de compensação de pressão

Compartimento do sistema eletrônico e de conexão

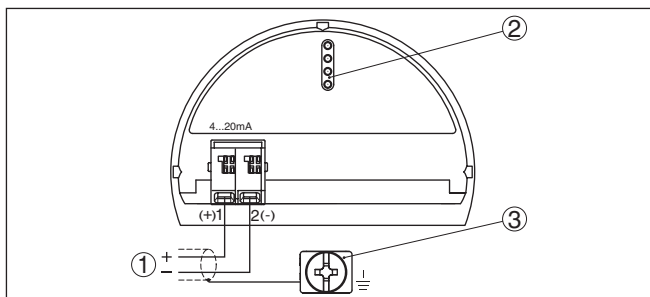


Fig. 22: Compartimento do sistema eletrônico e de conexões - Caixa de uma câmara

- 1 Alimentação de tensão, saída de sinal
- 2 Para módulo de visualização e configuração ou adaptador de interface
- 3 Terminais de aterramento para a conexão da blindagem do cabo

5.6 Fase de inicialização

Após a ligação do aparelho à alimentação de tensão ou após o retorno da tensão, o aparelho executa um autoteste:

- Teste interno do sistema eletrônico
- Exibição de uma mensagem de status no display ou PC
- O sinal de saída salta brevemente para o valor da corrente de interferência ajustado

Em seguida, o valor de medição atual é emitido pela linha de sinais. O valor considera ajustes já realizados, como, por exemplo, a calibração de fábrica.

6 Colocar em funcionamento com o módulo de visualização e configuração

6.1 Sistema de configuração

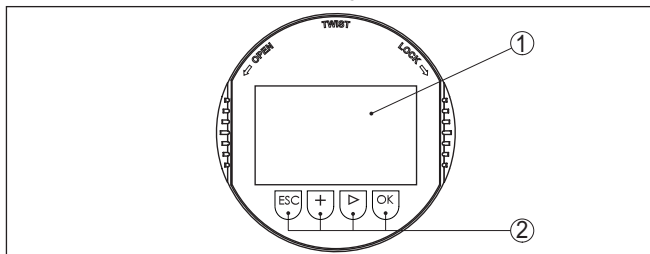


Fig. 23: Elementos de visualização e configuração

- 1 Display LC
- 2 Teclas de configuração

Funções das teclas

- Tecla **[OK]**:
 - Passar para a lista de menus
 - Confirmar o menu selecionado
 - Edição de parâmetros
 - Salvar valor
- Tecla **[->]**:
 - Mudar a representação do valor de medição
 - Selecionar item na lista
 - Selecionar opções do menu
 - Selecionar a posição a ser editada
- Tecla **[+]**:
 - Alterar o valor de um parâmetro
- Tecla **[ESC]**:
 - Cancelar a entrada
 - Voltar para o menu superior

Sistema de configuração

O aparelho é configurado pelas quatro teclas do módulo de visualização e configuração. No display LC são mostradas opções do menu. A representação anterior mostra a função de cada tecla.

Funções de tempo

Apertando uma vez as teclas **[+]** e **[->]**, o valor editado ou o cursor é alterado em uma casa. Se elas forem acionadas por mais de 1 s, a alteração ocorre de forma contínua.

Se as teclas **[OK]** e **[ESC]** forem apertadas simultaneamente por mais de 5 s, isso provoca um retorno ao menu básico. O idioma do menu é comutado para "Inglês".

Aproximadamente 60 minutos após o último acionamento de uma tecla, o display volta automaticamente para a exibição do valor de medição. Os valores ainda não confirmados com **[OK]** são perdidos.

Visualização de valores de medição

6.2 Visualização de valores de medição

A tecla [→] permite comutar entre três diferentes modos de visualização.

No primeiro modo de visualização, é mostrado o valor de medição selecionado em letra grande.

No segundo modo de visualização, são exibidos o valor de medição selecionado e uma representação correspondente por gráfico de barras.

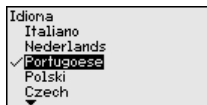
No terceiro modo, são exibidos o valor de medição e um segundo valor selecionável, como, por exemplo, da temperatura.



Com a tecla "OK", passa-se na primeira colocação do aparelho em funcionamento para o menu de seleção "Idioma".

Seleção do idioma

Esta opção do menu serve para selecionar o idioma para mais parametrização.

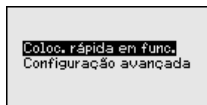


Com a tecla "[→]" seleccione o idioma desejado, "OK". confirme a seleção e mude para o menu principal.

É possível fazer posteriormente e a qualquer momento uma mudança da seleção "colocação em funcionamento - display, idioma do menu" jederzeit möglich.

6.3 Parametrização - colocação rápida em funcionamento

Para ajustar simples e rapidamente o sensor à tarefa de medição, seleccione na tela inicial do módulo de visualização e configuração a opção do menu "Colocação rápida em funcionamento".



Selecione os passos com a tecla [→].

Após a conclusão do último passo, é exibido por um curto tempo "Colocação rápida em funcionamento concluída com sucesso".

O retorno à visualização do valor de medição ocorre através das teclas [→] ou [ESC] automaticamente após 3 s



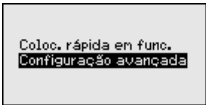
Nota:

No guia rápido do sensor encontra-se uma descrição de cada passo.

A "configuração ampliada" é descrita no próximo subcapítulo.

6.4 Parametrização - Configuração ampliada

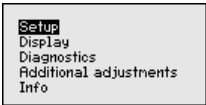
Na "*Configuração ampliada*", podem ser efetuados ajustes abrangentes para pontos de medição que requeiram uma técnica de aplicação mais avançada.



Coloc. rápida em func.
Configuração avançada

Menu principal

O menu principal é subdividido em cinco áreas com a seguinte funcionalidade:



Setup
Display
Diagnostics
Additional adjustments
Info

Colocação em funcionamento: ajustes, como, por exemplo, nome do ponto de medição, aplicação, unidades, correção de posição, calibração, saída de sinais

Display: Ajustes, por exemplo, do idioma, indicação do valor de medição, iluminação

Diagnóstico: informações, como, por exemplo, status do aparelho, valores de pico, segurança de medição, simulação

Outros ajustes: PIN, Data/horário, Reset, Função de cópia

Info: nome do aparelho, versão do software, data de calibração, características do sensor



Nota:

Para o ajuste ideal da medição, deveriam ser selecionadas consecutivamente e devidamente parametrizadas todas as opções do menu "*Colocação em funcionamento*". Tente manter a sequência da melhor forma possível.

As opções de submenu são descritas a seguir.

6.4.1 Colocação em funcionamento

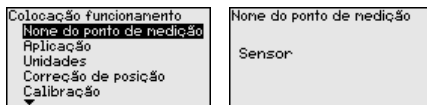
Na opção do menu "*TAG do sensor*", é editada a identificação do ponto de medição de doze caracteres.

Assim, o sensor pode receber uma designação inequívoca, como, por exemplo, o nome da posição de medição ou o nome do tanque ou do produto. Em sistemas digitais e na documentação de instalações de grande porte, deveria ser introduzida uma designação inequívoca para a identificação exata de cada posição de medição.

O acervo de caracteres abrange:

- Letras de A ... Z
- Números de 0 ... 9
- Caracteres especiais +, -, /, -

Nome do ponto de medição



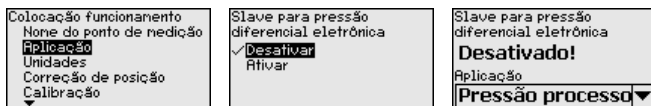
Aplicação

Nesta opção do menu, pode-se ativar/desativar o sensor slave para a pressão diferencial eletrônica e selecionar a aplicação.

O IPT-2x pode ser utilizado para a medição da pressão do processo e do nível de enchimento. O ajuste no estado de fornecimento é a medição de pressão do processo, que pode ser alterado através deste menu de configuração.

Caso **nenhum** sensor slave tenha sido conectado, confirme isso através de "Desativar".

A depender da aplicação selecionada, são importantes, portanto, subcapítulos diferentes nos passos de configuração a seguir. Neles se encontram os respectivos passos de configuração.

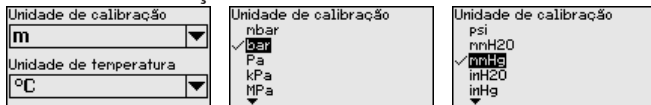


Digite os parâmetros desejados pelas respectivas teclas, salve o ajuste com [OK] ou passe com [ESC] e [->] para a próxima opção do menu.

Unidades

Nesta opção do menu, são definidas as unidades de calibração do aparelho. A seleção determina a unidade exibida nas opções do menu "Calibração Mín. (zero)" e "Calibração Máx. (span)".

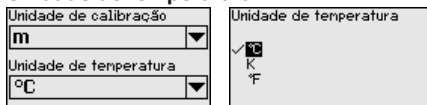
Unidade de calibração:



Caso o nível de enchimento deva ser calibrado com uma unidade de altura, é necessário ajustar mais tarde, na calibração, também a densidade do produto.

É definida ainda a unidade de temperatura do aparelho. A seleção feita determina a unidade indicada nas opções do menu "Indicador de valor de pico da temperatura" e "nas variáveis do sinal de saída digital".

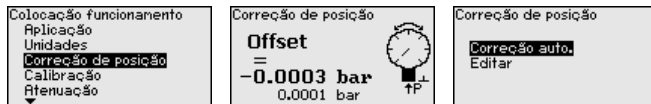
Unidade de temperatura:



Digite os parâmetros desejados pelas respectivas teclas, salve o ajuste com [OK] ou passe com [ESC] e [->] para a próxima opção do menu.

Correção de posição

A posição de montagem do aparelho pode deslocar o valor de medição (offset), especialmente em sistemas de diafragma isolador. A correção de posição compensa esse offset, sendo assumido automaticamente o valor de medição atual. No caso de células de medição de pressão relativa, pode ser executado adicionalmente um offset manual.



Nota:

Na aceitação automática do valor de medição atual este último valor não pode ser falsificado através da cobertura pelo produto ou de uma pressão estática.

Na correção de posição manual, o valor de offset pode ser definido pelo usuário. Para tal, selecione a função "Editar" e digite o valor desejado.

Salve seus ajustes com [OK] e passe para a próxima opção do menu com [ESC] e [->].

Depois de efetuada a correção de posição, o valor de medição atual terá sido corrigido para 0. O valor de correção é mostrado no display como valor de offset com sinal invertido.

A correção de posição pode ser repetida livremente. Porém, se a soma dos valores de correção ultrapassarem 20 % da faixa nominal não será mais possível corrigir a posição.

Calibração

O IPT-2x mede sempre uma pressão, independentemente da grandeza do processo selecionada na opção do menu "Aplicação". Para se obter corretamente a grandeza selecionada para o processo, é necessária uma atribuição a 0 % e 100 % do sinal de saída (calibração).

Na aplicação "Nível de enchimento", é definida, por exemplo, a pressão hidrostática para o reservatório cheio e vazio. Vide exemplo a seguir:

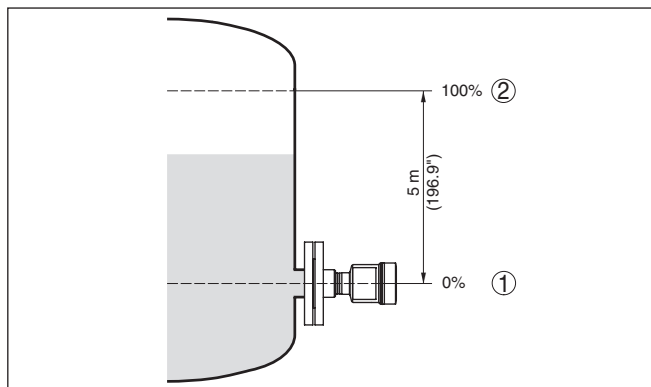


Fig. 24: Exemplo de parametrização Calibração Mín./Máx. Medição do nível de enchimento

- 1 Nível de enchimento mín. = 0 % corresponde a 0,0 mbar
- 2 Nível de enchimento máx. = 100 % corresponde a 490,5 mbar

Se esses valores não forem conhecidos, pode-se calibrar também com níveis de enchimento como, por exemplo, 10 % e 90 %. A partir desses dados, é calculada então a altura de enchimento propriamente dita.

O nível de enchimento atual não é relevante nessa calibração. O ajuste dos níveis mínimo e máximo é sempre efetuado sem alteração do nível atual do produto. Deste modo, esses ajustes já podem ser realizados de antemão, sem que o aparelho tenha que ser montado.



Nota:

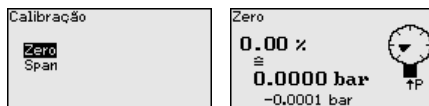
Se as faixas de ajuste forem ultrapassadas, o valor ajustado não é aplicado. A edição pode ser cancelada com **[ESC]** ou o valor pode ser corrigido para um valor dentro das faixas de ajuste.

A calibração é efetuada devidamente para todas as demais grandezas do processo, por exemplo, pressão do processo, pressão diferencial ou fluxo.

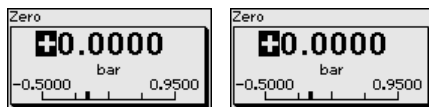
Calibração de zero

Proceda da seguinte maneira:

1. Selecione a opção do menu "Colocação em funcionamento" com **[->]** e confirme com **[OK]**. Selecione com **[->]** a opção "Calibrar zero" e confirme com **[OK]**.



2. Edite o valor em mbar com **[OK]** e coloque o cursor na posição desejada através de **[->]**.



- Ajustar o valor em mbar desejado com **[+]** e salvá-lo com **[OK]**.
- Passar com **[ESC]** e **[->]** para a calibração de span

A calibração zero foi concluída



Informação:

A calibração zero desloca o valor da calibração Span. A margem de medição, ou seja, a diferença entre esses valores, permanece inalterada.

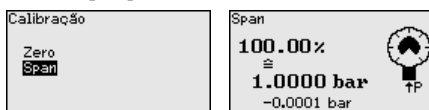
Para uma calibração com pressão, digite simplesmente o valor atualmente medido e exibido no display.

Se as faixas de ajuste forem ultrapassadas, aparece no display a mensagem "Valor limite ultrapassado". A edição pode ser cancelada com **[ESC]** ou o valor limite exibido pode ser assumido através de **[OK]**.

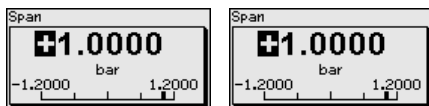
Calibração do valor Span

Proceda da seguinte maneira:

- Selecione com **[->]** a opção do menu Calibrar zero e confirme com **[OK]**.



- Edite o valor em mbar com **[OK]** e coloque o cursor na posição desejada através de **[->]**.



- Ajustar o valor em mbar desejado com **[+]** e salvá-lo com **[OK]**.

Para uma calibração com pressão, digite simplesmente o valor atualmente medido e exibido no display.

Se as faixas de ajuste forem ultrapassadas, aparece no display a mensagem "Valor limite ultrapassado". A edição pode ser cancelada com **[ESC]** ou o valor limite exibido pode ser assumido através de **[OK]**.

A calibração zero foi concluída.

Calibração Mín. nível de enchimento

Proceda da seguinte maneira:

- Selecione a opção do menu "Colocação em funcionamento" com **[->]** e confirme com **[OK]**. Selecione com **[->]** a opção "Calibração" e então "Calibração Mín." e confirme em seguida com **[OK]**.



- Edite o valor percentual com **[OK]** e coloque o cursor na posição desejada através de **[->]**.

3. Ajuste o valor percentual desejado com **[+]** (por exemplo, 10 %) e salve com **[OK]**. O cursor passa para o valor de pressão.
4. Ajustar o respectivo valor de pressão para o nível de enchimento Mín. (por exemplo, 0 mbar).
5. Salvar os ajustes com **[OK]** e passar para a calibração do valor Máx. com **[ESC]** e **[->]**.

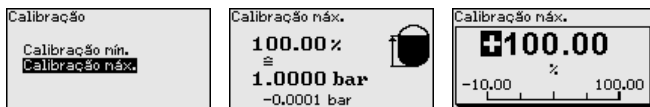
A calibração Mín. foi concluída.

Para uma calibração com produto no reservatório, digite simplesmente o valor atualmente medido e exibido no display.

Calibração Máx. nível de enchimento

Proceda da seguinte maneira:

1. Selecione com **[->]** a opção do menu Calibrar Máx. e confirme com **[OK]**.



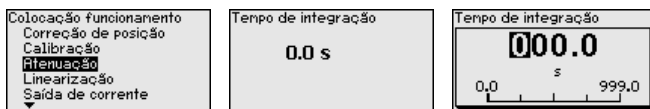
2. Edite o valor percentual com **[OK]** e coloque o cursor na posição desejada através de **[->]**.
3. Ajuste o valor percentual desejado com **[+]** (por exemplo, 90 %) e salve com **[OK]**. O cursor passa para o valor de pressão.
4. Ajustar o valor de pressão para o reservatório cheio (por exemplo, 900 mbar), adequado para o valor percentual.
5. Confirme os ajustes com **[OK]**

A calibração Máx. foi concluída.

Para uma calibração com produto no reservatório, digite simplesmente o valor atualmente medido e exibido no display.

Atenuação

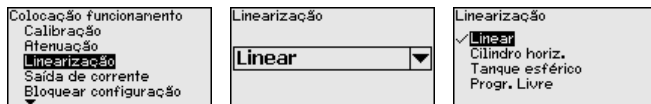
Para a atenuação de oscilações do valor de medição condicionadas pelo processo, ajustar aqui um tempo de integração de 0 ... 999 s. O passo de ajuste é de 0,1 s.



O ajuste no estado de fornecimento depende do tipo de sensor.

Linearização

Uma linearização é necessária para todos os reservatórios, cujo volume não aumente de forma linear em relação à altura do nível de enchimento - por exemplo, no caso de um tanque redondo deitado ou um tanque esférico, quando se deseje a exibição ou emissão do volume. Para esses reservatórios, estão armazenadas as respectivas curvas de linearização. Indique a relação entre a altura do nível de enchimento percentual e o volume do reservatório. A linearização vale para a visualização do valor de medição e para a saída de corrente.



Na medição de fluxo e com a seleção de "Linear", a visualização e a saída (valor percentual/corrente) são linear em relação à "pressão diferencial". Isso permite alimentar, por exemplo, um calculador de fluxo.

Na medição de fluxo e com a seleção "Extraído por raiz", a visualização e a saída (valor percentual/corrente) são linear em relação ao "Fluxo".³⁾

No caso de fluxo em duas direções (bidirecional), também é possível uma pressão diferencial negativa. Isso já deve ser considerado na opção do menu "Calibração de Mín. fluxo".

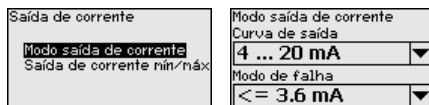


Cuidado:

Na utilização do respectivo sensor como parte de uma proteção contra transbordo conforme WHG (lei alemã de proteção das reservas de água), deve ser observado o seguinte:

Se for selecionada uma curva de linearização, então o sinal de medição não será mais obrigatoriamente linear em relação à altura de enchimento. Isso deve ser considerado pelo usuário especialmente no ajuste do ponto de comutação no emissor de sinais limitadores.

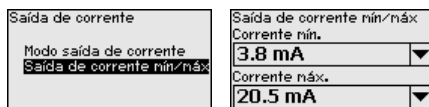
Saída de corrente (modo) Na opção do menu "Modo da saída de corrente" define-se a curva característica e o comportamento da saída de corrente em caso de falha.



O ajuste de fábrica é a curva característica da saída 4 ... 20 mA, o modo de falha < 3,6 mA.

Saída de corrente (Mín./Máx.)

Na opção do menu "Saída de sinais Mín./Máx." se define o comportamento da saída de corrente na operação normal.

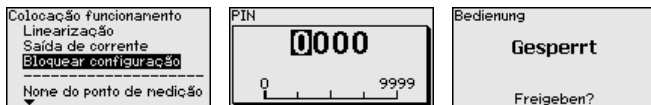


O ajuste de fábrica é corrente mín. de 3,8 mA e corrente máx. de 20,5 mA.

Bloquear/desbloquear configuração

Na opção do menu "Bloquear/desbloquear configuração" pode-se proteger os parâmetros do sensor contra alterações não desejadas ou acidentais.

³⁾ O aparelho baseia-se em temperatura quase constante e pressão estática e calcula o fluxo, através da curva característica extraída, a partir da pressão diferencial medida.



Com o PIN ativado, é possível executar somente as funções a seguir, sem que seja necessário digitar o PIN:

- Selecionar opções dos menus e visualizar dados
- Passar os dados do sensor para o módulo de visualização e configuração

A liberação da configuração do sensor é suplementarmente possível em qualquer opção do menu, após a introdução do PIN.



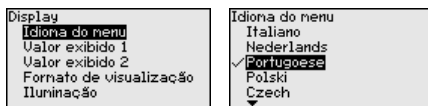
Cuidado:

Com o PIN ativo, a configuração via PACTware/DTM e outros sistemas fica bloqueada.

6.4.2 Display

Idioma

Esta opção do menu permite a comutação para o idioma desejado.



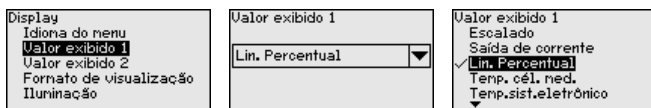
Estão disponíveis os seguintes idiomas:

- Alemão
- Inglês
- Francês
- Espanhol
- Russo
- Italiano
- Holandês
- Português
- Japonês
- Chinês
- Polonês
- Tcheco
- Turco

No estado de fornecimento, o IPT-2x está ajustado em inglês.

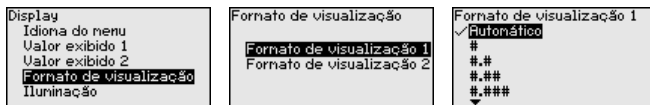
Valor de exibição 1 e 2

Nesta opção do menu se define qual valor de medição será exibido no display.



O ajuste no estado de fornecimento do valor de exibição é "percentagem lin.".

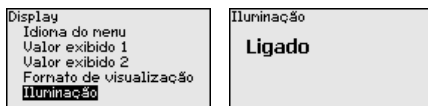
Formato de exibição 1 e 2 Nesta opção do menu define-se com quantos números de casas decimais o valor de medição é mostrado no display.



O ajuste no estado de fornecimento para o formato de exibição é "automaticamente".

Iluminação

O módulo de visualização e configuração dispõe de uma iluminação de fundo para o display. Nesta opção do menu, essa iluminação é ligada. O valor da tensão de serviço necessária pode ser consultado no capítulo "Dados técnicos".

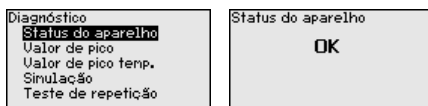


O aparelho é fornecido com a iluminação de fundo ativada.

6.4.3 Diagnóstico

Status do aparelho

Nesta opção do menu é mostrado o status do aparelho.

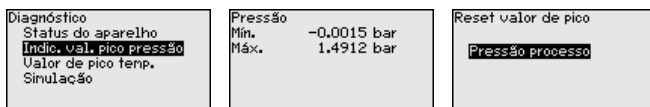


Em caso de erro é exibido o código de erro, por ex. F017, a descrição do erro, por ex. "Margem de calibração muito pequena" e o número com quatro cifras para fins de assistência técnica. O código de erro com a descrição, as informações sobre a causa e sobre como solucionar o problema podem ser lidos no capítulo "Asset Management".

Indicador de valor de pico pressão

No sensor são salvos os respectivos valores de medição mínimo e máximo. Os dois valores são exibidos na opção do menu "Indicador de valores de pico pressão".

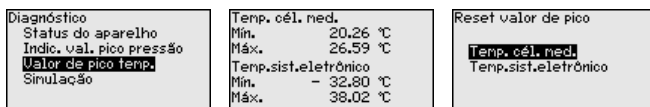
Em outra janela pode ser efetuado separadamente um reset para os valores de pico.



Indicador de valores de pico temperatura

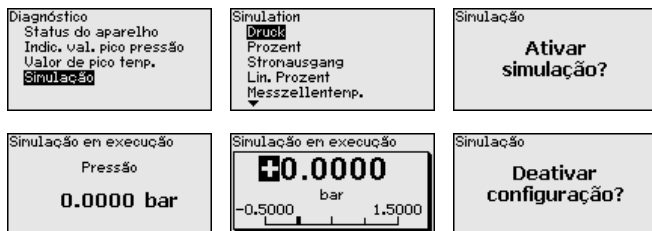
No sensor são salvos os valores de medição mínimo e máximo da temperatura da célula de medição e do sistema eletrônico. Na opção do menu "Indicador de valores de pico temperatura" são mostrados ambos os valores.

Em outra janela pode ser efetuado um reset para ambos os valores de pico.



Simulação

Nesta opção do menu, simula-se quaisquer valores de medição. Isso permite testar o caminho do sinal, por exemplo, através de aparelhos de visualização conectados ou da placa de entrada do sistema central de controle.



Selecione a grandeza de simulação e ajuste o valor numérico desejado.

Para desativar a simulação, aperte a tecla **[ESC]** e confirme a mensagem "Desativar simulação" com a tecla **[OK]**.



Cuidado:

Com a simulação em marcha, o valor simulado é emitido como valor da corrente de 4 ... 20 mA e em aparelhos 4 ... 20 mA/HART adicionalmente como sinal digital HART. A mensagem de status no âmbito da Função Asset-Management é "Manutenção".



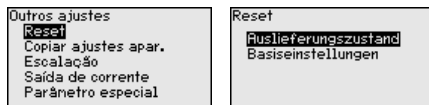
Nota:

Sem desativação manual, o sensor encerra a simulação automaticamente após 60 minutos.

6.4.4 Outros ajustes

Reset

Em um reset, determinados parâmetros ajustados pelo usuário são repostos para os valores de fábrica.



Estão disponíveis as seguintes funções de reset:

Estado de fornecimento: Restauração dos ajustes dos parâmetros para os ajustes do momento da entrega pela fábrica, inclusive dos ajustes específicos do pedido. Uma curva de linearização livremente programável e a memória de valores de medição serão apagadas.

Ajustes básicos: reposição dos parâmetros, inclusive parâmetros especiais, para os valores de default do respectivo aparelho. Uma curva de linearização livremente programável e a memória de valores de medição serão apagadas.

A tabela a seguir mostra os valores predefinidos do aparelho. A depender do modelo ou da aplicação, não estão disponíveis todas as opções do menu ou elas podem estar dispostas de forma diferente:

Colocação em funcionamento

Opção de menu	Parâmetros	Valor de default
Nome do ponto de medição		Sensor
Aplicação	Aplicação	Nível de enchimento
Unidades	Unidade de calibração	mbar (com faixas nominais de medição ≤ 400 mbar) bar (com faixas nominais de medição ≥ 1 bar)
	Unidade de temperatura	°C
Correção de posição		0,00 bar
Calibração	Calibração Zero/Mín.	0,00 bar 0,00 %
	Calibração Span/Máx.	Faixa nominal de pressão em bar 100,00 %
Atenuação	Tempo de integração	1 s
Linearização		Linear
Saída de corrente	Saída de corrente - Modo	Curva característica da saída 4 ... 20 mA Comportamento em caso de falha $\leq 3,6$ mA
	Saída de corrente - Mín./Máx.	3,8 mA 20,5 mA
Bloquear configuração		Liberar

Display

Opção de menu	Valor de default
Idioma do menu	Idioma seleccionado
Valor de exibição 1	Saída de corrente em %
Valor de exibição 2	Célula de medição de cerâmica: temperatura da célula de medição em °C Célula de medição metálica: temperatura do sistema eletrónico em °C
Formato de exibição 1 e 2	Número de casas decimais automático
Iluminação	Ligado

Diagnóstico

Opção de menu	Parâmetros	Valor de default
Status do aparelho		-
Valor de pico	Pressão	Valor de medição atual
	Temperatura	Valores de temperatura atuais célula de medição, sistema eletrónico
Simulação		Pressão do processo

Outros ajustes

Opção de menu	Parâmetros	Valor de default
PIN		0000
Data/horário		Data atual/hora atual
Copiar os ajustes do aparelho		
Parâmetros especiais		Nenhum reset
Escalação	Grandeza de escalação	Volume em l
	Formato de escalação	0 % corresponde a 0 l 100 % corresponde a 0 l
Saída de corrente	Saída de corrente - Grandeza	Porcentagem lin. - Nível de enchimento
	Saída de corrente - Calibração	0 ... 100 % corresponde a 4 ... 20 mA

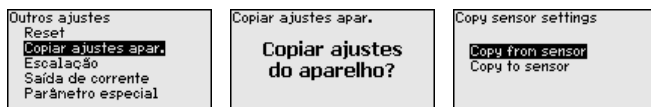
Copiar os ajustes do aparelho

Com esta opção são copiados os ajustes do aparelho. Estão disponíveis as seguintes funções:

- **Ler do sensor:** Ler os dados do sensor e salvá-los no módulo de visualização e configuração
- **Gravar no sensor:** salvar os dados do módulo de visualização e configuração no sensor

São salvos aqui os seguintes dados e ajustes do módulo de visualização e configuração:

- Todos os dados dos menus "*Colocação em funcionamento*" e "*Display*"
- No menu "*Outros ajustes*" os pontos "*Reset*", *data/horário*"
- A curva de linearização livremente programável



Os dados copiados são salvos de forma permanente numa memória EEPROM no módulo de visualização e configuração e são mantidos mesmo em caso de falta de tensão. Eles podem ser passados da memória para um ou vários sensores ou guardados como cópia de segurança para uma eventual troca do sistema eletrônico.

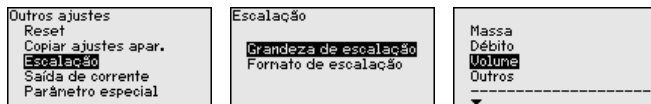


Nota:

Por motivos de segurança, antes de salvar os dados no sensor, é controlado se os dados são adequados, sendo mostrados o tipo de sensor dos dados de origem e o sensor de destino. Caso os dados não sejam adequados, é mostrada uma mensagem de erro ou a função é bloqueada. Só é possível salvar os dados após a liberação.

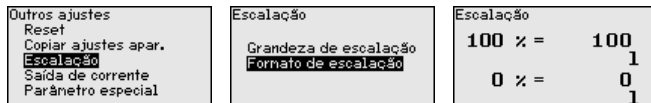
Escalação (1)

Na opção do menu "*Escalação (1)*", define-se a grandeza de escalação e a unidade de escalação para o valor do nível de enchimento para o display, por exemplo, volume em l.



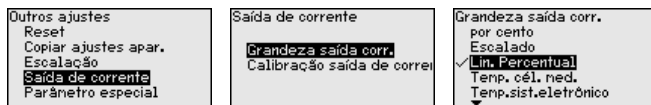
Escalação (2)

Na opção do menu "Escalação (2)" define-se o formato no display e a escalação do valor de medição do nível de enchimento para 0 % e 100 %.



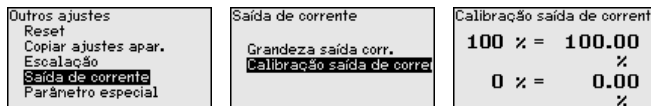
Saída de corrente (grandeza)

Na opção do menu "Saída de corrente - Grandeza" define-se qual grandeza de medição é emitida pela saída de corrente.

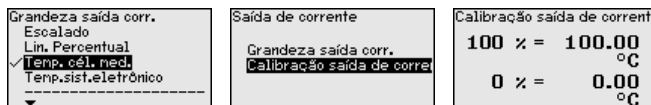


Saída de corrente (calibração)

Dependendo da grandeza de medição selecionada, atribuir, na opção do menu "Saída de corrente calibração", a quais valores de medição 4 mA (0 %) e 20 mA (100 %) da saída de corrente se referem.



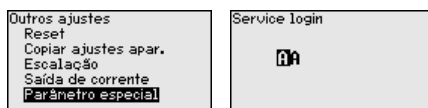
Se for selecionada como grandeza de medição a temperatura da célula de medição, 0 °C refere-se por ex. a 4 mA e 100 °C a 20 mA, por exemplo.



Parâmetros especiais

Nesta opção do menu, tem-se acesso a uma área protegida, onde se ajusta parâmetros especiais. Em casos raros, pode-se alterar parâmetros para adequar o sensor a requisitos especiais.

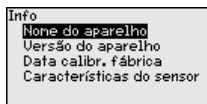
Altere os ajustes dos parâmetros especiais somente depois de consultar nossa assistência técnica.



6.4.5 Info

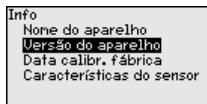
Nome do aparelho

Nesta opção do menu, podem ser consultados o nome e o número de série do aparelho:



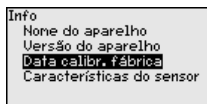
Modelo do aparelho

Nesta opção do menu são mostradas as versões do hardware e do software.



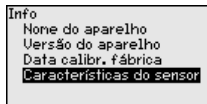
Data da calibração de fábrica

Nesta opção do menu são mostradas a data da calibração de fábrica do sensor e a data da última alteração dos parâmetros do sensor através do módulo de visualização e configuração ou de um PC.



Características do sensor

Nesta opção do menu, são mostradas características do sensor, como homologação, conexão do processo, vedação, faixa de medição, sistema eletrônico, tipo de caixa, entre outras.



6.5 Armazenamento dos dados de parametrização

Em papel

Recomendamos anotar os dados ajustados, por exemplo, no presente manual, guardando-os bem em seguida. Assim eles estarão à disposição para uso posterior ou para fins de manutenção.

No módulo de visualização e configuração

Se o aparelho estiver equipado com um módulo de visualização e configuração, os dados de parametrização podem ser salvos nele. O procedimento correto é descrito na opção do menu "*Copiar ajustes do aparelho*" beschrieben.

7 Diagnóstico e assistência técnica

7.1 Conservar

Manutenção

Se o aparelho for utilizado conforme a finalidade, não é necessária nenhuma manutenção especial na operação normal.

Medidas contra incrustações

Em algumas aplicações, incrustações do produto na membrana podem interferir no resultado da medição. Portanto, a depender do sensor e da aplicação, tomar as devidas medidas de precaução para evitar incrustações acentuadas e principalmente o seu endurecimento.

Limpeza

A limpeza contribui para que a placa de características e marcas no aparelho fiquem visíveis.

É necessário observar o seguinte:

- Utilize apenas produtos de limpeza que não sejam agressivos para a caixa, a placa de características e as vedações.
- Só utilize métodos de limpeza que seja de acordo com o grau de proteção do aparelho.

7.2 Função de diagnóstico

Failure

Código Mensagem de texto	Causa	Eliminação do erro
F013 Nenhum valor de medição válido disponível	sobreprensão ou subprensão Célula de medição com defeito	Substituir a célula de medição Enviar o aparelho para ser consertado
F017 Margem de calibração muito pequena	Calibração fora da especificação	Alterar a calibração de acordo com os valores limite
F025 Erro na tabela de linearização	Os marcadores de índice não se elevam continuamente, por exemplo, pares de valores lógicos	Conferir a tabela de linearização Apagar a tabela/criar uma nova
F036 Não há software executável para o sensor	Erro ou interrupção na atualização do software	Repetir a atualização do software Conferir o modelo do sistema eletrônico Substituir o sistema eletrônico Enviar o aparelho para ser consertado
F040 Erro no sistema eletrônico	Defeito no hardware	Substituir o sistema eletrônico Enviar o aparelho para ser consertado
F041 Erro de comunicação	Não há conexão com o sistema eletrônico do sensor	Controlar a ligação entre o sistema eletrônico do sensor e o sistema eletrônico principal (no modelo separado)
F080 Erro geral do software	Erro geral do software	Cortar a tensão de serviço por curto tempo

Código Mensagem de texto	Causa	Eliminação do erro
F105 Valor de medição sendo de-terminado	O aparelho ainda se encontra na fase de inicialização. O valor de medição ainda não pôde ser detectado	Aguardar o término da fase de inicialização
F113 Erro de comunicação	Erro na comunicação interna do aparelho	Cortar a tensão de serviço por curto tempo Enviar o aparelho para ser consertado
F260 Erro na calibração	Erro na calibração efetuada pela fábrica Erro na EEPROM	Substituir o sistema eletrônico Enviar o aparelho para ser consertado
F261 Erro no ajuste do aparelho	Erro na colocação em funcionamento Erro ao executar um reset	Repetir a colocação em funcionamento Repetir o reset
F264 Erro de montagem/colocação em funcionamento	Ajustes inconsistentes (por. ex.: distância, unidades de calibração na aplicação Pressão do processo) para aplicação selecionada Configuração de sensor inválida (por. ex.: aplicação de pressão diferencial eletrônica com célula de medição de pressão conectada)	Alterar ajustes Alterar configuração de sensor conectado ou aplicação
F265 Falha na função de medição	O sensor não efetua nenhuma medição	Executar um reset Cortar a tensão de serviço por curto tempo

Tab. 5: Códigos de erro e mensagens de texto, indicação de causa e eliminação

Function check

Código Mensagem de texto	Causa	Eliminação do erro
C700 Simulação ativa	Uma simulação está ativa	Terminar a simulação Aguardar o término automático após 60 min.

Out of specification

Código Mensagem de texto	Causa	Eliminação do erro
S600 Temperatura inadmissível do sistema eletrônico	Temperatura do sistema eletrônico em faixa não especificada	Controlar a temperatura ambiente Isolar o sistema eletrônico Utilizar aparelho com faixa de temperatura mais alta
S603 Tensão de serviço inadmissível	Tensão de serviço abaixo da faixa especificada	Controlar a conexão elétrica se necessário, aumentar a tensão de serviço
S605 Valor de pressão inadmissível	Pressão do processo medida abaixo ou acima da faixa de ajuste	Controlar a faixa de medição nominal do aparelho Se necessário, utilizar um aparelho com faixa de medição maior

Tab. 7: Códigos de erro e mensagens de texto, indicação de causa e eliminação

Maintenance

Código Mensagem de texto	Causa	Eliminação do erro
M500 Erro no estado de fornecimento	Os dados não puderam ser restaurados no reset para o estado de fornecimento	Repetir o reset Carregar o arquivo XML com os dados do sensor para o aparelho
M501 Erro na tabela inativa de linearização	Os marcadores de índice não se elevam continuamente, por exemplo, pares de valores ilógicos	Conferir a tabela de linearização Apagar a tabela/criar uma nova
M502 Erro na memória de eventos	Erro de hardware EEPROM	Substituir o sistema eletrônico Enviar o aparelho para ser consertado
M504 Erro em um interface do aparelho	Defeito no hardware	Substituir o sistema eletrônico Enviar o aparelho para ser consertado
M507 Erro no ajuste do aparelho	Erro na colocação em funcionamento Erro ao executar um reset	Efetuar um reset e repetir a colocação em funcionamento

Tab. 8: Códigos de erro e mensagens de texto, indicação de causa e eliminação

7.3 Eliminar falhas

Comportamento em caso de falhas

É de responsabilidade do proprietário do equipamento tomar as devidas medidas para a eliminação de falhas surgidas.

Eliminação de falhas

As primeiras medidas a serem tomadas:

- Avaliação de mensagens de erro
- Verificação do sinal de saída
- Tratamento de erros de medição

Outras possibilidades de diagnóstico mais abrangentes são oferecidas por um PC/notebook com o programa PACTware e o DTM adequado. Em muitos casos, as causas podem ser assim identificadas e as falhas eliminadas.

Sinal 4 ... 20 mA

Conecte um multímetro com faixa de medição apropriada, de acordo com o esquema de ligações. A tabela a seguir descreve os erros possíveis no sinal de corrente, ajudando na sua eliminação:

Erro	Causa	Eliminação do erro
Sinal de 4 ... 20 mA instável	grandeza de medição oscila	Ajustar atenuação
Falta o sinal de 4 ... 20 mA	Erro na conexão elétrica	Controlar conexão, se necessário corrigir
	Falta alimentação de tensão	Controlar se há rupturas nos cabos, consertar, se necessário
	Tensão de alimentação muito baixa, resistência de carga muito alta	Controlar e corrigir, se necessário
Sinal de corrente maior que 22 mA, menor que 3,6 mA	sistema eletrônico do sensor defeituoso	Trocar o aparelho ou, a depender do modelo, enviá-lo para conserto

Comportamento após a eliminação de uma falha

A depender da causa da falha e das medidas tomadas, se necessário, executar novamente os passos descritos no capítulo "*Colocar em funcionamento*" ou controlar se está plausível e completo.

7.4 Trocar o módulo do processo no modelo IP68 (25 bar)

No modelo IP68 (25 bar), o usuário pode substituir o módulo do processo diretamente no local. O cabo de ligação e a caixa externa podem continuar a ser utilizados.

Ferramenta necessária:

- Chave Allen, tamanho 2

**Cuidado:**

A substituição só pode ser realizada com a tensão desligada.



Em aplicações em áreas com perigo de explosão, só pode ser utilizada uma peça de reposição com a devida homologação para áreas explosivas.

**Cuidado:**

Ao efetuar substituição do lado interior das peças, proteger contra sujeira e umidade.

Para a troca, proceda da seguinte maneira:

1. Soltar o parafuso de fixação com uma chave Allen
2. Puxar o módulo de cabos cuidadosamente do módulo do processo

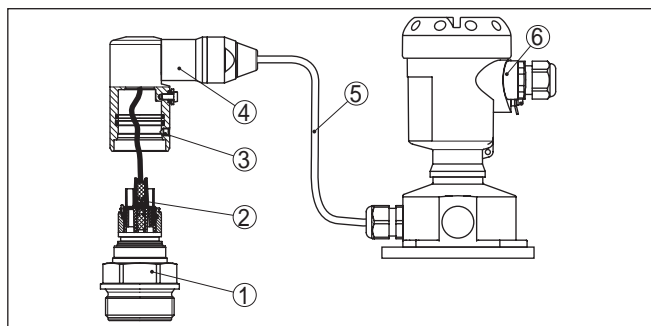


Fig. 25: IPT-2x como modelo IP68 de 25 bar e saída lateral do cabo, caixa externa

- 1 Módulo de processo
- 2 Conector de encaixe
- 3 Parafuso de fixação
- 4 Módulo de cabos
- 5 Cabo de ligação
- 6 Caixa externa

3. Soltar o conector de encaixe
4. Montar o novo módulo do processo no ponto de medição
5. Montar novamente o conector de encaixe

6. Encaixar o módulo de cabos no módulo do processo e girá-lo para a posição desejada
7. Apertar o parafuso de fixação com uma chave Allen

A substituição foi concluída.

7.5 Conserto do aparelho

Informações sobre a devolução podem ser consultadas no tópico "Serviço" no nosso site local na internet.

Caso seja necessário um conserto do aparelho, proceder da seguinte maneira:

- Preencher um formulário para cada aparelho
- Indicar uma eventual contaminação
- Limpe o aparelho e empacote-o de forma segura.
- Anexar ao aparelho o formulário preenchido e eventualmente uma folha de dados de segurança

8 Desmontagem

8.1 Passos de desmontagem

**Advertência:**

Ao desmontar, ter cuidado com condições perigosas do processo, como, por exemplo, pressão no reservatório ou tubo, altas temperaturas, produtos tóxicos ou agressivos, etc.

Leia os capítulos "*Montagem*" e "*Conectar à alimentação de tensão*" e execute os passos neles descritos de forma análoga, no sentido inverso.

8.2 Eliminação de resíduos

O aparelho é composto de materiais que podem ser reciclados por empresas especializadas. Para fins de reciclagem, o sistema eletrônico foi fabricado com materiais recicláveis e projetado de forma que permite uma fácil separação dos mesmos.

Diretriz REEE

O aparelho não se enquadra na área de validade da diretriz REEE da EU. Segundo artigo 2 dessa diretriz, aparelhos elétricos e eletrônicos são uma exceção se forem parte de um outro aparelho não afetado pela diretriz. Entre outros outros, tratam-se de sistemas industriais fixos.

Entregue o aparelho diretamente a uma empresa especializada em reciclagem e não use para isso os postos de coleta municipais.

Caso não tenha a possibilidade de eliminar corretamente o aparelho antigo, fale conosco sobre uma devolução para a eliminação.

9 Anexo

9.1 Dados técnicos

Instrução para aparelhos homologados

Para aparelhos homologados (por ex. com homologação Ex) valem os dados técnicos conforme as respectivas instruções de segurança fornecidas. A depender por ex. das condições do processo ou da alimentação de tensão, eles podem divergir dos dados aqui apresentados.

Todos os documentos de homologação podem ser baixados em nosso site.

Materiais e pesos

Materiais, com contato com o produto (célula de medição piezo-resistivo/DMS)

Conexão do processo	316L
Membrana padrão	316L
Membrana a partir da faixa de medição 100 bar	316L, Elgiloy (2.4711)
Anel de vedação, anel tórico	FKM (VP2/A), EPDM (A+P 70.10-02), FFKM (Perlast G75S), FEPM (Fluoraz SD890)
Vedação para conexão do processo (faz parte do volume de fornecimento)	
– Rosca G½ (EN 837)	Aramid/NBR

Materiais, com contato com o produto (célula de medição de cerâmica/metálica)

Conexão do processo	316L
Membrana	Alloy C276 (2.4819), revestido de ouro 20 µ, revestido de ouro/ródio 5 µ/1 µ ⁴⁾
Vedação para conexão do processo (faz parte do volume de fornecimento)	
– Rosca G1½ (DIN 3852-A)	Klingersil C-4400
– Rosca M44 x 1,25 (DIN 13)	FKM, FFKM, EPDM
Qualidade da superfície Conexões assépticas do processo, típ.	R _a < 0,8 µm

Materiais, sem contato com o produto

fluido do diafragma isolador célula de medição de cerâmica/metálica	KN 92 óleo branco medicinal (conformidade FDA)
Fluido transmissor interno célula de medição piezo-resistiva	Óleo sintético KN 77, Neobee M 20 KN 59 (conformidade FDA), óleo halocarbônico 6.3 KN 21 ⁵⁾⁶⁾
Caixa	
– Caixa	Plástico PBT (poliéster), alumínio AlSi10Mg (revestido a pó - Base: poliéster), 316L
– Prensa-cabo	PA, aço inoxidável, bronze
– prensa-cabo: vedação, fecho	NBR, PA

⁴⁾ Não em aparelhos com qualificação SIL.

⁵⁾ Fluido de transmissão em faixas de medição de até 40 bar. Em faixas de medição a partir de 100 bar célula de medição seca.

⁶⁾ Óleo halocarbônico: em geral em aplicações com oxigênio, não em faixas de medição de vácuo, não em áreas de medição absoluta < 1 bar_{abs}.

– Vedação da tampa da caixa	Silicone SI 850 R, NBR sem silicone
– Visor tampa da caixa	Polycarbonato (listado conforme UL-746-C), vidro ⁷⁾
– Terminal de aterramento	316L

Caixa externa - materiais diferentes

– Caixa e base	Plástico PBT (poliéster), 316L
– Vedação da base	EPDM
– Vedação embaixo da placa de montagem na parede ⁸⁾	EPDM
– Visor tampa da caixa	Polycarbonato (listado conforme UL-746-C)
Terminal de aterramento	316Ti/316L

Cabo de ligação no modelo IP68 (25 bar)⁹⁾

– Revestimento do cabo	PE, PUR
– Suporte da placa de características no cabo	PE duro

Cabo de ligação no modelo IP68 (1 bar)¹⁰⁾

PE, PUR

Pesos

Peso total IPT-2x	aprox. 0,8 ... 8 kg (1.764 ... 17.64 lbs), a depender da conexão do processo e da caixa
-------------------	---

Torques de aperto

Torque máx. de aperto, conexões métricas do processo

– G¼, G½	50 Nm (36.88 lbf ft)
– G½ alinhado na frente, G1 alinhado na frente	40 Nm (29.50 lbf ft)
– G1½ alinhado na frente (célula de medição piezo-resistiva)	40 Nm (29.50 lbf ft)
– G1½ alinhado na frente (célula de medição de cerâmica/metálica)	200 Nm (147.5 lbf ft)

Torque máx. de aperto, conexões não métricas do processo

– ½ NPT interna, ¼ NPT, ≤ 40 bar/500 psig	50 Nm (36.88 lbf ft)
– ½ NPT interna, ¼ NPT, > 40 bar/500 psig	200 Nm (147.5 lbf ft)
– 7/16 NPT para tubo de ¼"	40 Nm (29.50 lbf ft)
– 9/16 NPT para tubo de 3/8"	50 Nm (36.88 lbf ft)

Toque máximo de aperto para prensa-cabos NPT e tubos conduíte

– Caixa de plástico	10 Nm (7.376 lbf ft)
– Caixa de alumínio/aço inoxidável	50 Nm (36.88 lbf ft)

⁷⁾ Vidro em caixa em alumínio fundição de precisão em alumínio e aço inoxidável

⁸⁾ Apenas em 316L com homologação 3A

⁹⁾ Entre o elemento de medição e a caixa do sistema eletrônico externo.

¹⁰⁾ Ligado de forma fixa com o sensor.

Grandeza de entrada - Célula de medição piezo-resistiva/DMS

Os dados destinam-se a uma visão geral e se referem à célula de medição. São possíveis limitações devido ao material, à forma da conexão do processo e ao tipo de pressão selecionado. Valem os dados indicados na placa de características.¹¹⁾

Faixa nominal de medição e capacidade de sobrecarga em bar/kPa

Faixa de medição nominal	sobrecarga	
	Pressão máxima	Pressão mínima
Sobrepessão		
0 ... +0,4 bar/0 ... +40 kPa	+1,2 bar/+120 kPa	-1 bar/-100 kPa
0 ... +1 bar/0 ... +100 kPa	+3 bar/+300 kPa	-1 bar/-100 kPa
0 ... +2,5 bar/0 ... +250 kPa	+7,5 bar/+750 kPa	-1 bar/-100 kPa
0 ... +10 bar/0 ... +1000 kPa	+30 bar/+3000 kPa	-1 bar/-100 kPa
0 ... +25 bar/0 ... +2500 kPa	+75 bar/+7500 kPa	-1 bar/-100 kPa
0 ... +40 bar/0 ... +4000 kPa	+120 bar/+12 MPa	-1 bar/-100 kPa
0 ... +100 bar/0 ... +10 MPa	+200 bar/+20 MPa	-1 bar/-100 kPa
0 ... +250 bar/0 ... +25 MPa	+500 bar/+50 MPa	-1 bar/-100 kPa
0 ... +600 bar/0 ... +60 MPa	+1200 bar/+120 MPa	-1 bar/-100 kPa
0 ... +1000 bar/0 ... +100 MPa	+1500 bar/+150 MPa	-1 bar/-100 kPa
-1 ... 0 bar/-100 ... 0 kPa	+3 bar/+300 kPa	-1 bar/-100 kPa
-1 ... +1,5 bar/-100 ... +150 kPa	+7,5 bar/+750 kPa	-1 bar/-100 kPa
-1 ... +10 bar/-100 ... +1000 kPa	+30 bar/+3000 kPa	-1 bar/-100 kPa
-1 ... +25 bar/-100 ... +2500 kPa	+75 bar/+7500 kPa	-1 bar/-100 kPa
-1 ... +40 bar/-100 ... +4000 kPa	+120 bar/+12 MPa	-1 bar/-100 kPa
-0,2 ... +0,2 bar/-20 ... +20 kPa	+1,2 bar/+120 kPa	-1 bar/-100 kPa
-0,5 ... +0,5 bar/-50 ... +50 kPa	+3 bar/+300 kPa	-1 bar/-100 kPa
Pressão absoluta		
0 ... 1 bar/0 ... 100 kPa	3 bar/300 kPa	0 bar abs.
0 ... 2,5 bar/0 ... 250 kPa	7,5 bar/750 kPa	0 bar abs.
0 ... 10 bar/0 ... 1000 kPa	30 bar/3000 kPa	0 bar abs.
0 ... 25 bar/0 ... 2500 kPa	75 bar/+7500 kPa	0 bar abs.
0 ... 40 bar/0 ... 4000 kPa	120 bar/+12 MPa	0 bar abs.

Faixas nominais de medição e sobrecarga em psi

Faixa de medição nominal	sobrecarga	
	Pressão máxima	Pressão mínima
Sobrepessão		
0 ... +5 psig	+15 psig	-14.5 psig

¹¹⁾ Os dados de resistência a sobrecargas são válidos à temperatura de referência.

Faixa de medição nominal	sobrecarga	
	Pressão máxima	Pressão mínima
0 ... +15 psig	+45 psig	-14.5 psig
0 ... +30 psig	+90 psig	-14.5 psig
0 ... +150 psig	+450 psig	-14.5 psig
0 ... +300 psig	+900 psig	-14.5 psig
0 ... +500 psig	+1500 psig	-14.5 psig
0 ... +1450 psig	+3000 psig	-14.5 psig
0 ... +3000 psig	+6000 psig	-14.5 psig
0 ... +9000 psig	+18000 psig	-14.5 psig
0 ... +15000 psig	+22500 psig	-14.5 psig
-14.5 ... 0 psig	+45 psig	-14.5 psig
-14.5 ... +20 psig	+90 psig	-14.5 psig
-14.5 ... +150 psig	+450 psig	-14.5 psig
-14.5 ... +300 psig	+900 psig	-14.5 psig
-14.5 ... +600 psig	+1200 psig	-14.5 psig
-3 ... +3 psig	+15 psig	-14.5 psig
-7 ... +7 psig	+45 psig	-14.5 psig
Pressão absoluta		
0 ... 15 psi	45 psi	0 psi
0 ... 30 psi	90 psi	0 psi
0 ... 150 psi	450 psi	0 psi
0 ... 300 psi	600 psi	0 psi
0 ... 500 psi	1500 psi	0 psi

Grandeza de entrada - Célula de medição cerâmica/metálica

Os dados destinam-se a uma visão geral e se referem à célula de medição. São possíveis limitações devido ao material e à forma da conexão do processo. Valem os dados indicados na placa de características.¹²⁾

Faixa nominal de medição e capacidade de sobrecarga em bar/kPa

Faixa de medição nominal	sobrecarga	
	Pressão máxima	Pressão mínima
Sobrepressão		
0 ... +0,1 bar/0 ... +10 kPa	+15 bar/+1500 kPa	-1 bar/-100 kPa
0 ... +0,4 bar/0 ... +40 kPa	+30 bar/+3000 kPa	-1 bar/-100 kPa
0 ... +1 bar/0 ... +100 kPa	+35 bar/+3500 kPa	-1 bar/-100 kPa
0 ... +2,5 bar/0 ... +250 kPa	+50 bar/+5000 kPa	-1 bar/-100 kPa

¹²⁾ Os dados de resistência a sobrecargas são válidos à temperatura de referência.

Faixa de medição nominal	sobrecarga	
	Pressão máxima	Pressão mínima
0 ... +10 bar/0 ... +1000 kPa	+50 bar/+5000 kPa	-1 bar/-100 kPa
0 ... +25 bar/0 ... +2500 kPa	+50 bar/+5000 kPa	-1 bar/-100 kPa
-1 ... 0 bar/-100 ... 0 kPa	+35 bar/+3500 kPa	-1 bar/-100 kPa
-1 ... +1,5 bar/-100 ... +150 kPa	+50 bar/+5000 kPa	-1 bar/-100 kPa
-1 ... +10 bar/-100 ... +1000 kPa	+50 bar/+5000 kPa	-1 bar/-100 kPa
-1 ... +25 bar/-100 ... +2500 kPa	+50 bar/+5000 kPa	-1 bar/-100 kPa
-0,2 ... +0,2 bar/-20 ... +20 kPa	+20 bar/+3000 kPa	-1 bar/-100 kPa
-0,5 ... +0,5 bar/-50 ... +50 kPa	+35 bar/+3500 kPa	-1 bar/-100 kPa
Pressão absoluta		
0 ... 1 bar/0 ... 100 kPa	35 bar/3500 kPa	0 bar abs.
0 ... 2,5 bar/0 ... 250 kPa	50 bar/5000 kPa	0 bar abs.
0 ... 10 bar/0 ... 1000 kPa	50 bar/5000 kPa	0 bar abs.
0 ... 25 bar/0 ... 2500 kPa	50 bar/5000 kPa	0 bar abs.

Faixas nominais de medição e sobrecarga em psi

Faixa de medição nominal	sobrecarga	
	Pressão máxima	Pressão mínima
Sobrepressão		
0 ... +1.5 psig	+220 psig	-14.5 psig
0 ... +5 psig	+435 psig	-14.5 psig
0 ... +15 psig	+510 psig	-14.5 psig
0 ... +30 psig	+725 psig	-14.5 psig
0 ... +150 psig	+725 psig	-14.5 psig
0 ... +300 psig	+725 psig	-14.5 psig
-14.5 ... 0 psig	+510 psig	-14.5 psig
-14.5 ... +20 psig	+725 psig	-14.5 psig
-14.5 ... +150 psig	+725 psig	-14.5 psig
-14.5 ... +300 psig	+725 psig	-14.5 psig
-3 ... +3 psig	+290 psi	-14.5 psig
-7 ... +7 psig	+525 psig	-14.5 psig
Pressão absoluta		
0 ... 15 psi	525 psi	0 psi
0 ... 30 psi	725 psi	0 psi
0 ... 150 psi	725 psig	0 psi
0 ... 300 psi	725 psig	0 psi

Faixas de ajuste

Os dados referem-se à faixa nominal de medição, não podem ser ajustados valores de pressão mais baixos do que -1 bar

Calibração de Mín./Máx. :

- Valor percentual -10 ... 110 %
- Valor de pressão -20 ... 120 %

Calibração Zero e Span

- Zero -20 ... +95 %
- Span -120 ... +120 %
- Diferença entre Zero e Span máx. 120 % da faixa nominal

Turn Down máx. admissível Ilimitado (recomendado: 20 : 1)

Fase de inicialização

Tempo de inicialização com tensão de operação U_B

- ≥ 12 V DC ≤ 9 s
- < 12 V DC ≤ 22 s

Corrente de partida (para o tempo de inicialização) $\leq 3,6$ mA

Grandeza de saída

Sinal de saída	4 ... 20 mA - passiva
Técnica de conexão	Dois condutores
Faixa do sinal de saída	3,8 ... 20,5 mA (ajuste de fábrica)
Resolução do sinal	0,3 μ A
Sinal de falha da saída de corrente (ajustável)	$\leq 3,6$ mA, ≥ 21 mA, último valor de medição
Corrente máx. de saída	21,5 mA
Carga	Vide Manutenção na alimentação de tensão
Atenuação (63 % da grandeza de entrada), ajustável	0 ... 999 s

Comportamento dinâmico da saída

grandezas características dinâmicas, conforme o produto e a temperatura

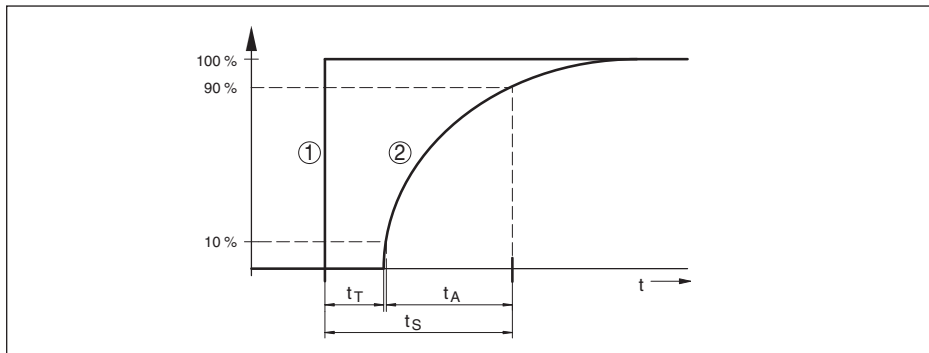


Fig. 26: Comportamento em caso de alteração repentina da grandeza do processo. t_T : tempo morto; t_A : tempo de subida; t_S : tempo de resposta do salto

- 1 Grandeza do processo
- 2 Sinal de saída

	IPT-2x	IPT-2x - IP68 (25 bar)
Tempo morto	≤ 25 ms	≤ 50 ms
Tempo de subida (10 ... 90 %)	≤ 55 ms	≤ 150 ms
Tempo de resposta do salto (t_i : 0 s, 10 ... 90 %)	≤ 80 ms	≤ 200 ms

Atenuação (63 % da grandeza de entrada)

0 ... 999 s, ajustável em opção do menu "atenuação"

Condições de referência e grandezas de influência (conforme DIN EN 60770-1)

Condições de referência conforme a norma DIN EN 61298-1

- Temperatura +18 ... +30 °C (+64 ... +86 °F)
- Umidade relativa do ar 45 ... 75 %
- Pressão do ar 860 ... 1060 mbar/86 ... 106 kPa (12.5 ... 15.4 psi)

Determinação da curva característica Ajuste do ponto-limite conforme IEC 61298-2

Característica da curva Linear

Posição de referência para montagem em pé com a membrana de medição para baixo

Influência da posição de montagem

- Célula de medição piezo-resistiva/DMS a depender da conexão do processo e do diafragma isolador
- Célula de medição cerâmica/metálica < 5 mbar/0,5 kPa (0.07 psig)

Diferença na saída de corrente devido a fortes campos eletromagnéticos de alta frequência no âmbito da norma EN 61326-1 < ±150 µA

Diferença de medição (conforme IEC 60770-1)

Vale para a saída de sinal **digital** (HART, Profibus PA, Foundation Fieldbus) e para a saída **analógica** de corrente 4 ... 20 mA e se refere à margem de medição ajustada. Turn down (TD) é a relação entre a faixa nominal de medição e a margem de medição ajustada.

A diferença de medição corresponde ao valor F_{KI} no capítulo "Cálculo da diferença total". O valor resulta da classe de precisão e do respectivo Turn Down.

Classe de precisão ¹³⁾	Não linearidade, histerese e irrepetibilidade com TD 1 : 1 até 5 : 1	Não linearidade, histerese e irrepetibilidade com TD > 5 : 1
0,075 %	< 0,075 %	< 0,015 % x TD
0,1 %	< 0,1 %	< 0,02 % x TD
0,2 %	< 0,2 %	< 0,04 % x TD

Influência da temperatura do produto e da temperatura ambiente

Alteração térmica sinal zero e margem de saída pela temperatura do produto

Vale para a saída de sinal **digital** (HART, Profibus PA, Foundation Fieldbus) e para a saída **analógica** de corrente 4 ... 20 mA e se refere à margem de medição ajustada. Turn down (TD) é a relação entre a faixa nominal de medição e a margem de medição ajustada.

A alteração térmica do sinal zero e da margem de saída corresponde ao valor F_T no capítulo "Cálculo der diferença total (conforme DIN 16086)".

Célula de medição piezo-resistiva/DMS

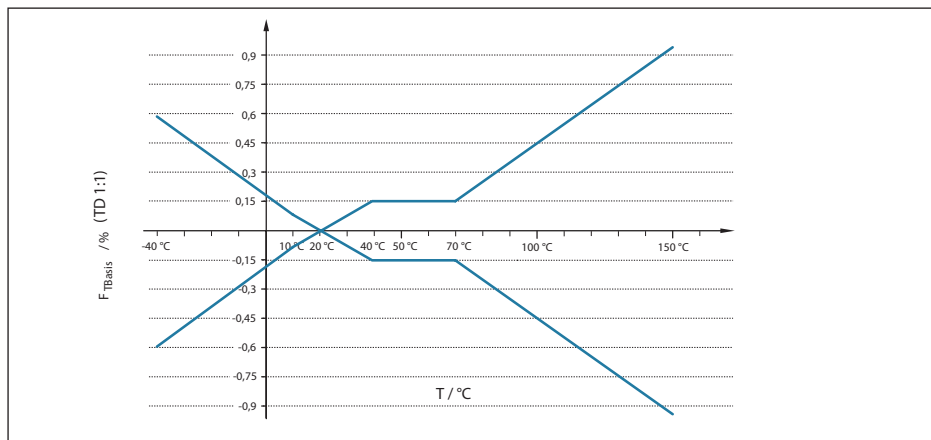


Fig. 27: Erro de temperatura básico F_{TBasis} com TD 1 : 1

O erro de temperatura básico em % do gráfico acima pode elevar-se devido a fatores adicionais como classe de precisão (fator FMZ) e Turn Down (fator FTD). Os fatores adicionais estão listados nas tabelas a seguir.

¹³⁾ Está disponível variavelmente conforme a faixa de medição e conexão de processo

Fator adicional devido a classe de precisão

Classe de precisão	0,075 %, 0,1 %	0,2 %
Fator FMZ	1	3

Fator adicional devido ao Turn Down

O fator adicional FTD é calculado devido ao Turn Down é calculado conforme a seguinte fórmula:

$$F_{TD} = 0,5 \times TD + 0,5$$

Estão listados na tabela, a título de exemplo, valores para Turn Downs típicos.

Turn Down	TD 1 : 1	TD 2,5 : 1	TD 5 : 1	TD 10 : 1	TD 20 : 1
Fator FTD	1	1,75	3	5,5	10,5

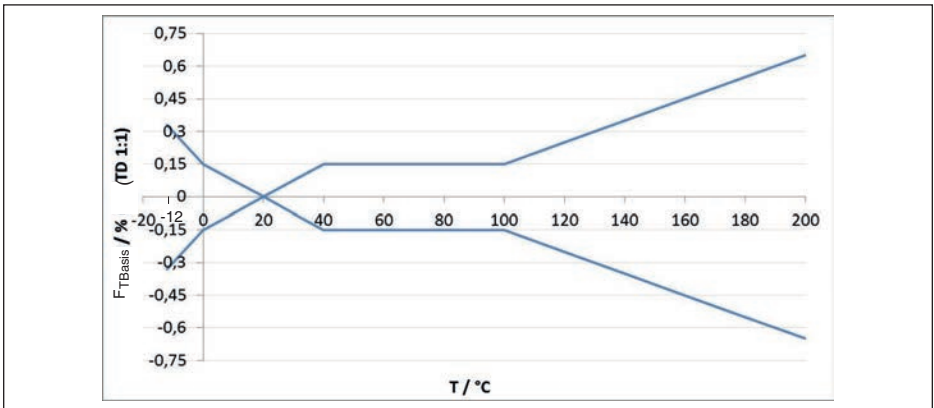
Célula de medição cerâmica/metálica

Fig. 28: Erro de temperatura básico F_{TBasic} com TD 1 : 1

O erro de temperatura básico em % do gráfico acima pode elevar-se devido a fatores adicionais conforme a classe de precisão (fator FMZ) e Turn Down (fator FTD). Os fatores adicionais estão listados nas tabelas a seguir.

Fator adicional devido a classe de precisão

Classe de precisão	Célula de medição - Padrão	
	0,075 %, 0,1 %	0,2 %
Fator FMZ	1	3

Fator adicional devido ao Turn Down

O fator adicional FTD é calculado devido ao Turn Down é calculado conforme a seguinte fórmula:

$$F_{TD} = 0,5 \times TD + 0,5$$

Estão listados na tabela, a título de exemplo, valores para Turn Downs típicos.

Turn down	TD 1 : 1	TD 2,5 : 1	TD 5 : 1	TD 10 : 1	TD 20 : 1
Fator FTD	1	1,75	3	5,5	10,5

Alteração térmica saída de corrente pela temperatura ambiente

Vale adicionalmente para a saída de corrente **analógica** de 4 ... 20 mA e refere-se à margem de medição ajustada.

Alteração térmica da saída de corrente < 0,05 %/10 K, máx. < 0,15 %, cada a -40 ... +80 °C (-40 ... +176 °F)

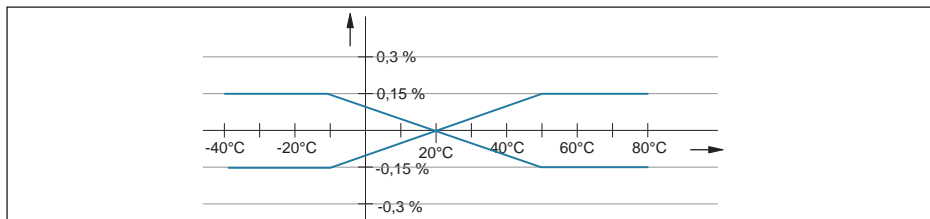


Fig. 29: Alteração térmica da saída de corrente

Estabilidade a longo tempo (conforme DIN 16086)

Vale para a respectiva saída de sinal **digital** (por exemplo, HART, Profibus PA) e para a saída **analógica** de corrente 4 ... 20 mA sob condições de referência e se refere à margem de medição ajustada. Turn down (TD) é a relação entre a faixa nominal de medição e a margem de medição ajustada.¹⁴⁾

estabilidade a longo prazo - célula de medição de cerâmica/metálica

Período	
Um ano	< 0,05 % x TD
Cinco anos	< 0,1 % x TD
Dez anos	< 0,2 % x TD

estabilidade a longo prazo - célula de medição piezo-resistiva DMS

Modelo	
Faixas de medição > 1 bar	< 0,1 % x TD/ano
Faixas de medição > 1 bar, fluido do diafragma isolador óleo sintético, membrana Elgiloy (2.4711)	< 0,15 % x TD/ano
faixa de medição 1 bar	< 0,15 % x TD/ano
faixa de medição 0,4 bar	< 0,35 % x TD/ano

¹⁴⁾ Em células de medição metálicas ou de cerâmica com membrana revestida de ouro os valores precisam ser multiplicados pelo fator 3.

Condições ambientais

Modelo	Temperatura ambiente	Temperatura de transporte e armazenamento
Modelo padrão	-40 ... +80 °C (-40 ... +176 °F)	-60 ... +80 °C (-76 ... +176 °F)
Modelo IP66/IP68 (1 bar)	-20 ... +80 °C (-4 ... +176 °F)	-20 ... +80 °C (-4 ... +176 °F)
Modelo IP68 (25 bar), cabo de ligação PUR	-20 ... +80 °C (-4 ... +176 °F)	-20 ... +80 °C (-4 ... +176 °F)
Modelo IP68 (25 bar), cabo de ligação PE	-20 ... +60 °C (-4 ... +140 °F)	-20 ... +60 °C (-4 ... +140 °F)

condições do processo - célula de medição piezo-resistiva/DMS**Temperatura do processo**

Vedação	Modelo do sensor				
	Padrão	Faixa de temperatura ampliada	Conexões higiênicas		Modelo pela aplicações com oxigênio
	$p_{abs} \geq 1 \text{ mbar}$		$p_{abs} \geq 1 \text{ mbar}$	$p_{abs} \geq 10 \text{ mbar}$	$p_{abs} \geq 10 \text{ mbar}$
Sem considerar a vedação ¹⁵⁾	-20/-40 ... +105 °C (-4/-40 ... +221 °F)	-	-	-	-
FKM (VP2/A)	-20 ... +105 °C (-4 ... +221 °F)	-20 ... +150 °C (-4 ... +302 °F)	-20 ... +85 °C (-4 ... +185 °F)	-20 ... +150 °C (-4 ... +302 °F)	-20 ... +60 °C (-4 ... +140 °F)
EPDM (A+P 70.10-02)	-20 ... +105 °C (-4 ... +221 °F)	-20 ... +150 °C (-4 ... +302 °F)	-20 ... +85 °C (-4 ... +185 °F)	-20 ... +150 °C (-4 ... +302 °F)	-20 ... +60 °C (-4 ... +140 °F)
FFKM (Perlast G75S)	-15 ... +105 °C (+5 ... +221 °F)	-15 ... +150 °C (+5 ... +302 °F)	-15 ... +85 °C (+5 ... +185 °F)	-15 ... +150 °C (+5 ... +302 °F)	-15 ... +60 °C (+5 ... +140 °F)
FEPM (Fluoraz SD890)	-5 ... +105 °C (+23 ... +221 °F)	-	-	-	-5 ... +60 °C (+23 ... +140 °F)

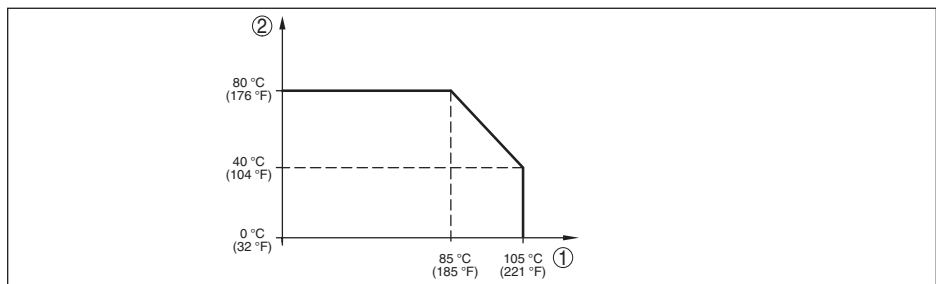
Redução de temperatura

Fig. 30: Redução de temperatura IPT-2x, modelo até +105 °C (+221 °F)

- 1 Temperatura do processo
- 2 Temperatura ambiente

¹⁵⁾ Conexões do processo conforme DIN 3852-A, EN 837

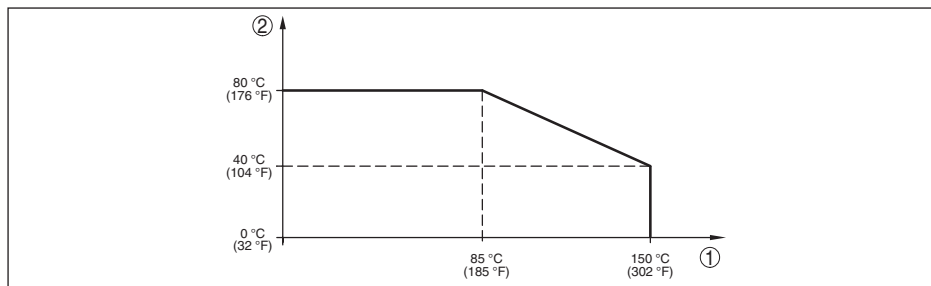


Fig. 31: Redução de temperatura IPT-2x, modelo até +150 °C (+302 °F)

- 1 Temperatura do processo
- 2 Temperatura ambiente

Temperatura do processo SIP (SIP = Sterilization in place)

Suprimento de vapor por 2 h¹⁶⁾ +150 °C (+302 °F)

Pressão do processo

Pressão do processo admissível vide "Process pressure" na placa de características

Solicitação mecânica

Modelo	Sem trecho de refrigeração		Com trecho de refrigeração	
	Todos os modelos da caixa	Caixa de aço inoxidável de duas câmaras	Todos os modelos da caixa	Caixa de aço inoxidável de duas câmaras
Resistência à vibração com 5 ... 200 Hz segundo EN 60068-2-6 (vibração com ressonância)	4 g (curva característica GL 2)	0,7 g (curva característica GL 1)	4 g (curva característica GL 2)	0,7 g (curva característica GL 1)
resistência a choque 2,3 ms segundo EN 60068-2-27 (choque mecânico)	50 g		50 g	20 g

Condições do processo - célula de medição de cerâmica/metálica

Temperatura do processo

Modelo	Faixa de temperatura		
	$p_{abs} \geq 50 \text{ mbar}$	$p_{abs} \geq 10 \text{ mbar}$	$p_{abs} \geq 1 \text{ mbar}$
Padrão	-12 ... +150 °C (+10 ... +284 °F)		
Faixa de temperatura ampliada	-12 ... +180 °C (+10 ... +356 °F)	-12 ... +160 °C (+10 ... +320 °F)	-12 ... +120 °C (+10 ... +248 °F)
	-12 ... +200 °C (+10 ... +392 °F)		

Redução de temperatura

¹⁶⁾ Configuração do aparelho apropriada para vapor

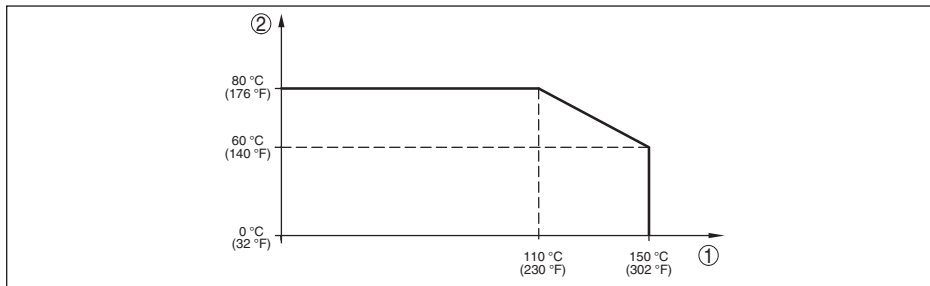


Fig. 32: Redução de temperatura IPT-2x, modelo até +150 °C (+302 °F)

- 1 Temperatura do processo
- 2 Temperatura ambiente

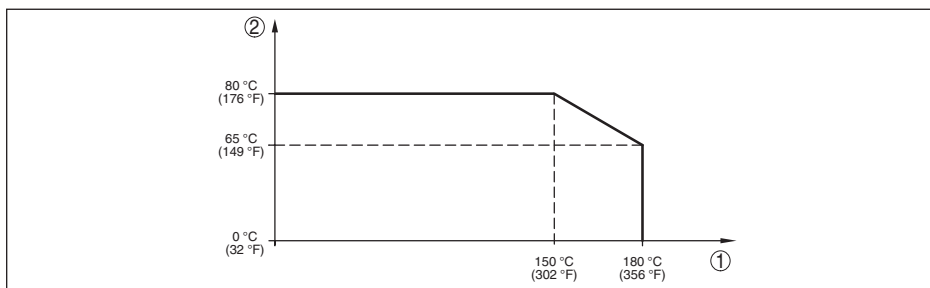


Fig. 33: Redução de temperatura IPT-2x, modelo até +180 °C (+356 °F)

- 1 Temperatura do processo
- 2 Temperatura ambiente

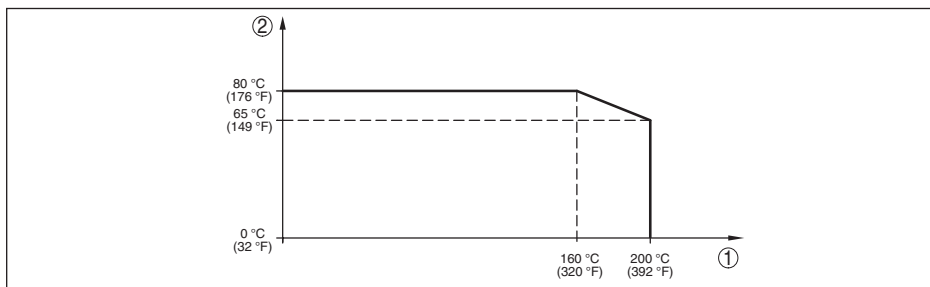


Fig. 34: Redução de temperatura IPT-2x, modelo até +200 °C (+392 °F)

- 1 Temperatura do processo
- 2 Temperatura ambiente

Pressão do processo

Pressão do processo admissível

vide "Process pressure" na placa de características

Solicitação mecânica¹⁷⁾

¹⁷⁾ A depender do modelo do aparelho.

Resistência à vibração com 5 ... 200 Hz 4 g
segundo EN 60068-2-6 (vibração com
ressonância)

Resistência a choques 50 g, 2,3 ms conforme EN 60068-2-27 (choque mecânico)¹⁸⁾

Dados eletromecânicos - Modelos IP66/IP67 e IP66/IP68 (0,2 bar)¹⁹⁾

Opções do prensa-cabo

- Entrada do cabo M20 x 1,5; ½ NPT
- Prensa-cabo M20 x 1,5, ½ NPT (ø do cabo: vide tabela abaixo)
- Bujão M20 x 1,5; ½ NPT
- Tampa ½ NPT

Material prensa-cabo/emprego de vedação	Diâmetro do cabo			
	5 ... 9 mm	6 ... 12 mm	7 ... 12 mm	10 ... 14 mm
PA/NBR	●	●	-	●
Latão, niquelado/NBR	●	●	-	-
Aço inoxidável/NBR	-	-	●	-

Seção transversal do fio (terminais com mola)

- Fio rígido, fio flexível 0,2 ... 2,5 mm² (AWG 24 ... 14)
- Fio com terminal 0,2 ... 1,5 mm² (AWG 24 ... 16)

Dados eletromecânicos - Modelo IP66/IP68 (1 bar)

Cabo de ligação, dados mecânicos

- Construção Fios, alívio de carga, capilar de compensação de pressão, malha de blindagem, folha metálica, revestimento
- Comprimento padrão 5 m (16.4 ft)
- Raio de curvatura mín. (com 25 °C/77 °F) 25 mm (0.984 in)
- Diâmetro aprox. 8 mm (0.315 in)
- Cor - modelo PE Preto
- Cor - modelo PUR Azul

Cabo de ligação, dados elétricos

- Seção transversal do fio 0,5 mm² (AWG n.º 20)
- Resistência do fio R' 0,037 Ω/m (0.012 Ω/ft)

Dados eletromecânicos - Modelo IP68 (25 bar)

Cabo de ligação transdutor de medição - caixa externa, dados mecânicos

- Construção Fios, alívio de carga, capilar de compensação de pressão, malha de blindagem, folha metálica, revestimento²⁰⁾

¹⁸⁾ 2 g no modelo da caixa de aço inoxidável, duas câmaras

¹⁹⁾ IP66/IP68 (0,2 bar) só com pressão absoluta.

²⁰⁾ capilar de compensação de pressão não em modelo Ex-d.

- Comprimento padrão	5 m (16.40 ft)
- Comprimento máximo	180 m (590.5 ft)
- Raio de curvatura mín. com 25 °C/77 °F	25 mm (0.985 in)
- Diâmetro	aprox. 8 mm (0.315 in)
- Material	PE, PUR
- Cor	preto, azul

Cabo de ligação transdutor de medição - caixa externa, dados elétricos

- Seção transversal do fio	0,5 mm ² (AWG n.º 20)
- Resistência do fio	0,037 Ω/m (0.012 Ω/ft)

Módulo de visualização e configuração

Elemento de visualização Display retroiluminado

Visualização de valores de medição

- Número de algarismos	5
------------------------	---

Elementos de configuração

- 4 teclas	[OK], [->], [+], [ESC]
------------	----------------------------------

Grau de proteção

- solto	IP20
- Montado na caixa sem tampa	IP40

Materiais

- Caixa	ABS
- Visor	Folha de poliéster

Segurança funcional

sem reação SIL

Grandeza de saída complementar - temperatura do sistema

Faixa -40 ... +85 °C (-40 ... +185 °F)

Resolução < 0,1 K

Erro de medição ±3 K

Saída dos valores de temperatura

- Visualização	Através do módulo de visualização e configuração
- Saída	Através do respectivo sinal de saída

Alimentação de tensão

Tensão de serviço U_B 9,6 ... 35 V DC

Tensão de operação U_B com iluminação ligada 16 ... 35 V DC

Proteção contra inversão de polaridade Integrado

Ondulação residual permitida

- para U_N 12 V DC ($9,6 \text{ V} < U_B < 14 \text{ V}$)	$\leq 0,7 V_{\text{eff}}$ (16 ... 400 Hz)
- para U_N 24 V DC ($18 \text{ V} < U_B < 35 \text{ V}$)	$\leq 1,0 V_{\text{eff}}$ (16 ... 400 Hz)

Resistência de carga

- Cálculo $(U_B - U_{\min})/0,022 \text{ A}$
- Exemplo - para $U_B = 24 \text{ V DC}$ $(24 \text{ V} - 9,6 \text{ V})/0,022 \text{ A} = 655 \Omega$

Ligações ao potencial e medidas de seccionamento elétrico no aparelho

Sistema eletrônico	para tempo de tempo de inicialização
Tensão admissível ²¹⁾	500 V AC
Conexão condutora	Entre terminal de aterramento e conexão metálica do processo

Medidas de proteção elétrica

Material da caixa	Modelo	Grau de proteção conforme IEC 60529	Grau de proteção conforme NEMA
Plástico	Uma câmara	IP66/IP67	Type 4x
Alumínio		IP66/IP67	Type 4x
		IP66/IP68 (0,2 bar)	Type 6P
Aço inoxidável (eletropolido)		IP66/IP67	Type 4x
Aço inoxidável (fundição fina)		IP69K	-
	IP66/IP67	Type 4x	
Aço inoxidável	Transdutor de medição para caixa externa	IP66/IP68 (0,2 bar)	Type 6P
		IP68 (25 bar)	-

Altura de uso acima do nível do mar

- padrão até 2000 m (6562 ft)
- com proteção contra sobretensão a jusante no sensor master até 5000 m (16404 ft)

Grau de poluição²²⁾ 4

classe de proteção (IEC 61010-1) II

9.2 Cálculo da diferença total

A diferença total de um transmissor de pressão indica o erro de medição máximo provável na prática. Ela é conhecida também como a diferença de medição prática ou erro de utilização.

Segundo a norma DIN 16086, a diferença total F_{total} é a soma da diferença básica F_{perf} com a estabilidade de longo prazo F_{stab} :

$$F_{\text{total}} = F_{\text{perf}} + F_{\text{stab}}$$

A diferença básica F_{perf} é composta da alteração térmica do sinal zero e da margem de saída F_T bem como da diferença de medição F_{KI} :

$$F_{\text{perf}} = \sqrt{((F_T)^2 + (F_{KI})^2)}$$

A alteração térmica do sinal zero e a margem de saída F_T estão indicadas no capítulo "Dados técnicos". O erro de temperatura básico F_T está representado neste capítulo em forma de gráfico.

²¹⁾ Separação galvânica entre o sistema eletrônico e peças metálicas do aparelho

²²⁾ No uso dentro do grau de proteção da caixa.

Conforme o modelo da célula de medição e do Turn Down este valor precisa ser adicionalmente multiplicado pelos fatores FMZ e FTD:

$$F_T \times FMZ \times FTD$$

Também estes valores estão indicados no capítulo "Dados técnicos".

Isto vale para uma saída de sinal digital via HART, Profibus PA ou Foundation Fieldbus.

Em uma saída 4 ... 20 mA ocorre também uma alteração térmica da saída de corrente F_a :

$$F_{\text{perf}} = \sqrt{((F_T)^2 + (F_{Kl})^2 + (F_a)^2)}$$

Para uma melhor visão geral, aqui um resumo dos componentes das fórmulas:

- F_{total} : diferença total
- F_{perf} : diferença básica
- F_{stab} : estabilidade a longo tempo
- F_T : Alteração térmica do sinal zero e da margem de saída (erro de temperatura)
- F_{Kl} : diferença de medição
- F_a : Alteração térmica a saída de corrente
- FMZ: Fator adicional modelo de célula de medição
- FTD: fator adicional Turn Down

9.3 Cálculo do desvio total - Exemplo prático

Dados

Medição de pressão em tubo 4 bar (400 KPa), temperatura do produto 40 °C

IPT-2x com faixa de medição 10 bar, diferença de medição < 0,1 %, conexão de processo G1 (célula de medição piezo-resistiva)

Os valores necessários para erro de temperatura F_T , diferença de medição F_{Kl} e estabilidade a longo tempo F_{stab} devem ser consultados nos dados técnicos.

1. Cálculo do Turn Down

$$TD = 10 \text{ bar} / 4 \text{ bar}, TD = 2,5 : 1$$

2. Cálculo erro de temperatura F_T

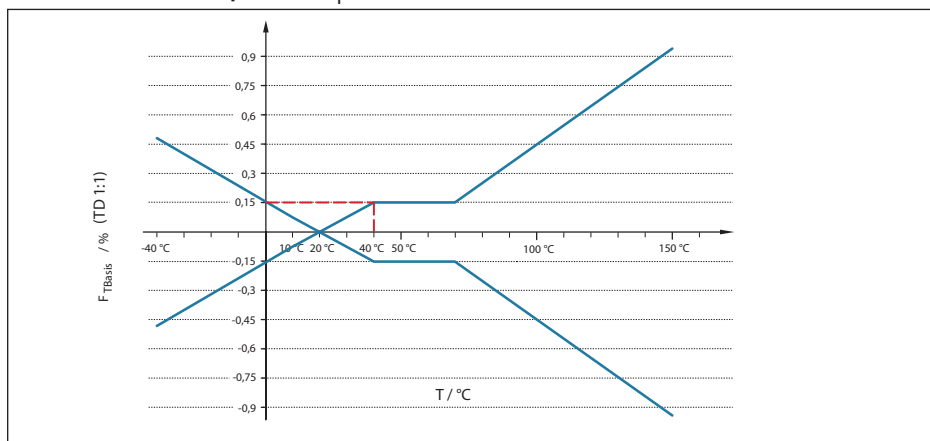


Fig. 35: Cálculo do erro de temperatura básico para o exemplo acima $F_{TBasis} = 0,15\%$:

Classe de precisão	Em classe de precisão compensada de +10 ... +70 °C	
	0,075 %, 0,1 %	0,2 %
Fator FMZ	1	3

Tab. 28: Cálculo do fator adicional célula de medição para o exemplo acima: $F_{MZ} = 1$

Turn Down	TD 1 : 1	TD 2,5 : 1	TD 5 : 1	TD 10 : 1	TD 20 : 1
Fator FTD	1	1,75	3	5,5	10,5

Tab. 29: Cálculo do fator adicional Turn Down para o exemplo acima: $F_{TD} = 1,75$

$$F_T = F_{TBasis} \times F_{MZ} \times F_{TD}$$

$$F_T = 0,15 \% \times 1 \times 1,75$$

$$F_T = 0,26 \%$$

3. Cálculo diferença de medição e estabilidade a longo tempo

Classe de precisão	Não-linearidade, histerese e não-repetibilidade.	
	TD ≤ 5 : 1	TD > 5 : 1
0,075 %	< 0,075 %	< 0,015 % x TD
0,1 %	< 0,1 %	< 0,02 % x TD
0,2 %	< 0,2 %	< 0,04 % x TD

Tab. 30: Cálculo da diferença de medição da tabela: $F_{KI} = 0,1 \%$

Modelo	
Faixas de medição > 1 bar	< 0,1 % x TD/ano
Faixas de medição > 1 bar, fluido do diafragma isolador óleo sintético, membrana Elgiloy (2.4711)	< 0,15 % x TD/ano
faixa de medição 1 bar	< 0,15 % x TD/ano
faixa de medição 0,4 bar	< 0,35 % x TD/ano

Tab. 31: Cálculo da estabilidade a longo tempo da tabela, consideração para um ano: $F_{haste} = 0,1 \% \times TD/Jahr$

4. Cálculo do desvio total - Sinal 4 ... 20 mA

- 1. passo: diferença básica F_{perf}

$$F_{perf} = \sqrt{(F_T)^2 + (F_{KI})^2 + (F_a)^2}$$

$$F_T = 0,26 \%$$

$$F_{KI} = 0,1 \%$$

$$F_a = 0,15 \%$$

$$F_{perf} = \sqrt{(0,26 \%)^2 + (0,1 \%)^2 + (0,15 \%)^2}$$

$$F_{perf} = 0,32 \%$$

- 2. Passo: desvio total F_{total}

$$F_{total} = F_{perf} + F_{stab}$$

$$F_{stab} = (0,05 \% \times TD)$$

$$F_{stab} = (0,1 \% \times 2,5)$$

$$F_{\text{stab}} = 0,25 \%$$

$$F_{\text{total}} = 0,32 \% + 0,25 \% = 0,57 \%$$

O desvio total da medição é, portanto, de 0,57 %.

Diferença de medição em bar: 0,57 % de 4 bar = 0,23 mbar

O exemplo mostra que o erro de medição na prática pode ser consideravelmente mais alto do que a diferença básica. As causas são influência da temperatura e Turn Down.

9.4 Dimensões

Caixa

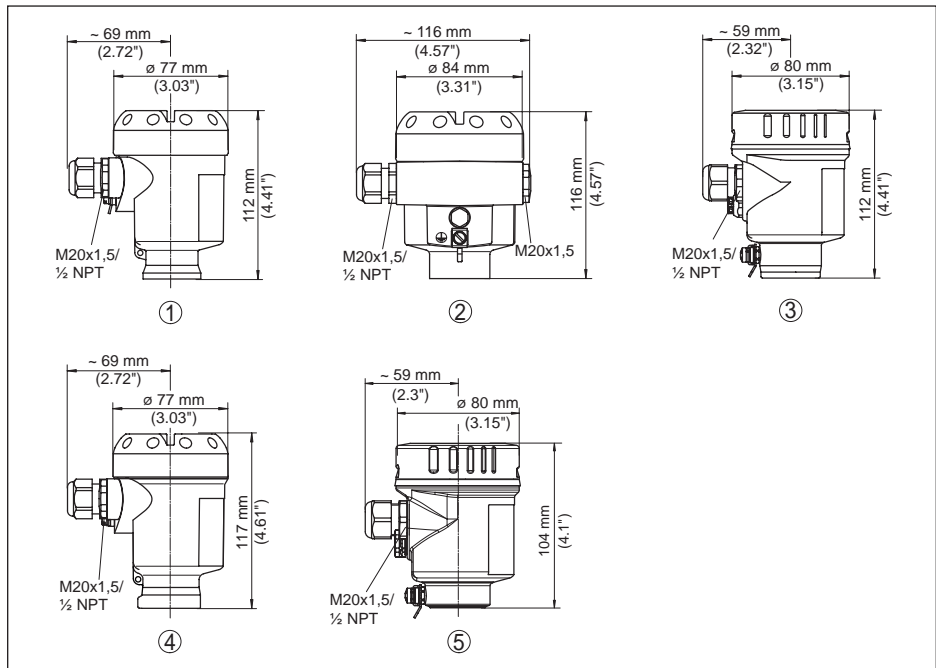


Fig. 36: Modelos da caixa com grau de proteção IP66/IP67 e IP66/IP68 (0,2 bar)

- 1 Caixa plástica de uma câmara (IP66/IP67)
- 2 Alumínio-uma câmara
- 3 Caixa de uma câmara de aço inoxidável (eletropolido)
- 4 Caixa de uma câmara de aço inoxidável (fundição de precisão)
- 5 Caixa de uma câmara de aço inoxidável (eletropolido) IP69K

Caixa externa no modelo IP68 (25 bar)

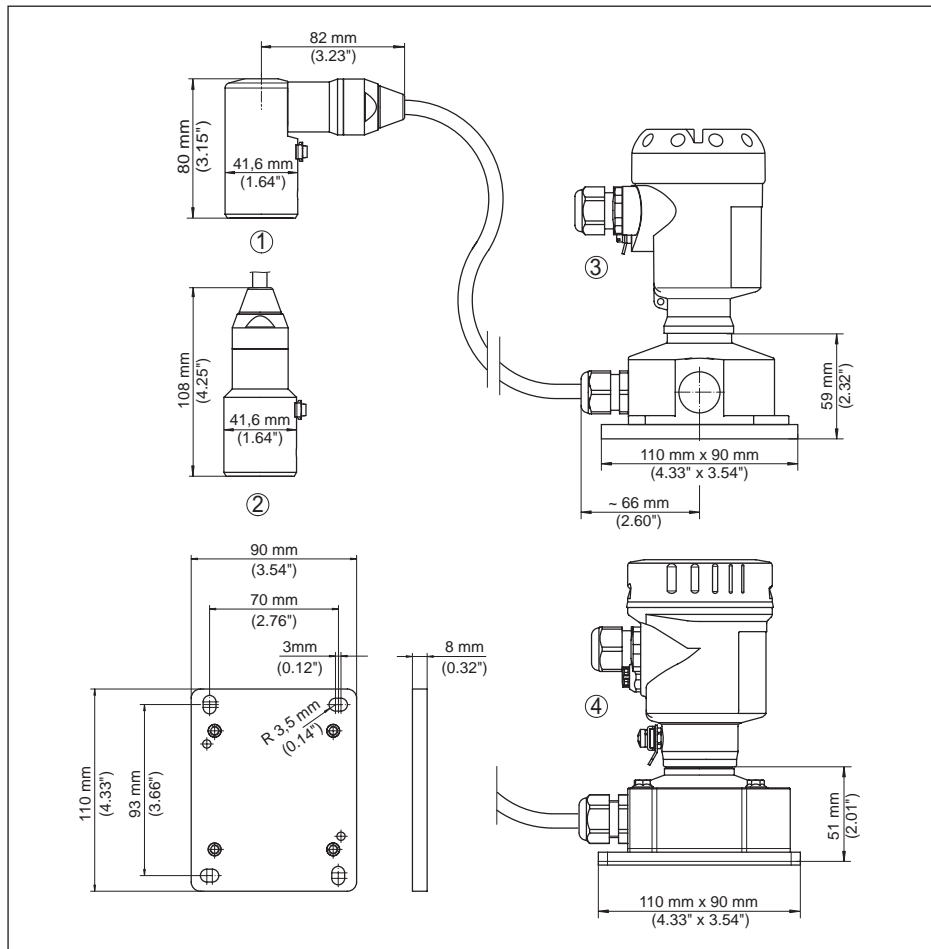


Fig. 37: Modelo IP68 com caixa externa

- 1 Saída do cabo lateral
- 2 saída do cabo axial
- 3 Caixa de plástico
- 4 Caixa de aço inoxidável, polimento elétrico

IPT-2x, conexão rosca não embutida na frente

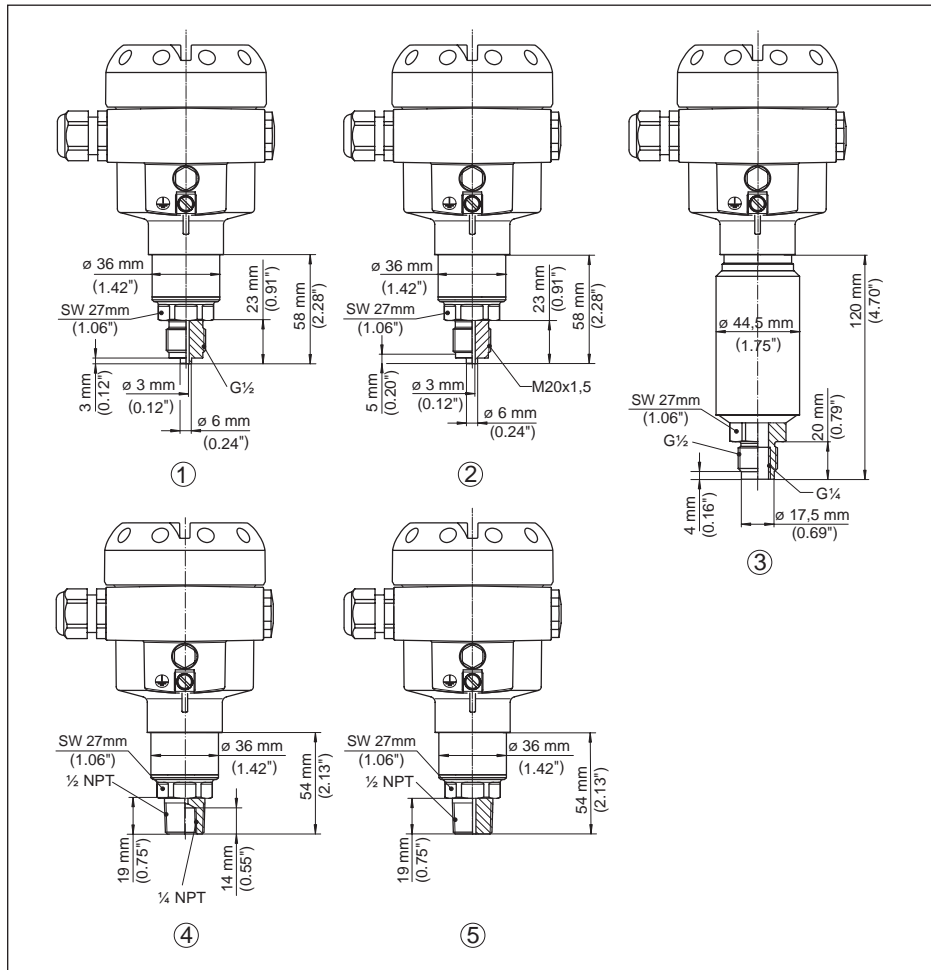


Fig. 38: IPT-2x, conexão rosca não embutida na frente

- 1 Conexão para manômetro $G\frac{1}{2}$ (EN 837)
- 2 $M20 \times 1,5$ conexão de manômetro (EN 837)
- 3 $G\frac{1}{2}$ A interna $G\frac{1}{4}$ (ISO 228-1)
- 4 $\frac{1}{2}$ NPT, interna $\frac{1}{4}$ NPT (ASME B1.20.1)
- 5 $\frac{1}{2}$ NPT PN 1000

No modelo com "Second Line of Defense", a medida do comprimento aumenta em 17 mm (0.67 in).

IPT-2x, conexão rosca embutida na frente

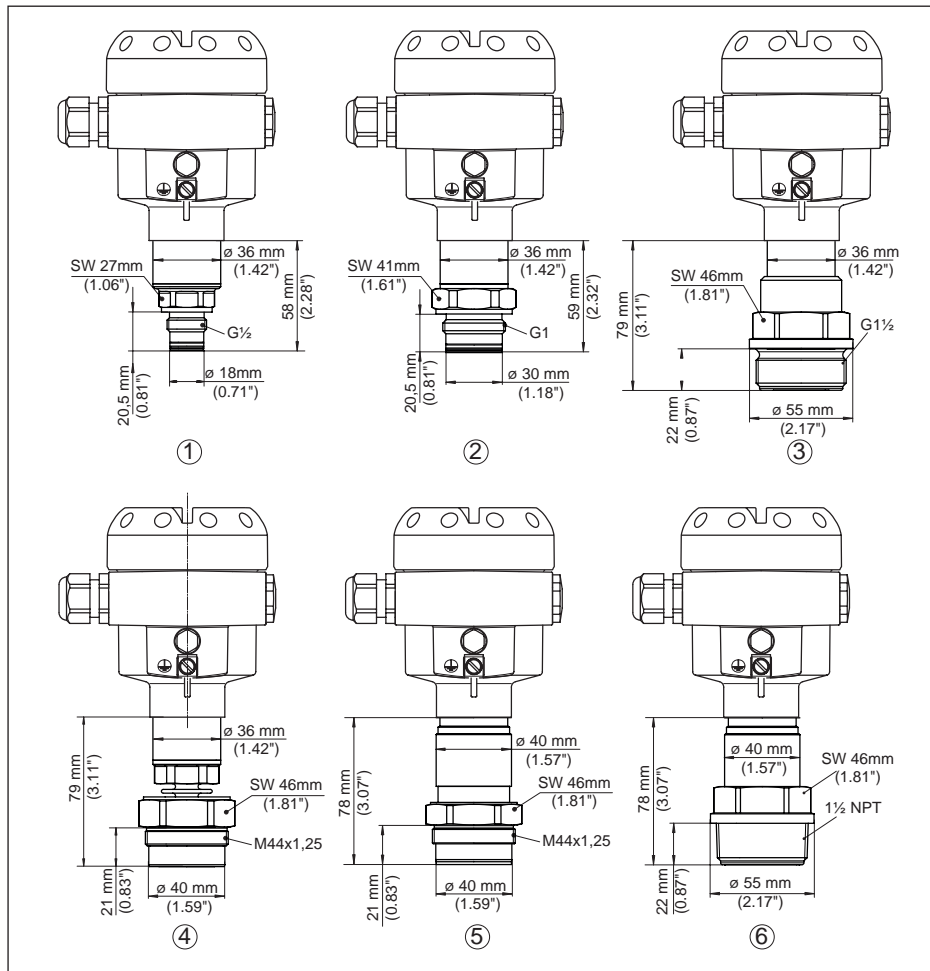


Fig. 39: IPT-2x, conexão rosca embutida na frente

- 1 $G\frac{1}{2}$ (ISO 228-1) com anel tórico
- 2 $G1$ (ISO 228-1) com anel tórico
- 3 $G\frac{1}{2}$ (DIN3852-A)
- 4 $M44 \times 1,25$
- 5 3 e 4 com adaptador de temperatura e chapa de blindagem para $180^\circ\text{C}/200^\circ\text{C}$
- 6 $1\frac{1}{2}$ NPT (ASME B1.20.1)

No modelo com "Second Line of Defense", a medida do comprimento aumenta em 17 mm (0.67 in).

IPT-2x, conexão higiênica 150 °C (célula de medição piezo-resistiva/DMS)

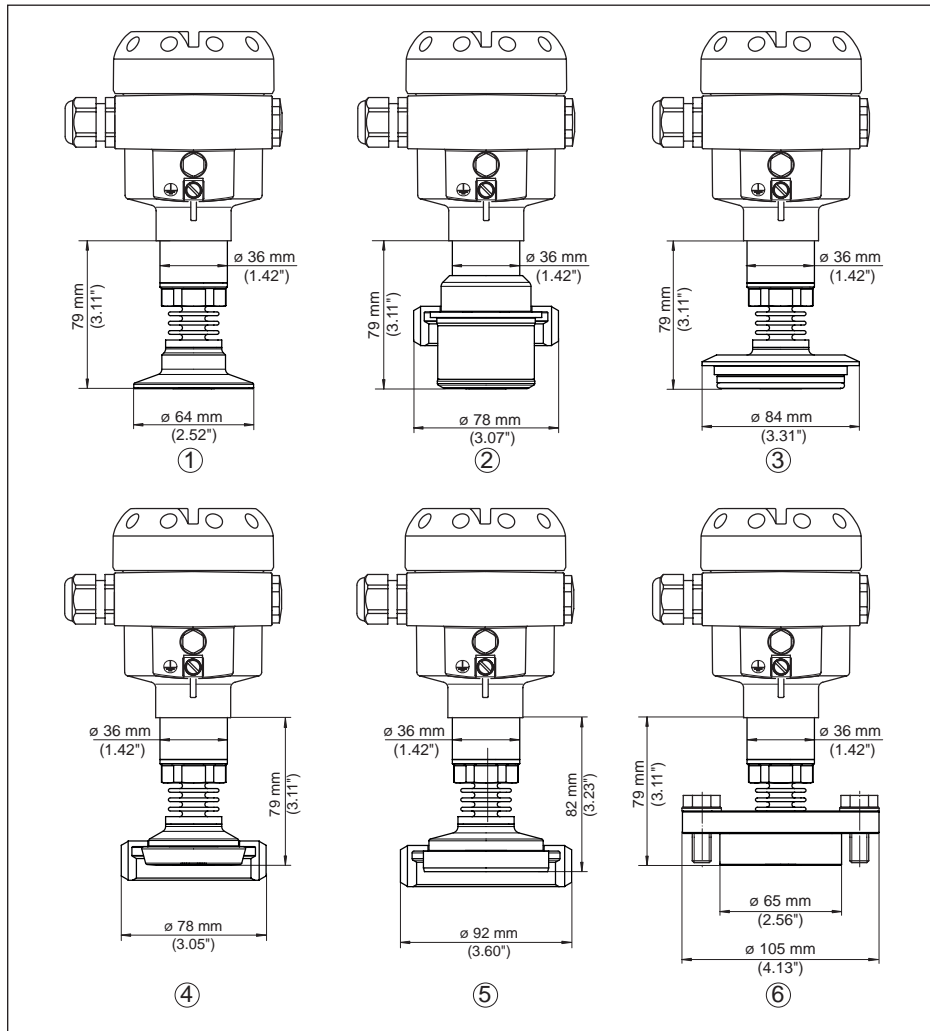


Fig. 40: IPT-2x, conexão higiênica 150 °C (célula de medição piezo-resistiva/DMS)

- 1 Clamp 2" PN16 (ø64mm) DIN 32676, ISO 2852
- 2 Conexão higiênica com porca de capa ranhurada F 40 PN 25
- 3 Varivent N 50-40 PN 25
- 4 Luva em cor DN 40 PN 40, DIN 11851
- 5 Luva em cor DN 50 PN 25 forma A, DIN 11864
- 6 DRD PN 40

No modelo com "Second Line of Defense", a medida do comprimento aumenta em 17 mm (0.67 in).

IPT-2x, conexão asséptica 150 °C (célula de medição metálica/cerâmica)

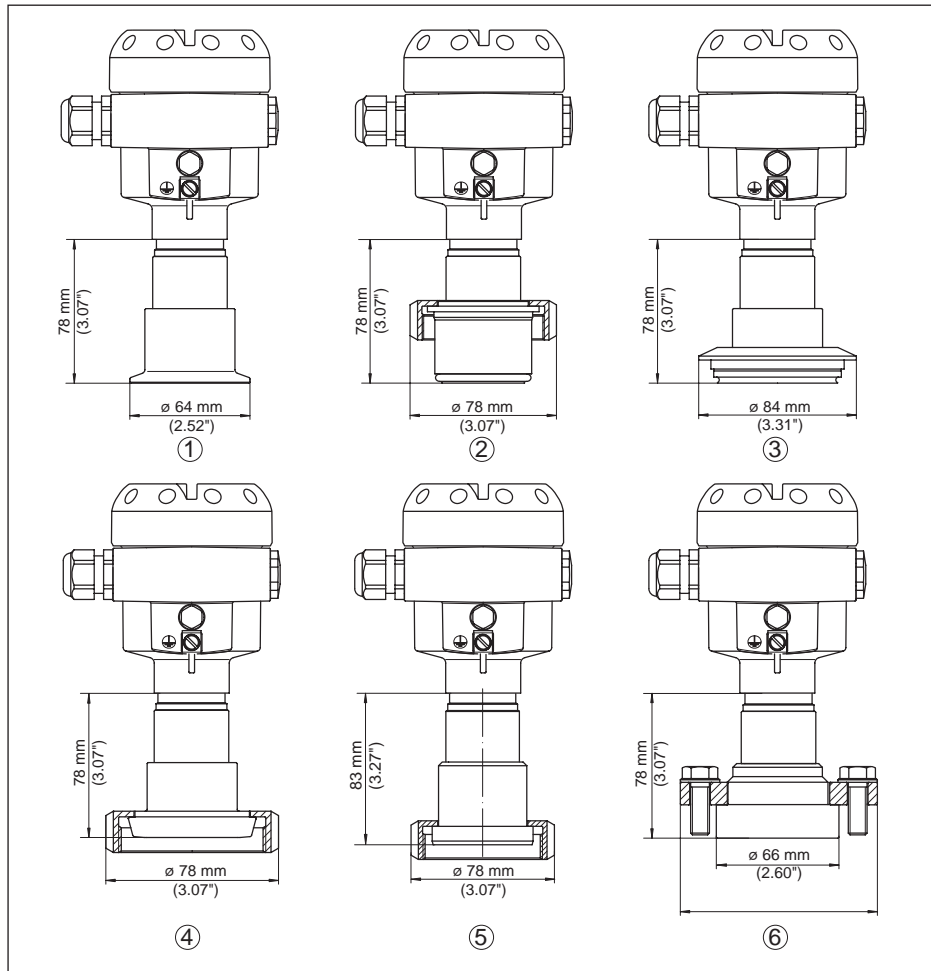


Fig. 41: IPT-2x, conexão asséptica 150 °C (célula de medição metálica/cerâmica)

- 1 Clamp 2" PN16 ($\varnothing 64 \text{ mm}$) DIN 32676, ISO 2852
- 2 Conexão higiênica com porca de capa ranhurada F 40 PN 25
- 3 Varivent N 50-40 PN 25
- 4 Luva em cor DN 40 PN 40, DIN 11851
- 5 Luva em cor DN 50 PN 25 forma A, DIN 11864
- 6 DRD PN 40

No modelo com "Second Line of Defense", a medida do comprimento aumenta em 17 mm (0.67 in).

IPT-2x, conexão de flange 150 °C (célula de medição piezo-resistiva/DMS)

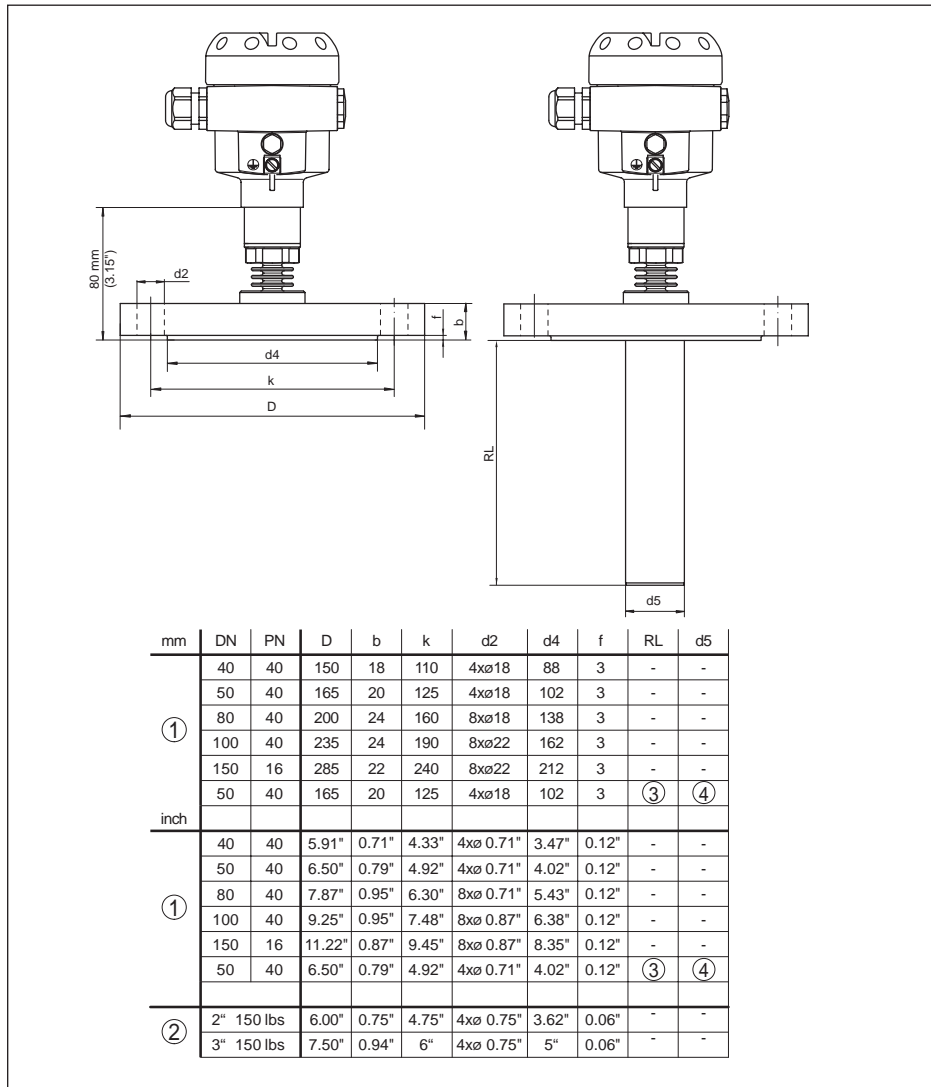


Fig. 42: IPT-2x, conexão de flange 150 °C (célula de medição piezo-resistiva/DMS)

- 1 Conexão por flange conforme DIN 2501
- 2 Conexão por flange conforme ASME B16,5
- 3 Específico do pedido
- 4 Específico do pedido

No modelo com "Second Line of Defense", a medida do comprimento aumenta em 17 mm (0.67 in).

IPT-2x, conexão por flange 180 °C/200 °C (élula de medição metálica/de cerâmica)

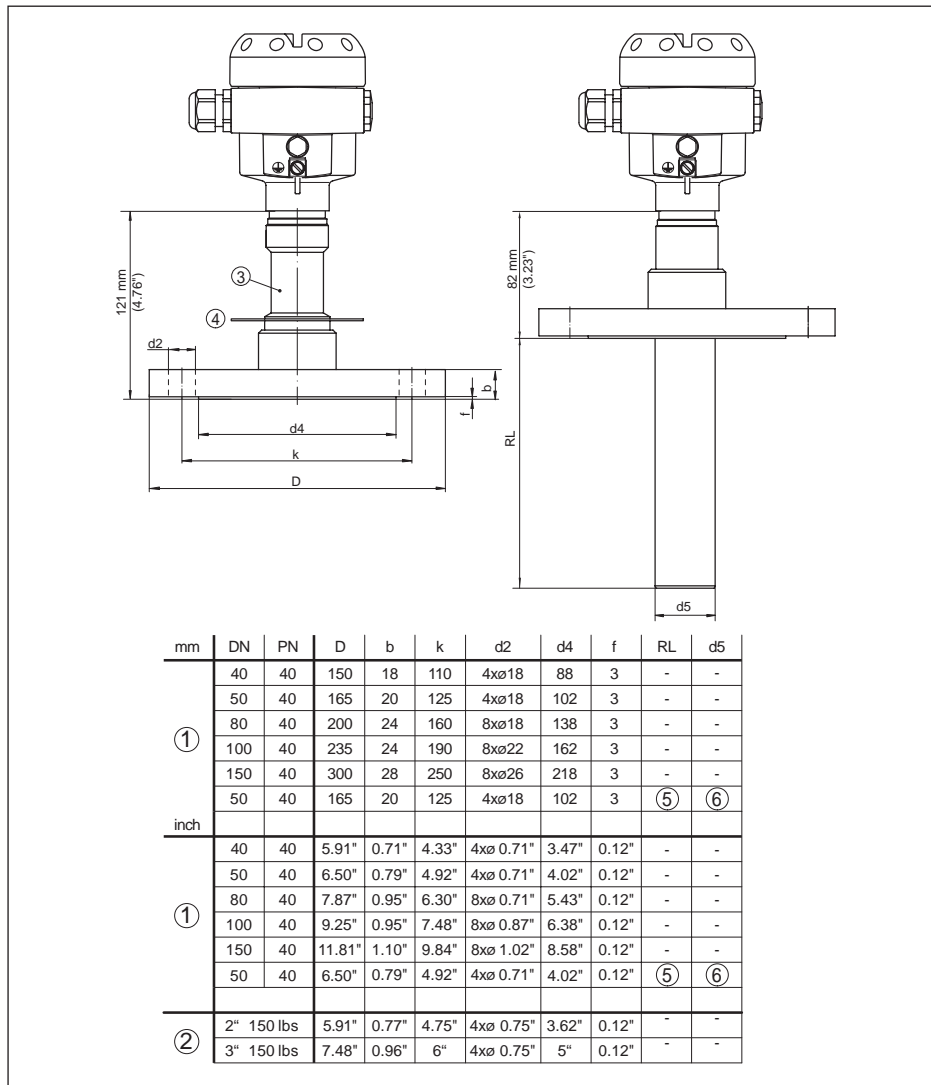


Fig. 43: IPT-2x, conexão por flange 180 °C/200 °C (élula de medição metálica/de cerâmica)

- 1 Conexão por flange conforme DIN 2501
- 2 Conexão por flange conforme ASME B16,5
- 3 Com adaptador de temperatura de até 180 °C
- 4 Chapa de blindagem contra temperatura até 200 °C
- 5 Específico do pedido
- 6 Específico do pedido

No modelo com "Second Line of Defense", a medida do comprimento aumenta em 17 mm (0.67 in).

9.5 Marcas registradas

Todas as marcas e nomes de empresas citados são propriedade dos respectivos proprietários legais/autores.

INDEX**A**

Acesso para assistência técnica 42
Ajustar visualização 37
Aplicações com oxigênio 15
Arranjo de medição 17, 18, 19
Atenuação 35
Aterramento 21

C

Cabo de ligação 21
Calibração 34, 35
– Pressão do processo 33, 34
– Unidade 31
Códigos de erro 44, 45, 46
Compartimento do sistema eletrônico e de conexões - Caixa de uma câmara 24, 26
Compensação de pressão 17
– Ex d 16
– Padrão 16
Comutar o idioma 37
Configuração 30
– Sistema 28
Controlar o sinal de saída 46
Copiar os ajustes do sensor 41
Correção de posição 32

E

Eliminação de falhas 46
Exemplo de parametrização 32

F

Falha
– Eliminação do erro 46

I

Iluminação do display 38

L

Linearização 35

M

Manutenção 44
Medição da pressão do processo 18

P

Passos para a conexão 23
Princípio de funcionamento 9
Princípio de vedação 11

R

Reset 39

S

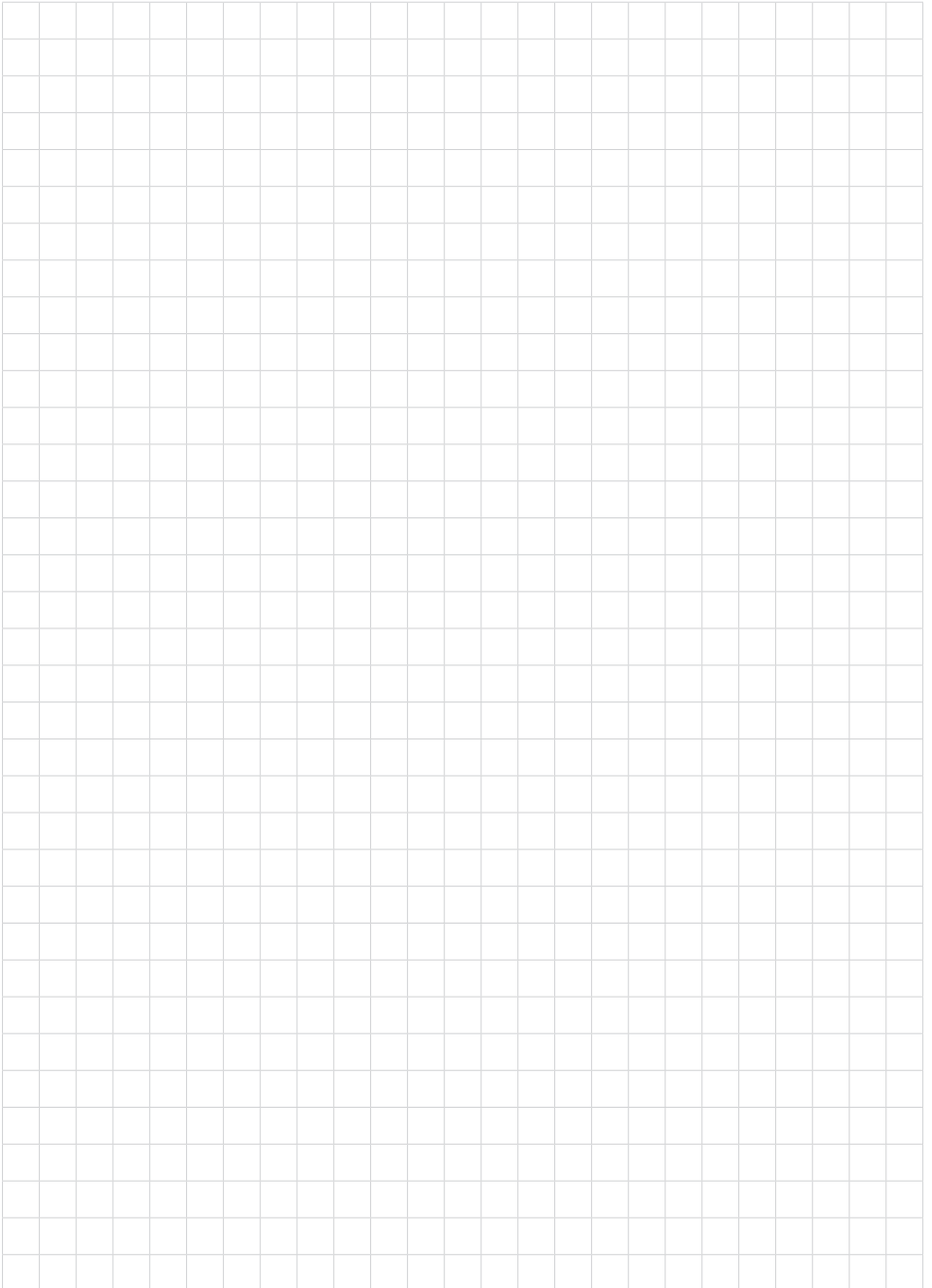
Saída de corrente 36, 42
Simulação 39

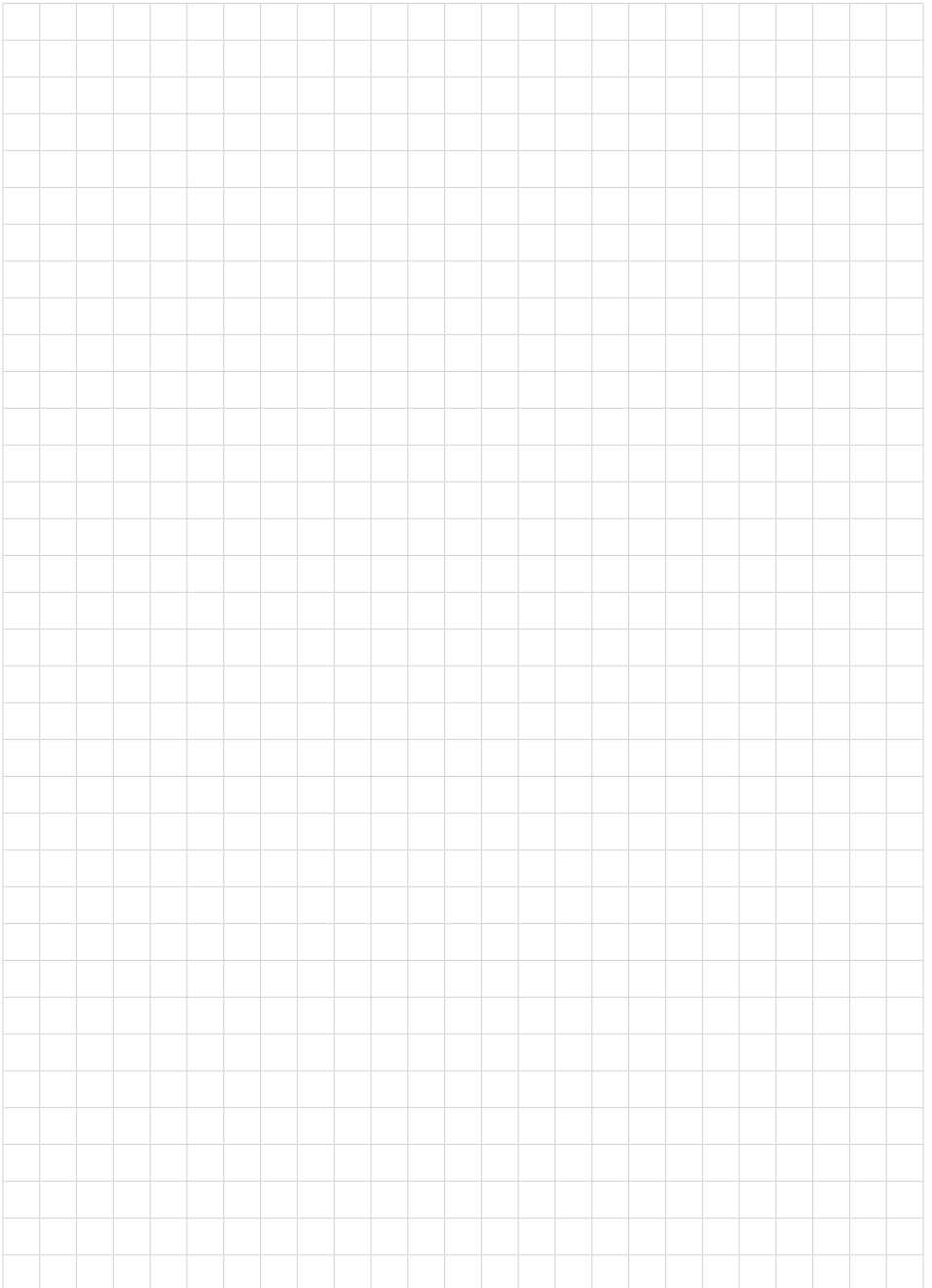
T

Técnica de conexão 22

V

Valor de pico 38
Valores de default 39





Printing date:

As informações sobre o volume de fornecimento, o aplicativo, a utilização e condições operacionais correspondem aos conhecimentos disponíveis no momento da impressão.



WIKAI Alexander Wiegand SE & Co. KG

Alexander-Wiegand-Straße 30

63911 Klingenberg

Germany

Phone (+49) 9372/132-0

Fax (+49) 9372 132-406

E-mail: info@wika.de

www.wika.de

52753-PT-200609