

Indicateur de pression portable, modèle CPH6300

FR

Manómetro portátil CPH6300, modelo CPH6300

ES

CE



Hand-held pressure indicator, model CPH6300

WIKAI

Part of your business

FR **Mode d'emploi type CPH6300** **Page** **3 - 46**

ES **Manual de instrucciones modelo CPH6300** **Página** **47 - 91**

Further languages can be found at www.wika.com.

© 08/2017 WIKA Alexander Wiegand SE & Co. KG
All rights reserved.
WIKA® is a registered trademark in various countries.

Lire le mode d'emploi avant de commencer toute opération !
A conserver pour une utilisation ultérieure !

¡Leer el manual de instrucciones antes de comenzar cualquier trabajo!
¡Guardar el manual para una eventual consulta!

Sommaire

1. Généralités	5
2. Présentation rapide	6
2.1 Vue générale	6
2.2 Description	6
2.3 Détail de la livraison	7
3. Sécurité	7
3.1 Explication des symboles	7
3.2 Utilisation conforme à l'usage prévu	7
3.3 Utilisation inappropriée	8
3.4 Qualification du personnel	8
3.5 Etiquetage, marquages de sécurité	9
4. Transport, emballage et stockage	10
4.1 Transport	10
4.2 Emballage et stockage	10
5. Mise en service, utilisation	11
5.1 Utilisation	11
5.1.1 Affichage	11
5.1.2 Contrôles	12
5.2 Mise en service	13
5.3 Configuration de l'instrument	13
5.4 Fonctions spéciales	20
5.4.1 Différentes unités de pression	20
5.4.2 Différents modes de mesure	20
5.4.3 Correction de l'altitude sur les capteurs à pression absolue	21
5.4.4 Calcul de moyennes	21
5.4.5 Taux de changement de pression (seulement pour la connexion de capteur 1)	22
5.5 Enregistreur de données	23
5.5.1 Enregistrements manuels	24
5.5.2 Enregistrements automatiques avec cycle réglable	26
5.6 Sortie universelle	29
5.6.1 Interface USB	29
5.6.2 Sortie analogique	29
5.7 Réglage de l'instrument	30
5.8 Raccord de pression aux capteurs de pression	30
5.9 Horloge temps réel	31
5.10 Alerte	31

Sommaire

6. Dysfonctionnements	31
7. Entretien, nettoyage et réétalonnage	33
7.1 Entretien	34
7.2 Nettoyage.	35
7.3 Réétalonnage	35
8. Démontage, retour et mise au rebut	36
8.1 Démontage	36
8.2 Retour	37
8.3 Mise au rebut	37
9. Spécifications	38
10. Accessoires	45

FR

Déclarations de conformité disponibles sur www.wika.fr.

1. Généralités

FR

1. Généralités

- L'indicateur de pression portable type CPH6300 décrit dans le mode d'emploi est conçu et fabriqué selon les dernières technologies en vigueur. Tous les composants sont soumis à des exigences environnementales et de qualité strictes durant la fabrication. Nos systèmes de gestion sont certifiés selon ISO 9001 et ISO 14001.
- Ce mode d'emploi donne des indications importantes concernant l'utilisation de l'instrument. Il est possible de travailler en toute sécurité avec ce produit en respectant toutes les consignes de sécurité et d'utilisation.
- Respecter les prescriptions locales de prévention contre les accidents et les prescriptions générales de sécurité en vigueur pour le domaine d'application de l'instrument.
- Le mode d'emploi fait partie de l'instrument et doit être conservé à proximité immédiate de l'instrument et accessible à tout moment pour le personnel qualifié. Confier le mode d'emploi à l'utilisateur ou propriétaire ultérieur de l'instrument.
- Le personnel qualifié doit, avant de commencer toute opération, avoir lu soigneusement et compris le mode d'emploi.
- Les conditions générales de vente mentionnées dans les documents de vente s'appliquent.
- Sous réserve de modifications techniques.
- Les étalonnages usine et les étalonnages DKD/DAkkS (équivalents COFRAC) sont effectués conformément aux normes internationales.
- Pour obtenir d'autres informations :
 - Consulter notre site Internet : www.wika.fr
 - Fiche technique correspondante : CT 12.01
 - Conseiller applications : Tel.: 0 820 951010 (0,15 €/min)
+33 1 787049-46
Fax : 0 891 035891 (0,35 €/min)
info@wika.fr

Abréviations, définitions

- “XXX” Le menu XXX sera sélectionné
[XXX] Presser la touche XXX

2. Présentation rapide

2. Présentation rapide

2.1 Vue générale

FR



- ① Câble de connexion de capteur
- ② Raccord de pression voie 1
- ③ Raccord de pression voie 2
- ④ Connecteur d'interface
- ⑤ Ecran
- ⑥ Contrôles
- ⑦ Capteur de pression de référence type CPT6200

2.2 Description

L'indicateur de pression portable type CPH6300 convient parfaitement à un fonctionnement dans les conditions les plus difficiles grâce à son exécution robuste et étanche à l'eau. Grâce à la haute précision de la technologie de ses capteurs, le CPH6300 peut être utilisé pour une mesure précise de la pression et aussi pour de l'étalonnage.

2.3 Détail de la livraison

- Indicateur de pression portable type CPH6300, y compris deux piles AAA
- Un câble de raccordement pour capteur par canal
- Certificat d'étalonnage 3.1 selon DIN EN 10204 pour les capteurs
- Capteurs selon vos exigences

Comparer le détail de la livraison avec le bordereau de livraison.

3. Sécurité

3.1 Explication des symboles



AVERTISSEMENT !

... indique une situation présentant des risques susceptibles de provoquer la mort ou des blessures graves si elle n'est pas évitée.



ATTENTION !

... indique une situation potentiellement dangereuse et susceptible de provoquer de légères blessures ou des dommages pour le matériel et pour l'environnement si elle n'est pas évitée.



Information

... met en exergue les conseils et recommandations utiles de même que les informations permettant d'assurer un fonctionnement efficace et normal.

3.2 Utilisation conforme à l'usage prévu

Cet indicateur de pression portable CPH6300 peut être utilisé comme instrument d'étalonnage et aussi pour toute application qui exige une grande précision de mesure.

Cet instrument n'est pas certifié pour être utilisé en zones explosives !

Ces instruments sont conçus et construits exclusivement pour une utilisation conforme à l'usage prévu décrit ici, et ne doivent être utilisés qu'à cet effet.

Les spécifications techniques mentionnées dans ce mode d'emploi doivent être respectées. En cas d'utilisation non conforme ou de fonctionnement de l'instrument en dehors des spécifications techniques, un arrêt et contrôle doivent être immédiatement effectués par un collaborateur autorisé du service de WIKA.

3. Sécurité

Traiter l'instrument de mesure et de précision électronique avec le soin requis (protéger l'instrument contre l'humidité, les chocs, les forts champs magnétiques, l'électricité statique et les températures extrêmes, n'introduire aucun objet dans l'instrument ou les ouvertures). Il est impératif de protéger les connecteurs et les prises contre les salissures.

FR

Aucune réclamation ne peut être recevable en cas d'utilisation non conforme à l'usage prévu.

3.3 Utilisation inappropriée



AVERTISSEMENT !

Blessures causées par une utilisation inappropriée

Une utilisation inappropriée peut conduire à des situations dangereuses et à des blessures.

- ▶ S'abstenir de modifications non autorisées sur l'instrument
- ▶ Ne pas utiliser l'instrument en zone explosive.
- ▶ Ne pas utiliser l'instrument avec un fluide abrasif ou visqueux.
- ▶ Respecter les conditions de fonctionnement conformément au chapitre 9 "Spécifications".
- ▶ N'utilisez toujours l'instrument que dans les limites de ses capacités de charge.

Toute utilisation différente ou au-delà de l'utilisation prévue est considérée comme inappropriée.

3.4 Qualification du personnel



AVERTISSEMENT !

Danger de blessure en cas de qualification insuffisante

Une utilisation non conforme peut entraîner d'importants dommages corporels et matériels.

- ▶ Les opérations décrites dans ce mode d'emploi ne doivent être effectuées que par un personnel ayant la qualification décrite ci-après.

Personnel qualifié

Le personnel qualifié, autorisé par l'opérateur, est, en raison de sa formation spécialisée, de ses connaissances dans le domaine de l'instrumentation de mesure et de régulation et de son expérience, de même que de sa connaissance des réglementations nationales et des normes en vigueur, en mesure d'effectuer les travaux décrits et d'identifier de façon autonome les dangers potentiels.

3. Sécurité

Les conditions d'utilisation spéciales exigent également une connaissance adéquate, par ex. des liquides agressifs.

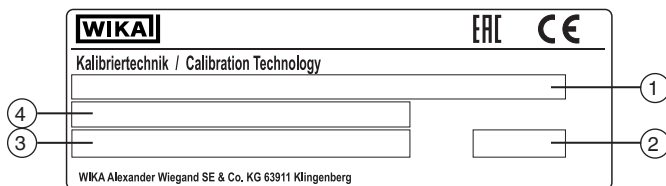
3.5 Etiquetage, marquages de sécurité

FR

Plaque signalétique pour le type CPH6300-S1 ou CPH6300-S2 (exemple)



Plaque signalétique pour le type CPT6200 (exemple)



- ① Nom du produit
- ② Date de fabrication (mois/année)
- ③ Numéro de série et numéro d'article
- ④ Etendue de mesure de pression et précision

Symboles



Lire impérativement le mode d'emploi avant le montage et la mise en service de l'instrument !

3. Sécurité / 4. Transport, emballage et stockage



Pour les instruments dotés de ce marquage, nous attirons votre attention sur le fait que l'instrument ne doit pas être jeté avec les ordures ménagères. L'élimination a lieu par retour ou est effectuée par des organismes de collecte communaux correspondants.

FR

4. Transport, emballage et stockage

4.1 Transport

Vérifier l'indicateur de pression portable type CPH6300 et le capteur de pression de référence type CPT6200 pour voir s'il existe des dégâts qui pourraient être dus au transport.

Communiquer immédiatement les dégâts constatés.



ATTENTION !

Dommages liés à un transport inapproprié

Un transport inapproprié peut donner lieu à des dommages importants.

- ▶ Lors du déchargement des colis à la livraison comme lors du transport des colis en interne après réception, il faut procéder avec soin et observer les consignes liées aux symboles figurant sur les emballages.
- ▶ Lors du transport en interne, observer les instructions du chapitre 4.2 "Emballage et stockage".

Si l'instrument est transporté d'un environnement froid dans un environnement chaud, la formation de condensation peut provoquer un dysfonctionnement fonctionnel de l'instrument. Il est nécessaire d'attendre que la température de l'instrument se soit adaptée à la température ambiante avant une nouvelle mise en service.

4.2 Emballage et stockage

N'enlever l'emballage qu'avant le montage.

Conserver l'emballage, celui-ci offre, lors d'un transport, une protection optimale (par ex. changement de lieu d'utilisation, renvoi pour réparation).

Conditions admissibles sur le lieu de stockage :

- Température de stockage : -25 ... +70 °C (-13 ... +158 °F)
- Humidité : de 0 ... 95 % d'humidité relative (pas de formation de rosée)

Eviter les influences suivantes :

- Lumière solaire directe ou proximité d'objets chauds
- Vibrations mécaniques, chocs mécaniques (mouvements brusques en le posant)
- Suie, vapeur, poussière et gaz corrosifs
- Environnements dangereux, atmosphères inflammables

4. Transport, emballage ... / 5. Mise en service, exploitation

Conserver l'instrument dans l'emballage original dans un endroit qui satisfait aux conditions susmentionnées. Si l'emballage d'origine n'est pas disponible, emballer et stocker l'instrument comme suit :

1. Emballer l'instrument dans une feuille de plastique antistatique.
2. Placer l'instrument avec le matériau isolant dans l'emballage.
3. En cas d'entreposage long (plus de 30 jours), mettre également un sachet absorbeur d'humidité dans l'emballage.

FR

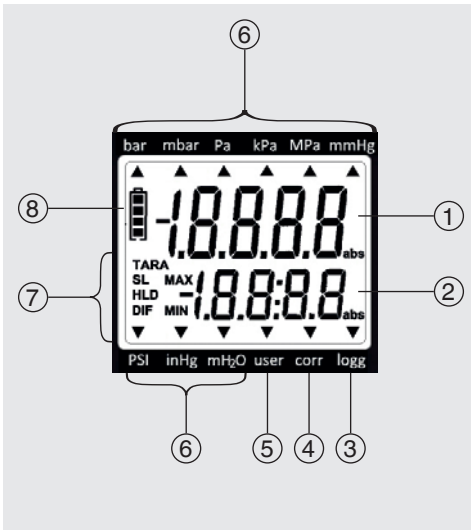
5. Mise en service, utilisation

Personnel : personnel qualifié

Utiliser uniquement des pièces d'origine (voir chapitre 10 "Accessoires").

5.1 Utilisation

5.1.1 Affichage

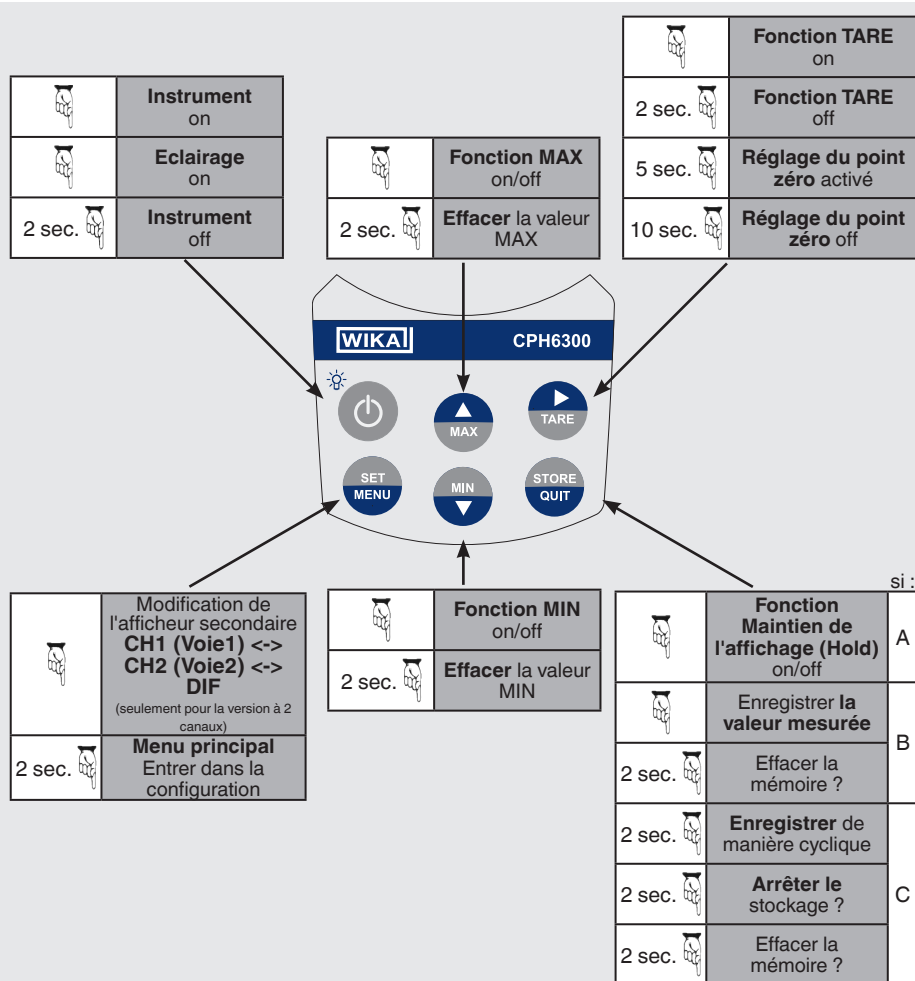


- ① **Affichage principal** : valeur de mesure actuelle pour le capteur 1
- ② **Affichage secondaire** : valeur de mesure actuelle pour le capteur 2 ou valeur différentielle entre les capteurs 1 et 2
- ③ **Flèche d'enregistrement** : enregistreur prêt
Flèche clignotante : enregistrement automatique (Logg CYCL) actif
- ④ **Flèche de correction** : la correction de point zéro ou de pente a été effectuée
- ⑤ **Flèche d'utilisateur** : la valeur mesurée est spécifiée dans l'unité d'utilisateur librement configurable
- ⑥ Flèches d'affichage pour afficher les **unités de valeur mesurée**
- ⑦ Commande d'affichage pour l'affichage des valeurs Min./Max., ainsi que la fonction Tare et la correction d'altitude du niveau de la mer
- ⑧ Affichage d'état de la batterie

5. Mise en service, utilisation

5.1.2 Contrôles

FR



A = fonctions enregistreur désactivées

B = fonction enregistreur "Enregistrement de la valeur mesurée" activée via menu

C = fonction enregistreur "Enregistrement cyclique" activée via menu



= Presser la touche



2 sec. = Presser la touche pendant 2 secondes

Pour plus d'informations, voir le mode d'emploi

5. Mise en service, utilisation

5.2 Mise en service

1. Connecter le capteur et allumer l'instrument avec la touche **[ON/OFF]**.
⇒ A la suite du test de segment, l'affichage donne de brèves informations concernant sa configuration :

- rAEE SLo* La mesure standard est réglée.
- rAEE FASt* La mesure rapide est réglée.
- rAEE P.dEE* La détection de valeur pic est réglée.

L'instrument est maintenant prêt à fonctionner.

5.3 Configuration de l'instrument



La disponibilité de certains des éléments de menu dépend des réglages actuels de l'instrument (par exemple, quelques éléments de menu seront bloqués si l'enregistreur contient des données).

1. Pour configurer, presser la touche **[SET/MENU]** pendant 2 secondes.
⇒ Le menu (affichage principal *SEt*) est appelé.
2. Avec la touche **[SET/MENU]**, sélectionner la branche de menu requise.
3. Sélectionner le paramètre avec la touche **[▶]**.
4. Changer le paramètre avec les touches **[▲]** ou **[▼]**.
5. Avancer le paramètre avec la touche **[▶]**.
6. Presser la touche **[SET/MENU]**.
⇒ On revient au menu principal et les réglages sont sauvegardés.
7. Avec **[STORE/QUIT]**, la configuration est terminée.



Si les touches **[SET/MENU]** et **[STORE/QUIT]** sont maintenues pressées pendant plus de 2 secondes, les réglages d'usine seront restaurés.

Les données dans l'enregistreur de données individuelles (enregistreur : *Func StOr*) sont affichées comme le menu initial *rEAd LoGg* : voir aussi le chapitre 5.5 "Enregistreur de données".

Si aucune touche n'est appuyée pendant 2 minutes, la configuration de l'instrument sera interrompue. Les changements opérés jusqu'à ce moment-là ne seront pas enregistrés !

5. Mise en service, utilisation

Menu	Paramètres	Valeurs	Signification	
"MENU"	▶	▲ ou ▼		
FR SET CONF	Set Configuration : réglages généraux			
		Unit : sélection de l'unité de mesure		1) 2)
	Unit	Curseur sur bar, mbar, ...	Les valeurs de mesure sont notées dans l'unité correspondante ; les unités sélectionnables dépendent des capteurs.	
		Curseur sur "user"	La valeur mesurée est spécifiée dans l'unité d'utilisateur librement configurable : calcul linéaire	
	BASE	bar, mbar	Unité "utilisateur" : unité de base	
	dP	0000, 000.00000	Unité "utilisateur" : point décimal du facteur de multiplication	
	FACT	-19999 ... 19999	Unité "utilisateur" : facteur de multiplication	
		Sea-Level : correction de l'altitude activée (niveau de la mer)		1) 2)
	SL	oFF	Correction de l'altitude désactivée	
		oN	Correction de l'altitude activée (voir chapitre 5.4.3 "Correction de l'altitude sur les capteurs à pression absolue").	
	ALT	-2000 ... 9999	Correction de l'altitude en [m] (seulement si le capteur 1 SL = oN)	
	RATE	Rate : taux de mesure		1)
		Slo	Slow : mesure lente (4 Hz filtrés, faible consommation de courant)	
		FAST	Fast : mesure rapide, filtrée (> 1.000 Hz)	
		PdEt	Peak detection : mesure rapide, non filtrée (1.000 Hz)	
t.AVE	Calcul de moyennes		1)	
	1 ... 120	Temps en secondes pour lequel le calcul de la moyenne est effectué.		
	oFF	Calcul de la moyenne désactivé		

- 1) Le menu ne peut être sélectionné s'il y a des données dans la mémoire d'enregistrement. Si ceci doit être changé, les données doivent d'abord être effacées (voir chapitre 5.5 "Enregistreur de données").
- 2) Ce menu ne peut être appelé que lorsqu'un capteur correspondant est connecté au raccord 1. Lorsqu'un deuxième capteur correspondant est connecté au raccord 2, alors les réglages sont repris.
- 3) Seulement pour la version 2 canaux

5. Mise en service, utilisation

FR

Menu	Paramètres	Valeurs	Signification	
"MENU"	▶	▲ ou ▼		
	P.OFF	Auto power-off : extinction automatique de l'instrument		
		1 ... 120	Auto Power-Off (retard au déclenchement) en minutes. Si aucune touche n'est pressée et s'il n'y a aucun transfert de données par l'interface série, l'instrument va s'éteindre après ce laps de temps.	
		oFF	Déconnexion automatique désactivée (fonctionnement permanent)	
	L.I.E	Rétro-éclairage (réglage d'usine : 5 s)		
		oFF	Pas d'éclairage	
		5 ... 120	L'éclairage s'éteint automatiquement après 5 ... 120 s.	
		on	L'éclairage ne s'éteint pas	
	SEt CALC	Calcul réglé : affichages calculés (dérivés du capteur 1)		
CALC		Sélection de la fonction de calcul		
		oFF	Pas d'affichage calculé	
		dP:dt	Taux de changement de pression	
		SPEd	Vitesse de l'air à travers la plaque d'orifice ou le tube de Pitot	
		FLo	Débit / Débit d'air	
		"dP:dt" : réglages		
BASE		Unité de temps pour le taux de changement de pression		
		PER.S	Changement de pression par seconde, par exemple en mbar/s	
		PER.n	Changement de pression par minute, par exemple en mbar/mn	
		PER.h	Changement de pression par heure, par exemple en mbar/h	
t.int		Durée de test pour laquelle le changement de pression est calculé		
		00:01 ... 1:00	Durée en [minutes:secondes], réglage d'usine : 0:01 = 1 s	

- 1) Le menu ne peut être sélectionné s'il y a des données dans la mémoire d'enregistrement. Si ceci doit être changé, les données doivent d'abord être effacées (voir chapitre 5.5 "Enregistreur de données").
- 2) Ce menu ne peut être appelé que lorsqu'un capteur correspondant est connecté au raccord 1. Lorsqu'un deuxième capteur correspondant est connecté au raccord 2, alors les réglages sont repris.
- 3) Seulement pour la version 2 canaux

5. Mise en service, utilisation

Menu	Paramètres	Valeurs	Signification
"MENU"	▶	▲ ou ▼	
FR	"SPEd" ou "FLO" : réglages		
	Unit	SPEd : unité de vitesse de l'air	
		n:S	Mètres par seconde, m/s
		kn:h	Kilomètres par heure, km/h
		nPh	Miles par heure, mph
		knot	noeuds
		FLO : unité de débit volumique ou de débit	
		n3:s	Mètres cubes par seconde, m ³ /s
		n3:n	Mètres cubes par minute, m ³ /mn
		n3:h	Mètres cubes par heure, m ³ /h
		L:S	Litres par seconde, l/s
	L:n	Litres par minute, l/mn	
	A	FLO : affichage de débit / débit volumique - section transversale	
		10.0 ... 1999.9, 2000 ... 14000	Surface effective du canal en cm ²
	t	-100.0 ... 1000.0 °C	Température du flux d'air
P.ABS	100.0 ... 1999.9 mbar	Pression ambiante	
dP	0000, 000.0, 00.00	Réglage de la virgule décimale	
Stret	oFF, 1 ... 1000	Affichage minimum, en-dessous duquel l'affichage 0 est forcé.	
SET OUT	Réglage de sortie : réglages pour sortie universelle		
	OUT	oFF	Interface et sortie analogique désactivées
		SEr	Interface série désactivée
		dAC	Sortie analogique activée
	Adr.	01, 11 ... 91	Adresse de base de l'instrument pour la communication série (seulement avec OUT = SEr).
dAC	CH 1, CH 2 ou DIF CH	Entrée de mesure qui doit être utilisée pour la sortie analogique (si OUT = dAC). ³⁾	

- 1) Le menu ne peut être sélectionné s'il y a des données dans la mémoire d'enregistrement. Si ceci doit être changé, les données doivent d'abord être effacées (voir chapitre 5.5 "Enregistreur de données").
- 2) Ce menu ne peut être appelé que lorsqu'un capteur correspondant est connecté au raccord 1. Lorsqu'un deuxième capteur correspondant est connecté au raccord 2, alors les réglages sont repris.
- 3) Seulement pour la version 2 canaux

5. Mise en service, utilisation

FR

Menu	Paramètres	Valeurs	Signification
"MENU"	▶	▲ ou ▼	
	<i>dAC.0</i>	en fonction du capteur par exemple -5.00 ... 5.00 mbar	Réglage du point zéro pour $OUT = dAC$: entrée de la valeur de mesure avec laquelle la sortie analogique doit sortir 0 V.
	<i>dAC.1</i>	en fonction du capteur par exemple -5.00 ... 5.00 mbar	Réglage de pente pour $OUT = dAC$: entrée de la valeur de mesure avec laquelle la sortie analogique doit sortir 1 V.
SEt	Set Corr : réglage de la mesure (version 1 canal)		
<i>Corr</i>	<i>OFFS</i>	Réglage du point zéro/offset du capteur	
	oFF	Aucun réglage du point zéro pour le capteur.	
	en fonction du capteur par exemple -5.00 ... 5.00 mbar	Le point zéro du capteur 1 sera décalé de cette valeur pour compenser les écarts sur le capteur ou sur l'instrument de mesure.	
	<i>SCAL</i>	Correction de pente pour le capteur	
	oFF	Pas de correction de pente pour le capteur	
	-2.000 ... 2.000	L'échelle de mesure sera modifiée par ce facteur [%] pour compenser les écarts du capteur ou de l'instrument de mesure.	
SEt	Set Corr : réglage de la mesure (version 2 canaux)		
<i>Corr</i>	<i>OFFS.1</i>	Réglage du point zéro /offset du capteur 1	
	oFF	Aucun réglage du point zéro pour le capteur 1.	
	en fonction du capteur par exemple -5.00 ... 5.00 mbar	Le point zéro du capteur 1 sera décalé de cette valeur pour compenser les écarts sur le capteur ou sur l'instrument de mesure.	
	<i>SCL.1</i>	Correction de pente pour le capteur 1	
	oFF	Pas de correction de pente pour le capteur 1	
	-2.000 ... 2.000	L'échelle de mesure sera modifiée par ce facteur [%] pour compenser les écarts du capteur ou de l'instrument de mesure.	

- 1) Le menu ne peut être sélectionné s'il y a des données dans la mémoire d'enregistrement. Si ceci doit être changé, les données doivent d'abord être effacées (voir chapitre 5.5 "Enregistreur de données").
- 2) Ce menu ne peut être appelé que lorsqu'un capteur correspondant est connecté au raccord 1. Lorsqu'un deuxième capteur correspondant est connecté au raccord 2, alors les réglages sont repris.
- 3) Seulement pour la version 2 canaux

5. Mise en service, utilisation

Menu	Paramètres	Valeurs	Signification
"MENU"	▶	▲ ou ▼	
FR	0F5.2	Réglage du point zéro /offset du capteur 2	
		oFF	Aucun réglage du point zéro pour le capteur 2.
		en fonction du capteur par exemple -5.00 ... 5.00 mbar	Le point zéro du capteur 2 sera décalé de cette valeur pour compenser les écarts sur le capteur ou sur l'instrument de mesure.
	5CL.2	Correction de pente pour le capteur 2	
		oFF	Pas de correction de pente pour le capteur 2
		-2.000 ... 2.000	L'échelle de mesure sera modifiée par ce facteur [%] pour compenser les écarts du capteur et de l'instrument de mesure.
SET AL.	Set Alarm : réglage de la fonction d'alarme		
		On/No.So	Alarme de capteur 1 allumé, avec ou sans buzzer
		OFF	Pas de fonction d'alarme pour le capteur 1
	AL.Lo/1	Sensor1-Min ... AL.1-Hi	Limite minimum d'alarme capteur 1 (pas si AL.1 = oFF) Capteur1-Min est la limite inférieure d'échelle de mesure du capteur 1.
	AL.H/1	AL.1-Lo ... Sensor1-Max	Limite maximum d'alarme capteur 1 (pas si AL.1 = oFF) Capteur1-Max est la limite supérieure d'échelle de mesure du capteur 1.
	AL.2	On/No.So	Alarme de capteur 2 allumé, avec ou sans buzzer
		OFF	Pas de fonction d'alarme pour le capteur 2
	AL.Lo/2	Sensor2-Min ... AL.2-Hi	Limite minimum d'alarme capteur 2 (pas si AL.2 = oFF) Capteur1-Min est la limite inférieure d'échelle de mesure du capteur 2.
	AL.H/2	AL.2-Lo ... Sensor2-Max	Limite maximum d'alarme capteur 2 (pas si AL.2 = oFF) Capteur1-Max est la limite supérieure d'échelle de mesure du capteur 2.
	AL. DIF	On/No.So	Alarme allumée, avec ou sans buzzer (version 1 canal) ou différence de capteur d'alarme allumée, avec ou sans buzzer (version 2 canaux).
OFF		Pas de fonction d'alarme (version 1 canal) ou pas de fonction d'alarme pour la différence de capteur (version 2 canaux).	

- 1) Le menu ne peut être sélectionné s'il y a des données dans la mémoire d'enregistrement. Si ceci doit être changé, les données doivent d'abord être effacées (voir chapitre 5.5 "Enregistreur de données").
- 2) Ce menu ne peut être appelé que lorsqu'un capteur correspondant est connecté au raccord 1. Lorsqu'un deuxième capteur correspondant est connecté au raccord 2, alors les réglages sont repris.
- 3) Seulement pour la version 2 canaux

5. Mise en service, utilisation

Menu	Paramètres	Valeurs	Signification	
"MENU"	▶	▲ ou ▼		
	AL.Lo DIF	-19999... AL.DIF-Hi	Différence minimale de limite d'alarme (pas si $AL.Lo \cdot IFF = OFF$)	3)
		Sensor-Min ... AL.Hi	Capteur de limite d'alarme minimale (pas si $AL.Lo = OFF$) Capteur-Min est la limite inférieure d'échelle de mesure du capteur.	
	AL.Hi DIF	AL.DIF-Lo... 19999	Différence maximale de limite d'alarme (pas si $AL.Hi \cdot IFF = OFF$)	3)
		AL.Lo ... Sensor-Max	Capteur de limite d'alarme maximale (pas si $AL.Hi = OFF$) Capteur-Max est est la limite supérieure d'échelle de mesure du capteur	
SEt Lo66	Set Logger : réglage de la fonction d'enregistrement			1)
	Sélection de la fonction d'enregistrement			1)
	Func	CYCL	Cyclic : fonction d'enregistrement "enregistreur de données cyclique"	
		Stor	Store : fonction d'enregistrement "enregistreur de données d'une valeur"	
		oFF	Pas de fonction d'enregistrement	
	CYCL	00.01 ... 60:00	Durée du cycle pour enregistreur de données cyclique [minutes:secondes]	1)
Lo.Po	on/oFF	Enregistreur de données à faible consommation avec alimentation électrique très faible (seulement sur enregistreur cyclique et pour mesure lente)	1)	
SEt CLOC	Set Clock : réglage de l'horloge à temps réel			
	CLOC	HH:MM	Clock : réglage de l'heure heures:minutes	
	YEAR	YYYY	Year : réglage de l'année	
	DATE	TT.MM	Date : réglage de la date jour.mois	
rEAd Lo66	rEAd Logg : lecture des données d'enregistrement individuelles			
			Voir chapitre 5.5.1 "Enregistrements manuels"	

FR

- 1) Le menu ne peut être sélectionné s'il y a des données dans la mémoire d'enregistrement. Si ceci doit être changé, les données doivent d'abord être effacées (voir chapitre 5.5 "Enregistreur de données").
- 2) Ce menu ne peut être appelé que lorsqu'un capteur correspondant est connecté au raccord 1. Lorsqu'un deuxième capteur correspondant est connecté au raccord 2, alors les réglages sont repris.
- 3) Seulement pour la version 2 canaux

5. Mise en service, utilisation

5.4 Fonctions spéciales

5.4.1 Différentes unités de pression

En fonction du capteur connecté, différentes unités peuvent être choisies dans “MENU (Unit)”. En fonction de l'étendue de mesure, la sélection peut être limitée !

FR

Unité d'utilisateur

Pour les unités qui ne sont pas couvertes par les unités disponibles sur l'affichage, un réglage manuel peut être effectué via l'unité utilisateur.

Exemple :

Pour que l'unité kg/cm^2 puisse être affichée avec un capteur de pression de référence CPT6200, il faut régler ceci :

	kg/cm^2	Torr	atm	at
<i>bPSE</i> user	bar	mbar	bar	bar
<i>dP</i> user	.0000	.0000	.0000	.0000
<i>FACt</i> user	1,0197	.7433	.9869	1,0197

5.4.2 Différents modes de mesure

L'instrument supporte 3 modes de mesure différents pour des applications variées. Deux d'entre eux, *P.dEt* et *FASt*, opèrent avec une fréquence de mesure accrue de > 1.000 mesures/s.

5.4.2.1 Mesure standard (lente)

rAtE SLo **Fréquence de mesure 4 Hz, le procédé de calcul de la moyenne et le filtre de mesure sont actifs. Etendue d'application :**

Mesure de changements de pression lents et de pressions statiques, par exemple test de fuites, mesures de pression atmosphérique, etc.

Précision de mesure maximale, insensible aux perturbations, faible consommation de courant.

5.4.2.2 Détection de valeur pic (peak detection)

rAtE P.dEt Fréquence de mesure > 1.000 Hz; le signal de mesure est reproduit sans être filtré.

Domaine d'application en combinaison avec la fonction d'enregistrement :

Mesure des pressions de pointe et des variations de pression rapides avec une résolution < 1 ms. Si la fonction de l'enregistrement est active, les valeurs arithmétique, la pression la plus haute et la plus basse de l'intervalle sont enregistrées.



Cette mesure est sensible au bruit (et aussi aux perturbations électromagnétiques) et la consommation de courant est accrue.

5.4.2.3 Mesure rapide

rALE FASL Fréquence de mesure > 1.000 Hz, mais le signal de mesure est légèrement filtré (moins sensible au bruit, les pointes brèves sont filtrées), pour le reste identique à *rALE P.dEL*.

5.4.3 Correction de l'altitude sur les capteurs à pression absolue

Le CPH6300 mesure la pression absolue de l'air ambiant. Ceci ne doit pas être confondu avec la "pression de l'air au niveau de la mer" donnée par la station météo ! Avec cet affichage de pression, la pression atmosphérique dépendant de l'altitude est calculée.

L'instrument est capable d'opérer cette correction d'altitude pour la pression de l'air.

1. Pour cela, activer la "**Sea level function**" (voir chapitre 5.3 "Configuration de l'instrument").
⇒ Ce réglage n'est possible que si un capteur de pression absolue est relié à la connexion de capteur 1.
2. Entrer l'altitude au-dessus du niveau de la mer en mètres (voir chapitre 5.3 "Configuration de l'instrument").
⇒ Si cette fonction est activée, *SL* apparaît sur l'affichage.
3. Une fois qu'on a entré l'altitude du lieu, l'instrument affiche la pression absolue au niveau de la mer.



Avec 2 capteurs de pression absolue connectés, effectuer la fonction "au niveau de la mer" pour les deux capteurs correspondant au réglage du capteur 1 (ceci s'applique uniquement pour la version 2 canaux).

5.4.4 Calcul de moyennes



La fonction de calcul de la moyenne se rapporte aux valeurs d'affichage (écran et interface sérielle). Elle est complètement indépendante de la fonction de moyenne qui se trouve dans la fonction d'enregistrement avec *FASL* et *P.dEL*.

Le calcul de la moyenne intègre toutes les valeurs mesurées pendant une période réglable et définit alors la valeur d'affichage en résultant. La fonction est indépendante du taux de mesure choisi (mesure rapide/lente).

5. Mise en service, utilisation

Dès qu'une durée réglée suffisamment longue (en secondes) a été mesurée pour calculer la valeur moyenne, $\bar{}$ apparaît sur l'affichage, et dans la partie inférieure, un "compte à rebours" s'affiche.

FR

Durant le fonctionnement d'enregistrement basse puissance, la fonction de calcul de la moyenne est toujours désactivée.

Fonction de la mémoire de valeurs Min./Max. combinée avec le calcul de la moyenne

- Si le calcul de la moyenne est activé et si la fonction de mesure choisie est la mesure lente (RAE ou SLD), la valeur de mémoire Min./Max. se rapporte à la valeur d'affichage moyenne.
- Si le calcul de la moyenne est activé et si la fonction de mesure choisie est la mesure rapide (RAE ou $FAST$ ou $P.dEt$), la valeur de mémoire Min./Max. se rapporte aux valeurs de mesure internes (fréquence de mesure > 1.000 Hz).

5.4.5 Taux de changement de pression (seulement pour la connexion de capteur 1)

Avec la fonction CAL $dPdt$, les changements de pression en fonction du temps peuvent être affichés directement. Les intervalles de mesure sous-jacents, t_{int} , peuvent ainsi être librement choisis. L'instrument sauvegarde automatiquement les valeurs de pression sur cette période et calcule, au moyen de la valeur de mesure actuelle et les données d'historique dans la mémoire, le taux de changement de la pression (changement de pression/temps).

Touche [TARE] : les données d'historique sont effacées, le calcul recommence depuis le départ.

Exemple :

Test de fuites pour des conduites d'eaux usées avec les critères de moins de -3 mbar/mn sur une durée de test de 5 minutes avec une pression de test de 250 mbar.

Équipement/réglage par défaut :

- Vessie de blocage et pompes de pression
- Capteur : CPT6200 (étendue de mesure 0 ... 1 bar)
- $BASE = PEt_{int}$ (minutes) Unité de temps pour l'affichage de changement de pression
- $t_{int} = 1:00$ (1 minute) durée de test pour laquelle l'affichage de plage de pression est calculé
- Enregistreur : $CYCL$, 5 secondes

Exécution :

1. Connecter les composants, placer les joints d'étanchéité nécessaires.
2. Lancer l'enregistreur.
3. Monter en pression, attendre suffisamment.

5. Mise en service, utilisation

- Redémarrer le calcul avec la touche **[TARE]**.
⇒ La valeur de pression actuelle est affichée.
- Au moyen de la touche **[SET/MENU]**, $dP \cdot dt$ peut être modifié sur l'afficheur.
⇒ L'afficheur donne aussi une indication du résultat de test lors de l'exécution du test.
- Après 5 minutes, relâcher la pression.
- Arrêter l'enregistreur.

FR

Evaluation :

Lire l'enregistreur de données avec GSOFTE et entrer "Commentaire" dans le registre.

- Auteur
- Site de test
- Date et heure
- Adresse / numéro de canal
- Données d'inventaire de l'objet (type de canal, largeur nominale, etc.)
- Procédures de test
- Pressions, tolérances, etc.
- Résultats du test

Pour cela, on peut préparer des commentaires correspondants sous forme de fichier. Lors de l'impression, on peut inclure des logos d'entreprise etc.



Réglage $t \cdot \ln t$: si des valeurs très hautes sont réglées ici, la valeur affichée peut facilement être mal interprétée car les valeurs affichées réagissent lentement en correspondance !

La valeur d'affichage est calculée ainsi :

$$(P(T_{\text{actuelle}}) - P(T_{\text{actuelle}} - t \cdot \ln t)) / t \cdot \ln t$$

Si les données ne sont pas encore disponibles sur la totalité de la durée $t \cdot \ln t$, les valeurs sont extrapolées en utilisant les données déjà disponibles.

5.5 Enregistreur de données

L'instrument a deux fonctions d'enregistrement différentes :

Func Stor Enregistrement manuel de la valeur de mesure en pressant sur la touche **[STORE/QUIT]**. De plus, on a besoin d'une entrée de point de mesure (L-Id)

Func CYCL Enregistrement automatique à intervalle régulier.

Version 1 canal :

L'enregistreur affiche 3 résultats de mesure pour chaque jeu de données :

- **[RLC OFF]** : valeur mesurée ou valeur moyenne (suivant la fonction), pic Min. et pic Max.

5. Mise en service, utilisation

- $\llbracket RLL \rrbracket$ “active” : valeur mesurée ou valeur moyenne (suivant la fonction)
- Calculs d'estimation et valeurs moyennes (voir chapitre 5.4.5 “Taux de changement de pression (seulement pour la connexion de capteur 1)”)

FR

Version 2 canaux :

- L'enregistreur affiche 9 résultats de mesure pour chaque jeu de données :
- Valeur mesurée ou valeur moyenne (suivant la fonction), pic Min. et pic Max. capteur 1
- Valeur mesurée ou valeur moyenne (suivant la fonction), pic Min. et pic Max. capteur 2
- Valeur mesurée ou valeur moyenne (suivant la fonction)
 - $\llbracket RLL \rrbracket \text{ OFF}$: pic Min. et pic Max. capteur 1 – capteur 2
 - $\llbracket RLL \rrbracket$ “active” : calculs d'estimation et valeurs moyennes (voir chapitre 5.4.5 “Taux de changement de pression (seulement pour la connexion de capteur 1)”)

Pic Min. et pic Max. sont, respectivement, la valeur minimum et la valeur maximum mesurées lors de la dernière opération de sauvegarde. Donc, et la valeur actuelle de pression et tous les pics de pression se produisant peuvent être analysés avec précision. Pour évaluer les données, vous aurez besoin d'un logiciel GSOFT (à partir de V3.0), où la fonction d'enregistrement est très facile à lancer et à régler.

Des mises à jour gratuites peuvent être téléchargées sur www.wika.com.

Lorsque la fonction d'enregistrement $Func \text{ Start}$ ou $Func \llbracket RLL \rrbracket$ est activée, la fonction “Hold” n'est pas disponible - la touche **[STORE/QUIT]** devient alors responsable de l'opération d'enregistrement.

5.5.1 Enregistrements manuels

5.5.1.1 Démarrage de l'enregistrement manuel

Si la fonction d'enregistrement $Func \text{ Start}$ est sélectionnée (voir 5.3 “Configuration de l'instrument”), un maximum de 1.000 mesures peuvent être stockées manuellement.

1. Presser la touche **[STORE/QUIT]**.

⇒ Le jeu de données est emmagasiné (“St. XX” s'affiche brièvement. XX est le numéro du jeu de données)

2. Entrée du point de mesure “L - l d” :

⇒ Sélection du point de mesure au moyen des touches **[▲]** ou **[▼]**. Numéro entre 0 ... 19999 ou texte auquel est assigné un numéro entre 1 ... 40.

⇒ L'attribution du texte est effectué au moyen du logiciel “ConfigSoft” qui est disponible gratuitement à www.wika.com.

3. Confirmer l'entrée avec **[STORE/QUIT]**.

Au moment de la sauvegarde, un jeu de données est composé des valeurs suivantes. (Version 1 canal)

- Valeur mesurée
- $\llbracket RLL \rrbracket \text{ OFF}$: pic Min. et pic Max. depuis la dernière sauvegarde

5. Mise en service, utilisation

FR

- **LRLE** “activé” : calculs d'estimation et valeurs moyennes (voir chapitre 5.4.5 “Taux de changement de pression (seulement pour la connexion de capteur 1)”)
- Date et heure

LoBB FULL S'affiche lorsque la mémoire de l'enregistreur est pleine.

(Version 2 canaux)

- Capteur 1 : valeur mesurée
- Capteur 1 : pic Min. et pic Max. depuis la dernière sauvegarde
- Capteur 2 : valeur mesurée
- Capteur 2 : pic Min. et pic Max. depuis la dernière sauvegarde
- Différence capteur 1 - capteur 2 : valeur mesurée
- **LRLE OFF** : différence capteur 1 - capteur - 2 : pic Min. et pic Max. depuis la dernière sauvegarde
- **LRLE** “activé” : calculs d'estimation et valeurs moyennes (voir chapitre 5.4.5 “Taux de changement de pression (seulement pour la connexion de capteur 1)”)
- Date et heure

LoBB FULL S'affiche lorsque la mémoire de l'enregistreur est pleine.

5.5.1.2 Demande d'enregistrement manuel

Les jeux de données sauvegardés peuvent être lus avec le logiciel GSOFT et aussi être visionnés sur l'affichage de l'instrument.



Avec l'enregistreur de valeur simple, après la sauvegarde d'une valeur de mesure, il n'est plus possible de changer le capteur de pression, sinon des données invalides pourraient être lues.

Pour lire les données, il faut que le capteur de pression soit connecté !

1. Presser la touche **[SET/MENU]** pendant 2 secondes.
⇒ L'affichage indiquera alors **rERd LoBB**.



rERd LoBB s'affiche seulement si les jeux de données ont déjà été sauvegardés ! S'il n'y a aucun jeu de données, le menu de configuration **SEt Conf** s'affiche.

2. Presser brièvement la touche **[▶]**.
⇒ Changement entre les valeurs de mesure et la date et l'heure d'affichage pour le jeu de données.

5. Mise en service, utilisation

3. Presser la touche [**▲**] ou [**▼**].
⇒ Changement intervenant entre les jeux de données.
4. Presser la touche [**STORE/QUIT**].
⇒ Terminer l'affichage des enregistrements.

FR

5.5.1.3 Effacement de l'enregistrement manuel

Si les données ont déjà été enregistrées, elles peuvent être effacées au moyen de la touche [**STORE/QUIT**] :

1. Presser la touche [**STORE/QUIT**] pendant 2 secondes.
⇒ Donne accès à la fonction "Effacer".
2. Presser la touche [**▲**] ou [**▼**].
⇒ Changer la sélection.

[**CLR** **NO**] Ne pas effacer (annuler le processus).

[**CLR** **ALL**] Effacer tous les jeux de données.

[**CLR** **LAST**] Effacer le dernier jeu de données.

3. Presser la touche [**STORE/QUIT**].
⇒ Confirmer la sélection, fin de la fonction "Effacer".

5.5.2 Enregistrements automatiques avec cycle réglable

Si la fonction d'enregistrement **Func** [**YCL**] est sélectionnée (voir 5.3 "Configuration de l'instrument"), à la suite du lancement de l'enregistreur, la valeur de mesure est enregistrée automatiquement à l'intervalle de durée prédéfini.

La durée du cycle de l'enregistreur est réglable de 1 s à 60 mn.

Au moment de la sauvegarde, un jeu de données est composé des valeurs suivantes. (version 1 canal) :

Jeux de données pouvant être stockés : 10.000

Avec des mesures lentes : **RATE SLO**

- Valeur mesurée
- [**RLC** **OFF**] : pic Min. et pic Max. depuis la dernière sauvegarde
- [**RLC** "activé"] : calculs d'estimation et valeurs moyennes (voir chapitre 5.4.5 "Taux de changement de pression (seulement pour la connexion de capteur 1)")

Avec des mesures rapides : **RATE FAST** et **RATE P.DEt**

- Moyenne arithmétique depuis la dernière sauvegarde
- [**RLC** **OFF**] : pic Min. et pic Max. depuis la dernière sauvegarde
- [**RLC** "activé"] : calculs d'estimation et valeurs moyennes (voir chapitre 5.4.5 "Taux de changement de pression (seulement pour la connexion de capteur 1)")

5. Mise en service, utilisation

Version 2 canaux :

Jeux de données pouvant être stockés : 8.000

Avec des mesures lentes : *rALE SLo*

- Capteur 1 : valeur mesurée
- Capteur 1 : pic Min. et pic Max. depuis la dernière sauvegarde
- Capteur 2 : valeur mesurée
- Capteur 2 : pic Min. et pic Max. depuis la dernière sauvegarde
- Différence capteur 1 - capteur 2 : valeur mesurée
- *[ALC] OFF* : différence capteur 1 - capteur - 2 : pic Min. et pic Max. depuis la dernière sauvegarde
- *[ALC]* "activé": calculs d'estimation et valeurs moyennes (voir chapitre 5.4.5 "Taux de changement de pression (seulement pour la connexion de capteur 1)")

Avec des mesures rapides : *rALE FASt* et *rALE P.dEt*

- *[ALC] OFF* : pic Min. et pic Max. depuis la dernière sauvegarde
- *[ALC]* "activé": calculs d'estimation et valeurs moyennes (voir chapitre 5.4.5 "Taux de changement de pression (seulement pour la connexion de capteur 1)")
- Capteur 1 : moyenne arithmétique
- Capteur 1 : pic Min. et pic Max. depuis la dernière sauvegarde
- Capteur 2 : moyenne arithmétique
- Capteur 2 : pic Min. et pic Max. depuis la dernière sauvegarde
- Différence capteur 1 - capteur 2 : moyenne arithmétique
- *[ALC] OFF* : différence capteur 1 - capteur - 2 : pic Min. et pic Max. depuis la dernière sauvegarde
- *[ALC]* "activé": calculs d'estimation et valeurs moyennes (voir chapitre 5.4.5 "Taux de changement de pression (seulement pour la connexion de capteur 1)")



Avec le mode de mesure *rALE SLo*, une fonction d'économie de courant peut être activée : *Lo.Po*. Si celle-ci est *ON*, elle a pour effet que, pendant que l'enregistreur travaille, une mesure ne se produit qu'à l'intervalle préréglé. Ceci réduit considérablement la consommation de courant et est donc principalement recommandé pour des mesures à long terme (par exemple test de fuites).

5.5.2.1 Démarrage de l'enregistrement

1. Presser la touche **[STORE/QUIT]** pendant 2 secondes.
⇒ *LoBB run* est affiché
2. Presser une nouvelle fois la touche **[STORE/QUIT]**.
⇒ Enregistrement automatique démarré.

5. Mise en service, utilisation

Chaque opération de sauvegarde sera brièvement signalée sur l'affichage par "St. XXXXX".

XXXXX est le numéro du jeu de données.

FR

LoBB FULL S'affiche lorsque la mémoire de l'enregistreur est pleine. L'enregistrement est interrompu automatiquement.

Lo.Po=on Apparaît avec la fonction d'enregistrement basse consommation. Dès que la mémoire d'enregistrement est pleine, l'instrument s'éteint de lui-même.

5.5.2.2 Arrêt de l'enregistrement

1. Presser la touche **[STORE/QUIT]** pendant 2 secondes.
⇒ Si un enregistrement est en cours, le menu d'arrêt s'affiche.
2. Presser la touche **[▲]** ou **[▼]**.
⇒ Changer la sélection.

Stop no Ne pas arrêter l'enregistrement (annuler le processus).

Stop YES Arrêter l'enregistrement.

3. Presser la touche **[STORE/QUIT]**.
⇒ Confirmation de la sélection, enregistrement terminé.



Si vous essayez d'éteindre un instrument pendant un cycle d'enregistrement, on vous demandera automatiquement si vous voulez stopper l'enregistrement.

L'instrument peut seulement être éteint après que l'enregistrement a été arrêté.

La fonction Auto Power-Off est désactivée lors de l'enregistrement !

5.5.2.3 Effacer l'enregistrement

1. Presser la touche **[STORE/QUIT]** pendant 2 secondes.
⇒ Dans le cas où il y a des données d'enregistrement qui sont présentes et où l'enregistrement a déjà été stoppé, **LoBB CLR** apparaît
2. Presser la touche **[▲]** ou **[▼]**.
⇒ Changer la sélection pour mettre **LoBB CLR** afin d'appeler la fonction "Delete" (effacer).
3. Presser la touche **[▲]** ou **[▼]**.
⇒ Changer la sélection.

CLR no Ne pas effacer (annuler le processus).

CLR ALL Effacer tous les jeux de données.

5. Mise en service, utilisation

CLR LAST Effacer le dernier jeu de données.

4. Presser la touche **[STORE/QUIT]**.

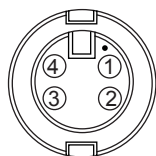
⇒ Confirmer la sélection, fin de la fonction "Effacer".

FR

5.6 Sortie universelle

La sortie universelle peut aussi être utilisée comme interface USB (pour adaptateur d'interface USB6300) ou comme sortie analogique (0 ... 1 V). Si on n'a pas besoin de la sortie, il faut la désactiver (*OUT OFF*) car ceci réduit considérablement l'usure des piles.

Configuration du connecteur



- ① +U_{DAC}, sortie analogique
- ② TxD / RxD (logique 3.3 V)
- ③ GND
- ④ alimentation externe +5 V, 50 mA



ATTENTION !

Seul le câble d'adaptation adéquat est autorisé (accessoire WIKA) !

5.6.1 Interface USB

Avec un convertisseur d'interface à isolation galvanique USB6300 (accessoire WIKA), l'instrument peut être connecté directement à l'interface USB d'un PC. La transmission s'effectue dans un format à code binaire et est protégée contre les erreurs de transmission par un mécanisme complet de sécurité (CRC).

Comme logiciel de fonctionnement et d'évaluation pour la fonction d'enregistrement intégrée, le logiciel GSOFT convient.

5.6.2 Sortie analogique

Sur le connecteur de sortie universelle, une tension analogique de 0 ... 1 V peut être saisie (réglage *OUT DAC*).

Avec *DACT* et *DACT*, il est très facile de changer l'échelle de la sortie analogique.

Il faut s'assurer que la sortie analogique ne soit pas trop lourdement chargée, sinon la valeur de sortie peut être faussée et la consommation de courant de l'instrument va augmenter en conséquence. Des charges allant jusqu'à environ 100 kΩ sont inoffensives.

5. Mise en service, utilisation

Si l'afficheur excède la valeur réglée avec $dARC.1$, alors la sortie sera de 1 V.

Si l'afficheur tombe en-dessous de la valeur réglée avec $dARC.0$, alors la sortie sera 0 V.

Dans le cas d'une erreur ($Err.1$, $Err.2$, $----$, etc.) un signal analogique se trouvant un peu au-dessus de 1 V sera envoyé.

FR

5.7 Réglage de l'instrument

Avec "Offset" et "Scale", on peut régler les deux entrées de mesure, tant que des instruments de mesure de référence fiables sont disponibles. Comme instrument de référence, utiliser un instrument ayant une précision au moins 3 à 4 fois meilleure.

Si un réglage est effectué (écart par rapport au réglage d'usine), ceci est signalé par le message $[Err]$ lorsqu'on allume l'instrument, et avec une flèche à côté de $[Err]$ sur l'affichage pendant le fonctionnement.

Le réglage par défaut du point zéro et les valeurs de pente sont : $OFF = 0.0$, et donc aucune correction n'a été effectuée

- Correction d'offset seulement :

$$\text{Valeur affichée} = \text{valeur mesurée} - OFFS$$

- Correction d'offset et de pente :

$$\text{Affichage} = (\text{valeur mesurée} - OFFS) * (1 + SCAL / 100)$$

5.8 Raccord de pression aux capteurs de pression

L'instrument de mesure est conçu de telle manière que tous les capteurs de pression du type CPT6200 puissent être connectés sans réétalonnage. Ceci signifie qu'un grand nombre de capteurs totalement interchangeables sont disponibles pour des étendues de mesure allant de 0 ... 100 mbar à 0 ... 1.000 bar (0 ... 1,5 psi à 0 ... 14.500 psi).

Capteurs de pression de référence, type CPT6200

Pour des mesures de surpression, de vide et de pression absolue, visser le capteur dans le filetage (G 1/2B) ou brancher le tuyau en plastique avec un adaptateur approprié sur le capteur de pression. Le raccordement de l'instrument s'effectue par le câble de raccordement du capteur.

Mesure de la pression différentielle avec 2 capteurs (seulement possible avec la version 2 canaux)

Au moyen du calcul différentiel capteur 1 - capteur 2 (DIF), la différence de pression des capteurs type CPT6200 peut être affichée.

5.9 Horloge temps réel

L'horloge temps réel est nécessaire pour l'affectation temporelle des données d'enregistrement et des points de temps d'étalonnage. C'est pourquoi il est recommandé de contrôler les réglages de l'horloge régulièrement.

5.10 Alerte

3 réglages sont possibles :

- Alarm off AL_{OFF}
- Alarm on avec buzzer AL_{ON}
- Alarm on sans buzzer AL_{NO-S}

Dans les cas suivants, si la fonction d'alarme est activée, (ON ou $NO-S$), une alarme va être lancée.

- Valeur en-dessous de la limite inférieure AL_{LO}
- Limite supérieure de l'alarme AL_{HI} dépassée
- Erreur de capteur
- Pile faible bAL
- Err.7 : erreur de système (toujours indiquée par un buzzer)

6. Dysfonctionnements

Personnel : personnel qualifié

Équipement de protection : gants de protection et lunettes de sécurité

Outils : Clé ou clé dynamométrique



ATTENTION !

Blessures physiques, dommages aux équipements et à l'environnement

Si les défauts ne peuvent pas être éliminés au moyen des mesures listées, l'instrument doit être mis hors service immédiatement.

- ▶ S'assurer que la pression ou le signal n'est plus présent et protéger contre une mise en service accidentelle.
- ▶ Contacter le fabricant.
- ▶ S'il est nécessaire de retourner l'instrument au fabricant, prière de respecter les indications mentionnées au chapitre 8.2 "Retour".

6. Dysfonctionnements



AVERTISSEMENT !

Blessures physiques et dommages aux équipements et à l'environnement causés par un fluide dangereux

Lors du contact avec un fluide dangereux (par ex. oxygène, acétylène, substances inflammables ou toxiques), un fluide nocif (par ex. corrosif, toxique, cancérigène, radioactif), et également avec des installations de réfrigération et des compresseurs, il y a un danger de blessures physiques et de dommages aux équipements et à l'environnement.

En cas d'erreur, des fluides agressifs à une température extrêmement élevée et sous une pression élevée ou sous vide peuvent être présents sur le capteur de pression.

- ▶ Pour ces fluides, les codes et directives appropriés existants doivent être observés en plus des réglementations standard.
- ▶ Porter l'équipement de protection requis.



Pour le détail des contacts, merci de consulter le chapitre 1 "Généralités" ou le dos du mode d'emploi.

Affichage	Signification	Solution
SEnS Err0 ou Err.9	Aucun capteur n'est enfiché.	Eteindre l'instrument et connecter le capteur
	Le capteur connecté ou l'instrument sont défectueux.	Tester l'instrument avec un deuxième capteur, si disponible, et renvoyez pour réparation tout capteur ou instrument défectueux.
	La valeur lue est nettement au-dessus ou en-dessous de l'étendue de mesure	A vérifier : la pression se situe-t-elle dans l'étendue de mesure admissible du capteur ?
	Câble sectionné	Vérifier visuellement l'état du câble. S'il y a un dommage quelconque sur le câble, le remplacer par un neuf.
Pas d'affichage ou caractères illisibles, l'instrument ne réagit pas quand on presse une touche	Batterie vide	Mettre une nouvelle pile en place
	Fonctionnement sur secteur : tension ou polarité incorrecte	Vérifier ou remplacer l'unité d'alimentation électrique
	Erreur de système	Débrancher la batterie et l'alimentation électrique, attendre un petit moment, et rebrancher.
	Instrument défectueux	Envoyer pour réparation

6. Dysfonctionnements / 7. Entretien, nettoyage et ...

Affichage	Signification	Solution
Err.1	L'étendue de mesure est dépassée	Vérifier : est-ce que la pression dépasse la pression admissible ? Etendue de mesure du capteur ? ⇒ La valeur mesurée est trop élevée !
	Capteur défectueux	Envoyer pour réparation
Err.2	Etendue de mesure dépassée vers le bas	Vérifier : la pression se situe-t-elle en-dessous de l'étendue de mesure admissible du capteur ? ⇒ La valeur mesurée est trop basse !
	Capteur défectueux	Envoyer pour réparation
Err.3	Echelle de mesure dépassée	Vérifier : la valeur est-elle supérieure à 19999 ? ⇒ La valeur mesurée est trop élevée !
Err.4	En-dessous de l'échelle de mesure	Vérifier : la valeur est-elle inférieure à 19999 (tare) ? ⇒ La valeur mesurée est trop basse !
Er.11	La valeur de mesure n'a pas pu être calculée	Sélectionner une autre unité
	Un dépassement de capacité est apparu	Sélectionner une autre unité
Err.7	Erreur de système	Envoyer pour réparation
----	Capteur absent / non reconnu	Brancher une nouvelle fois le capteur, avec l'enregistrement en cours, stopper et redémarrer l'enregistreur
	La valeur d'affichage ne peut être calculée	Brancher la combinaison de capteurs appropriée

FR

7. Entretien, nettoyage et réétalonnage

Personnel : personnel qualifié

Equipement de protection : gants de protection et lunettes de sécurité

Outils : tournevis cruciforme, clé ou clé dynamométrique



Pour le détail des contacts, merci de consulter le chapitre 1 "Généralités" ou le dos du mode d'emploi.

7. Entretien, nettoyage et réétalonnage

7.1 Entretien

L'indicateur de pression portable type CPH6300 et le capteur de pression de référence type CPT6200 sont sans entretien.

FR

Les réparations ne doivent être effectuées que par le fabricant.

Cela ne concerne pas le remplacement des piles.

Utiliser uniquement des pièces d'origine (voir chapitre 10 "Accessoires").

Remplacement de la pile

Si **bAt** clignote sur l'affichage, alors la batterie a été vidée. Pendant un court moment, d'autres mesures peuvent encore être effectuées. Si seulement **bAt** apparaît sur l'affichage, la batterie a été vidée complètement et doit être changée. La mesure n'est plus possible.



ATTENTION !

Dommages à l'instrument

Lors du travail sur des circuits électriques ouverts (cartes à circuit imprimé), il y a un risque d'endommagement des composants électroniques sensibles à cause des décharges électrostatiques.

- ▶ L'utilisation correcte de surfaces de travail reliées à la terre et de brassards personnels est requise.



ATTENTION !

Dommages à l'instrument

Un changement incorrect de batterie peut provoquer des dommages sur l'instrument ou entraver la protection contre la pénétration de l'humidité !

- ▶ Eviter de dévisser inutilement l'appareil !
- ▶ Effectuer le changement de piles comme décrit ci-dessous.

1. Dévisser les trois vis cruciformes situées à l'arrière de l'instrument.
2. Poser l'instrument, toujours fermé, de sorte que l'affichage demeure visible. Pendant le changement de batterie, l'instrument doit être laissé dans cette position. Cela empêchera les bagues d'étanchéité des orifices des vis de tomber.
3. Soulever la moitié supérieure du boîtier. Faites bien attention de ne pas endommager les six touches de fonction.
4. Changer avec soin les deux piles (type AAA). Assurez-vous de la bonne polarité des piles.



14251744.01 05/2018 FR/ES

7. Entretien, nettoyage et réétalonnage

5. Remettre en place la partie supérieure du boîtier, et ce faisant, prendre garde à ce qu'elle soit posée correctement, sinon le joint d'étanchéité pourrait être endommagé. Ensuite, presser ensemble les deux parties du boîtier.
6. Poser l'instrument de mesure sur le côté affichage.
7. Revisser l'instrument de mesure, en commençant par la vis isolée du fond.

FR

7.2 Nettoyage



ATTENTION !

Blessures physiques, dommages aux équipements et à l'environnement

Un nettoyage inapproprié peut conduire à des blessures physiques et à des dommages aux équipements ou à l'environnement. Les restes de fluides se trouvant dans les instruments démontés peuvent mettre en danger les personnes, l'environnement ainsi que l'installation.

- ▶ Porter l'équipement de protection requis.
- ▶ Effectuer la procédure de nettoyage comme décrit ci-dessous.

1. Avant le nettoyage, isoler correctement l'instrument de la source de pression et l'éteindre.
2. Utiliser l'équipement de protection requis.
3. Nettoyer l'instrument avec un chiffon humide.
4. Eviter tout contact des raccordements électriques avec l'humidité !



ATTENTION !

Dommages à l'instrument

Un nettoyage inapproprié peut endommager l'instrument !

- ▶ Ne pas utiliser de détergents agressifs.
- ▶ Ne pas utiliser d'objets pointus ou durs pour le nettoyage.

5. Laver ou nettoyer l'instrument afin de protéger le personnel et l'environnement contre le danger lié aux résidus de fluides.

7.3 Réétalonnage

Certificat accrédité COFRAC ou DKD/DakKS - certificats officiels :

Il est recommandé de faire renouveler l'étalonnage de l'instrument par le fabricant à des intervalles réguliers d'environ 12 mois. Les réglages de base sont corrigés, si nécessaire.

8. Démontage, retour et mise au rebut

8. Démontage, retour et mise au rebut

Personnel : personnel qualifié

Équipement de protection : gants de protection et lunettes de sécurité

Outils : tournevis cruciforme, clé ou clé dynamométrique

FR



AVERTISSEMENT !

Blessures physiques et dommages aux équipements et à l'environnement liés aux résidus de fluides

Les restes de fluides se trouvant dans les instruments démontés peuvent mettre en danger les personnes, l'environnement ainsi que l'installation.

- ▶ Porter l'équipement de protection requis.
- ▶ Observer les informations de la fiche de données de sécurité du fluide correspondant.
- ▶ Laver ou nettoyer l'instrument afin de protéger le personnel et l'environnement contre le danger lié aux résidus de fluides.

8.1 Démontage



AVERTISSEMENT !

Blessures physiques et dommages aux équipements et à l'environnement liés aux résidus de fluides

Lors du contact avec un fluide dangereux (par ex. oxygène, acétylène, substances inflammables ou toxiques), un fluide nocif (par ex. corrosif, toxique, cancérigène, radioactif), et également avec des installations de réfrigération et des compresseurs, il y a un danger de blessures physiques et de dommages aux équipements et à l'environnement.

- ▶ Avant de stocker l'instrument démonté (à la suite de son utilisation), le laver ou le nettoyer afin de protéger le personnel et l'environnement contre le danger lié aux résidus de fluides.



AVERTISSEMENT !

Blessures physiques lors du démontage

Lors du démontage, le danger peut provenir de fluides agressifs et de pressions élevées.

- ▶ Déconnecter le capteur de pression une fois que le système a été mis hors pression.

1. Déconnecter le raccordement électrique vers le CPH6200.
2. Dévisser le capteur de pression avec une clé ou une clé dynamométrique en utilisant les surfaces de clé jusqu'à ce qu'il soit libre.
3. Dévisser le capteur de pression à la main.
4. Si nécessaire, nettoyer le capteur de pression, voir chapitre 7.2 "Nettoyage".

8. Démontage, retour et mise au rebut

8.2 Retour

En cas d'envoi de l'instrument, il faut respecter impérativement ceci :

Tous les instruments livrés à WIKA doivent être exempts de substances dangereuses (acides, bases, solutions, etc.) et doivent donc être nettoyés avant d'être retournés.

FR



AVERTISSEMENT !

Blessures physiques et dommages aux équipements et à l'environnement liés aux résidus de fluides

Les restes de fluides se trouvant dans les instruments démontés peuvent mettre en danger les personnes, l'environnement ainsi que l'installation.

- ▶ Avec les substances dangereuses, inclure la fiche technique de sécurité de matériau pour le fluide correspondant.
- ▶ Nettoyer l'instrument, voir chapitre 7.2 "Nettoyage".

Pour retourner l'instrument, utiliser l'emballage original ou un emballage adapté pour le transport.

1. Pour éviter des dommages :
2. Emballer l'instrument dans une feuille de plastique antistatique. Placer l'instrument avec le matériau isolant dans l'emballage. Isoler de manière uniforme tous les côtés de l'emballage de transport.
3. Mettre si possible un sachet absorbant d'humidité dans l'emballage.
4. Indiquer lors de l'envoi qu'il s'agit d'un instrument de mesure très sensible à transporter.



Des informations relatives à la procédure de retour sont disponibles sur notre site Internet à la rubrique "Services".

8.3 Mise au rebut

Une mise au rebut inadéquate peut entraîner des dangers pour l'environnement.

Éliminer les composants des instruments et les matériaux d'emballage conformément aux prescriptions nationales pour le traitement et l'élimination des déchets et aux lois de protection de l'environnement en vigueur.



Pour les instruments dotés de ce marquage, nous attirons votre attention sur le fait que l'instrument ne doit pas être jeté avec les ordures ménagères. La mise au rebut a lieu par retour au fabricant ou est effectuée par des organismes de collecte communaux correspondants.

9. Spécifications

9. Spécifications

Indicateur de pression portable type CPH6300 (chaîne de mesure complète)

FR

Entrées mesure	1 entrée sur le CPH6300-S1 2 entrées sur le CPH6300-S2				
Etendue de mesure					
Pression relative	mbar	-600 ... 0	-600 ... +600	-400 ... 0	-400 ... +400
		-250 ... 0	-250 ... +250	-100 ... +100	-20 ... 60
		-20 ... 40	-20 ... 25	0 ... 25	0 ... 40
		0 ... 60	0 ... 100	0 ... 160	0 ... 250
		0 ... 400	0 ... 600		
	bar	-1 ... 0	-1 ... 1,5	-1 ... 3	-1 ... 5
		-1 ... 9	-1 ... 15	-1 ... 24	-1 ... 39
		0 ... 1	0 ... 1,6	0 ... 2,5	0 ... 4
		0 ... 6	0 ... 10	0 ... 16	0 ... 25
		0 ... 40	0 ... 60	0 ... 70	0 ... 100
		0 ... 160	0 ... 250	0 ... 400	0 ... 600
		0 ... 1.000			
		psi	0 ... 0,4	0 ... 0,6	0 ... 0,9
	0 ... 2,5		0 ... 4	0 ... 6	0 ... 10
	0 ... 14,5		0 ... 25	0 ... 40	0 ... 60
	0 ... 90		0 ... 145	0 ... 250	0 ... 360
	0 ... 580		0 ... 870	0 ... 1.450	0 ... 2.320
	0 ... 3.630		0 ... 5.800	0 ... 8.700	0 ... 14.500
Pression absolue	mbar abs.	0 ... 250	0 ... 400	0 ... 600	
	bar abs.	0 ... 1	0 ... 1,6	0 ... 2,5	0 ... 4
		0 ... 6	0 ... 10	0 ... 16	0 ... 25
		0,8 ... 1,2			
Limite de surpression (en fonction de l'étendue de mesure)	3 fois ; ≤ 25 bar 2 fois ; > 25 bar ... ≤ 600 bar 1,5 fois ; > 600 bar		3 fois ; ≤ 360 psi 2 fois ; > 360 psi ... ≤ 8.700 psi 1,5 fois ; > 8.700 psi		
Résolution	en fonction de l'étendue de mesure (4 1/2 digit maximum)				
Précision de la chaîne de mesure 1)	0,2 % valeur pleine échelle (résolution 4 chiffres) ; { en option : 0,1 % valeur pleine échelle (résolution 4 1/2 chiffres) } 2)				

{ Les indications entre accolades décrivent des équipements en option disponibles, avec majoration de prix.

1) L'incertitude est définie par l'incertitude totale, qui est exprimée par le facteur d'élargissement ($k = 2$) et comprend les facteurs suivants : la performance intrinsèque de l'instrument, l'incertitude de mesure de l'instrument de référence, la stabilité à long terme, l'influence des conditions ambiantes, la dérive et les effets de la température, sur toute l'étendue de mesure compensée, en tenant compte d'un réglage du point zéro périodique.

2) Conditions de référence : 15 ... 25 °C (59 ... 77 °F)

14251744.01 05/2018 FR/ES

9. Spécifications

FR

Indicateur de pression portable type CPH6300 (chaîne de mesure complète)

Types de pression	Surpression, {pression absolue de 0 ... 25 bar abs. (0 ... 360 psi abs.) et vide sur -1 ... +39 bar (-14,5 ... +550 psi)} La mesure de la pression différentielle est seulement possible avec le CPH6300-S2 et deux capteurs de pression de référence de type CPT6200 connectés
Compatibilité du capteur	Compatible avec des capteurs de pression de référence type CPT6200

Afficheur digital type CPH6300

Indication	
Affichage	Grand écran LCD 4 chiffres et 1/2, avec rétro-éclairage pour l'affichage de deux valeurs de pression et d'informations complémentaires
Plage d'indication	-19999 ... 19999 chiffres, en fonction du capteur utilisé
Unités de pression	bar, mbar, kPa, psi, mmHg, inHg bar, mbar, psi, Pa, kPa, MPa, mmHg, inHg, mH ₂ O et une unité spécifique au client, pré-réglée sur kg/cm ² (suivant l'étendue de mesure, au choix)
Fonctions	
Fréquence de mesure	4/s ("lent") ; 1.000/s ("rapide") ; > 1.000/s non-filtré (détection de valeur de pic), au choix
Mémoire	Min./Max., enregistreur de données intégré
Fonctions par pression sur une touche	Retro-éclairage, mémoire Min./Max., maintien de l'affichage, tare, réglage du point zéro, enregistreur de données (start/stop)
Fonctions menu	Alarme Min./Max. (sonore/visuelle), niveau de la mer (pression d'air barométrique), fonction d'extinction automatique, fréquence de mesure, filtre de valeur moyenne
Filtre de valeur moyenne	1 ... 120 secondes, ajustable
Enregistreur de données	Enregistreur de valeurs individuelles : jusqu'à 1.000 enregistrements (avec entrée de point de mesure, 40 textes de point de mesure réglables ou numéros de point de mesure) y compris l'heure en appuyant sur une touche Enregistreur cyclique : enregistrement automatique jusqu'à 10.000 valeurs y compris l'heure Durée du cycle : Pouvant être sélectionnée de 1 ... 3.600 secondes
Horloge temps réel	horloge intégrée avec date
Tests de fuites / tests d'étanchéité	Affichage du taux de pression, sauvegarde par enregistreur de données

9. Spécifications

Afficheur digital type CPH6300

Tension d'alimentation

Alimentation	2 piles AAA 1,5 V
Autonomie de la batterie	> 500 heures de fonctionnement (1 capteur avec une fréquence de mesure de 4/s)
Indication d'état des piles	Icône affichée

Conditions ambiantes admissibles

Température d'utilisation	-25 ... +50 °C (-13 ... +122 °F)
Température de stockage	-25 ... +70 °C (-13 ... +158 °F)
Humidité relative	0 ... 95 % h. r. (sans condensation)

Communication

Interface	USB via câble d'interface
Sortie analogique	0 ... 1 VDC ; configurable (peut être activée via l'interface ou, alternativement, via le menu)

Boîtier

Matériau	Plastique ABS résistant aux chocs, clavier à membrane, écran transparent, boîtier protecteur en silicone
Indice de protection	IP65, IP67 (les deux indices de protection sont respectés)
Raccordement électrique	Câble de capteur : connecteur à baïonnette, 7 plots Connecteur d'interface : connecteur à baïonnette, 4 plots
Dimensions	Voir dessins techniques
Poids	environ 250 g (0,55 lbs) (y compris les piles et le boîtier de protection)

Capteur de pression de référence type CPT6200

Raccord de pression ⁴⁾	G ½ B ; {affleurant (G 1 pour 0,1 à 1,6 bar (1,5 ... 25 psi)) ou adaptateurs divers sur demande}
-----------------------------------	--

Matériau

Parties en contact avec le fluide	Acier inox ou Elgiloy®, (> 25 bar (360 psi) avec joint d'étanchéité NBR supplémentaire) ³⁾ Version à montage affleurant : acier inoxydable {Hastelloy C4} ; joint torique : NBR {FKM/FPM ou EPDM}
Liquide de transmission interne	Huile synthétique (uniquement pour les étendues de mesure jusqu'à 16 bar (250 psi) ou diaphragmes affleurants) {Huile halocarbène pour les applications avec oxygène} ; {homologation FDA pour l'industrie alimentaire}

{ } Les indications entre accolades décrivent des équipements en option disponibles, avec majoration de prix.

3) Pour les étendues de mesure de pression de 0 ... 25 mbar, 0 ... 40 mbar et 0 ... 60 mbar (0 ... 0,4 psi, 0 ... 0,6 psi et 0 ... 0,9 psi), toutes les pièces en contact avec le fluide sont fabriquées en acier inox, silicium, aluminium, or, silicone.

4) La version Oxygène n'est pas disponible en version affleurante. Le type CPT6200 en version oxygène est seulement disponible pour des étendues de surpression $\geq 0,25$ bar ($\geq 0,4$ psi), avec des températures de fluide situées entre -10 ... +50 °C (14 ... 122 °F) et avec des pièces en contact avec le fluide fabriquées en acier inox ou en Elgiloy®.

9. Spécifications

FR

Capteur de pression de référence type CPT6200

Spécifications du capteur

Incertitude ¹⁾	≤ 0,2 % de l'échelle dans les conditions de référence ²⁾
Température de compensation	0 ... 80 °C (0 ... 176 °F)
Coefficient moyen de température	≤ 0,2 % de l'échelle/10 K (en-dehors des conditions de référence)

Conditions ambiantes admissibles

Température du fluide ⁴⁾	-30 ... +100 °C (-22 ... +212 °F) ⁵⁾
Température d'utilisation	-20 ... +80 °C (-4 ... +176 °F)
Température de stockage	-40 ... +100 °C (-40 ... +212 °F) ⁵⁾
Humidité	0 ... 95 % h. r. (sans condensation)

Boîtier

Matériau	Acier inox
Raccordement à l'instrument CPH6300	via un câble de connexion de 1 m (3,3 pieds) (prêt à brancher) ; en option : jusqu'à 5 m (16,4 pieds)
Indice de protection	IP67
Dimensions	Voir dessin technique
Poids	env. 220 g (0,49 lbs)

{) Les indications entre accolades décrivent des équipements en option disponibles, avec majoration de prix.

- 1) L'incertitude est définie par l'incertitude totale, qui est exprimée par le facteur d'élargissement ($k = 2$) et comprend les facteurs suivants : la performance intrinsèque de l'instrument, l'incertitude de mesure de l'instrument de référence, la stabilité à long terme, l'influence des conditions ambiantes, la dérive et les effets de la température, sur toute l'étendue de mesure compensée, en tenant compte d'un réglage du point zéro périodique.
- 2) Conditions de référence : 15 ... 25 °C (59 ... 77 °F)
- 3) Pour les étendues de mesure de pression de 0 ... 25 mbar, 0 ... 40 mbar et 0 ... 60 mbar (0 ... 0,4 psi, 0 ... 0,6 psi et 0 ... 0,9 psi), toutes les pièces en contact avec le fluide sont fabriquées en acier inox, silicium, aluminium, or, silicone.
- 4) La version Oxygène n'est pas disponible en version affleurante. Le type CPT6200 en version oxygène est seulement disponible pour des étendues de surpression $\geq 0,25$ bar ($\geq 0,4$ psi), avec des températures de fluide situées entre -10 ... +50 °C (14 ... 122 °F) et avec des pièces en contact avec le fluide fabriquées en acier inox ou en Elgiloy®.
- 5) Pour les étendues de mesure de pression de 0 ... 25 mbar, 0 ... 40 mbar et 0 ... 60 mbar (0 ... 0,4 psi, 0 ... 0,6 psi et 0 ... 0,9 psi), la température du fluide et la température de stockage sont limitées à +80 °C (+176 °F).

Certificats

Étalonnage	En standard : certificat d'étalonnage 3.1 selon la norme EN 10204 En option : certificat d'étalonnage DKD/DaKs (équivalent COFRAC)
Intervalle recommandé pour le réétalonnage	1 an (en fonction des conditions d'utilisation)

Agréments et certificats, voir site web

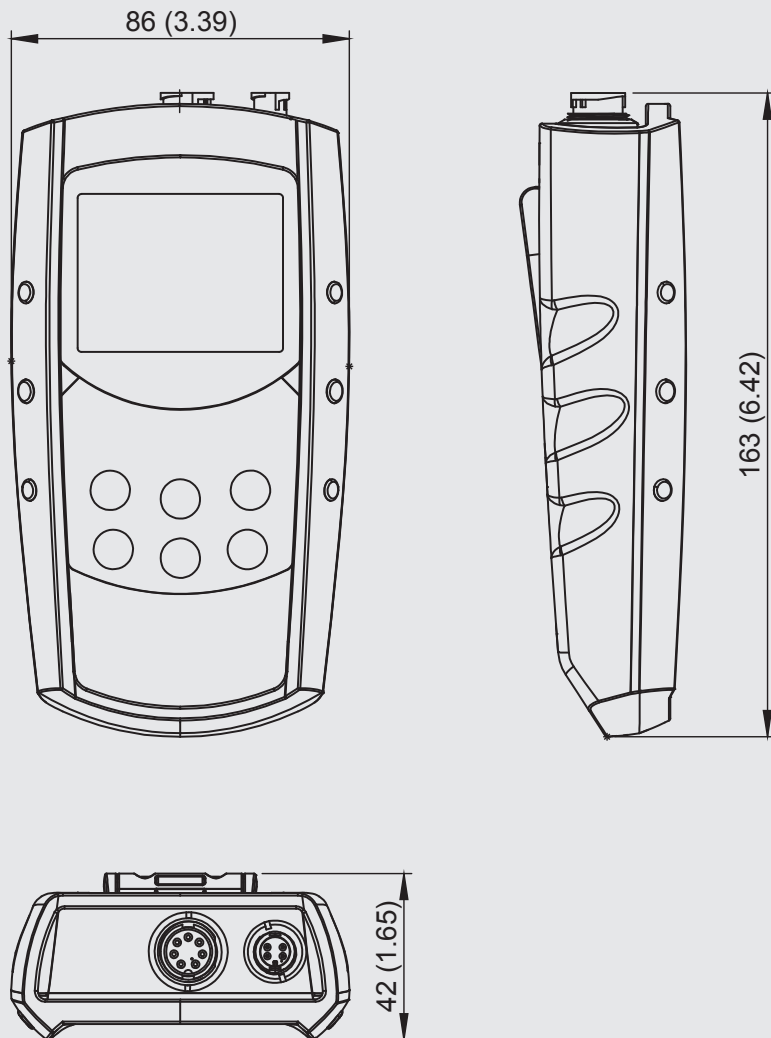
Pour d'autres caractéristiques techniques, voir fiche technique WIKA CT 12.01 et la documentation de commande.

9. Spécifications

Dimensions en mm (pouces)

Afficheur digital CPH6300-S1

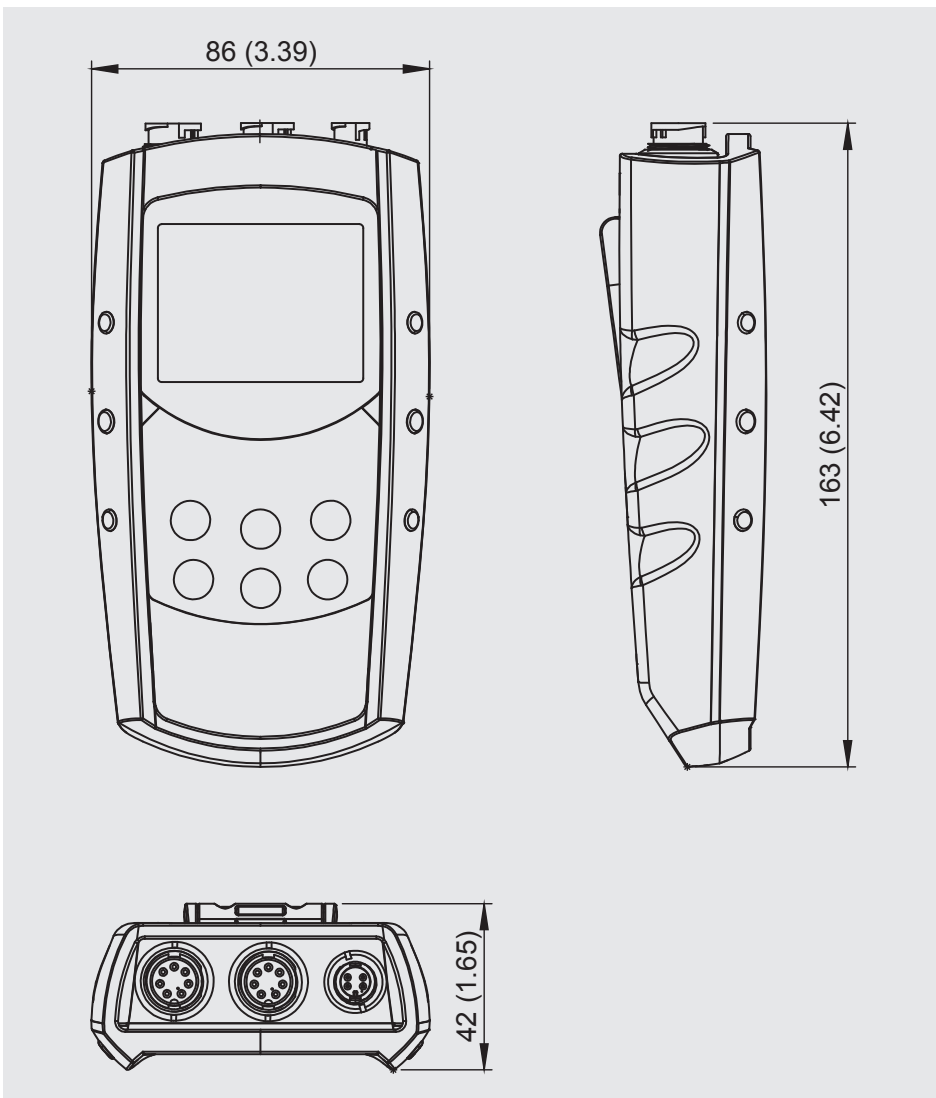
FR



14251744.01 05/2018 FR/ES

9. Spécifications

Afficheur digital CPH6300-S2

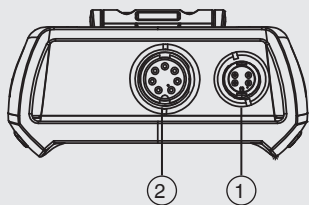


FR

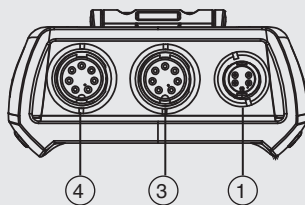
9. Spécifications

Raccordements électriques

Type CPH6300-S1

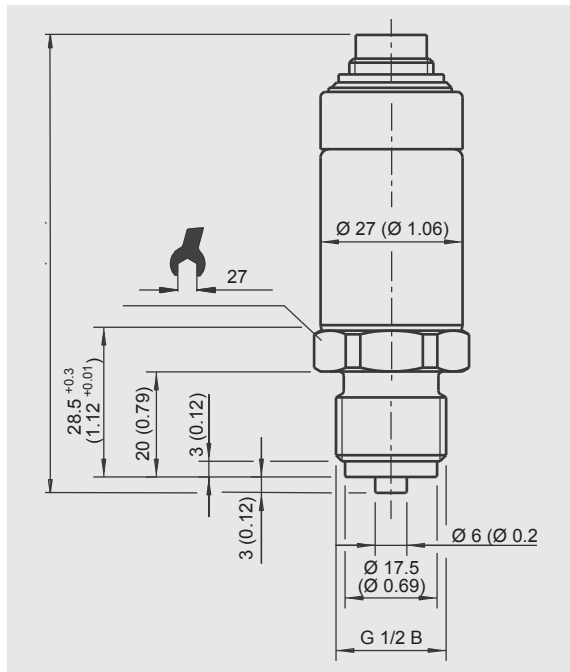


Type CPH6300-S2



- ① Connecteur d'interface
- ② Canal de connexion 1 (seulement pour CPH6300-S1)
- ③ Canal de connexion 2 (seulement pour CPH6300-S2)
- ④ Canal de connexion 1 (seulement pour CPH6300-S2)

Capteur de pression de référence CPT6200



10. Accessoires

10. Accessoires

Accessoires	Codes de la commande
2 piles AAA rechargeables	CPH-A-63-ZAZZZZZZZZ-Z
2 piles AAA	CPH-A-63-ZBZZZZZZZZ-Z
Chargeur pour pile 9 V rechargeable et 2 piles AAA rechargeables (Euro standard)	CPH-A-63-Z1ZZZZZZZZ-Z
Chargeur pour pile 9 V rechargeable et 2 piles AAA rechargeables (standard UK)	CPH-A-63-Z2ZZZZZZZZ-Z
Chargeur pour pile 9 V rechargeable et 2 piles AAA rechargeables (standard US)	CPH-A-63-Z3ZZZZZZZZ-Z
Jeu de joints d'étanchéité, composé de 4 joints d'étanchéité G ½ USIT, de 2 joints d'étanchéité G ¼ USIT et d'une boîte en plastique	CPH-A-63-ZDZZZZZZZZ-Z
Câble de connexion de capteur, environ 1,1 m (3,3 ft)	CPH-A-63-ZSZZZZZZZZ-Z
Extension de câble pour la connexion de capteurs, de 3,8 m environ (12,5 ft) à 5 m environ (16,4 ft)	CPH-A-63-ZVZZZZZZZZ-Z
2 câbles de connexion (2 m (6,6 ft)) avec extrémités libres (gaines) pour la connexion de la sortie analogique configurable	CPH-A-63-ZEZZZZZZZZ-Z
Câble interface USB	CPH-A-63-ZUZZZZZZZZ-Z
Logiciel de communication et d'enregistrement de données GSoft	CPH-A-63-ZGZZZZZZZZ-Z
Valise en plastique pour 1 afficheur portable, 3 capteurs de pression, accessoires	CPH-A-63-ZKZZZZZZZZ-Z
Valise en plastique pour 1 afficheur portable, 5 capteurs de pression, accessoires, 1 pompe de test pneumatique CPP7-H ou CPP30, accessoires	CPH-A-63-ZLZZZZZZZZ-Z
Valise en plastique pour 1 afficheur portable, 4 capteurs de pression, accessoires, 1 pompe de test hydraulique CPP700-H ou CPP1000-H, accessoires	CPH-A-63-ZNZZZZZZZZ-Z

FR

Les accessoires WIKA se trouvent en ligne sur www.wika.fr.



FR

14251744.01 05/2018 FR/ES

Contenido

1. Información general	49
2. Breve vista general	50
2.1 Resumen	50
2.2 Descripción	50
2.3 Alcance del suministro	51
3. Seguridad	51
3.1 Explicación de símbolos	51
3.2 Uso conforme a lo previsto	51
3.3 Uso incorrecto	52
3.4 Cualificación del personal	52
3.5 Rótulos, marcajes de seguridad	53
4. Transporte, embalaje y almacenamiento	54
4.1 Transporte	54
4.2 Embalaje y almacenamiento	54
5. Puesta en servicio, funcionamiento	55
5.1 Manejo.	55
5.1.1 Indicador	55
5.1.2 Componentes de operación	56
5.2 Puesta en servicio	57
5.3 Configuración del instrumento	57
5.4 Funciones especiales.	64
5.4.1 Diferentes unidades de presión	64
5.4.2 Diferentes tipos de medición.	64
5.4.3 Corrección de altura en sensores de presión absoluta	65
5.4.4 Determinación del valor promedio.	65
5.4.5 Velocidad de cambio de presión (sólo para conexión de sensor 1)	66
5.5 Datalogger	67
5.5.1 Registros manuales	68
5.5.2 Registro automático con ciclo ajustable	70
5.6 Salida universal.	73
5.6.1 Interfaz USB.	73
5.6.2 Salida analógica	73
5.7 Ajuste del instrumento	74
5.8 Conexión de presión a los sensores de presión	74
5.9 Reloj de tiempo real	74
5.10 Alarma	75

Contenido

6. Errores	75
7. Mantenimiento, limpieza y recalibración	77
7.1 Mantenimiento78
7.2 Limpieza79
7.3 Recalibración79
8. Desmontaje, devolución y eliminación de residuos	80
8.1 Desmontaje80
8.2 Devolución81
8.3 Eliminación de residuos81
9. Datos técnicos	82
10. Accesorios	89

ES

Declaraciones de conformidad puede encontrar en www.wika.es.

1. Información general

1. Información general

ES

- El manómetro portátil modelo CPH6300 descrito en el manual de instrucciones se fabrica según el estado actual de la técnica. Todos los componentes están sujetos a rigurosos criterios de calidad y medio ambiente durante la producción. Nuestros sistemas de gestión están certificados según ISO 9001 e ISO 14001.
- Este manual de instrucciones proporciona indicaciones importantes acerca del manejo del instrumento. Para un trabajo seguro, es imprescindible cumplir con todas las instrucciones de seguridad y manejo indicadas.
- Cumplir siempre las normativas sobre la prevención de accidentes y las normas de seguridad en vigor en el lugar de utilización del instrumento.
- El manual de instrucciones es una parte integrante del instrumento y debe guardarse en la proximidad del mismo para que el personal especializado pueda consultarlo en cualquier momento. Entregar el manual de instrucciones al usuario o propietario siguiente del instrumento.
- El personal especializado debe haber leído y entendido el manual de instrucciones antes de comenzar cualquier trabajo.
- Se aplican las condiciones generales de venta incluidas en la documentación de venta.
- Modificaciones técnicas reservadas.
- La calibración en la fábrica y por parte de la asociación alemana de calibración (DKD/DAkkS) se realiza conforme a las normativas internacionales.
- Para obtener más informaciones consultar:
 - Página web: www.wika.es
 - Hoja técnica correspondiente: CT 12.01
 - Servicio técnico: Tel.: +49 9372 132-9986
Fax: +49 9372 132-8767
info@wika.es

Abreviaturas, definiciones

- “XXX” Se llama el menú XXX
[XXX] Pulsar la tecla XXX

2. Breve vista general

2. Breve vista general

2.1 Resumen



- ① Cable de conexión para sensores
- ② Conexión de presión canal 1
- ③ Conexión de presión canal 2
- ④ Conexión para interfaz
- ⑤ Indicador
- ⑥ Componentes de operación
- ⑦ Sensor de presión de referencia modelo CPT6200

2.2 Descripción

Debido a su diseño robusto y a prueba de agua, el manómetro portátil modelo CPH6300 es muy apto para la utilización bajo las condiciones más adversas. Debido a la gran exactitud del sistema sensor, el CPH6300 puede utilizarse tanto para la medición de presión como para la calibración.

2. Breve vista general / 3. Seguridad

2.3 Alcance del suministro

- Manómetro portátil modelo CPH6300 inclusive 2 pilas AAA
- Un cable de conexión para sensores por canal
- Certificado de calibración 3.1 según DIN EN 10204 para sistema sensor
- Sensores según requerimientos

Comparar mediante el albarán si se han entregado todas las piezas.

ES

3. Seguridad

3.1 Explicación de símbolos



¡ADVERTENCIA!

... indica una situación probablemente peligrosa que puede causar la muerte o lesiones graves si no se la evita.



¡CUIDADO!

... indica una situación probablemente peligrosa que puede causar lesiones leves o medianas, o daños materiales y medioambientales, si no se la evita.



Información

... destaca consejos y recomendaciones útiles así como informaciones para una utilización eficiente y libre de errores.

3.2 Uso conforme a lo previsto

Este manómetro portátil CPH6300 puede utilizarse como instrumento de calibración y para cualquier aplicación que requiere una medición de la presión muy precisa.

¡Este dispositivo no está homologado para aplicaciones en zonas potencialmente explosivas!

El instrumento ha sido diseñado y construido únicamente para la finalidad aquí descrita y debe utilizarse en conformidad a la misma.

Cumplir las especificaciones técnicas de este manual de instrucciones. Un manejo no apropiado o una utilización del instrumento no conforme a las especificaciones técnicas requiere la inmediata puesta fuera de servicio y la comprobación por parte de un técnico autorizado por WIKA.

3. Seguridad

Manejar el instrumento electrónico de precisión con adecuada diligencia (protegerlo contra humedad, impactos, fuertes campos magnéticos, electricidad estática y temperaturas extremas; no introducir ningún objeto en el instrumento o las aperturas). Deben protegerse de la suciedad las clavijas y hembrillas.

ES

No se admite ninguna reclamación debido a una utilización no conforme a lo previsto.

3.3 Uso incorrecto



¡ADVERTENCIA!

Lesiones por uso incorrecto

El uso incorrecto del dispositivo puede causar lesiones graves o la muerte.

- ▶ Abstenerse realizar modificaciones no autorizadas del dispositivo.
- ▶ No utilizar el dispositivo en zonas potencialmente explosivas.
- ▶ No utilizar el instrumento para medios abrasivos ni viscosos.
- ▶ Tener en cuenta los parámetros de servicio según el capítulo 9 “Datos técnicos”.
- ▶ Operar el instrumento siempre por debajo de los límites de sobrecarga.

Cualquier uso que no sea el previsto para este dispositivo es considerado como uso incorrecto.

3.4 Cualificación del personal



¡ADVERTENCIA!

Riesgo de lesiones debido a una insuficiente cualificación

Un manejo no adecuado puede causar considerables daños personales y materiales.

- ▶ Las actividades descritas en este manual de instrucciones deben realizarse únicamente por personal especializado con la consiguiente cualificación.

Personal especializado

Debido a su formación profesional, a sus conocimientos de la técnica de regulación y medición así como a su experiencia y su conocimiento de las normativas, normas y directivas vigentes en el país de utilización el personal especializado autorizado por el usuario es capaz de ejecutar los trabajos descritos y reconocer posibles peligros por sí solo.

3. Seguridad

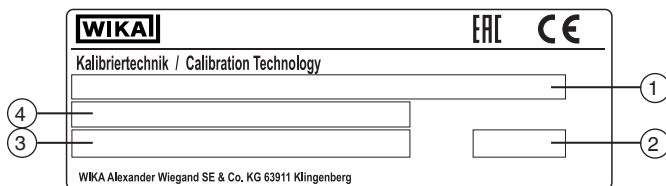
Algunas condiciones de uso específicas requieren conocimientos adicionales, p. ej. acerca de medios agresivos.

3.5 Rótulos, marcajes de seguridad

Placa de identificación para modelo CPH6300-S1 o CPH6300-S2 (ejemplo)



Placa de identificación para modelo CPT6200 (ejemplo)



- 1 Nombre del producto
- 2 Fecha de fabricación (mes-año)
- 3 Número de serie y código
- 4 Rango de medición y exactitud

Símbolos



¡Es absolutamente necesario leer el manual de instrucciones antes del montaje y la puesta en servicio del instrumento!

3. Seguridad / 4. Transporte, embalaje y almacenamiento



Para los instrumentos con este marcaje hacemos notar que no deben eliminarse en las basuras domésticas. Para la eliminación hay que devolverlos o entregarlos al organismo comunal correspondiente.

ES

4. Transporte, embalaje y almacenamiento

4.1 Transporte

Comprobar si el manómetro portátil modelo CPH6300 y el sensor de presión de referencia modelo CPT6200 presentan eventuales daños causados en el transporte. Notificar daños obvios de forma inmediata.



¡CUIDADO!

Daños debidos a un transporte inadecuado

Transportes inadecuados pueden causar daños materiales considerables.

- ▶ Tener cuidado al descargar los paquetes durante la entrega o el transporte dentro de la compañía y respetar los símbolos en el embalaje.
- ▶ Observar las instrucciones en el capítulo 4.2 “Embalaje y almacenamiento” en el transporte dentro de la compañía.

Si se transporta el instrumento de un ambiente frío a uno caliente, puede producirse un error de funcionamiento en el mismo. En tal caso, hay que esperar a que la temperatura del instrumento se adapte a la temperatura ambiente antes de ponerlo nuevamente en funcionamiento.

4.2 Embalaje y almacenamiento

No quitar el embalaje hasta justo antes del montaje.

Guardar el embalaje ya que es la protección ideal durante el transporte (por ejemplo si el lugar de instalación cambia o si se envía el instrumento para posibles reparaciones).

Condiciones admisibles en el lugar de almacenamiento:

- Temperatura de almacenamiento: -25 ... +70 °C (-13 ... +158 °F)
- Humedad: 0 ... 95 % humedad relativa (sin condensación)

Evitar lo siguiente:

- Luz solar directa o proximidad a objetos calientes
- Vibración mecánica, impacto mecánico (colocación brusca)
- Hollín, vapor, polvo y gases corrosivos
- Entorno potencialmente explosivo, atmósferas inflamables

4. Transporte, embalaje y almacenamiento / 5. Puesta en ...

Almacenar el instrumento en su embalaje original en un lugar que cumpla con las condiciones arriba mencionadas. Si no se dispone del embalaje original, empaquetar y almacenar el instrumento como sigue:

1. Envolver el instrumento en una lámina de plástico antiestática.
2. Colocar el instrumento junto con el material aislante en el embalaje.
3. Para un almacenamiento prolongado (más de 30 días) meter una bolsa con un secante en el embalaje.

ES

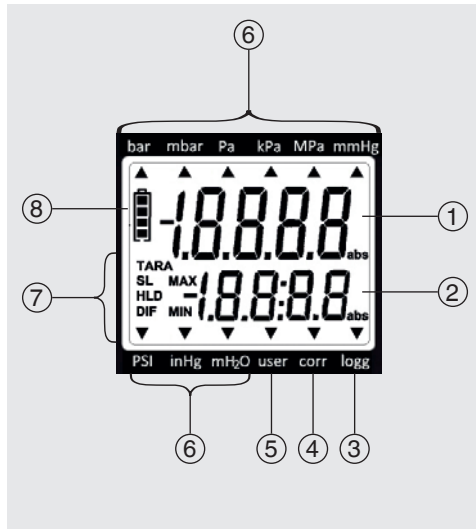
5. Puesta en servicio, funcionamiento

Personal: personal especializado

Utilizar únicamente piezas originales (véase el capítulo 10 "Accesorios").

5.1 Manejo

5.1.1 Indicador

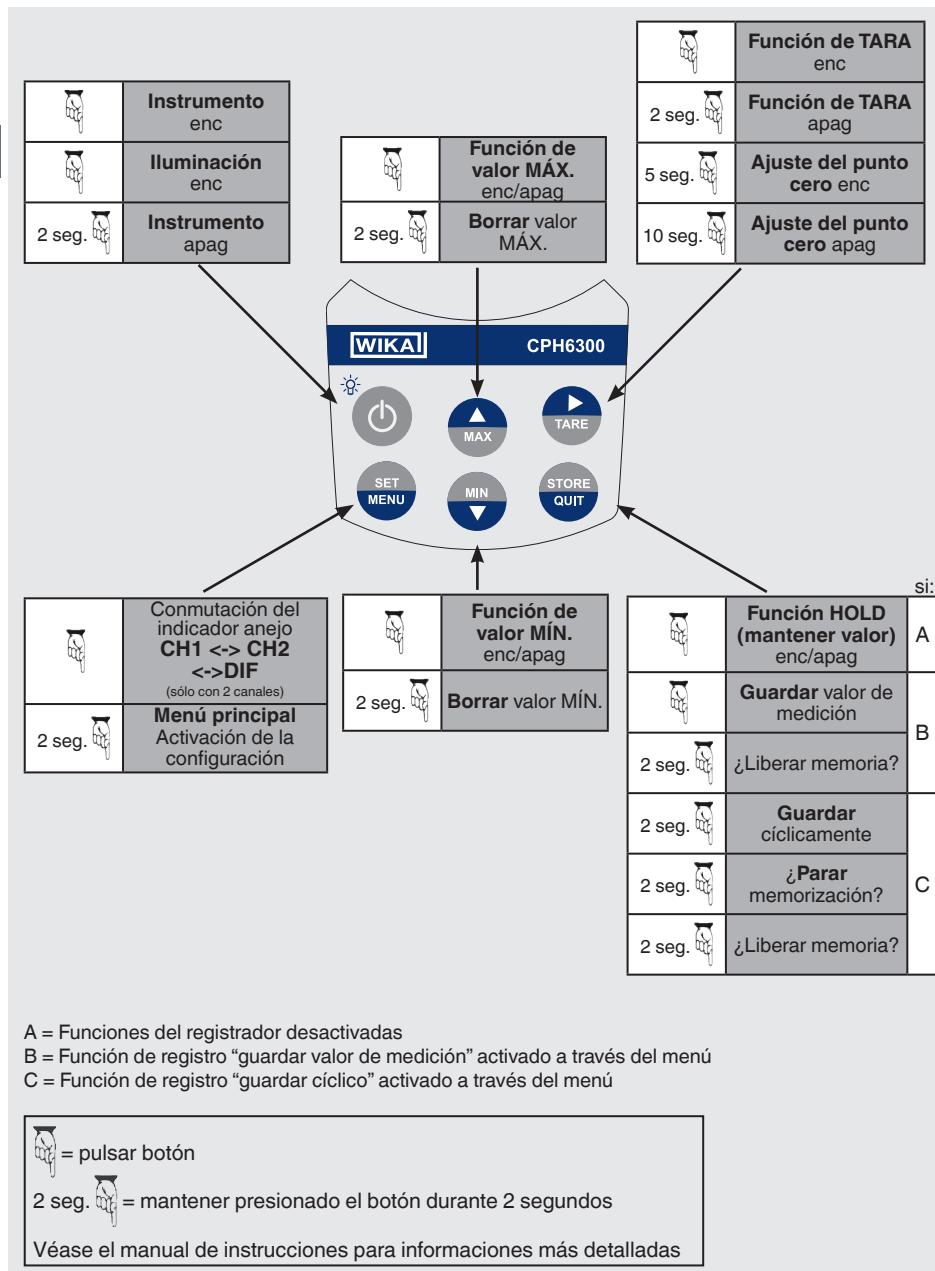


- ① **Indicador principal:** valor de medición actual del sensor 1
- ② **Indicador secundario:** valor de medición actual del sensor 2 o valor diferencial entre sensor 1 y sensor 2
- ③ **Flecha logg:** registrador está listo
La flecha parpadea: registro automático (Logg CYCL) activo
- ④ **Flecha corr:** corrección de punto cero o de pendiente se ha realizado
- ⑤ **Flecha user:** valor de medición se introduce en la unidad User (usuario) libremente configurable
- ⑥ Flechas de indicación para **unidades de los valores de medición**
- ⑦ Elementos de indicación para representación de los valores de medición Min./Máx. así como de la función Tara y corrección de Sealevel
- ⑧ Indicación del estado de la pila

5. Puesta en servicio, funcionamiento

5.1.2 Componentes de operación

ES



5. Puesta en servicio, funcionamiento

5.2 Puesta en servicio

1. Conectar los sensores y activar el instrumento con la tecla **[ENC/APAG]**.
⇒ Después de la prueba de segmentos, el instrumento indica brevemente informaciones sobre su configuración.

- rAEE SLo* La medición estándar está ajustada.
- rAEE FASt* La medición rápida está ajustada.
- rAEE P.dEE* La detección del valor máximo está ajustada.

Después, el instrumento está listo para la medición.

5.3 Configuración del instrumento



Algunas opciones del menú están accesibles en función de la configuración actual del instrumento (por ejemplo, algunas opciones del menú están bloqueadas si el registrador contiene datos).

1. Para configurar, pulsar la tecla **[SET/MENU]** durante 2 segundos.
⇒ Se llama el menú (indicador principal SET).
2. Seleccionar el submenú deseado con la tecla **[SET/MENU]**.
3. Seleccionar el parámetro con la tecla **[▶]**.
4. Modificar los parámetros con las teclas **[▲]** o **[▼]**.
5. Pasar al próximo parámetro con la tecla **[▶]**.
6. Pulsar la tecla **[SET/MENU]**.
⇒ Se vuelve al menú principal y se guardan los ajustes.
7. Con **[STORE/QUIT]** se finaliza la configuración.



Si se mantienen pulsadas las teclas **[SET/MENU]** y **[STORE/QUIT]** a la vez durante más de 2 segundos se restaurarán los ajustes de fábrica.

Si hay datos en el registrador de valores individuales (registrador: *Func Stor*) se indica como primer menú *rEAd LoBB*: véase también el capítulo 5.5 “Datalogger”.

Si no se pulsa ninguna tecla durante más de 2 minutos, se cancelará la configuración. ¡Las modificaciones efectuadas hasta este momento no se guardarán!

5. Puesta en servicio, funcionamiento

Menü	Parámetro	Valores	Significado	
"MENU"	▶	▲ ○ ▼		
SEt CONF	Set Configuration: configuración general			
	Unit: Selección de la unidad de medida			1) 2)
	Unit	Flechas hacia bar, mbar, ...	El valor de medición se indica en la unidad correspondiente, las unidades seleccionables dependen de los sensores.	
		Flecha hacia "user"	El valor de medición se indica en la unidad User libremente configurable: conversión lineal	
	base	bar, mbar	Unit "user": unidad básica	
	dP	0000, 000.00000	Unit "user": punto decimal del factor de multiplicación	
	FAct	-19999 ... 19999	Unit "user": factor de multiplicación	
	Sea Level: corrección al nivel del mar			1) 2)
	SL	oFF	Corrección al nivel del mar apag	
		on	Corrección al nivel del mar enc (véase el capítulo 5.4.3 "Corrección de altura en sensores de presión absoluta").	
	ALt	-2000 ... 9999	Corrección al nivel del mar en [m] (sólo si sensor 1 SL = on)	
	rATE	Rate: velocidad de medición		1)
		Slo	Slow: medición lenta (4 Hz filtrada, reducido consumo de electricidad)	
		FASt	Fast: medición rápida, filtrada (1.000 Hz)	
		P.dEt	Peak detection: medición rápida, sin filtrar (1.000 Hz)	
t.AUG	Determinación del valor promedio		1)	
	1 ... 120	Tiempo en segundos a partir del cual se calcula el promedio.		
	oFF	Determinación del valor promedio desactivada		

- 1) No se puede llamar el menú si hay datos en la memoria del registrador. Si se desea modificarlo, primero se tienen que borrar los datos (véase el capítulo 5.5 "Datalogger").
- 2) El menú sólo puede llamarse si un sensor correspondiente está conectado a la conexión 1. Si se conecta otro sensor correspondiente a la conexión 2 se aceptan los ajustes.
- 3) Sólo en la versión de 2 canales

5. Puesta en servicio, funcionamiento

Menü	Parámetro	Valores	Significado	
"MENU"	▶	▲ ○ ▼		
	P.oFF	Auto Power-Off: apagado automático del instrumento		
		1 ... 120	Retardo de apagado en minutos. Si no se pulsa ninguna tecla y no se realiza un intercambio de datos a través de la interfaz, el instrumento se apaga automáticamente una vez transcurrido dicho lapso de tiempo.	
		oFF	Apagado automático desactivado (funcionamiento continuo)	
	L iTE	Retroiluminación (ajuste de fábrica: 5 s)		
		oFF	Ninguna iluminación	
		5 ... 120	Apagar la iluminación automáticamente después de 5 ... 120 s.	
		on	La iluminación no se apaga	
SEt CALC	Set Calculation: indicaciones calculadas (deducidas del sensor 1)		1)	
	CALC	Selección de la función de cálculo		
		oFF	No hay indicación calculada	
		dP:dt	Velocidad de cambio de presión	
		SPEd	Velocidad del aire por placa orificio/tubo de Pitot	
		FLo	Caudal	
		"dP:dt": ajustes		
	bASE	Unidad de tiempo de la velocidad de cambio de presión		
		PEr.S	Cambio de presión por segundo, p. ej. mbar/s	
		PEr.n	Cambio de presión por minuto, p. ej. mbar/min	
		PEr.h	Cambio de presión por hora, p. ej. mbar/h	
	t. int	Duración de prueba para la cual se calcula la indicación de cambio de presión		
		00:01 ... 1:00	Duración en [minutos:segundos], ajuste de fábrica: 00:01 = 1 s	

- 1) No se puede llamar el menú si hay datos en la memoria del registrador. Si se desea modificarlo, primero se tienen que borrar los datos (véase el capítulo 5.5 "Datalogger").
- 2) El menú sólo puede llamarse si un sensor correspondiente está conectado a la conexión 1. Si se conecta otro sensor correspondiente a la conexión 2 se aceptan los ajustes.
- 3) Sólo en la versión de 2 canales

5. Puesta en servicio, funcionamiento

Menü	Parámetro	Valores	Significado
"MENU"	▶	▲ ○ ▼	
		„SPEd“ o „Flo“: ajustes	
ES	Unit	SPEd: unidad de velocidad de aire	
		n:S	Metros por segundo, m/s
		kn:h	Kilómetros por hora, km/h
		nPh	Millas por hora, mph
		knot	Nudos
		FLo: Unidad de caudal volumétrico	
		n3:s	Metros cúbicos por segundo, m ³ /s
		n3:n	Metros cúbicos por minuto, m ³ /min
		n3:h	Metros cúbicos por hora, m ³ /h
		L:S	Litros por segundo, l/s
	L:n	Litros por minuto, l/min	
	A	FLo: indicación de caudal sección transversal de tubo	
10.0 ... 1999.9, 2000 ... 14000		Área de sección transversal del canal en cm ²	
t	-100.0 ... 1000.0 °C	Temperatura de la corriente de aire	
P_Abs	100.0 ... 1999.9 mbar	Presión ambiental	
dP	0000, 000.0, 00.00	Ajuste del punto decimal	
Stret	oFF, 1 ... 1000	Indicación mínima, en caso de valores inferiores se indica siempre 0.	
SET OUT	Set Output: ajustes para la salida universal		
	OUT	oFF	Interfaz y salida analógica desactivadas
		SEr	Interfaz serial activada
		dAC	Salida analógica activada
	Adr.	01, 11 ... 91	Dirección base del instrumento para la comunicación de interfaz serial (sólo para OUT = SEr).
dAC	CH 1, CH 2 o DIF CH	Entrada de medición que debe emplearse para la salida analógica (sólo para OUT = dAC). ³⁾	

1) No se puede llamar el menú si hay datos en la memoria del registrador. Si se desea modificarlo, primero se tienen que borrar los datos (véase el capítulo 5.5 "Datalogger").

2) El menú sólo puede llamarse si un sensor correspondiente está conectado a la conexión 1. Si se conecta otro sensor correspondiente a la conexión 2 se aceptan los ajustes.

3) Sólo en la versión de 2 canales

5. Puesta en servicio, funcionamiento

Menü	Parámetro	Valores	Significado
"MENU"	▶	▲ ○ ▼	
	<i>dARC.0</i>	en función del sensor p. ej. -5.00 ... 5.00 mbar	Corrección punto cero para $OUT = dARC$: introducción del valor de medición para el cual la salida analógica debe entregar 0 V.
	<i>dARC.1</i>	en función del sensor p. ej. -5.00 ... 5.00 mbar	Ajuste de pendiente para $OUT = dARC$: introducción del valor de medición para el cual la salida analógica debe entregar 1 V
SEt	Set Corr: ajuste de las mediciones (versión de 1 canal)		
<i>Corr</i>	<i>OFFS</i>	Corrección punto cero/desplazamiento del sensor	
	oFF	Ninguna corrección punto cero del sensor.	
	en función del sensor p. ej. -5.00 ... 5.00 mbar	El punto cero del sensor 1 se desplaza en este valor; con ello pueden compensarse desviaciones de sensor e instrumento de medición.	
	<i>SCAL</i>	Corrección de pendiente del sensor	
	oFF	Ninguna corrección de pendiente del sensor.	
	-2.000 ... 2.000	La pendiente medida se modifica en este factor [%]; con ello pueden compensarse desviaciones de sensor e instrumento de medición.	
SEt	Set Corr: ajuste de las mediciones (versión de 2 canales)		
<i>Corr</i>	<i>OFFS.1</i>	Corrección punto cero/desplazamiento del sensor 1	
	oFF	Ninguna corrección punto cero del sensor 1.	
	en función del sensor p. ej. -5.00 ... 5.00 mbar	El punto cero del sensor 1 se desplaza en este valor; con ello pueden compensarse desviaciones de sensor/instrumento de medición.	
	<i>SCAL.1</i>	Corrección de pendiente del sensor 1	
	oFF	Ninguna corrección de pendiente del sensor 1	
	-2.000 ... 2.000	La pendiente medida se modifica en este factor [%]; con ello pueden compensarse desviaciones de sensor/instrumento de medición.	

ES

- 1) No se puede llamar el menú si hay datos en la memoria del registrador. Si se desea modificarlo, primero se tienen que borrar los datos (véase el capítulo 5.5 "Datalogger").
- 2) El menú sólo puede llamarse si un sensor correspondiente está conectado a la conexión 1. Si se conecta otro sensor correspondiente a la conexión 2 se aceptan los ajustes.
- 3) Sólo en la versión de 2 canales

5. Puesta en servicio, funcionamiento

ES

Menü	Parámetro	Valores	Significado
"MENU"	▶	▲ ○ ▼	
	OF5.2	Corrección punto cero/desplazamiento del sensor 2	
		oFF	Ninguna corrección punto cero del sensor 2
		en función del sensor p. ej. -5.00 ... 5.00 mbar	El punto cero del sensor 2 se desplaza en este valor; con ello pueden compensarse desviaciones de sensor e instrumento de medición.
	SCL.2	Corrección de pendiente del sensor 2	
oFF		Ninguna corrección de pendiente del sensor 2	
		-2.000 ... 2.000	La pendiente medida se modifica en este factor [%]; con ello pueden compensarse discrepancias de sensor e instrumento de medición.
SEt	Set Alarm: ajuste de la función de alarma		
AL.	AL. 1	On/No.So	Alarma sensor 1 activada, con bocina/sin bocina
		OFF	Ninguna función de alarma para sensor 1
	AL.Lo/1	Sensor1-Min ... AL.1-Hi	Límite mínimo de alarma sensor 1 (no si $AL.1 = oFF$) Sensor1-Min es el límite inferior del rango de indicación del sensor 1.
	AL.H /1	AL.1-Lo ... Sensor1-Max	Límite máximo de alarma sensor 1 (no si $AL.1 = oFF$) Sensor1-Max es el límite superior del rango de indicación del sensor 1
	AL. 2	On/No.So	Alarma sensor 2 activada, con bocina/sin bocina
		OFF	Ninguna función de alarma para sensor 2
	AL.Lo/2	Sensor2-Min ... AL.2-Hi	Límite mínimo de alarma sensor 2 (no si $AL.2 = oFF$) Sensor1-Min es el límite inferior del rango de indicación del sensor 2
	AL.H /2	AL.2-Lo ... Sensor2-Max	Límite máximo de alarma sensor 2 (no si $AL.2 = oFF$) Sensor1-Max es el límite superior del rango de indicación del sensor 2
AL. DIF	On/No.So	Alarma activada, con/sin bocina (versión de 1 canal) o alarma diferencia de sensores activada, con/sin bocina (versión de 2 canales).	
	OFF	Ninguna función de alarma (versión de 1 canal) o ninguna función de alarma para diferencia de sensores (versión de 2 canales)	

- 1) No se puede llamar el menú si hay datos en la memoria del registrador. Si se desea modificarlo, primero se tienen que borrar los datos (véase el capítulo 5.5 "Datalogger").
- 2) El menú sólo puede llamarse si un sensor correspondiente está conectado a la conexión 1. Si se conecta otro sensor correspondiente a la conexión 2 se aceptan los ajustes.
- 3) Sólo en la versión de 2 canales

14251744.01 05/2018 FR/ES

5. Puesta en servicio, funcionamiento

Menü	Parámetro	Valores	Significado	
"MENU"	▶	▲ ○ ▼		
	AL.Lo DIF	-19999 ... AL.DIF-Hi	Límite mínimo de alarma diferencia (no si AL.dIFF = oFF)	3)
		Sensor-Min ... AL.Hi	Límite mínimo de alarma sensor (no si AL. = oFF) Sensor-Min es el límite inferior del rango de indicación del sensor	
	AL.Hi DIF	AL.DIF-Lo ... 19999	Límite máximo de alarma diferencia (no si AL.dIFF = oFF)	3)
		AL.Lo ... Sensor-Max	Límite máximo de alarma sensor (no si AL. = oFF) Sensor-Max es el límite inferior del rango de indicación del sensor	
SEt LoGg	Set Logger: ajuste de la función registrador			1)
		Selección de la función registrador		1)
	Func	CYCL	Cyclic: función registrador con registrador cíclico	
		Stor	Store: función registrador con registrador de valores individuales	
		oFF	Sin función registrador	
	CYCL	00:01 ... 60:00	Tiempo de ciclo en [minutos:segundos] en el registrador cíclico	1)
	Lo.Po	on/oFF	Low-Power-Logger con reducido consumo de corriente (sólo con registrador cíclico y medición lenta)	1)
SEt CLOC	Set Clock: ajuste del reloj de tiempo real			
	CLOC	HH:MM	Clock: ajuste de la hora horas:minutos	
	YEAR	YYYY	Year: ajuste del año	
	DATE	TT.MM	Date: ajuste de la fecha día.mes	
REAd LoGg	rEAd Logg: lectura de los datos de registrador individuales			
			Véase el capítulo 5.5.1 "Registros manuales".	

- 1) No se puede llamar el menú si hay datos en la memoria del registrador. Si se desea modificarlo, primero se tienen que borrar los datos (véase el capítulo 5.5 "Datalogger").
- 2) El menú sólo puede llamarse si un sensor correspondiente está conectado a la conexión 1. Si se conecta otro sensor correspondiente a la conexión 2 se aceptan los ajustes.
- 3) Sólo en la versión de 2 canales

5. Puesta en servicio, funcionamiento

5.4 Funciones especiales

5.4.1 Diferentes unidades de presión

En función de los sensores enchufados se pueden seleccionar diferentes unidades en “MENU (Unit)”. En función del rango de medición, ¡la selección puede ser limitada!

USER unidad

Para las unidades que no están imprimidas en la pantalla puede realizarse un ajuste manual mediante la unidad User.

Ejemplo:

Para que un sensor de presión de referencia CPT6200 pueda indicar la unidad kg/cm^2 debe ajustarse lo siguiente:

	kg/cm^2	Torr	atm	at
bPSE user	bar	mbar	bar	bar
dP user	.0000	.0000	.0000	.0000
FACt user	1.0197	.7433	.9869	1.0197

5.4.2 Diferentes tipos de medición

El instrumento admite 3 diferentes tipos de medición para distintas aplicaciones. Dos de ellos, P.dEt y FACt, trabajan con una frecuencia alta de medición de > 1.000 mediciones/s.

5.4.2.1 Medición estándar (slow)

rAEE SLo Están activos la frecuencia de medición de 4 Hz, el método de valor medio y el filtro de medición. Rangos de aplicación: Medición de cambios de presión lentos y presiones estáticas, por ej. pruebas de estanqueidad, mediciones de presión atmosférica, etc. Máxima exactitud de medición, insensible a las perturbaciones, bajo consumo de electricidad

5.4.2.2 Registro del valor máximo (Peak detection)

rAEE P.dEt Frecuencia de medición > 1.000 Hz, la señal de medición se reproduce sin filtro.

Campo de aplicación en combinación con función registrador: Medición de picos de presión y variaciones de presión rápidas con una resolución de < 1 ms. En caso de la función registrador cíclica se registran cada vez el valor promedio aritmético, la presión máxima y mínima del intervalo.

5. Puesta en servicio, funcionamiento



Esta medición es sensible a las perturbaciones (también con respecto a perturbaciones electromagnéticas) y hay un mayor consumo de electricidad.

5.4.2.3 Medición rápida (fast)

rAtE FAST Frecuencia de medición > 1.000 Hz pero la señal de medición se reproduce con filtro (menos sensible a las perturbaciones, se filtran los picos cortos), por lo demás, idéntica a *rAtE P.dEt*.

ES

5.4.3 Corrección de altura en sensores de presión absoluta

El CPH6300 mide la presión absoluta del aire ambiental. ¡Ésta no debe confundirse con la “presión atmosférica a nivel del mar” que indican las estaciones meteorológicas! En esta indicación de presión se sustrae la disminución de presión de aire que se debe a la altura.

El instrumento está en condiciones de efectuar dicha corrección de la presión atmosférica en función de la altura.

1. Para ello, active la **función “Sea-Level”** (véase el capítulo 5.3 “Configuración del instrumento”).
⇒ Este ajuste sólo es posible cuando está conectado un sensor de presión absoluta a la hembrilla del sensor 1.
2. Introducir la altura sobre el nivel del mar (véase el capítulo 5.3 “Configuración del instrumento”).
⇒ En caso de la función Sea-Level activada se indica *SL* en el indicador.
3. Si se introdujo la altura sobre el nivel del mar del lugar donde se encuentra el manómetro, éste indica ahora la presión absoluta al nivel del mar.



En caso de 2 sensores de presión absoluta se efectúa la función Sea-Level para los dos sensores de manera conforme al ajuste del sensor 1 (esto sólo se refiere a la versión de 2 canales).

5.4.4 Determinación del valor promedio



La determinación del valor promedio se refiere a los valores de lectura (pantalla e interfaz). Es totalmente independiente del cálculo del valor promedio de la función registrador en caso de *FAST* y *P.dEt*.

La determinación del valor promedio integra a lo largo de un tiempo ajustable todos los valores de lectura y calcula entonces el valor promedio resultante indicado. La función es independiente del tipo de medición (medición rápida/lenta).

5. Puesta en servicio, funcionamiento

Mientras no se haya medido un tiempo suficientemente largo ajustado (en segundos) para poder calcular el valor promedio, en el indicador se visualiza ---- y en el indicador inferior aparece una 'cuenta atrás'.

Durante el funcionamiento del registrador con Low-Power la determinación de valor promedio está siempre desactivada.

ES

Función de la memoria de valores Mín./Máx. en combinación con la determinación del valor promedio:

- Si está activada el cálculo del valor promedio y seleccionada la función de medición lenta **RALE SLO**, la memoria de valores Mín./Máx. se refiere a los valores de indicación promedios.
- Si está activada el cálculo del valor promedio y seleccionada la función de medición rápida **RALE FAST** o **P.DEE**, la memoria de valores Mín./Máx. se refiere a los valores medidos internamente (frecuencia de medición > 1.000 Hz).

5.4.5 Velocidad de cambio de presión (sólo para conexión de sensor 1)

La función **CALC dPdt** permite indicar directamente cambios de presión por tiempo. Los intervalos de medición subyacentes **t. int** pueden seleccionarse libremente. Durante este período, el instrumento guarda automáticamente valores de presión y calcula la velocidad de cambio de presión (cambio de presión/tiempo) a partir del valor de medición actual y de los datos históricos en la memoria.

Tecla [TARE]: Se borran los datos históricos, el cálculo empieza de nuevo.

Ejemplo:

Prueba de estanqueidad para canales de aguas residuales con el criterio de menos de -3 mbar/min durante una duración de prueba de 5 min con una presión de prueba de 250 mbar.

Equipamiento/preajuste:

- Globo de obturación (válvula de cierre) y bomba de presión
- Sensor: CPT6200 (rango de medición 0 ... 1 bar)
- **bASE** = **PEE.int** (minutos) unidad de tiempo de la indicación de cambio de presión
- **t. int** = 1:00 (1 minuto) duración de prueba para la cual se calcula la indicación de cambio de presión
- Registrador: **CYCL**, 5 segundos

Realización:

1. Conectar los componentes, efectuar la selladura necesaria.
2. Iniciar el registrador.

5. Puesta en servicio, funcionamiento

ES

3. Someter a presión, esperar un tiempo suficiente.
4. Reiniciar el cálculo con la tecla **[TARE]**.
⇒ Se indica el valor de presión actual.
5. Se puede cambiar a la indicación dP.dt con la tecla **[SET/MENU]**.
⇒ Ya durante la realización de la prueba, el indicador muestra valores de orientación del resultado de prueba.
6. Después de 5 minutos, aliviar la presión.
7. Detener el registrador.

Evaluación:

Leer el datalogger con GSOFT e introducir en la pestaña “Comentario”:

- Cliente
- Lugar de prueba
- Fecha y hora
- Dirección / Número de canal
- Datos de inventario del objeto (tipo de canal, diámetro nominal, etc.)
- Prescripciones de prueba
- Presiones, tolerancias, etc.
- Resultado de la prueba

Para ello puede prepararse un modelo de comentario como archivo, al imprimirlo pueden también indicarse los logotipos de la empresa, etc.



Ajuste Δt : ¡Si aquí se introducen valores muy altos, se pueden fácilmente malinterpretar los valores de indicación dado que el valor indicado reacciona sólo lentamente!

Se calcula el valor indicado: $(P(T_{\text{actual}}) - P(T_{\text{actual}} - \Delta t)) / \Delta t$

Si todavía no hay datos para todo el período Δt , los valores se calculan remotamente a partir de los datos ya existentes.

5.5 Datalogger

El instrumento dispone de dos funciones registrador diferentes:

Func Store Registro de valores de medición manual pulsando la tecla **[STORE/QUIT]**. Además se requiere introducir un punto de medición (L-Id)

Func CYCL Registro automático a intervalos del tiempo de ciclo ajustado.

Versión de 1 canal:

El registrador registra 3 resultados de medición por juego de datos:

- **RLC *OFF***: valor de medición o promedio (según la función), Peak Mín. y Peak Máx.
- **RLC “activo”**: valor de medición o promedio (según la función)

5. Puesta en servicio, funcionamiento

- Valor dummy o de cálculo calculado (véase el capítulo 5.4.5 “Velocidad de cambio de presión (sólo para conexión de sensor 1)”)

Versión de 2 canales:

- El registrador registra 9 resultados de medición por juego de datos:
- Valor de medición o promedio (según la función), Peak Mín. y Peak Máx. sensor 1
- Valor de medición o promedio (según la función), Peak Mín. y Peak Máx. sensor 2
- Valor de medición o promedio (según la función)
 - $[RL]$ OFF : Peak Mín. y Peak Máx. sensor 1 – sensor 2
 - $[RL]$ “activo”: valor dummy o de cálculo calculado (véase el capítulo 5.4.5 “Velocidad de cambio de presión (sólo para conexión de sensor 1)”)

Peak Mín. y Máx. son aquí las presiones mínimas y máximas medidas desde la última operación de guardado. Con ello pueden analizarse con mucha precisión tanto la presión actual como los picos de presión existentes.

Para evaluar los datos necesita el software GSOFT (a partir de V3.0) que permite iniciar y ajustar muy fácilmente la función registrador.

Encontrará actualizaciones gratuitas en www.wika.de.

Con la función registrador $Func\ Start$ o $Func\ Cycle$ no está disponible la función Hold, en este caso, el manejo del registrador se realiza mediante la tecla **[STORE/QUIT]**.

5.5.1 Registros manuales

5.5.1.1 Iniciar registro manual

Si se ha seleccionado la función registrador $Func\ Stop$ (véase el capítulo 5.3 “Configuración del instrumento”), no es posible guardar más de 1.000 mediciones de forma manual:

1. Pulsar la tecla **[STORE/QUIT]**.
 - ⇒ Se registra el juego de datos (se visualiza brevemente “St. XX”. XX es el número del juego de datos)
2. Introducción del punto de medición “ $L-i d$ ”:
 - ⇒ Selección del punto de medición mediante las teclas **[▲]** o **[▼]**. Número de 0 ... 19999 o texto que ha sido asignado a un número de 1 ... 40.
 - ⇒ La asignación de los textos se realiza mediante el software “ConfigSoft” que está disponible gratuitamente en www.wika.de.
3. Confirmar pulsando **[STORE/QUIT]**.

En el momento de guardar, un juego de datos se compone de los valores siguientes.

Versión de 1 canal

- Valor de medición
- $[RL]$ off: Peak Mín. y Peak Máx. desde la última operación de guardado

5. Puesta en servicio, funcionamiento

- *CALC* “activo”: valor dummy y de cálculo calculado (véase el capítulo 5.4.5 “Velocidad de cambio de presión (sólo para conexión de sensor 1)”)
- Hora y fecha

LOBB FULL Aparece si la memoria del registrador está llena.

Versión de 2 canales)

- Sensor 1: valor de medición
- Sensor 1: Peak Mín., Peak Máx. desde la última operación de guardado
- Sensor 2: valor de medición
- Sensor 2: Peak Mín., Peak Máx. desde la última operación de guardado
- Diferencia sensor 1 - sensor 2: valor de medición
- *CALC OFF*: diferencia sensor 1-sensor - 2: Peak mín, Peak Máx. desde la última operación de guardado
- *CALC* “activo”: valor dummy y de cálculo calculado (véase el capítulo 5.4.5 “Velocidad de cambio de presión (sólo para conexión de sensor 1)”)
- Hora y fecha

LOBB FULL Aparece si la memoria del registrador está llena.

5.5.1.2 Consultar registro manual

Los juegos de datos guardados pueden tanto leerse mediante el software GSOFT como ser visualizados en el propio indicador del instrumento.



En caso del registrador de valores individuales no debe cambiarse el sensor de presión después de guardar valores de medición, si no, es posible que se lean datos no válidos.

¡Para leer los datos, el sensor de presión utilizado debe estar enchufado!

1. Pulsar la tecla **[SET/MENU]** durante 2 segundos.

⇒ En la pantalla aparece *rEAd LOBB*



rEAd LOBB sólo aparece, si ya se han guardado juegos de datos! Sin juegos de datos aparece el menú de configuración *SEt CONF*

2. Pulsar brevemente la tecla **[▶]**.

⇒ Cambio entre valores de medición e indicación de fecha y hora del juego de datos.

3. Pulsar la tecla **[▲]** o **[▼]**.

⇒ Cambio entre los juegos de datos.

5. Puesta en servicio, funcionamiento

4. Pulsar la tecla **[STORE/QUIT]**.
⇒ Finalizar la indicación de los registros.

5.5.1.3 Borrar el registro manual

Si ya se han guardado datos, éstos se pueden borrar mediante la tecla **[STORE/QUIT]**:

1. Pulsar la tecla **[STORE/QUIT]** durante 2 segundos.
⇒ Llamada de la función “Borrar”.
2. Pulsar la tecla **[▲]** o **[▼]**.
⇒ Cambio de la selección.

[CLR NO] No borrar (cancelar la operación).
[CLR ALL] Borrar todos los juegos de datos.
[CLR LAST] Borrar el juego de datos registrado por último.

3. Pulsar la tecla **[STORE/QUIT]**.
⇒ Confirmación de la selección, final de la función “Borrar”.

5.5.2 Registro automático con ciclo ajustable

Si se ha seleccionado la función registrador *Func* **[YCL]** (véase 5.3 “Configuración del instrumento”), después del inicio del registrador, se registran automáticamente valores de medición a intervalos del tiempo de ciclo ajustado.

El tiempo de ciclo del registrador puede ajustarse de 1 s ... 60 min.

En el momento de guardar, un juego de datos se compone de los valores siguientes.

Versión de 1 canal

Juegos de datos almacenables: 10.000

En caso de mediciones lentas: **RAE SLO**

- Valor de medición
- **[RLC]** off: Peak Mín. y Peak Máx. desde la última operación de guardado
- **[RLC]** “activo”: valor dummy y de cálculo calculado (véase el capítulo 5.4.5 “Velocidad de cambio de presión (sólo para conexión de sensor 1)”)

En caso de mediciones rápidas: **RAE FAST** y **RAE P_dET**

- Valor promedio aritmético desde la última operación de guardado
- **[RLC]** off: Peak Mín. y Peak Máx. desde la última operación de guardado
- **[RLC]** “activo”: valor dummy y de cálculo calculado (véase el capítulo 5.4.5 “Velocidad de cambio de presión (sólo para conexión de sensor 1)”)

5. Puesta en servicio, funcionamiento

Versión de 2 canales

Juegos de datos almacenables: 8.000

En caso de mediciones lentas: *rATE SLO*

- Sensor 1: valor de medición
- Sensor 1: Peak Mín., Peak Máx. desde la última operación de guardado
- Sensor 2: valor de medición
- Sensor 2: Peak Mín., Peak Máx. desde la última operación de guardado
- Diferencia sensor 1 - sensor 2: valor de medición
- *[ALC]* off: diferencia sensor 1-sensor - 2: Peak mín, Peak Máx. desde la última operación de guardado
- *[ALC]* “activo”: valor dummy y de cálculo calculado (véase el capítulo 5.4.5 “Velocidad de cambio de presión (sólo para conexión de sensor 1)”)

En caso de mediciones rápidas: *rATE FAST* y *rATE P_DEF*

- *[ALC]* off: Peak Mín. y Peak Máx. desde la última operación de guardado
- *[ALC]* “activo”: valor dummy y de cálculo calculado (véase el capítulo 5.4.5 “Velocidad de cambio de presión (sólo para conexión de sensor 1)”)
- Sensor 1: valor promedio aritmético
- Sensor 1: Peak Mín., Peak Máx. desde la última operación de guardado
- Sensor 2: valor promedio aritmético
- Sensor 2: Peak Mín., Peak Máx. desde la última operación de guardado
- Diferencia sensor 1 - sensor 2: valor promedio aritmético
- *[ALC] OFF*: diferencia sensor 1-sensor - 2: Peak mín, Peak Máx. desde la última operación de guardado
- *[ALC]* “activo”: valor promedio dummy y de cálculo calculado (véase el capítulo 5.4.5 “Velocidad de cambio de presión (sólo para conexión de sensor 1)”)



En el tipo de medición *rATE SLO* se puede seleccionar una función de ahorro de electricidad: *L.P.D.* Cuando la misma está en *ON*, provoca que, mientras el registrador trabaja, se produce una medición sólo en el respectivo momento de registro. Esto disminuye considerablemente el consumo de electricidad y por lo tanto es recomendable sobre todo para mediciones a largo plazo (p. ej. pruebas de estanqueidad).

5.5.2.1 Iniciar actividad del registrador

1. Pulsar la tecla **[STORE/QUIT]** durante 2 segundos.
⇒ *L066 RUN* aparece
2. Pulsar otra vez la tecla **[STORE/QUIT]**.
⇒ El registro automático del registrador empieza.

5. Puesta en servicio, funcionamiento

Cada operación de guardado se señala mediante una breve indicación de 'St.XXXXX'. XXXXX representa el número del juego de datos.

LoBB FULL Aparece si la memoria del registrador está llena. El registro se detiene automáticamente.

Lo.Po.on Aparece en caso de la función Low-Power-Logger
Una vez llenada la memoria del registrador, el instrumento se apaga.

ES

5.5.2.2 Detener actividad del registrador

1. Pulsar la tecla **[STORE/QUIT]** durante 2 segundos.
⇒ Si un registro está en marcha, aparece el menú de detención.
2. Pulsar la tecla **[▲]** o **[▼]**.
⇒ Cambio de la selección.

Stop no No detener el registro (cancelar operación).

Stop YES Detener el registro.

3. Pulsar la tecla **[STORE/QUIT]**.
⇒ Confirmación de la selección, actividad del registrador terminada.



Si se intenta apagar un instrumento con registro cíclico en marcha, se le pregunta automáticamente si desea detener el registro.
Sólo con el registro detenido se puede apagar el instrumento.
¡La función Auto-Power-Off está desactivada durante el registro!

5.5.2.3 Borrar registro del registrador

1. Pulsar la tecla **[STORE/QUIT]** durante 2 segundos.
⇒ En caso de datos de registrador existentes y que ya se haya detenido el registro, aparece **LoBB run**
2. Pulsar la tecla **[▲]** o **[▼]**.
⇒ Cambio de la selección a **LoBB CLR** para llamar la función "Borrar".
3. Pulsar la tecla **[▲]** o **[▼]**.
⇒ Cambio de la selección.

CLR no No borrar (cancelar la operación).

CLR ALL Borrar todos los juegos de datos.

CLR LAST Borrar el juego de datos registrado por último.

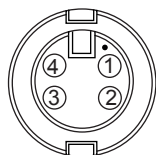
4. Pulsar la tecla **[STORE/QUIT]**.
⇒ Confirmación de la selección, final de la función "Borrar".

5. Puesta en servicio, funcionamiento

5.6 Salida universal

La salida universal puede utilizarse o como interfaz USB (para adaptador de interfaz USB6300) o como salida analógica (0 ... 1 V). Si no se necesita la salida, debería activarse (OUT OFF), dado que así se reduce notablemente el consumo de la pila.

Asignación de pines:



- ① $+U_{DAC}$, salida analógica
- ② TxD / RxD (lógica 3.3 V)
- ③ GND
- ④ Alimentación externa +5 V, 50 mA



¡CUIDADO!

¡Únicamente se admiten cables adaptadores adecuados (accesorios de WIKA)!

5.6.1 Interfaz USB

Un convertidor de interfaz aislado galvánicamente USB6300 (accesorios de WIKA) permite conectar el instrumento directamente a una interfaz USB de un ordenador. La transmisión se realiza en un formato codificado binario y está protegida contra errores de transmisión mediante mecanismos de seguridad complejos (CRC).

El software GSOFT es ideal como software de manejo y de evaluación para la función registrador integrada.

5.6.2 Salida analógica

En la hembrilla de salida universal se puede captar una tensión analógica de 0 ... 1 V (ajuste OUT dARC).

Con dARC.0 y dARC.1 puede escalarse la salida analógica muy fácilmente.

Asegurarse de que la salida analógica no sea cargada excesivamente porque podría producirse un valor de salida no correcto y aumentar el consumo de corriente del instrumento. Las cargas hasta aprox. 100 k Ω son inofensivas.

Si la indicación sobrepasa el valor ajustado con dARC.1 se entrega 1 V.

Si la indicación es inferior al valor ajustado con dARC.0 se entrega 0 V.

En caso de error (Err.1 , Err.2 , ----, etc.) se emite una tensión un poco superior a 1 V en la salida analógica.

ES

5. Puesta en servicio, funcionamiento

5.7 Ajuste del instrumento

Con "Offset" y "Scale" pueden ajustarse las dos entradas de medición siempre y cuando haya instrumentos de medición de referencia fiables disponibles. Como instrumento de referencia, utilizar un instrumento con una exactitud de 3 ... 4 veces superior.

Si se efectúa un ajuste (desviación del ajuste de fábrica), esto se señala con el mensaje $\overline{\text{OFF}}$ al encender el instrumento y con una flecha hacia $\overline{\text{OFF}}$ en la pantalla.

El ajuste estándar del punto cero y de los valores de pendiente es: $\Delta FF = 0.0$, es decir, no se realiza ninguna corrección.

- Sólo corrección de desplazamiento:

$$\text{Valor indicado} = \text{valor medido} - \text{OFFS}$$

- Corrección de desplazamiento y pendiente:

$$\text{Indicación} = (\text{valor medido} - \text{OFFS}) * (1 + \text{SCAL} / 100)$$

5.8 Conexión de presión a los sensores de presión

El instrumento de medición está concebido de manera que todos los sensores del modelo CPT6200 puedan enchufarse sin nuevo ajuste. Así, dispone de un gran número de sensores intercambiables para rangos de medición de 0 ... 100 mbar hasta 0 ... 1.000 bar (0 ... 1,5 psi hasta 0 ... 14.500 psi).

Sensores de presión referenciales modelo CPT6200

Para mediciones de sobrepresión, depresión y de presión absoluta: atornillar el sensor en la rosca (G 1/2 B) o enchufar una manguera de plástico al sensor de presión mediante el adaptador adecuado. La conexión del instrumento se realiza mediante el cable de conexión para sensores.

Mediciones de las presiones diferenciales con 2 sensores (sólo en versión con 2 canales)

El cálculo de diferencia sensor 1 - sensor 2 (DIF) permite indicar diferencias de presión de los sensores modelo CPT6200.

5.9 Reloj de tiempo real

El reloj de tiempo real se requiere para el ordenamiento temporal de los datos del registrador y de los momentos de calibración. Controle por ello los ajustes en caso necesario.

5. Puesta en servicio, funcionamiento / 6. Errores

ES

5.10 Alarma

3 ajustes son posibles:

- Alarma desactivada *AL.OFF*
- Alarma activada con bocina *AL.ON*
- Alarma activada sin bocina *AL.NO.S*

En los casos siguientes se activa la alarma en caso de función *ON* o *NO.S* activada:

- Límite de alarma inferior *AL.L* no alcanzado
- Límite de alarma superior *AL.H* sobrepasado
- Error de sensor
- Pila débil *bAL*
- Err7: error de sistema (se avisa siempre con bocina)

6. Errores

Personal: personal especializado

Equipo de protección: gafas y guantes de protección

Herramientas: Llave de tornillos o llave dinamométrica



¡CUIDADO!

Lesiones corporales, daños materiales y del medio ambiente

Si no se pueden solucionar los defectos mencionados se debe poner el dispositivo inmediatamente fuera de servicio.

- ▶ Asegurar que el dispositivo no queda expuesto a presión o una señal y protegerlo contra usos accidentales.
- ▶ Contactar con el fabricante.
- ▶ En caso de devolución, observar las indicaciones del capítulo 8.2 "Devolución".

6. Errores



¡ADVERTENCIA!

Lesiones corporales, daños materiales y del medio ambiente causados por medios peligrosos

En caso de contacto con medios peligrosos (p. ej. oxígeno, acetileno, inflamables o tóxicos) medios nocivos para la salud (p. ej. corrosivas, tóxicas, cancerígenas radioactivas) y con sistemas de refrigeración o compresores existe el peligro de lesiones corporales, daños materiales y del medio ambiente.

En caso de fallo es posible que haya medios agresivos con temperaturas extremas o de bajo presión o que haya un vacío en el sensor de presión.

- ▶ Con estos medios deben observarse en cada caso, además de todas las reglas generales, las disposiciones pertinentes.
- ▶ Utilizar el equipo de protección necesario.

ES



Datos de contacto, véase el capítulo 1 “Información general” o la parte posterior del manual de instrucciones.

Indicador	Significado	Solución
SEnS Err0 o Err.9	No hay sensor enchufado.	Apagar el instrumento y enchufar el sensor
	El sensor enchufado o el instrumento está defectuoso.	Comprobar el instrumento con un segundo sensor eventualmente disponible, enviar el sensor o el instrumento defectuoso para trabajos de reparación.
	Rango de medición ampliamente sobrepasado o no alcanzado	Revisar: ¿Está la presión dentro del rango de medición admisible del sensor?
	Cable roto	Comprobar visualmente el paso del cable. En caso de daños, sustituir el cable por otro nuevo.
Sin visualización o signos confusos o el instrumento no reacciona al pulsar las teclas	La pila está vacía	Sustituir la pila
	Funcionamiento con fuente de alimentación: tensión/polaridad incorrectas	Comprobar/reemplazar la fuente de alimentación
	Error de sistema	Desconectar pila y fuente de alimentación, esperar un momento y volver a conectarlos
	Instrumento defectuoso	Enviar a reparación

6. Errores / 7. Mantenimiento, limpieza y recalibración

Indicador	Significado	Solución
Err.1	Superado el rango de medición	Revisar: ¿Está la presión por encima del rango de medición admisible del sensor? ⇒ ¡Valor de medición demasiado alto!
	Sensor defectuoso	Enviar a reparación
Err.2	No se alcanza el rango de medición	Comprobar: ¿Está la presión por debajo del rango de medición admisible del sensor? ⇒ ¡Valor de medición demasiado bajo!
	Sensor defectuoso	Enviar a reparación
Err.3	Superado el rango de indicación	Revisar: ¿Está el valor superior a 19999? ⇒ ¡Valor de medición demasiado alto!
Err.4	Quedado debajo del rango de indicación	Revisar: ¿Está el valor inferior a -19999 (tara)? ⇒ ¡Valor de medición demasiado bajo!
Er.11	No pudo calcularse el valor de medición	Escoger otra unidad
	Se produjo rebose	Escoger otra unidad
Err.7	Error de sistema	Enviar a reparación
----	Sensor no disponible/no detectado	Enchufar el sensor desenchufado de nuevo, detener el registrador con el registro en marcha y reiniciarlo.
	Valor de indicación no calculable	Enchufar la combinación de sensores adecuada

ES

7. Mantenimiento, limpieza y recalibración

Personal: personal especializado

Equipo de protección: gafas y guantes de protección

Herramientas: Destornillador en cruz, llave de tornillos o llave dinamométrica



Datos de contacto véase el capítulo 1 “Información general” o parte posterior del manual de instrucciones.

7. Mantenimiento, limpieza y recalibración

7.1 Mantenimiento

El manómetro portátil modelo CPH6300 y los sensores de presión referenciales correspondientes CPT6200 no requieren mantenimiento.

Todas las reparaciones solamente las debe efectuar el fabricante.

Excepto la sustitución de la batería.

Utilizar únicamente piezas originales (véase el capítulo 10 “Accesorios”).

ES

Cambio de pilas

Si en el indicador parpadea **bAt**, la pila está consumida. Durante poco tiempo es posible continuar la medición. Si en la pantalla sólo se indica permanentemente **bAt** la pila está consumida definitivamente y debe sustituirse. Ya no es posible medir.



¡CUIDADO!

Daño al dispositivo

Cuando se trabaja con circuitos abiertos (tarjeta de circuitos), existe el peligro de dañar los componentes electrónicos sensibles por descargas electrostáticas.

- ▶ Se requiere el uso adecuado de las plataformas con toma tierra y el uso de pulseras.



¡CUIDADO!

Daño al dispositivo

¡Un cambio de la pila no apropiado provoca daños en el instrumento o se perjudica la protección contra la penetración de humedad!

- ▶ ¡Evitar el desenroscamiento no necesario del instrumento!
- ▶ Realizar el cambio de pila tal como se describe a continuación.

1. Desatornillar los tres tornillos de ranura en cruz en la parte posterior del instrumento.
2. Depositar el instrumento cerrada de modo que el indicador se mantenga visible. Mantener en esta posición el instrumento durante toda la sustitución de la pila. De esa manera se evita que las juntas tóricas en los agujeros roscados de los tornillos caigan hacia fuera.
3. Retirar la parte superior de la caja. Prestar especial atención a los seis teclas de función para que no se dañen éstas.
4. Sustituir las dos pilas (tipo: AAA) con cuidado. Prestar atención a la polaridad de las dos pilas.
5. Volver a colocar la parte superior de la caja y asegurarse de que apoye correctamente, dado que, si no, se daña la junta. Al final, volver a unir las dos partes de la caja haciendo presión.



14251744.01 05/2018 FR/ES

7. Mantenimiento, limpieza y recalibración

6. Volver el instrumento de medición en el lado de la pantalla.
7. Volver a atornillar el instrumento de medición empezando con el tornillo singular inferior.

7.2 Limpieza



¡CUIDADO!

Lesiones corporales, daños materiales y del medio ambiente

Una limpieza inadecuada provoca lesiones corporales, daños materiales y del medio ambiente. Medios residuales en el instrumento desmontado pueden causar riesgos para personas, medio ambiente e instalación.

- ▶ Utilizar el equipo de protección necesario.
- ▶ Realizar el proceso de limpieza tal como se describe a continuación.

1. Antes de proceder con la limpieza hay que separar debidamente el instrumento de cualquier fuente de presión y apagarlo.
2. Utilizar el equipo de protección necesario.
3. Limpiar el instrumento con un trapo húmedo.
4. ¡Asegurarse de que las conexiones eléctricas no entran en contacto con humedad!



¡CUIDADO!

Daño al dispositivo

¡Una limpieza inadecuada puede dañar el dispositivo!

- ▶ No utilizar productos de limpieza agresivos.
- ▶ No utilizar ningún objeto puntiagudo o duro para la limpieza.

5. Enjuagar y limpiar el instrumento para proteger a las personas y el medio ambiente contra peligros por medios residuales adherentes.

7.3 Recalibración

Certificado DKD/DAkkS - certificados oficiales:

Se recomienda hacer recalibrar el instrumento por el fabricante a intervalos periódicos de aprox. 12 meses. Los ajustes básicos se corrigen en caso de necesidad.

8. Desmontaje, devolución y eliminación de residuos

8. Desmontaje, devolución y eliminación de residuos

Personal: personal especializado

Equipo de protección: gafas y guantes de protección

Herramientas: Destornillador en cruz, llave de tornillos o llave dinamométrica

ES



¡ADVERTENCIA!

Lesiones corporales, daños materiales y del medio ambiente por medios residuales

Medios residuales en instrumentos desmontados pueden causar riesgos para personas, medio ambiente e instalación.

- ▶ Utilizar el equipo de protección necesario.
- ▶ Observar la ficha de datos de seguridad correspondiente al medio.
- ▶ Enjuagar y limpiar el instrumento para proteger a las personas y el medio ambiente contra peligros por medios residuales adherentes.

8.1 Desmontaje



¡ADVERTENCIA!

Lesiones corporales, daños materiales y del medio ambiente por medios residuales

En caso de contacto con medios peligrosos (p. ej. oxígeno, acetileno, inflamables o tóxicos) medios nocivos para la salud (p. ej. corrosivas, tóxicas, cancerígenas radioactivas) y con sistemas de refrigeración o compresores existe el peligro de lesiones corporales, daños materiales y del medio ambiente.

- ▶ Enjuagar y limpiar el dispositivo desmontado (tras servicio) antes de proceder a su almacenaje para proteger a las personas y el medio ambiente de la exposición a medios adherentes.



¡ADVERTENCIA!

Lesión corporal durante el desmontaje

Al desmontar existe el peligro debido a los medios agresivos y altas presiones.

- ▶ Montar el sensor de presión en estado despresurizado.

1. Desconectar la conexión eléctrica con el CPH6200.
2. Soltar el sensor de presión mediante una llave de tornillos o una llave dinamométrica utilizando las áreas para llave.
3. Destornillar el sensor de presión manualmente.
4. Limpiar el sensor de presión en caso necesario, véase el capítulo 7.2 "Limpieza".

8. Desmontaje, devolución y eliminación de residuos

8.2 Devolución

Es imprescindible observar lo siguiente para el envío del instrumento:

Todos los instrumentos enviados a WIKA deben estar libres de sustancias peligrosas (ácidos, lejías, soluciones, etc.) y, por lo tanto, deben limpiarse antes de devolver.



¡ADVERTENCIA!

Lesiones corporales, daños materiales y del medio ambiente por medios residuales

Medios residuales en instrumentos desmontados pueden causar riesgos para personas, medio ambiente e instalación.

- ▶ En caso de sustancias peligrosas adjuntar la ficha de datos de seguridad correspondiente al medio.
- ▶ Limpiar el dispositivo, consultar el capítulo 7.2 "Limpieza".

Utilizar el embalaje original o un embalaje adecuado para la devolución del instrumento.

Para evitar daños:

1. Envolver el instrumento en una lámina de plástico antiestática.
2. Colocar el instrumento junto con el material aislante en el embalaje. Aislar uniformemente todos los lados del embalaje de transporte.
3. Si es posible, adjuntar una bolsa con secante.
4. Aplicar un marcado de que se trata del envío de un instrumento de medición altamente sensible.



Comentarios sobre el procedimiento de las devoluciones encuentra en el apartado "Servicio" en nuestra página web local.

8.3 Eliminación de residuos

Una eliminación incorrecta puede provocar peligros para el medio ambiente.

Eliminar los componentes de los instrumentos y los materiales de embalaje conforme a los reglamentos relativos al tratamiento de residuos y eliminación vigentes en el país de utilización.



Para los instrumentos con este marcaje hacemos notar que no deben eliminarse en las basuras domésticas. Para la eliminación hay que devolverlos o entregarlos al organismo comunal correspondiente.

9. Datos técnicos

9. Datos técnicos

Manómetro portátil modelo CPH6300 (toda la cadena de medida)

Entradas de medición	1 entrada en CPH6300-S1
	2 entradas en CPH6300-S2

Rango de medición

Presión relativa	mbar	-600 ... 0	-600 ... +600	-400 ... 0	-400 ... +400
		-250 ... 0	-250 ... +250	-100 ... +100	-20 ... 60
		-20 ... 40	-20 ... 25	0 ... 25	0 ... 40
		0 ... 60	0 ... 100	0 ... 160	0 ... 250
		0 ... 400	0 ... 600		
	bar	-1 ... 0	-1 ... 1,5	-1 ... 3	-1 ... 5
		-1 ... 9	-1 ... 15	-1 ... 24	-1 ... 39
		0 ... 1	0 ... 1,6	0 ... 2,5	0 ... 4
		0 ... 6	0 ... 10	0 ... 16	0 ... 25
		0 ... 40	0 ... 60	0 ... 70	0 ... 100
		0 ... 160	0 ... 250	0 ... 400	0 ... 600
		0 ... 1.000			
		psi	0 ... 0,4	0 ... 0,6	0 ... 0,9
	0 ... 2,5		0 ... 4	0 ... 6	0 ... 10
	0 ... 14,5		0 ... 25	0 ... 40	0 ... 60
	0 ... 90		0 ... 145	0 ... 250	0 ... 360
	0 ... 580		0 ... 870	0 ... 1.450	0 ... 2.320
	0 ... 3.630		0 ... 5.800	0 ... 8.700	0 ... 14.500
Presión absoluta	mbar abs.	0 ... 250	0 ... 400	0 ... 600	
	bar abs.	0 ... 1	0 ... 1,6	0 ... 2,5	0 ... 4
		0 ... 6	0 ... 10	0 ... 16	0 ... 25
		0,8 ... 1,2			
Límite de presión de sobrecarga	3 veces; ≤ 25 bar doble; > 25 bar ... ≤ 600 bar 1,5 veces; > 600 bar		3 veces; ≤ 360 psi doble; > 360 psi ... ≤ 8.700 psi 1,5 veces; > 8.700 psi		
	Resolución en función del rango de presión (máx. 4 1/2 dígitos)				
Exactitud de medición de la cadena de medición 1)		0,2 % FS (resolución 4 dígitos); {opcional: 0,1 % FS (resolución: 4 1/2 dígitos)} 2)			

{ } Las indicaciones entre llaves {} describen opciones con suplemento de precio.

- La exactitud de medición se define por la incertidumbre de medición total, que se expresa con el factor de ampliación ($k = 2$) e incluye los siguientes factores: el rendimiento intrínseco del instrumento, la incertidumbre de la medición del dispositivo de referencia, la estabilidad a largo plazo, la influencia de las condiciones ambientales, la deriva y efectos de la temperatura sobre el rango compensado en una calibración periódica del punto cero.
- Condiciones de referencia: 15 ... 25 °C (59 ... 77 °F)

9. Datos técnicos

Manómetro portátil modelo CPH6300 (toda la cadena de medida)

Tipos de presión	Presión relativa, {presión absoluta de 0 ... 25 bar abs. (0 ... 360 psi abs.) y rangos de medición de vacío de -1 ... +39 bar (-14,5 ... +550 psi)} Una medición de la presión diferencial es posible con el CPH6300-S2 y dos sensores de presión de referencia modelo CPT6200 conectados.
Compatibilidad con sensores	Compatible con sensores de presión de referencia modelo CPT6200

ES

Indicador digital modelo CPH6300

Indicador	
Pantalla	de 4 1/2 dígitos, pantalla LCD grande con iluminación de fondo para la visualización de 2 valores de presión e información adicional
Rango de indicación de la pantalla	-19999 ... 19999 dígitos, según el sensor empleado
Unidades de presión	bar, mbar, psi, Pa, kPa, MPa, mmHg, inHg, mH ₂ O y una unidad específica preestablecida a kg/cm ² (se puede seleccionar libremente dependiendo del rango de medición)
Funciones	
Frecuencia de medición	4/s ("slow" = lenta); 1.000/s ("fast" = rápida); > 1.000/s sin filtrar (registro del valor máximo), se puede seleccionar
Memoria	Mín./Máx., registrador de datos integrado
Funciones a través de teclas	Iluminación de fondo, memoria Mín./Máx., Hold, Tara, ajuste del punto cero, registrador (Iniciar/detener)
Funciones del menú	Alarma Mín./Máx. (acústica/visual), Sealevel (presión atmosférica barométrica), función de power-off, frecuencia de medición, filtro de valor medio
Filtro de valor medio	1 ... 120 segundos, ajustable
Datalogger	Registrador de valores individuales: hasta 1.000 registros (con introducción de puntos de medición, 40 textos de puntos de medición o nº de puntos de medición) incl. hora a través de teclas Registrador cíclico: grabación automática de máx. 10.000 valores incl. hora Tiempo de ciclo: seleccionable de 1 ... 3.600 segundos
Reloj de tiempo real	Reloj integrado con fecha
Prueba de fugas y de estanqueidad	Indicador de tasa de presión, protocolo a través del datalogger
Alimentación de corriente	
Alimentación auxiliar	2 x 1,5 V pilas AAA
Duración útil de la pila	> 500 horas de servicio (1 sensor a una frecuencia de medición de 4/s)
Indicación del estado de la pila	Visualización de símbolo en pantalla

9. Datos técnicos

Indicador digital modelo CPH6300

Condiciones ambientales admisibles

Temperatura de servicio	-25 ... +50 °C (-13 ... +122 °F)
Temperatura de almacenamiento	-25 ... +70 °C (-13 ... +158 °F)
Humedad relativa	0 ... 95 % h.r. (sin condensación)

Comunicación

Interfaz	USB mediante cable de interfaz
Salida analógica	DC 0 ... 1 V; configurable (puede activarse como alternativa al puerto a través del menú)

Caja

Material	Plástico ABS antigolpes, teclado de lámina, visor transparente, funda protectora de silicona
Tipo de protección	IP65, IP67 (se mantienen ambos tipos de protección)
Conexión eléctrica	Cable de sensor: Conector tipo bayoneta, 7-pin Interfaz: Conector tipo bayoneta, 4-pin
Dimensiones	Véase dibujo técnico
Peso	aprox. 250 g (0,55 lbs) (incl. pilas y funda protectora)

Sensor de presión de referencia modelo CPT6200

Conexión al proceso ⁴⁾	G ½ B; {con frente al ras (G 1 para 0,1 ... 1,6 bar (1,5 ... 23,2 psi)) o diversos adaptadores de conexión sobre demanda}
--	---

Material

Piezas en contacto con el medio	Acero inoxidable o Elgiloy [®] , (> 25 bar (360 psi) adicionalmente con obturación NBR) ³⁾ Ejecución con membrana enrasada: acero inoxidable {Hastelloy C4}; junta tórica: NBR {FKM/FPM o EPDM}
Medio de transmisión interno	Aceite sintético (sólo en rangos de medición de hasta 16 bar (250 psi) o membrana enrasada) {Aceite de halocarbono para versiones con oxígeno}; {conforme a FDA para la industria alimentaria}

Datos del sensor

Exactitud ¹⁾	≤ 0,2 % del span en condiciones de referencia ²⁾
Zona compensada	0 ... 80 °C (0 ... 176 °F)
Coefficiente de temperatura medio	≤ 0,2 % del span/10 K (fuera de las condiciones de referencia)

{ } Las indicaciones entre llaves { } describen opciones con suplemento de precio.

3) Para rangos de medición de 0 ... 25 mbar, 0 ... 40 mbar y 0 ... 60 mbar (0 ... 0,4 psi, 0 ... 0,6 psi y 0 ... 0,9 psi), los componentes en contacto con el medio son de acero inoxidable, silicio, aluminio, oro o silicona.

4) La versión con oxígeno no está disponible en versión aflorante. En la versión oxígeno, el modelo CPT6200 solo es posible con el rango de medición de sobrepresión ≥ 0,25 bar (≥ 0,4 psi), temperatura del medio -10 ... +50 °C (14 ... 122 °F) y componentes en contacto con el medio de acero inoxidable o Elgiloy[®].

9. Datos técnicos

ES

Sensor de presión de referencia modelo CPT6200

Condiciones ambientales admisibles

Temperatura del medio ⁴⁾	-30 ... +100 °C (-22 ... +212 °F) ⁵⁾
Temperatura de servicio	-20 ... +80 °C (-4 ... +176 °F)
Temperatura de almacenamiento	-40 ... +100 °C (-40 ... +212 °F) ⁵⁾
Humedad relativa	0 ... 95 % h.r. (sin condensación)

Caja

Material	Acero inoxidable
Conexión al CPH6300	Estándar: vía cable de conexión de 1 m (3,3 pies) (plug-and-play); Opcional: hasta 5 m (16,4 ft)
Tipo de protección	IP67
Dimensiones	Véase dibujo técnico
Peso	aprox. 220 g (0,49 lbs)

{ } Las indicaciones entre llaves {} describen opciones con suplemento de precio.

- 1) La exactitud de medición se define por la incertidumbre de medición total, que se expresa con el factor de ampliación ($k = 2$) e incluye los siguientes factores: el rendimiento intrínseco del instrumento, la incertidumbre de la medición del dispositivo de referencia, la estabilidad a largo plazo, la influencia de las condiciones ambientales, la deriva y efectos de la temperatura sobre el rango compensado en una calibración periódica del punto cero.
- 2) Condiciones de referencia: 15 ... 25 °C (59 ... 77 °F)
- 4) La versión con oxígeno no está disponible en versión aforante. En la versión oxígeno, el modelo CPT6200 solo es posible con el rango de medición de sobrepresión $\geq 0,25$ bar ($\geq 0,4$ psi), temperatura del medio -10 ... +50 °C (14 ... 122 °F) y componentes en contacto con el medio de acero inoxidable o Elgiloy®.
- 5) Para rangos de medición de 0 ... 25 mbar, 0 ... 40 mbar y 0 ... 60 mbar (0 ... 0,4 psi, 0 ... 0,6 psi y 0 ... 0,9 psi), las temperaturas del medio y de almacenamiento están limitadas a +80 °C (+176 °F).

Certificado

Calibración	Estándar: certificado de calibración 3.1 según DIN EN 10204 Opción: certificado de calibración DKD/DAkkS
Período de recalibración recomendado	1 año (en función de las condiciones de uso)

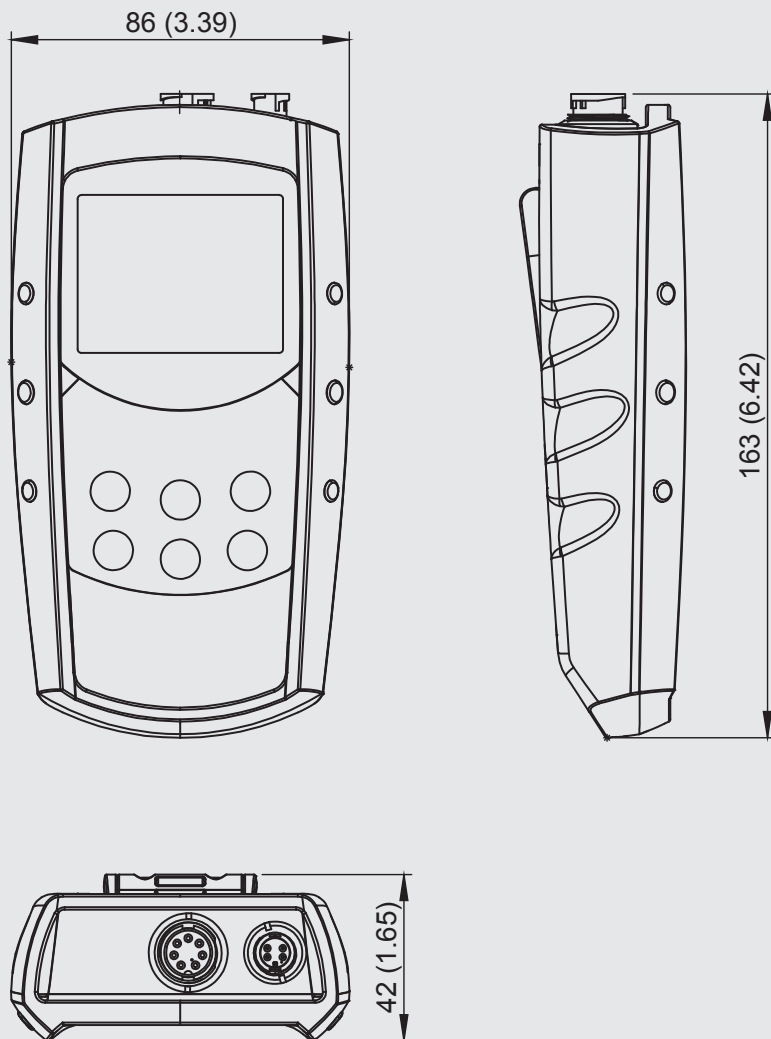
Para homologaciones y certificaciones, véase el sitio web

Para consultar más datos técnicos véase la hoja técnica de WIKA CT 12.01 y la documentación de pedido.

9. Datos técnicos

Dimensiones en mm (in)

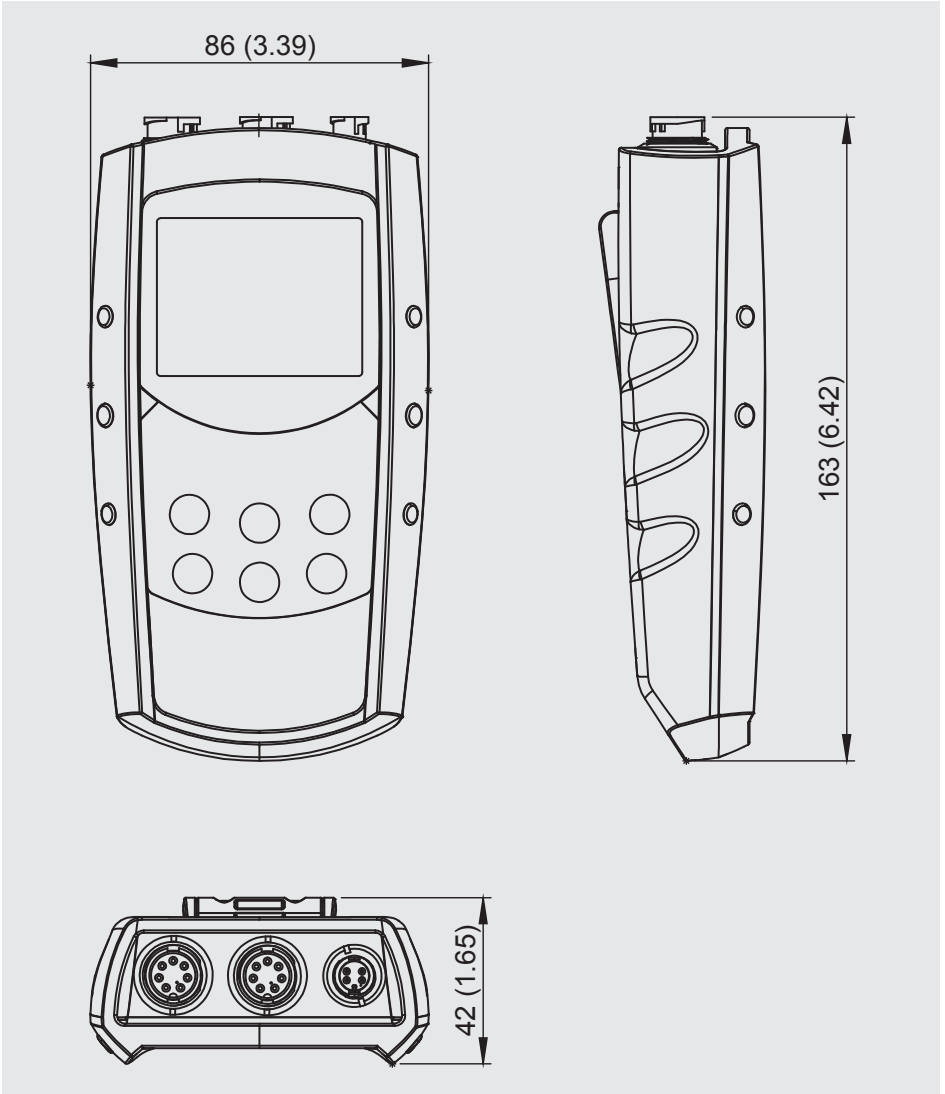
Indicador digital CPH6300-S1



ES

9. Datos técnicos

Indicador digital CPH6300-S2



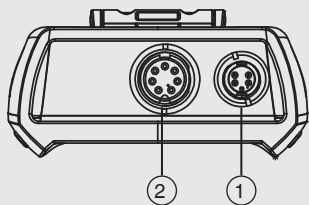
14251744.01 05/2018 FR/ES

ES

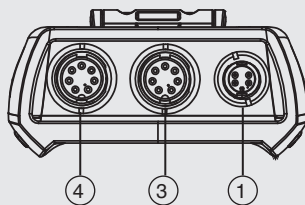
9. Datos técnicos

Conexiones eléctricas

Modelo CPH6300-S1

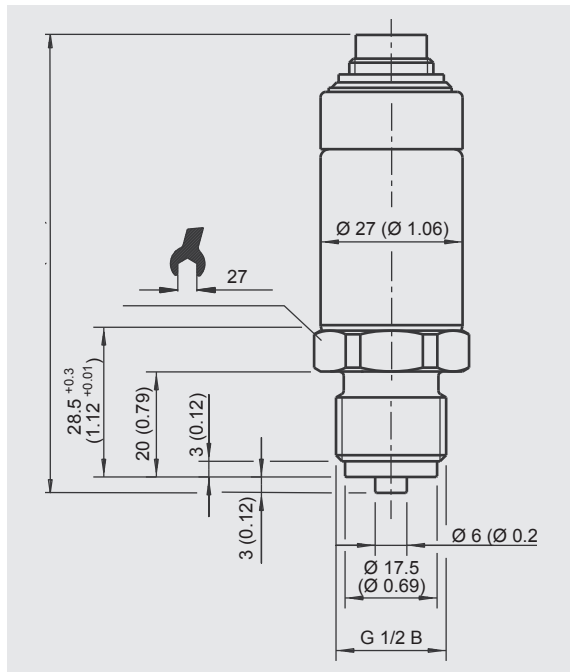


Modelo CPH6300-S2



- ① Conexión para interfaz
- ② Conexión canal 1 (solo con CPH6300-S1)
- ③ Conexión canal 2 (solo con CPH6300-S2)
- ④ Conexión canal 1 (solo con CPH6300-S2)

Sensor de presión de referencia CPT6200



10. Accesorios

10. Accesorios

Accesorios	Código
2 pilas recargables tipo AAA	CPH-A-63-ZAZZZZZZZZ-Z
2 pilas tipo AAA	CPH-A-63-ZBZZZZZZZZ-Z
Cargador para batería de 9 V y 2 pilas recargables tipo AAA (norma europea)	CPH-A-63-Z1ZZZZZZZZ-Z
Cargador para batería de 9 V y 2 pilas recargables tipo AAA (norma del Reino Unido)	CPH-A-63-Z2ZZZZZZZZ-Z
Cargador para batería de 9 V y 2 pilas recargables tipo AAA (norma estadounidense)	CPH-A-63-Z3ZZZZZZZZ-Z
Juego de juntas consistente en 4 juntas USIT G ½, 2 juntas USIT G ¼ y depósito de plástico	CPH-A-63-ZDZZZZZZZZ-Z
Cable de conexión para sensores, aprox. 1,1 m (3,3 ft)	CPH-A-63-ZSZZZZZZZZ-Z
Cable alargador para conectar los sensores, aprox. 3,8 m (12,5 ft) a aprox. 5 m (16,4 ft)	CPH-A-63-ZVZZZZZZZZ-Z
Cable de conexión de 2 hilos (2m (6,6 ft)) con extremos sueltos (virolas de cable) para salida analógica configurable	CPH-A-63-ZEZZZZZZZZ-Z
Cable de interfaz USB	CPH-A-63-ZUZZZZZZZZ-Z
Software de evaluación del datalogger GSoft	CPH-A-63-ZGZZZZZZZZ-Z
Maletín de plástico para 1 manómetro portátil, 3 x sensores de presión, accesorios	CPH-A-63-ZKZZZZZZZZ-Z
Maletín de plástico para 1 manómetro portátil, 5 x sensores de presión, 1 x bomba de prueba manual neumática CPP7-H o CPP30, accesorios	CPH-A-63-ZLZZZZZZZZ-Z
Maletín de plástico para 1 manómetro portátil, 4 x sensores de presión, 1 x bomba de prueba manual hidráulica CPP700-H/ CPP1000-H, accesorios	CPH-A-63-ZNZZZZZZZZ-Z

ES

Accesorios WIKA online en www.wika.es.



ES

14251744.01 05/2018 FR/ES

La liste des filiales WIKA dans le monde se trouve sur www.wika.fr.
Sucursales WIKA en todo el mundo puede encontrar en www.wika.es.



WIKAI Alexander Wiegand SE & Co. KG

Alexander-Wiegand-Straße 30

63911 Klingenberg • Germany

Tel. +49 9372 132-0

Fax +49 9372 132-406

info@wika.de

www.wika.de