

Termostato a gas Custodia antideflagrante Ex d Modello TAG

Scheda tecnica WIKA TV 31.61



Process Performance Series

Applicazioni

- Monitoraggio di temperatura e controllo dei processi
- Strumentazione in applicazioni critiche e di sicurezza per l'industria di processo, specialmente chimica e petrolchimica, petrolifera e del gas, dell'energia (incluse le centrali nucleari), dell'acqua/acque reflue, mineraria

Caratteristiche distintive

- Non è necessaria alcuna alimentazione per la commutazione di carichi elettrici
- Robusta custodia in lega di alluminio, IP66, NEMA 4X
- Campi di taratura da -30 ... +70 °C a 0 ... 600°C
- 1 o 2 punti di intervento indipendenti, SPDT o DPDT, portata del contatto fino a 250 Vca, 20 A
- Montaggio remoto con capillare ≤ 10 m



Modello TAG, montaggio remoto con capillare

Descrizione

Questi termostati di alta qualità sono stati appositamente progettati per applicazioni dove la sicurezza è critica. Prodotti di qualità elevata e processi produttivi conformi alla norma ISO 9001 garantiscono un monitoraggio affidabile del vostro impianto. Ogni fase della produzione è controllata da software di assicurazione della qualità e gli strumenti sono collaudati al 100 %.

Allo scopo di garantire la massima flessibilità di funzionamento possibile, i termostati sono dotati di microinterruttori che consentono di azionare direttamente carichi elettrici fino a 250 Vca, 20 A.

Per portate dei contatti inferiori, come nelle applicazioni con PLC, sono disponibili in opzione microinterruttori con contatti dorati sigillati in Argon.

L'elemento di misura è un sistema a riempimento di gas dotato di un elemento a molla tubolare. Il sistema consente un ampio campo di taratura fino a 0 ... 600 °C.

I componenti del sistema di misura e l'armatura spiralata flessibile sono in acciaio inox.

Il termostato modello TAG è estremamente robusto, garantisce ottime caratteristiche di funzionamento e le migliori prestazioni di misura con una ripetibilità inferiore allo 0,5% dell'ampiezza del campo di taratura.

Versione standard

Sistema di misura

Elemento termometrico a riempimento di gas (SAMA classe III B)

Custodia del termostato

Lega di alluminio, esente da rame, rivestita in resina epossidica, antimanomissione. Targa del prodotto in acciaio inox, incisa al laser.

Grado di protezione

IP 66 conforme a EN 60529/IEC 60529, NEMA 4X

Temperatura ambiente consentita

-40 ... +85 °C

Contatto elettrico

Microinterruttori con differenziale fisso:

- 1 x o 2 x SPDT (singolo polo, doppio contatto)
- 1 x DPDT (doppio polo, doppio contatto)

Microinterruttori con differenziale regolabile

- 1 x SPDT (singolo polo, doppio contatto)

La funzione DPDT viene realizzata con 2 microinterruttori SPDT che scattano contemporaneamente entro lo 0,2% dell'ampiezza del campo di taratura.

Tipo di protezione Ex

Ex d IIC T6/T4 ¹⁾ Gb (gas)

Ex tb IIIC T85/T135 ¹⁾ Db (polveri)

¹⁾ La classe di temperatura fa riferimento al campo di temperatura ambiente. Per ulteriori dettagli, vedere il certificato di esame del tipo.

Esecuzione del contatto		Carico elettrico ammissibile (carico resistivo)	
		CA	CC
UN	1 x SPDT, in argento	250 Vca, 15 A	24 Vcc, 2 A, 125 Vcc, 0,5 A, 220 Vcc, 0,25 A
US	1 x SPDT, in argento, chiuso ermeticamente, sigillato con gas Argon ¹⁾	250 Vca, 15 A	24 Vcc, 2 A, 220 Vcc, 0,5 A
UO	1 x SPDT, dorato, chiuso ermeticamente, sigillato con gas Argon ¹⁾	125 Vca, 1 A	24 Vcc, 0,5 A
UG	1 x SPDT, dorato	125 Vca, 1 A	24 Vcc, 0,5 A
UR	1 x SPDT, in argento, differenziale regolabile	250 Vca, 20 A	24 Vcc, 2 A, 220 Vcc, 0,5 A
DN	2 x SPDT o 1 x DPDT, in argento	250 Vca, 15 A	24 Vcc, 2 A, 125 Vcc, 0,5 A, 220 Vcc, 0,25 A
DS	2 x SPDT o 1 x DPDT, in argento, sigillato ermeticamente in gas Argon ¹⁾	250 Vca, 15 A	24 Vcc, 2 A, 220 Vcc, 0,5 A
DO	2 x SPDT o 1 x DPDT, dorato, sigillato ermeticamente in gas Argon ¹⁾	125 Vca, 1 A	24 Vcc, 0,5 A
DG	2 x SPDT o 1 x DPDT, dorato	125 Vca, 1 A	24 Vcc, 0,5 A

¹⁾ Campo di temperatura ambiente consentito: -30 ... +70 °C

Regolazione del punto di intervento

Il punto di intervento può essere definito dal cliente o regolato in fabbrica entro il campo di taratura. La regolazione del punto di intervento in loco viene effettuata utilizzando la vite di regolazione, la quale ha un dispositivo antiallentamento che evita la perdita della taratura.

Ripetibilità del punto di intervento

≤ 0,5% dell'ampiezza del campo di taratura

Distanza tra i punti di intervento

Per le versioni con 2 x SPDT, la distanza tra i punti di intervento deve essere > 5% dell'ampiezza del campo di taratura.

Specificare:

Punto di intervento, direzione di commutazione per ogni contatto, per esempio:

Punto di intervento 1: 30°C, in discesa, punto di intervento 2: 60°C, in salita.

Con due microinterruttori, i punti di intervento possono essere regolati indipendentemente tra loro.

Per prestazioni ottimali si consiglia di tarare il punto di intervento tra il 25 e il 75% del campo di taratura.

Esempio:

Campo di taratura: 0 ... 100°C con un contatto elettrico

Ripetibilità: 0,5% di 100°C = 0,5°C

Differenziale: 4,5°C (vedere tabella campi di taratura)

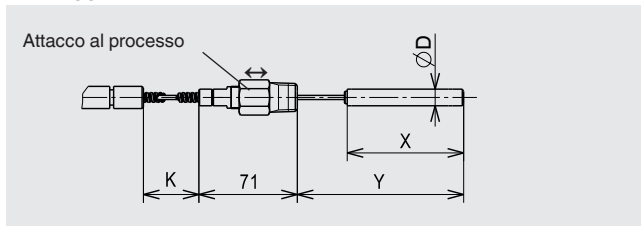
2 x ripetibilità + differenziale = 2 x 0,5°C + 4,5°C = 5,5°C

Temperatura in salita: regolare il valore nominale tra 5,5 e 100°C.

Temperatura in discesa: regolare il valore nominale tra 0 e 94,5°C.

Dimensioni del sensore

Montaggio remoto con capillare



Quota di immersione regolabile Y per montaggio remoto con capillare

Vista la flessibilità dell'armatura spiralata, la quota di immersione (Y) può essere regolata durante l'installazione con il giunto a compressione scorrevole. I valori vengono calcolati secondo l'equazione seguente:

Quota minima di immersione Y_{\min} = vedere tabella seguente

Quota massima di immersione Y_{\max} = lunghezza del capillare (K) x 150

Esempio:

Lunghezza del capillare K: 2 m

Campo di taratura: 0 ... 100°C

Diametro del bulbo Ø D: 12 mm

Quota minima di immersione $Y_{\min} = 145$ mm

Quota massima di immersione $Y_{\max} = 2 \times 150$ mm = 300 mm

Quota regolabile di immersione $Y = 145 \dots 300$ mm

La lunghezza del capillare viene opportunamente ridotta.

Riduzione massima del capillare

$K^- = Y_{\max} - Y_{\min} = 300 - 145 = 155$ mm

Lunghezza minima del capillare

$K_{\min} = K - K^- = 2.000 - 155 = 1.845$ mm

Data la quota regolabile di immersione (Y) di 145 ... 300 mm, la lunghezza risultante del capillare (K) varia tra 2,0 e 1,845 m.

Attacco al processo

Giunto a compressione in acciaio inox, scorrevole su capillare o bulbo

- ½ NPT maschio (standard)
- ¾ NPT maschio
- G ½ A maschio
- G ¾ A maschio

Bulbo		Lunghezza immersione Y_{\min} in mm	Lunghezza del capillare K in m
Diametro del bulbo Ø D in mm	Lunghezza attiva X in mm		
12 (standard)	85 ²⁾	≥ 145 ²⁾	2, 4, 6, 8, 10
9,5 (opzione)	135	≥ 195	

2) X = 103 mm; Y = 163 mm per campo di taratura 0 ... 600°C

Collegamento elettrico

- ½ NPT femmina (standard)
- ¾ NPT, M 20 x 1,5, G ½, G ¾ femmina
- Pressacavo non armato, Ex d, ottone nichelato
- Pressacavo non armato, Ex d, acciaio inox (AISI 304)
- Pressacavo armato, Ex d, ottone nichelato
- Pressacavo armato, Ex d, acciaio inox (AISI 304)

Per il collegamento del cavo alla morsetteria interna utilizzare sezioni dei conduttori comprese tra 0,5 e 2,5 mm².

Per il collegamento del cavo di terra interno ed esterno ai conduttori di protezione utilizzare sezioni ≤ 4 mm².

Rigidità dielettrica

Classe di sicurezza I (IEC 61298-2: 2008)

Montaggio

Versione per montaggio a parete

- Standard: supporto di montaggio in acciaio inox (AISI 304)
- Opzione: staffa di montaggio per montaggio su tubazione da 2"

Peso

circa 2,6 kg (con 2 metri di capillare)

Campo di taratura

Campo di taratura in °C	Campo di lavoro in °C	Temperatura di prova in °C	Differenziale fisso		Differenziale regolabile
			1 contatto UN, US, UO, UG in °C	2 contatti DN, DS, DO, DG in °C	1 contatto UR in °C
-30 ... +70	-40 ... +70	120	≤ 4,5	≤ 4,5	15 ... 35
0 ... 100	-40 ... +100	120	≤ 4,5	≤ 4,5	15 ... 35
0 ... 160	-40 ... +160	190	≤ 5	≤ 5	18 ... 35
0 ... 250	-40 ... +250	300	≤ 6	≤ 6	21 ... 45
0 ... 400	-40 ... +400	500	≤ 10	≤ 10	33 ... 77
0 ... 600	-40 ... +600	600	≤ 17	≤ 17	50 ... 115

Pozzetto

In linea di principio il funzionamento di un termostato è possibile senza un pozzetto termometrico con basso carico nel lato processo (bassa pressione, bassa viscosità e basse velocità di scorrimento).

Tuttavia, per consentire la sostituzione del termostato durante il funzionamento (es. sostituzione o taratura dello strumento) e per garantire una migliore protezione dello strumento, dell'impianto e dell'ambiente, si consiglia di usare un pozzetto termometrico tra quelli disponibili nell'ampia gamma di WIKA.

Per ulteriori informazioni sul calcolo del pozzetto termometrico, vedere la informazione tecnica IN 00.15.

Opzioni

- Altri attacchi al processo, anche con adattatore
- Lunghezza del capillare secondo le specifiche del cliente
- Temperatura ambiente consentita -60 ... +85°C ¹⁾
- Bulbo elicoidale (Temperatura ambiente: -30 ... +70 °C)
- Bulbo a contatto, per misurare le temperature superficiali su superfici piane o tubazioni
- Versione offshore ²⁾
- Versione NACE ²⁾
- Versione SIL (disponibile solo con contatto US, UO)

¹⁾ Disponibile soltanto per contatti non sigillati

²⁾ WIKA consiglia contatti sigillati in Argon, utilizzo di contatti con differenziale regolabile consentito.


Omologazioni

Logo	Descrizione	Paese
	Dichiarazione conformità CE <ul style="list-style-type: none"> ■ Direttiva bassa tensione: 2006/95/EC, EN 60730-1 ■ ATEX ¹⁾ direttiva 94/9/EC; appendice III, IV II 2 GD 	Comunità europea
	IECEx ¹⁾ conforme a IEC 60079-0, IEC 60079-1, IEC 60079-26, IEC 60079-31 Ex d IIC T6/T4 ²⁾ Gb Ex tb IIIC T85/T135 ²⁾ Db	Stati membri IECEx
	EAC (opzione) Aree pericolose	Comunità economica eurasiatica
	KOSHA (opzione) Aree pericolose	Corea del Sud
	INMETRO (opzione)	Brazil

¹⁾ Doppia marcatura ATEX e IECEx sulla stessa etichetta del prodotto.

²⁾ La classe di temperatura fa riferimento al campo di temperatura ambiente.

Informazioni del produttore e certificazioni

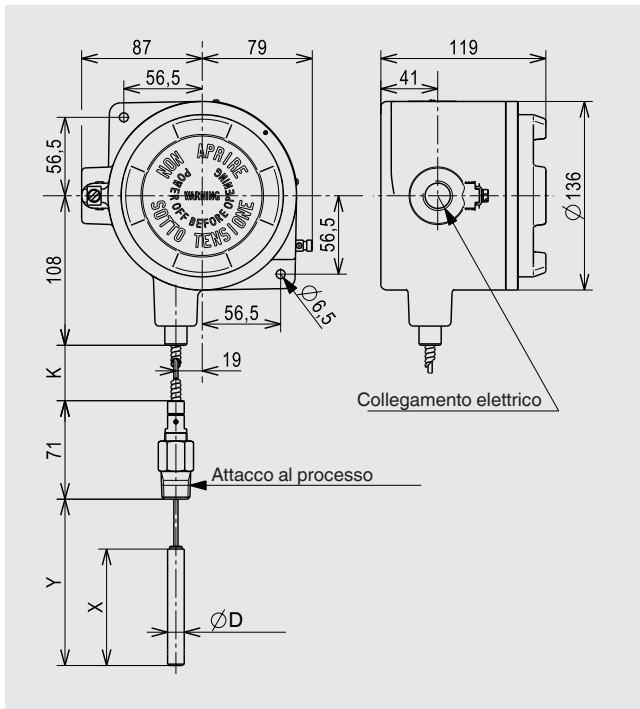
Logo	Descrizione
	Categoria SIL 2 (opzione) , conforme a IEC 61508 Sicurezza funzionale Il carico elettrico ammissibile per le applicazioni DC è limitato a 30 V ... 100 mA.

Certificati (opzione)

- 2.2 Rapporto di prova conforme a EN 10204
- Certificato d'ispezione 3.1 conforme a EN 10204

Per le omologazioni e i certificati, consultare il sito internet

Dimensioni in mm



Per le dimensioni del sensore D, X e Y, vedere pag. 3

Informazioni per l'ordine

Modello / Montaggio / Numero di interruttori / Esecuzione del contatto / Lunghezza del capillare / Campo di taratura / Attacco al processo / Connessione elettrica / Opzioni

© 2011 WIKA Alexander Wiegand SE & Co. KG, tutti i diritti riservati.
Le specifiche tecniche riportate in questo documento rappresentano lo stato dell'arte al momento della pubblicazione.
Ci riserviamo il diritto di apportare modifiche alle specifiche tecniche ed ai materiali.

Scheda tecnica WIKA TV 31.61 · 04/2016

Pagina 5 di 5



WIKAL
WIKA Italia Srl & C. Sas
Via Marconi, 8
20020 Arese (Milano)/Italia
Tel. +39 02 93861-1
Fax +39 02 93861-74
info@wika.it
www.wika.it