

Termometro a espansione Modello IFC

Scheda tecnica WIKA TM 80.01



per ulteriori omologazioni
vedi pagina 3

Applicazioni

- Costruzione di macchine
- Industria della refrigerazione
- Industria alimentare
- Riscaldamento, ventilazione, condizionamento dell'aria

Caratteristiche distintive

- Con capillare
- Per uso universale



Termometro a espansione modello IFC

Descrizione

Il termometro modello IFC è un termometro a espansione per l'uso universale nel campo della costruzione di macchine, industria della refrigerazione, industria alimentare e delle bevande e tecnica della ventilazione.

La temperatura viene misurata dall'espansione di un liquido termometrico all'interno del capillare. I termometri di questo tipo vengono impiegati per la misura della temperatura in zone difficili da raggiungere e per colmare lunghe distanze.

L'IFC è uno strumento di misura economico e molto affidabile grazie alla sua semplice esecuzione ed all'uso di una custodia in plastica.

Versione standard

Dimensione nominale in mm

60, 80, 100, 72 x 72, 96 x 96

Precisione d'indicazione

±2 % del campo di misura sulla temperatura di riferimento
23 °C sulla custodia e sulla linea di misurazione

Campo scala

-100 ... +400 °C

Temperature consentite

Custodia: -20 ... +70 °C

Linea di misurazione:

- Rivestimento in plastica -40 ... +120 °C
- Con trecce di rame -100 ... +350 °C
- Acciaio inox -100 ... +400 °C

Lunghezza della scala

Max. 270 °

Quadrante

Plastica, bianca, scritte in nero

Principio di misura

Sistema a molla tubolare

Capillare

Rivestimento in plastica o con trecce di rame

Capillare in rame o acciaio inox 1.4571

a seconda del campo scala

Lunghezza del capillare

Max. 5 m

Uscita capillari

Attacco posteriore eccentrico

Cassa

Plastica (ABS)

Grado di protezione

Custodia rotonda: IP 54 conforme a EN 60529 / IEC 529

Custodia quadrata: IP 40 conforme a EN 60529 / IEC 529

Opzioni di montaggio

Montaggio a pannello con staffa di montaggio

Opzioni

- Cassa in lamiera d'acciaio
- Cassa quadrata
- Flangia a tre fori per montaggio a pannello
- Altre esecuzioni dell'attacco (vedi Informazioni tecniche IN 00.20)
- Altre dimensioni della cassa (DN 37, 40, 42, 52)

Esecuzioni dell'attacco

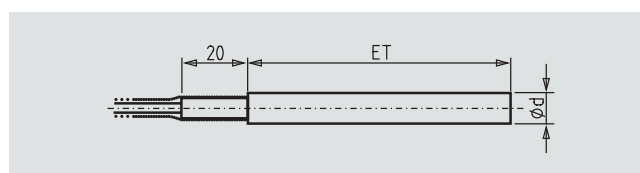
Versione standard

Bulbo liscio (senza filetto), SF94

Lega di rame

Profondità di immersione = variabile

Diametro del bulbo $\varnothing d = 6, 8, 8,5, 10$ mm

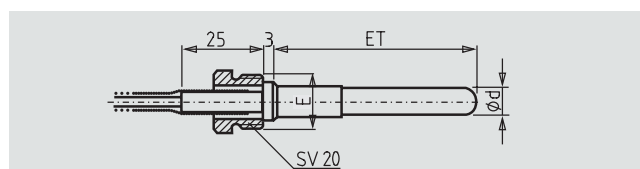


Connessione ruotabile, SF91/SV20

Lega di rame, R 3/8

Profondità di immersione = variabile

Diametro del bulbo $\varnothing d = 6, 8, 8,5, 10$ mm



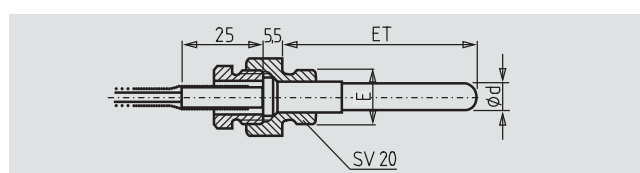
Attacco girevole con collegamento a vite lasco SF91/SV19

M14 x 1,5, R 3/8, R 1/2, R 3/4

Lega di rame

Profondità di immersione = variabile

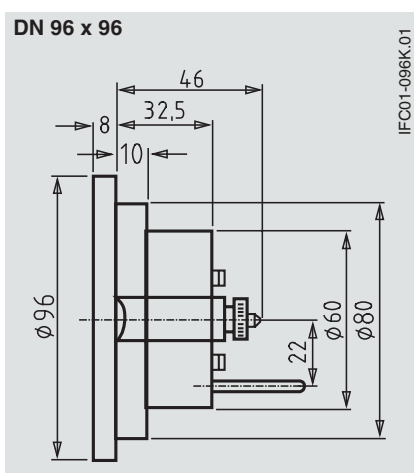
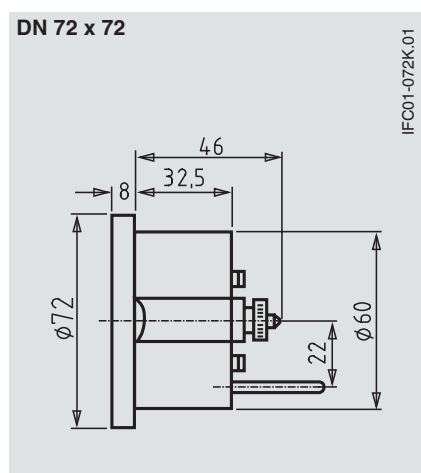
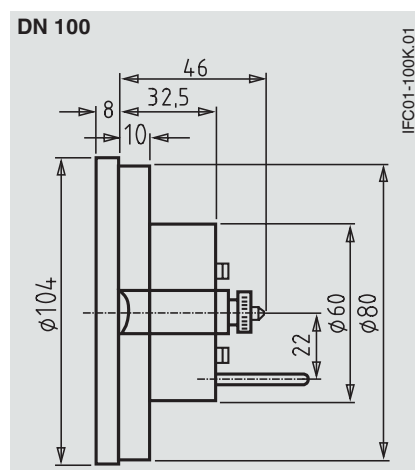
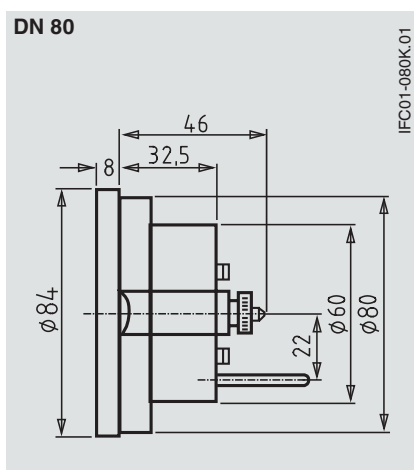
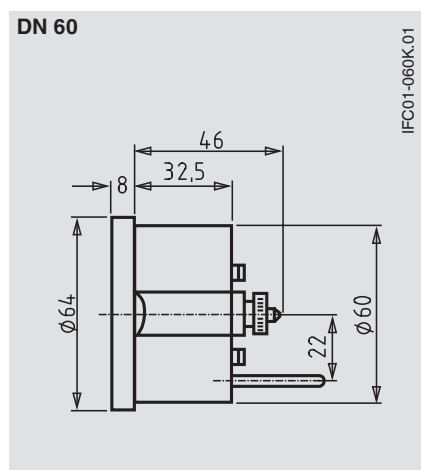
Diametro del bulbo $\varnothing d = 6, 8, 8,5, 10$ mm



Per altre esecuzioni dell'attacco, vedere Informazioni tecniche IN 00.20

Dimensioni in mm

Versione standard



Omologazioni

- **GOST**, tecnologia di misurazione/metrologia, Russia
- **CRN**, sicurezza (es. sicurezza elettrica, sovraccaricabilità, ...), Canada

Certificati (opzione)

- Protocollo di prova 2.2 conforme a EN 10204 (es. produzione allo stato dell'arte, certificazione dei materiali, precisione d'indicazione)
- Certificato d'ispezione 3.1 conforme a EN 10204 (es. precisione d'indicazione)

Per le omologazioni e i certificati, consultare il sito internet

Informazioni per l'ordine

Modello / Dimensione nominale / Campo scala / Linea di misurazione, lunghezza di misurazione / Esecuzione dell'attacco / Opzioni

© 2013 WIKA Alexander Wiegand SE & Co. KG, tutti i diritti riservati.
Le specifiche tecniche riportate in questo documento rappresentano lo stato dell'arte al momento della pubblicazione.
Ci riserviamo il diritto di apportare modifiche alle specifiche tecniche ed ai materiali.

