

气包式温度计 卫生型应用 74型，不锈钢系列

威卡(WIKA)数据资料TM 74.01



更多认证请参见第10页

应用

- 食品工业
- 无菌加工技术
- 生物技术和制药行业

功能特性

- 无死角区域
- 卫生型应用
- 无菌控制连接
- 材料和表面处理质量均符合制药工业相关指令和标准



气包式温度计，R74.100型，
带液体阻尼和VARIVENT®连接

描述

该系列温度计是对标准温度计的补充，用来满足例如食品，生物化工，制药，油漆，涂层等工业方面的特殊需求。

74型气包式温度计满足卫生型应用的高标准要求。根据第三方机构的认证，该温度计符合3-A卫生标准74-03，并且具有相应标识。

探杆和表壳均由不锈钢制成。接触介质部分的表面经过打磨处理。有很多连接尺寸可供选择，能保证与不同要求尺寸做到最佳匹配，并且探杆中无不流动区域。

标准型结构

温度测量敏感元件
惰性气体膨胀式

表圆直径
100

连接接口形式

- 卡箍连接
- 螺纹连接, 符合DIN 11851标准
- VARIVENT® 式连接
管道 DN 40 至 DN 125 和 1 1/2" 至 4", PN 25
- NEUMO BioControl®
尺寸 50 (安装直径 50 mm) 管道 DN 25 至 DN 100,
PN 16 或尺寸 65 (直径 68 mm) 管道 DN 40 至
DN 100, PN 16
- 无菌螺纹连接DIN 11864-1 form A
- 无菌螺纹连接DIN 11864-1 form A
- 无菌螺纹连接DIN 11864-1 form A

型号

型号	表圆直径	探杆安装位置
A74.100	100	轴向
R74.100	100	径向

精度等级

±1 °C 量程范围内, 23 °C ±10 °C

工作使用范围

恒定范围(1年): 满量程 (EN 13190)
瞬时压力 (最大24小时): 满量程 (EN 13190)

标准应用

EN 13190

探杆

- 接液部分不锈钢 1.4435
- 直径 21 mm
- 长度 30 mm

表面接液部分

粗糙度 $R_a \leq 0.8 \mu\text{m}$

表壳

不锈钢 1.4301

镶嵌环

卡口环, 不锈钢 1.4301

探杆, 过程连接

不锈钢 1.4435

表盘

白色铝, 黑色刻度字

表玻璃

多层安全玻璃

指针

黑色铝制, 可调节

储藏和运输的极限温度

-50...+70°C 不充液
-40...+70°C 充液
0...+60°C 食品行业用油

表壳 (环境) 温度的允许范围

-40...60°C 充液/不充液
0...60°C 食品行业充液

容许探杆工作压力

最大 2.5 MPa (静压)

防护等级

IP65, 符合 EN/IEC 60529 标准

优化选项

- 刻度 °F, 双刻度 °C/°F
- 其他过程连接
- 接液部分表面
 - $R_a \leq 0.4$ 微米
 - 电抛光 $R_a \leq 0.4$ 微米
 - 机械抛光和电抛光 $R_a \leq 0.25$ 微米
- 表壳充液 (医药白色矿物油 KN92)
- 聚碳酸酯玻璃
- 防护等级 IP 66
- 带电接点的温度计 (具体情况参见数据表 TV 27.02)
- 符合 ATEX 防爆认证

**刻度范围, 测量范围¹⁾, 误差范围
刻度间隔 (根据 WIKA 标准)**

刻度范围 °C	测量范围 °C	刻度间隔 °C	误差范围 ±°C
-30 ... +50	-20 ... +40	1	1 ²⁾
-20 ... +100	0 ... 80	1	1
0 ... 120	20 ... 100	1	1
0 ... 160	20 ... 100	1	1

1) 表盘上的两个三角标记表示测量范围/根据DIN EN 13 190标准, 只有在此量程内其误差范围才有效。

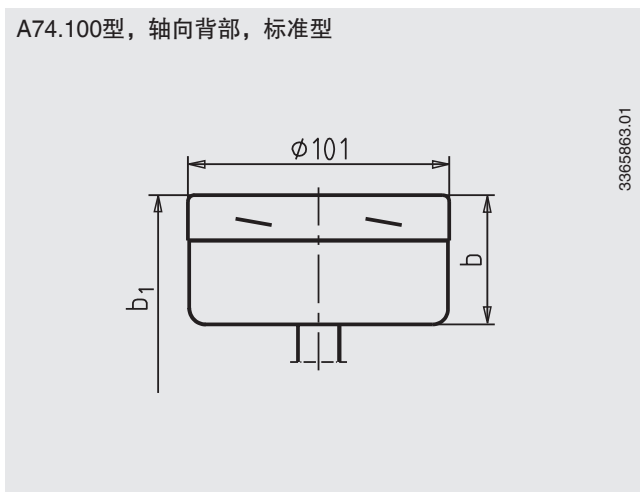
2) 异常处理: 无菌螺纹连接DIN 11864-1, DIN 11864-2, DIN 11864-3

VARIVENT®和VARIVENT®是GEA Tuchenhausen公司的注册商标
BioControl®是NEUMO公司的注册商标

几何尺寸 mm

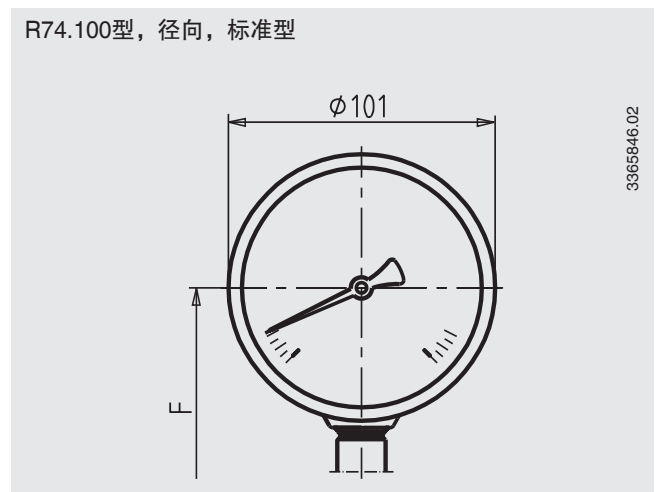
对于以下两种温度计:A74.100(背部中心连接)和R74.100(径向连接)均能与以下所示的所有连接配合。

A74.100型, 轴向背部, 标准型



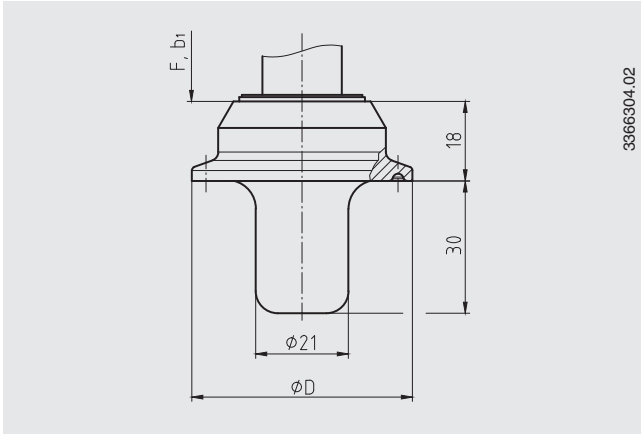
b = 50 mm
b₁ = 80 mm
F = 82 mm

R74.100型, 径向, 标准型



过程连接

过程连接类型：卡箍连接



过程连接类型：卡箍连接，符合DIN 32676标准
管道标准：管道符合DIN 11866 B类或ISO 1127 1类标准

DN	管道	PN ¹⁾	尺寸 (mm)
	外径Ø x壁厚		Ø D
33.7 (DN 25)	33.7 x 2	40	50
42.4 (DN 32)	42.4 x 2	40	50
48.3 (DN 40)	48.3 x 2	40	64
60.3 (DN 50)	60.3 x 2	40	77.5
76.1 (DN 65)	76.1 x 2	25	91

过程连接类型：卡箍连接，符合DIN 32676标准
管道标准：管道符合DIN 11866 C类或ASME BPE标准

DN	管道	PN ¹⁾	尺寸 (mm)
	外径Ø x壁厚		Ø D
1 ½"	38.1 x 1.6	40	50
2"	50.8 x 1.6	40	64
2 ½"	63.5 x 1.6	25	77.5
3"	76.2 x 1.6	25	91

过程连接类型：卡箍连接
管道标准：管道符合BS4825第3部分和O.D.-tube标准

DN	管道	PN ¹⁾	尺寸 (mm)
	外径Ø x壁厚		Ø D
1 ½"	38.1 x 1.65	40	50
2"	50.8 x 1.65	40	64
2 ½"	63.5 x 1.65	25	77.5
3"	76.2 x 1.65	25	91

过程连接类型：卡箍连接，符合DIN 32676标准
管道标准：管道符合DIN 11866 A类和DIN 11850 2类标准

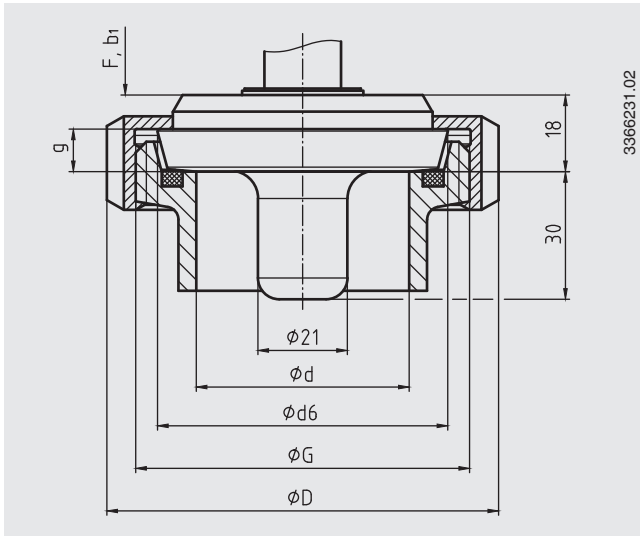
DN	管道	PN ¹⁾	尺寸 (mm)
	外径Ø x壁厚		Ø D
32	34 x 1	40	50
40	40 x 1	40	50
50	52 x 1	40	64
65	70 x 2	25	91

过程连接类型：卡箍连接，符合ISO 2852标准
管道标准：管道符合ISO 2037和BS 4825第1部分标准

DN	管道	PN ¹⁾	尺寸 (mm)
	外径Ø x壁厚		Ø D
33.7	33.7 x 1.2	25	50
38	38 x 1.2	25	50
40	40 x 1.2	25	64
51	51 x 1.2	25	64
63.5	63.5 x 1.6	25	77.5
70	70 x 1.6	25	91
76.1	76.1 x 1.6	25	91

1)最高压力范围须考虑卡箍的额定压力。

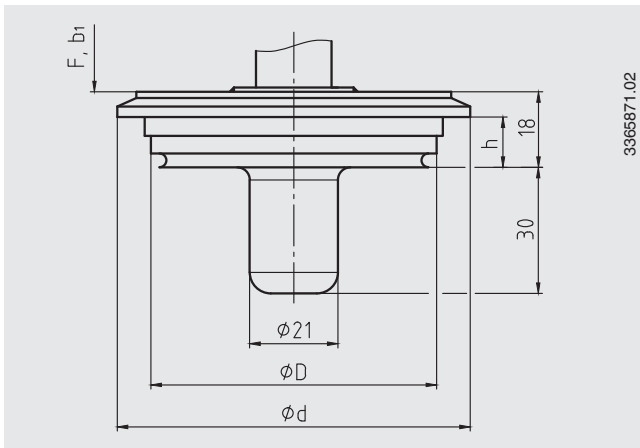
过程连接类型：螺纹管连接，符合DIN 11851标准
 管道标准：管道符合DIN 11850 2类标准



DN	管道	PN	尺寸mm				
	外径 ϕ x 壁厚		G	d	D	d ₆	g
40	41 x 1.5	40	Rd 65 x 1/6	38	78	56	10
50	53 x 1.5	25	Rd 78 x 1/6	50	92	68.5	10
80	85 x 2	25	Rd 110 x 1/4	20	127	100	12

只有在配合使用SKS Komponenten BV或Kieselmann GmbH公司的轮廓密封件时，才符合3-A认证的要求。

过程连接类型：VARIVENT®

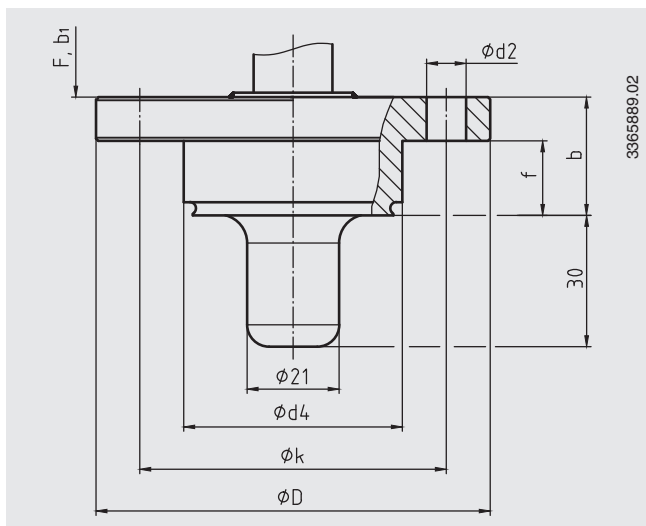


检修装置连接	PN ²⁾	尺寸mm		
		D	d	h
F型	25	50	66	12.3
N型	25	68	84	12.3

2) 请注意VARINLINE®接入设备的压力额定值。

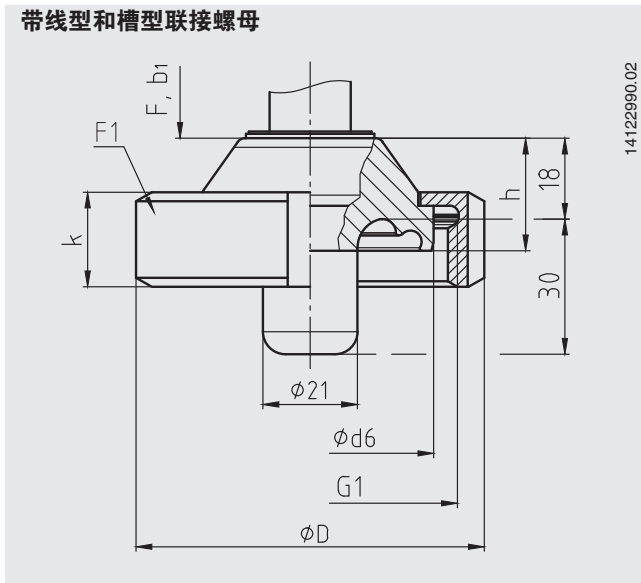
备注：
 可安装到GEA Tuchenhagen公司的VARINLINE®接入设备中。

过程连接类型: NEUMO BioControl®



BioControl® 连接	PN	尺寸mm					
		d ₂	d ₄	D	f	b	k
尺寸 50	16	4 x Ø 9	50	90	17	27	70
尺寸 65	16	4 x Ø 11	68	120	17	27	95
尺寸 80	16	4 x Ø 11	87.5	140	25	37	115

过程连接类型：无菌螺纹管连接，符合DIN 11864-1 A类标准



过程连接类型：无菌螺纹管连接，符合DIN 11864-1 A类标准
管道标准：管道符合DIN 11866 A类或DIN 11850 2类标准

DN	管道	尺寸mm							重量 kg	
	外径 ϕ x壁厚	d ₆	G ₁	h	F ₁	D	k	无菌O型圈	线型	螺纹接头
40	41 x 1.5	54.9	RD 65 x 1/6	25	DN 40	78	21	40 x 5	1.5	1.5
50	53 x 1.5	66.9	RD 78 x 1/6	25	DN 50	92	22	52 x 5	2.2	2.3
65	70 x 2	84.9	RD 95 x 1/6	25	DN 65	112	25	68 x 5	3.6	3.6

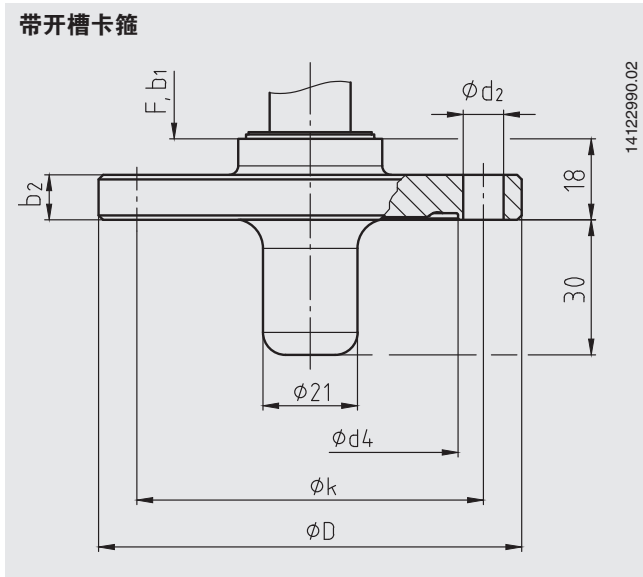
过程连接类型：无菌螺纹管连接，符合DIN 11864-1 A类标准
管道标准：管道符合DIN 11866 B类或ISO 1127 1类标准

DN	管道	尺寸 mm							重量 kg	
	外径 ϕ x壁厚	d ₆	G ₁	h	F ₁	D	k	无菌O型圈	线型	螺纹接头
42.4	42.4 x 2.0	54.9	RD 65 x 1/6	25	DN 40	78	21	40.5 x 5	1.5	1.5
48.3	48.3 x 2.0	66.9	RD 78 x 1/6	25	DN 50	92	22	46.5 x 5	2.2	2.3
60.3	60.3 x 2.0	84.9	RD 95 x 1/6	25	DN 65	112	25	58.5 x 5	3.6	3.6
76.1	76.1 x 2.0	98.9	RD 110 x 1/4	25	DN 80	127	29	73.5 x 5	5.0	4.9

过程连接类型：无菌螺纹管连接，符合DIN 11864-1 A类标准
管道标准：管道符合DIN 11866 C类或ASME BPE标准

DN	管道	尺寸 mm							重量 kg	
	外径 ϕ x壁厚	d ₆	G ₁	h	F ₁	D	k	无菌O型圈	线型	螺纹接头
1 1/2"	38.1 x 1.65	54.9	RD 58 x 1/6	25	DN 40	78	21	37 x 5	1.5	1.5
2"	50.8 x 1.65	66.9	RD 65 x 1/6	25	DN 50	92	22	50 x 5	2.2	2.3
2 1/2"	63.5 x 1.65	84.9	RD 78 x 1/6	25	DN 65	112	25	62 x 5	3.6	3.6
3"	76.2 x 1.65	98.9	RD 95 x 1/6	25	DN 80	127	29	75 x 5	5.0	4.9

过程连接类型：无菌法兰连接，符合DIN 11864-2 A类标准



过程连接类型：无菌法兰连接，符合DIN 11864-2 A类标准
管道标准：管道符合DIN 11866 A类或DIN 11850 2类标准

DN	管道 外径 \varnothing x 壁厚	PN ³⁾	尺寸 mm					
			d ₄	K	D	b ₂	d ₂	无菌O型圈
40	41 x 1.5	25	53.7	65	82	10	4 x \varnothing 9	40 x 5
50	53 x 1.5	16	65.7	77	94	10	4 x \varnothing 9	52 x 5
65	70 x 2.0	16	81.7	95	113	10	8 x \varnothing 9	68 x 5
80	85 x 2.0	16	97.7	112	133	12	8 x \varnothing 11	83 x 5

过程连接类型：无菌法兰连接，符合DIN 11864-2 A类标准
管道标准：管道符合DIN 11866 B类或DIN ISO 1127 1类标准

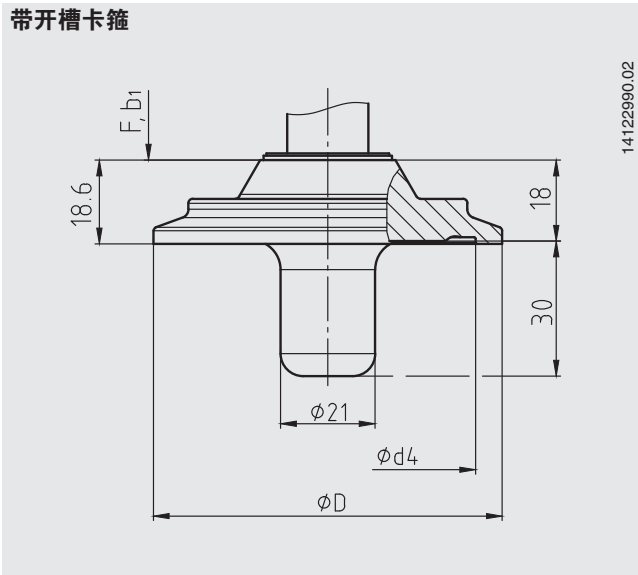
DN	管道 外径 \varnothing x 壁厚	PN ³⁾	尺寸 mm					
			d ₄	K	D	b ₂	d ₂	无菌O型圈
42.4	42.4 x 2.0	16	54.1	65	82	10	4 x \varnothing 9	40.5 x 5
48.3	48.3 x 2.0	16	60	71	88	10	4 x \varnothing 9	46.5 x 5
60.3	60.3 x 2.0	16	72	85	103	10	8 x \varnothing 9	58.5 x 5
76.1	76.1 x 2.0	16	88.1	104	125	12	8 x \varnothing 11	73.5 x 5

过程连接类型：无菌法兰连接，符合DIN 11864-2 A类标准
管道标准：管道符合DIN 11866 C类或ASME BPE 1997标准

DN	管道 外径 \varnothing x 壁厚	PN ³⁾	尺寸 in mm					
			d ₄	K	D	b ₂	d ₂	无菌O型圈
1 1/2"	38.1 x 1.65	25	50.4	62	79	10	4 x \varnothing 9	37 x 5
2"	50.8 x 1.65	16	63.5	75	92	10	4 x \varnothing 9	50 x 5
2 1/2"	63.5 x 1.65	16	75.9	89	107	10	4 x \varnothing 9	62 x 5
3"	76.2 x 1.65	16	89.6	104	125	12	8 x \varnothing 11	75 x 5

3) 容许压力单位为MPa；只有在使用适当密封材料的条件下（温度范围-10到+140°C），才允许施加这些压力。

过程连接类型：无菌卡箍连接，符合DIN 11864-3 A类标准



过程连接类型：无菌卡箍连接，符合DIN 11864-3 A类标准
管道标准：管道符合DIN 11866 A类或DIN 11850 2类标准

DN	管道	PN ³⁾	尺寸 mm		
	外径Ø x壁厚		d ₄	D	无菌O型圈
40	41 x 1.5	40	53.7	64	40 x 5
50	53 x 1.5	25	65.7	77.5	52 x 5
65	70 x 2.0	25	81.7	91	68 x 5
80	85 x 2.0	25	97.7	106	83 x 5

过程连接类型：无菌卡箍连接，符合DIN 11864-3 A类标准
管道标准：管道符合DIN 11866 B类或DIN ISO 1127 1类标准





DN	管道	PN ³⁾	尺寸 mm		
	外径Ø x壁厚		d ₄	D	无菌O型圈
42.4	42.4 x 2.0	25	54.1	64	40.5 x 5
48.3	48.3 x 2.0	25	60	64	46.5 x 5
60.3	60.3 x 2.0	25	72	91	58.5 x 5
76.1	76.1 x 2.0	16	88.2	106	73.5 x 5

过程连接类型：无菌卡箍连接，符合DIN 11864-3 A类标准
管道标准：管道符合DIN 11866 C类或ASME BPR 1997标准

DN	管道	PN ³⁾	尺寸 mm		
	外径Ø x壁厚		d ₄	D	无菌O型圈
1 ½"	38.1 x 1.65	40	50.5	64	37 x 5
2"	50.8 x 1.65	25	63.5	77.5	50 x 5
2 ½"	63.5 x 1.65	25	75.9	91	62 x 5
3"	76.2 x 1.65	16	89.6	106	75 x 5

3)容许压力单位为MPa；只有在使用适当密封材料的条件下（温度范围-10到+140°C），才允许施加这些压力。

认证

标识	描述	国家
	EU 一致性声明 ATEX 指令 (可选) 危险区域	欧盟
	EAC (可选) ■ 进口证书 ■ 危险区域	亚欧经济共同体
	GOST (可选) 计量、测量技术	俄罗斯
	3-A (可选) 卫生标准	美国
-	CRN (可选) 安全 (如电气安全, 过压安全等)	加拿大

证书(选择)

- 2.2测试报告
- 3.1检验证书
- DKD/DAkkS 校准证书

认证和证书可见官网

订货说明

型号 / 表圆直径 / 压力范围 / 压力接口 / 压力接口位置 / 优化选择特殊型

© 2006 WIKA Alexander Wiegand SE & Co. KG, 版权所有
本文中列出的规格仅代表文档出版时产品的工程状态。
我们保留修改产品规格和材料的权利。



威卡自动化仪表 (苏州) 有限公司
威卡国际贸易 (上海) 有限公司
电话: (+86) 400 9289600
传真: (+86) 512 68780300
邮箱: 400@wikachina.com
www.wika.cn