

Termômetro à expansão de gás Para aplicações sanitárias Modelo 74, série em aço inoxidável

WIKA folha de dados TM 74.01



outras aprovações veja
página 10

Aplicações

- Indústria alimentícia
- Aplicações sanitárias
- Indústrias de biotecnologia e farmacêuticas

Características especiais

- Conexão livre de espaços mortos
- Design higiênico
- Conexões ao processo assépticas
- Material e qualidade de acabamento de superfície em conformidade com as diretrizes e padrões da indústria farmacêutica



Termômetro à expansão de gás, modelo R74.100
com amortecimento líquido e conexão VARIVENT®

Descrição

Esta série de termômetros foi desenvolvida em complemento à linha padrão, para atender as exigências especiais na indústria alimentícia, biofarmacêutica, bem como no setor de tintas e vernizes.

O termômetro à expansão de gás, modelo 74, é completamente adequado para cumprir aos altos padrões nas aplicações sanitárias. Conforme os testes de uma autoridade independente (verificação por terceiros) os termômetros estão conforme a norma 3-A, e assim é comercializado de acordo.

Haste e caixa fabricados em aço inoxidável. A superfície das partes molhadas é polida, e uma ampla variedade de conexões ao processo está disponível para um perfeito atendimento às necessidades do processo. A haste é livre de espaços mortos.

Construção padrão

Princípio de medição

Sistema inerte de expansão à gás

Dimensão nominal em mm

100

Conexão ao processo

- Conexão tipo clamp
- Conexão rosqueada conforme DIN 11851
- Conexão VARIVENT® para tubos DN 40 a DN 125 e 1 1/2" a 4", PN 25
- NEUMO BioControl®
Tamanho 50 (diâmetro de montagem 50 mm) para tubos DN 25 a DN 100, PN 16 ou
Tamanho 65 (diâmetro de montagem 68 mm) para tubos DN 40 a DN 100, PN 16
- Conexão sanitária, rosqueada ao tubo conforme DIN 11864-1 forma A
- Conexão sanitária, rosqueada ao tubo conforme DIN 11864-2 forma A
- Conexão sanitária, rosqueada ao tubo conforme DIN 11864-3 forma A

Visão geral dos modelos

| Modelo | DN | Versão |
|---------|-----|----------------------------|
| A74.100 | 100 | Montagem traseira (axial) |
| R74.100 | 100 | Montagem inferior (radial) |

Exatidão da indicação

± 1 C dentro da faixa de medição, a 23 C ± 10 C

Faixa de trabalho

Normal (1 ano): Faixa de medição (EN 13190)
Curto tempo (máx. 24 h): Faixa da escala (EN 13190)

Faixas e condições de operação nominais

EN 13190

Sensor de temperatura

- Partes molhadas 1.4435 em aço inoxidável
- Diâmetro 21 mm
- Comprimento 30 mm

Superfície das partes molhadas

$R_a \leq 0,8 \mu\text{m}$

Caixa

Aço inoxidável 1.4301

Anel

Anel baioneta, aço inoxidável 1.4301

Haste, conexão ao processo

Aço inoxidável 1.4435

Mostrador

Alumínio com fundo branco e caracteres em preto

Visor

Vidro de segurança laminado

Ponteiro

Alumínio, preto, micrométrico ajustável

Limite de temperatura para armazenamento e transporte

-50 ... +70 °C sem líquido de amortecimento
-40 ... +70 °C com líquido de amortecimento
0 ... +60 °C com líquido de amortecimento compatível com alimentos

Temperatura ambiente permissível

-40 ... +60 °C com/sem líquido de amortecimento
0 ... +60 °C com líquido de amortecimento compatível com alimentos

Pressão de operação admissível no sensor de temperatura

máx. 25 bar, estática

Grau de proteção

IP65 conforme IEC/EN 60529

Opções

- Faixa de medição em °F, °C/°F (escala dupla)
- Outras conexões ao processo
- Superfície das partes molhadas
 - $R_a \leq 0,4 \mu\text{m}$
 - Com eletropolimento $R_a \leq 0,4 \mu\text{m}$
 - Polido e com eletropolimento $R_a \leq 0,25 \mu\text{m}$
- Caixa com líquido de amortecimento compatível com alimentos (óleo mineral branco medicinal KN 92)
- Visor de policarbonato
- Proteção IP66
- Termômetro com contatos elétricos (folha de dados TV 27.02)
- Versão conforme ATEX

**Faixa de escala, faixa de medição ¹⁾ limites de erro
Graduação da escala conforme padrão WIKA**

| Faixa da escala em °C | Faixa de medição em °C | Divisão de escala em °C | Limite de erro ± °C |
|-----------------------|------------------------|-------------------------|---------------------|
| -30 ... +50 | -20 ... +40 | 1 | 1 ²⁾ |
| -20 ... +100 | 0 ... 80 | 1 | 1 |
| 0 ... 120 | 20 ... 100 | 1 | 1 |
| 0 ... 160 | 20 ... 100 | 1 | 1 |

1) A faixa de medição é indicada pelas duas marcas triangulares no mostrador.

O limite de erro declarado é válido dentro desta faixa.

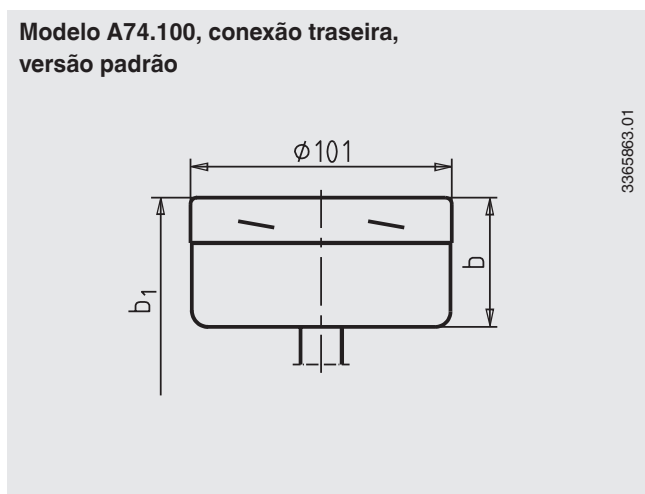
2) Conexão de processo de exceção: Conexão de tubo roscado asséptico DIN 11864-1, DIN 11864-2, DIN 11864-3

VARIVENT® e VARINLINE® são marcas registradas da empresa GEA Tuchenhagen GmbH.
BioControl® é uma marca registrada da empresa NEUMO.

Dimensões em mm

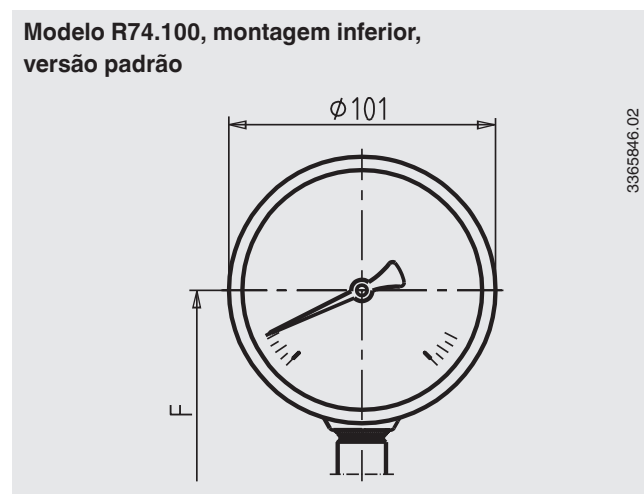
Ambos os termômetros, conexão de montagem traseira modelo A74.100 e conexão de montagem inferior modelo R74.100, estão disponíveis com todas as conexões ao processo mostradas.

Modelo A74.100, conexão traseira, versão padrão



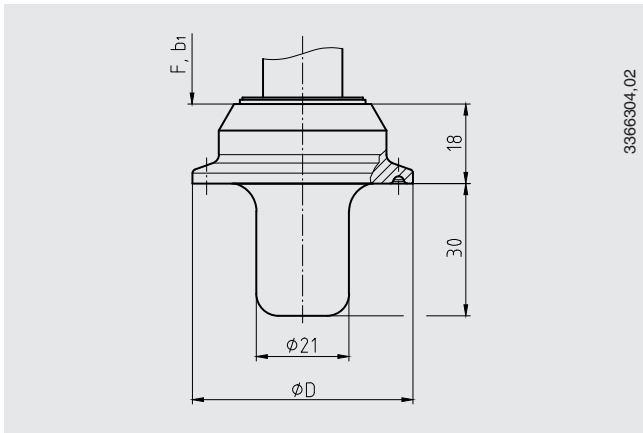
b = 50 mm
b₁ = 80 mm
F = 82 mm

Modelo R74.100, montagem inferior, versão padrão



Conexões ao processo

Tipo de conexão ao processo: conexão tipo clamp



Tipo de conexão ao processo: conexão tipo clamp conforme DIN 32676

Padrão do tubo: Tubos conforme DIN 11866 série B ou ISO 1127 série 1

| DN | Para tubo | PN ¹⁾ | Dimensões em mm |
|--------------|----------------------------------|------------------|-----------------|
| | Ø exterior x espessura de parede | | Ø D |
| 33,7 (DN 25) | 33,7 x 2 | 40 | 50 |
| 42,4 (DN 32) | 42,4 x 2 | 40 | 50 |
| 48,3 (DN 40) | 48,3 x 2 | 40 | 64 |
| 60,3 (DN 50) | 60,3 x 2 | 40 | 77,5 |
| 76,1 (DN 65) | 76,1 x 2 | 25 | 91 |

Tipo de conexão ao processo: conexão tipo clamp conforme DIN 32676

Padrão de tubo: tubos conforme DIN 11866 série C ou ASME BPE

| DN | Para tubo | PN ¹⁾ | Dimensões em mm |
|------|----------------------------------|------------------|-----------------|
| | Ø exterior x espessura de parede | | Ø D |
| 1 ½" | 38,1 x 1,6 | 40 | 50 |
| 2" | 50,8 x 1,6 | 40 | 64 |
| 2 ½" | 63,5 x 1,6 | 25 | 77,5 |
| 3" | 76,2 x 1,6 | 25 | 91 |

Tipo de conexão ao processo: conexão tipo clamp

Padrão de tubo: Tubos O.D. e conforme BS4825 parte 3

| DN | Para tubo | PN ¹⁾ | Dimensões em mm |
|------|----------------------------------|------------------|-----------------|
| | Ø exterior x espessura de parede | | Ø D |
| 1 ½" | 38,1 x 1,65 | 40 | 50 |
| 2" | 50,8 x 1,65 | 40 | 64 |
| 2 ½" | 63,5 x 1,65 | 25 | 77,5 |
| 3" | 76,2 x 1,65 | 25 | 91 |

Tipo de conexão ao processo: conexão tipo clamp conforme DIN 32676

Padrão do tubo: Tubos conforme DIN 11866 série A ou DIN 11850 série 2

| DN | Para tubo | PN ¹⁾ | Dimensões em mm |
|----|----------------------------------|------------------|-----------------|
| | Ø exterior x espessura de parede | | Ø D |
| 32 | 34 x 1 | 40 | 50 |
| 40 | 40 x 1 | 40 | 50 |
| 50 | 52 x 1 | 40 | 64 |
| 65 | 70 x 2 | 25 | 91 |

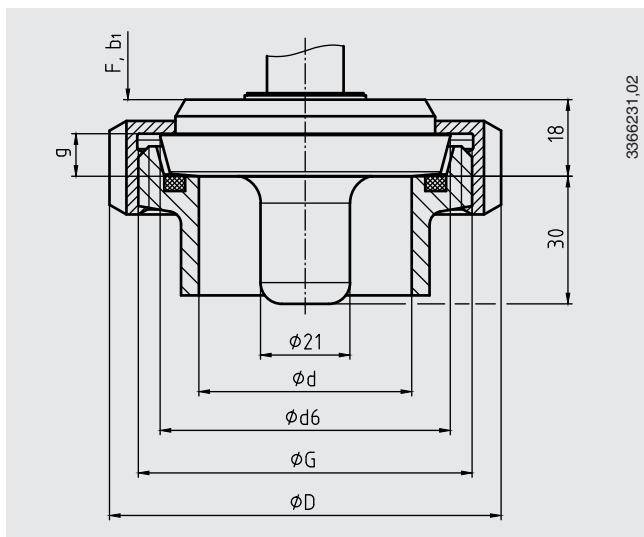
Tipo de conexão ao processo: conexão tipo clamp conforme ISO 2852

Padrão do tubo: Tubos conforme ISO 2037 e BS 4825 parte1

| DN | Para tubo | PN ¹⁾ | Dimensões em mm |
|------|----------------------------------|------------------|-----------------|
| | Ø exterior x espessura de parede | | Ø D |
| 33,7 | 33,7 x 1,2 | 25 | 50 |
| 38 | 38 x 1,2 | 25 | 50 |
| 40 | 40 x 1,2 | 25 | 64 |
| 51 | 51 x 1,2 | 25 | 64 |
| 63,5 | 63,5 x 1,6 | 25 | 77,5 |
| 70 | 70 x 1,6 | 25 | 91 |
| 76,1 | 76,1 x 1,6 | 25 | 91 |

1) Para faixa máxima de pressão considere-se classe de pressão da conexão tipo clamp.

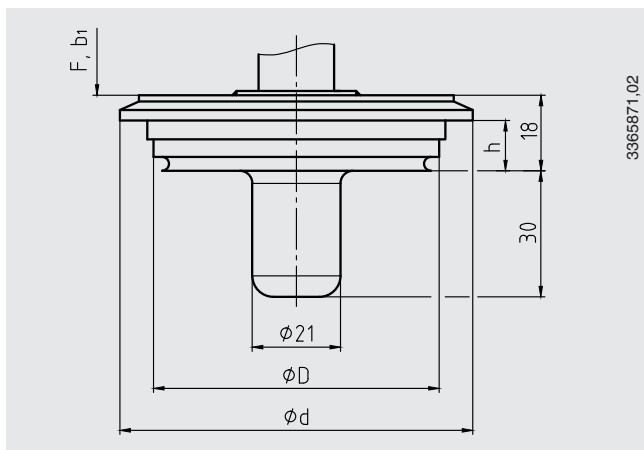
Tipo de conexão ao processo: Conexão rosqueada conforme DIN 11851
 Padrão de tubo: tubos conforme DIN 11850 série 2



| DN | Para tubo Ø exterior x espessura de parede | PN | Dimensões em mm | | | | |
|----|--|----|-----------------|----|-----|----------------|----|
| | | | G | d | D | d ₆ | g |
| 40 | 41 x 1,5 | 40 | Rd 65 x 1/6 | 38 | 78 | 56 | 10 |
| 50 | 53 x 1,5 | 25 | Rd 78 x 1/6 | 50 | 92 | 68,5 | 10 |
| 80 | 85 x 2 | 25 | Rd 110 x 1/4 | 20 | 127 | 100 | 12 |

Conformidade 3-A somente em combinação com vedação perfilada da SKS Komponenten BV ou da Kieselmann GmbH.

Tipo de conexão ao processo: VARIVENT®

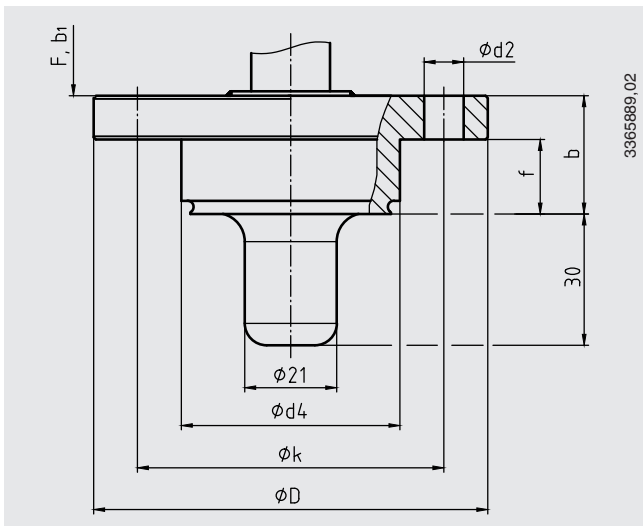


| Acesso à unidade de conexão. | PN ²⁾ | Dimensões em mm | | |
|------------------------------------|------------------|-----------------|----|------|
| | | D | d | h |
| Forma F | 25 | 50 | 66 | 12,3 |
| Forma N | 25 | 68 | 84 | 12,3 |

2) Atenção à pressão nominal da unidade de acesso VARINLINE®.

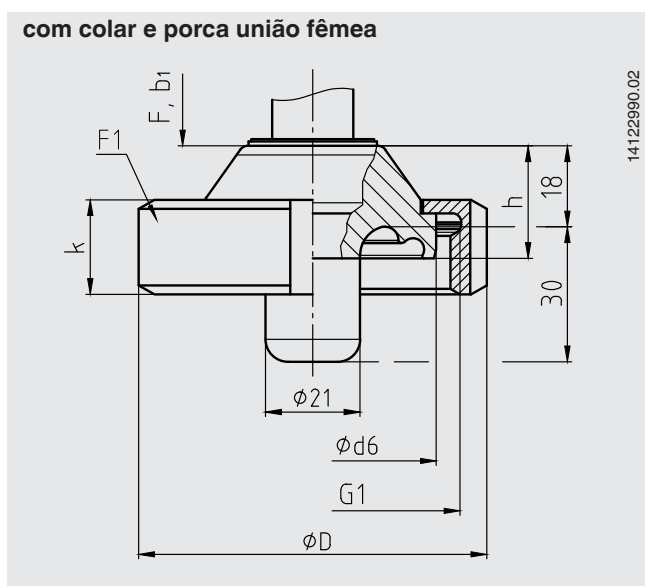
Aviso:
 Adequado para instalação em unidade de acesso VARINLINE® da
 GEA Tuchenhagen.

Tipo de conexão ao processo: NEUMO BioControl®



| Conexão BioControl® | PN | Dimensões em mm | | | | | |
|---------------------|----|-----------------|----------------|-----|----|----|-----|
| | | d ₂ | d ₄ | D | f | b | k |
| Dimensão 50 | 16 | 4 x Ø 9 | 50 | 90 | 17 | 27 | 70 |
| Dimensão 65 | 16 | 4 x Ø 11 | 68 | 120 | 17 | 27 | 95 |
| Dimensão 80 | 16 | 4 x Ø 11 | 87,5 | 140 | 25 | 37 | 115 |

Tipo de conexão ao processo: Conexão asséptica, rosqueada ao tubo conforme DIN 11864-1 forma A



Tipo de conexão ao processo: Conexão asséptica, rosqueada ao tubo conforme DIN 11864-1 forma A
Padrão do tubo: Tubos conforme DIN 11866 série A ou DIN 11850 série 2

| DN | Para tubo | Dimensões em mm | | | | | | | Peso em kg | |
|----|----------------------------------|-----------------|----------------|----|----------------|-----|----|---------------------------|------------|-----------------------|
| | Ø exterior x espessura de parede | d ₆ | G ₁ | h | F ₁ | D | k | Anel de vedação asséptico | Colar | Acoplamento rosqueado |
| 40 | 41 x 1,5 | 54,9 | RD 65 x 1/6 | 25 | DN 40 | 78 | 21 | 40 x 5 | 1,5 | 1,5 |
| 50 | 53 x 1,5 | 66,9 | RD 78 x 1/6 | 25 | DN 50 | 92 | 22 | 52 x 5 | 2,2 | 2,3 |
| 65 | 70 x 2 | 84,9 | RD 95 x 1/6 | 25 | DN 65 | 112 | 25 | 68 x 5 | 3,6 | 3,6 |

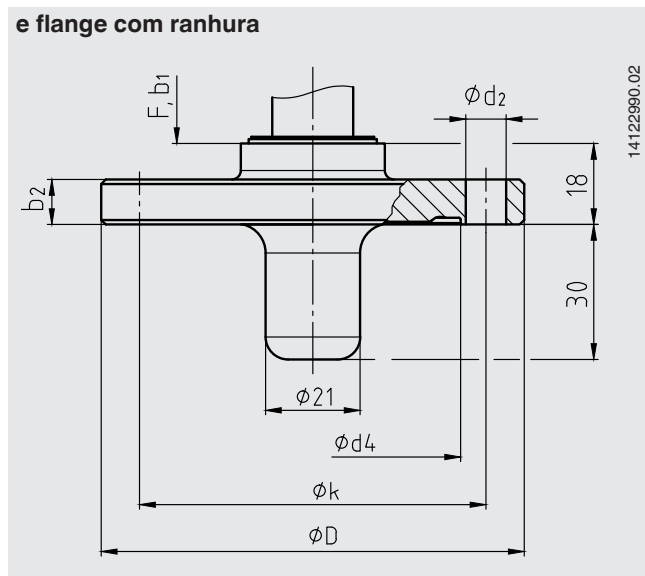
Tipo de conexão ao processo: Conexão asséptica, rosqueada ao tubo conforme DIN 11864-1 forma A
Padrão do tubo: Tubos conforme DIN 11866 série B ou DIN ISO 1127 série 1

| DN | Para tubo | Dimensões em mm | | | | | | | Peso em kg | |
|------|----------------------------------|-----------------|----------------|----|----------------|-----|----|---------------------------|------------|-----------------------|
| | Ø exterior x espessura de parede | d ₆ | G ₁ | h | F ₁ | D | k | Anel de vedação asséptico | Colar | Acoplamento rosqueado |
| 42,4 | 42,4 x 2,0 | 54,9 | RD 65 x 1/6 | 25 | DN 40 | 78 | 21 | 40,5 x 5 | 1,5 | 1,5 |
| 48,3 | 48,3 x 2,0 | 66,9 | RD 78 x 1/6 | 25 | DN 50 | 92 | 22 | 46,5 x 5 | 2,2 | 2,3 |
| 60,3 | 60,3 x 2,0 | 84,9 | RD 95 x 1/6 | 25 | DN 65 | 112 | 25 | 58,5 x 5 | 3,6 | 3,6 |
| 76,1 | 76,1 x 2,0 | 98,9 | RD 110 x 1/4 | 25 | DN 80 | 127 | 29 | 73,5 x 5 | 5,0 | 4,9 |

Tipo de conexão ao processo: Conexão asséptica, rosqueada ao tubo conforme DIN 11864-1 forma A
Padrão do tubo: Tubos conforme DIN 11866 série C ou ASME BPE 1997

| DN | Para tubo | Dimensões em mm | | | | | | | Peso em kg | |
|--------|----------------------------------|-----------------|----------------|----|----------------|-----|----|---------------------------|------------|-----------------------|
| | Ø exterior x espessura de parede | d ₆ | G ₁ | h | F ₁ | D | k | Anel de vedação asséptico | Colar | Acoplamento rosqueado |
| 1 1/2" | 38,1 x 1,65 | 54,9 | RD 58 x 1/6 | 25 | DN 40 | 78 | 21 | 37 x 5 | 1,5 | 1,5 |
| 2" | 50,8 x 1,65 | 66,9 | RD 65 x 1/6 | 25 | DN 50 | 92 | 22 | 50 x 5 | 2,2 | 2,3 |
| 2 1/2" | 63,5 x 1,65 | 84,9 | RD 78 x 1/6 | 25 | DN 65 | 112 | 25 | 62 x 5 | 3,6 | 3,6 |
| 3" | 76,2 x 1,65 | 98,9 | RD 95 x 1/6 | 25 | DN 80 | 127 | 29 | 75 x 5 | 5,0 | 4,9 |

Tipo de conexão ao processo: Conexão asséptica flangeada conforme DIN 11864-2 forma A



Tipo de conexão ao processo: Conexão asséptica, flangeada conforme DIN 11864-2 forma A
Padrão do tubo: Tubos conforme DIN 11866 série A ou DIN 11850 série 2

| DN | Para tubo Ø exterior x espessura de parede | PN ³⁾ | Dimensões em mm | | | | | |
|----|--|------------------|-----------------|-----|-----|----------------|----------------|------------------------------|
| | | | d ₄ | K | D | b ₂ | d ₂ | Anel de vedação asséptico |
| 40 | 41 x 1,5 | 25 | 53,7 | 65 | 82 | 10 | 4 x Ø 9 | 40 x 5 |
| 50 | 53 x 1,5 | 16 | 65,7 | 77 | 94 | 10 | 4 x Ø 9 | 52 x 5 |
| 65 | 70 x 2,0 | 16 | 81,7 | 95 | 113 | 10 | 8 x Ø 9 | 68 x 5 |
| 80 | 85 x 2,0 | 16 | 97,7 | 112 | 133 | 12 | 8 x Ø 11 | 83 x 5 |

Tipo de conexão ao processo: Conexão asséptica, flangeada conforme DIN 11864-2 forma A
Padrão do tubo: Tubos conforme DIN 11866 série B ou DIN ISO 1127 série 1

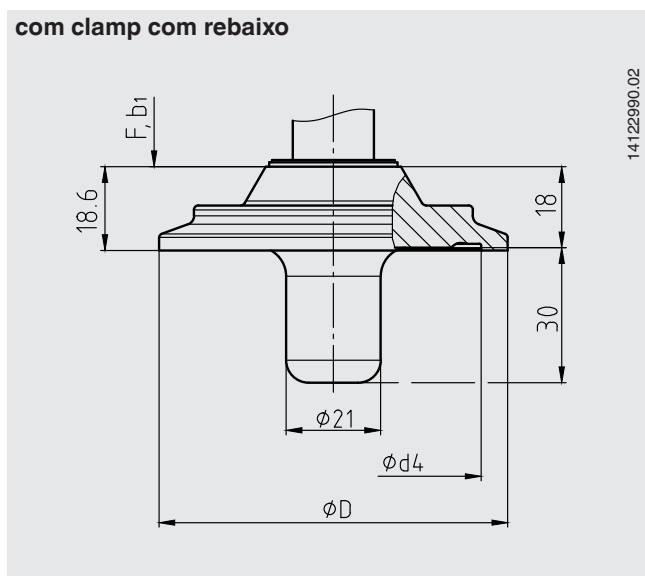
| DN | Para tubo Ø exterior x espessura de parede | PN ³⁾ | Dimensões em mm | | | | | |
|------|--|------------------|-----------------|-----|-----|----------------|----------------|------------------------------|
| | | | d ₄ | K | D | b ₂ | d ₂ | Anel de vedação asséptico |
| 42,4 | 42,4 x 2,0 | 16 | 54,1 | 65 | 82 | 10 | 4 x Ø 9 | 40,5 x 5 |
| 48,3 | 48,3 x 2,0 | 16 | 60 | 71 | 88 | 10 | 4 x Ø 9 | 46,5 x 5 |
| 60,3 | 60,3 x 2,0 | 16 | 72 | 85 | 103 | 10 | 8 x Ø 9 | 58,5 x 5 |
| 76,1 | 76,1 x 2,0 | 16 | 88,1 | 104 | 125 | 12 | 8 x Ø 11 | 73,5 x 5 |

Tipo de conexão ao processo: Conexão asséptica, flangeada conforme DIN 11864-2 forma A
Padrão do tubo: Tubos conforme DIN 11866 série C ou ASME BPE 1997

| DN | Para tubo Ø exterior x espessura de parede | PN ³⁾ | Dimensões em mm | | | | | |
|------|--|------------------|-----------------|-----|-----|----------------|----------------|------------------------------|
| | | | d ₄ | K | D | b ₂ | d ₂ | Anel de vedação asséptico |
| 1 ½" | 38,1 x 1,65 | 25 | 50,4 | 62 | 79 | 10 | 4 x Ø 9 | 37 x 5 |
| 2" | 50,8 x 1,65 | 16 | 63,5 | 75 | 92 | 10 | 4 x Ø 9 | 50 x 5 |
| 2 ½" | 63,5 x 1,65 | 16 | 75,9 | 89 | 107 | 10 | 4 x Ø 9 | 62 x 5 |
| 3" | 76,2 x 1,65 | 16 | 89,6 | 104 | 125 | 12 | 8 x Ø 11 | 75 x 5 |

3) Pressão permitível em bar, estas pressões apenas podem ser aplicadas quando estiver sendo utilizado os materiais adequados para vedação em temperaturas de -10 até +140 °C.

Tipo de conexão ao processo: Conexão asséptica tipo clamp conforme DIN 11864-3 forma A



Tipo de conexão ao processo: Conexão asséptica tipo clamp conforme DIN 11864-3 forma A
Padrão do tubo: Tubos conforme DIN 11866 série A ou DIN 11850 série 2

| DN | Para tubo | PN ³⁾ | Dimensões em mm | | |
|----|----------------------------------|------------------|-----------------|------|---------------------------|
| | Ø exterior x espessura de parede | | d ₄ | D | Anel de vedação asséptico |
| 40 | 41 x 1,5 | 40 | 53,7 | 64 | 40 x 5 |
| 50 | 53 x 1,5 | 25 | 65,7 | 77,5 | 52 x 5 |
| 65 | 70 x 2,0 | 25 | 81,7 | 91 | 68 x 5 |
| 80 | 85 x 2,0 | 25 | 97,7 | 106 | 83 x 5 |

Tipo de conexão ao processo: Conexão asséptica tipo clamp conforme DIN 11864-3 forma A
Padrão do tubo: Tubos conforme DIN 11866 série B ou DIN ISO 1127 série 1


| DN | Para tubo | PN ³⁾ | Dimensões em mm | | |
|------|----------------------------------|------------------|-----------------|-----|---------------------------|
| | Ø exterior x espessura de parede | | d ₄ | D | Anel de vedação asséptico |
| 42,4 | 42,4 x 2,0 | 25 | 54,1 | 64 | 40,5 x 5 |
| 48,3 | 48,3 x 2,0 | 25 | 60 | 64 | 46,5 x 5 |
| 60,3 | 60,3 x 2,0 | 25 | 72 | 91 | 58,5 x 5 |
| 76,1 | 76,1 x 2,0 | 16 | 88,2 | 106 | 73,5 x 5 |

Tipo de conexão ao processo: Conexão asséptica tipo clamp conforme DIN 11864-3 forma A
Padrão do tubo: Tubos conforme DIN 11866 série C ou ASME BPE 1997

| DN | Para tubo | PN ³⁾ | Dimensões em mm | | |
|------|----------------------------------|------------------|-----------------|------|---------------------------|
| | Ø exterior x espessura de parede | | d ₄ | D | Anel de vedação asséptico |
| 1 ½" | 38,1 x 1,65 | 40 | 50,5 | 64 | 37 x 5 |
| 2" | 50,8 x 1,65 | 25 | 63,5 | 77,5 | 50 x 5 |
| 2 ½" | 63,5 x 1,65 | 25 | 75,9 | 91 | 62 x 5 |
| 3" | 76,2 x 1,65 | 16 | 89,6 | 106 | 75 x 5 |

3) Pressão permissível em bar, estas pressões apenas podem ser aplicadas quando estiver sendo utilizado os materiais adequados para vedação em temperaturas de -10 até +140 °C.

Aprovações

| Logo | Descrição | País |
|---|---|---------------------------------|
|  | Declaração de conformidade UE Diretiva ATEX (opcional) Áreas classificadas | União Europeia |
|  | EAC (opcional) ■ Certificado de importação ■ Áreas classificadas | Comunidade Econômica da Eurásia |
|  | GOST (opcional) Metrologia, tecnologia de medição | Rússia |
|  | 3-A (opção) Norma Sanitária | EUA |
| - | CRN (opção) Segurança (por exemplo, segurança elétrica, sobrepressão, ...) | Canadá |

Certificados (opcional)

- 2.2 relatório de teste
- 3.1 certificado de inspeção
- Certificado de calibração DKD/DAkkS (ou equivalente ISO 17025)

Aprovações e certificados, veja o site

Informações para cotações

Modelo / Faixa de escala / Superfície das peças úmidas / Conexão de processo / Opções

© 01/2006 WIKA Alexander Wiegand SE & Co. KG, todos os direitos são reservados.
Especificações e dimensões apresentadas neste folheto representam a condição de engenharia no período da publicação.
Modificações podem ocorrer e materiais especificados podem ser substituídos por outros sem aviso prévio.



WIKA do Brasil Ind. e Com. Ltda.
Av. Ursula Wiegand, 03
18560-000 Iperó - SP/Brasil
Tel. +55 15 3459-9700
vendas@wika.com.br
www.wika.com.br