

# Termoresistenza con fissaggio esterno e fili liberi di collegamento Modello TF44

Scheda tecnica WIKA TE 67.14

## Applicazioni

- Pompe di calore
- Impianti combinati di generazione calore ed energia
- Sistemi per energia solare termica
- Impianti di riscaldamento, ventilazione, condizionamento dell'aria e refrigerazione
- Costruzione di macchine

## Caratteristiche distintive

- Campi di misura da -50 ... +200 °C
- Non intrusivo
- Nessuna influenza sul fluido
- Facile montaggio tramite staffa a montaggio rapido
- Ottimo scambio termico tramite guaina in alluminio

## Descrizione

La termoresistenza con fissaggio esterno TF44 è utilizzata per la misura della temperatura su superfici di tubazioni nella gamma compresa tra -50 e +200 °C (-58 e +392 °F). Grazie alla misura della temperatura indiretta, da una parte è possibile evitare qualsiasi influsso sul fluido e, dall'altra, il fluido non influenza in alcun modo la durata media della termoresistenza (ad es. carico di alta pressione, fluidi aggressivi).

La speciale forma della guaina in alluminio consente un eccezionale scambio termico dalla tubazione alla termoresistenza. Solitamente non è necessario utilizzare una pasta termoconduttiva. Per mantenere l'influenza della temperatura ambiente a un livello più basso possibile, si consiglia di isolare in modo appropriato il punto di misura. In particolare, in caso di differenze di temperatura considerevoli tra il fluido e l'ambiente, è fondamentale un buon isolamento del punto di misura.



**Fig. a sinistra: montata su tubazione**  
**Fig. a destra: con staffa di montaggio rapido**

Per garantire un montaggio rapido e semplice, il modello TF44 è dotato di staffe a montaggio rapido WIKA adatte per tubi di diametro diverso. Queste consentono di montare le termoresistenze con fissaggio esterno TF44 in modo molto semplice, senza l'ausilio di alcun utensile.

La TF44 è dotata di un elemento di misura racchiuso in una guaina di alluminio. Il collegamento della sonda ai sistemi elettronici di valutazione è effettuato tramite un cavo di collegamento in PVC o silicone.

## Elemento di misura

Per la termoresistenza con fissaggio esterno TF44, WIKA utilizza solitamente i seguenti elementi di misura:

- Pt1000, classe B secondo DIN EN 60751
- Pt100, classe B secondo DIN EN 60751
- NTC 10 k, B (25/85) = 3976
- NTC 5 k, B (25/85) = 3976
- NTC 2,7 k, B (25/85) = 3977

JTY e altri su richiesta

Gli elementi in platino hanno il vantaggio di essere conformi alle norme internazionali (IEC/EN 60751).

Per via dei criteri specifici relativi a materiale e produzione, non è possibile una standardizzazione degli elementi semiconduttori come gli NTC e KTY. Per tale ragione la loro intercambiabilità è limitata.

Ulteriori vantaggi degli elementi al platino sono una migliore stabilità a lungo termine ed un miglior comportamento ai cicli di temperatura, un più ampio campo di misura.

Con l'elemento sensibile NTC si ottengono elevate precisioni di misura e linearità, ma solo in campi di temperatura limitati.

Al contrario è presente una sensibilità alla bassa temperatura degli elementi al platino.

### Vantaggi e svantaggi dei diversi elementi di misura

	NTC	Pt100	Pt1000	KTY
<b>Campo di temperatura</b>	-	++	++	-
<b>Precisione</b>	-	++	++	-
<b>Linearità</b>	-	++	++	++
<b>Stabilità a lungo termine</b>	+	++	++	+
<b>Norme internazionali</b>	-	++	++	-
<b>Sensibilità alla temperatura [dR/dT]</b>	++	-	+	+
<b>Influenza dei fili di collegamento</b>	++	-	+	+

### Tipo di collegamento

La resistenza del cavo influisce sui valori misurati nel caso di collegamento a 2 fili e va quindi tenuta in considerazione. Per i cavi in rame con una sezione trasversale di 0,22 mm<sup>2</sup> valgono i seguenti valori: 0,162 Ω/m → 0,42 °C/m per Pt100

Con elementi di misura Pt1000, l'influenza del cavo di collegamento di 0,04 °C/m è minore di un fattore 10.

Generalmente le termoresistenze con fissaggio esterno non sono a contatto con il fluido da misurare. Analogamente, l'influenza della temperatura ambiente può essere mantenuta solo tramite un buon isolamento.

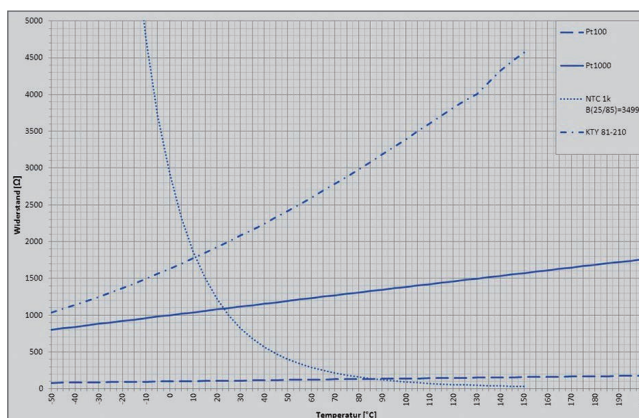
Con questo tipo di misura non è pertanto possibile determinare in modo preciso la temperatura del fluido.

Per mantenere ridotto il costo del punto di misura e minimizzare l'influenza del cavo di collegamento, offriamo come standard le nostre termoresistenze con fissaggio esterno e una sonda Pt1000 con collegamento a 2 fili.

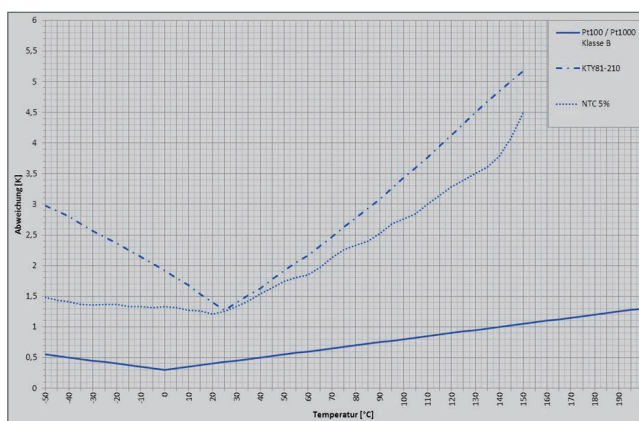
### Curve caratteristiche

Le seguenti curve caratteristiche mostrano le curve tipiche degli elementi di misura standard WIKA, in funzione delle curve di temperatura e della tolleranza tipica.

#### ■ Curve caratteristiche tipiche



#### ■ Curve di tolleranza tipiche



## Campi di temperatura

### Temperatura del fluido (campo di misura)

Siccome l'elemento di misura è a diretto contatto con il cavo di collegamento, il campo di misura della termoresistenza con fissaggio esterno dipende da un lato dall'elemento di misura, dall'altro dal materiale isolante del cavo di collegamento:

Materiale isolante del cavo di collegamento	Campo di misura
PVC	-20 ... +105 °C
Silicone	-50 ... +200 °C

Elemento di misura	Campo di misura
NTC	-30 ... +130 °C
Pt100	-50 ... +200 °C
Pt1000	-50 ... +200 °C
KTY	-50 ... +150 °C

### Temperatura ambiente

La massima temperatura ambiente ammissibile dipende dal materiale isolante del cavo di collegamento.

## Guaina sonda

### Materiale

- Alluminio

La conducibilità termica dell'alluminio è circa il doppio rispetto a quella dell'ottone e di varie volte superiore rispetto all'acciaio inox. Per tale ragione, si verifica uno scambio termico ottimale verso l'elemento di misura.

### Dimensioni

- Sezione quadrata 6 x 6 mm con scanalatura per montaggio su tubazione

Grazie alla guaina della sonda estremamente piccola, la dissipazione di calore è ridotta al minimo. L'installazione dell'isolamento è inoltre molto più facile. Un buon isolamento del punto di misura consente alla TF44 di raggiungere i migliori risultati di misura possibili che si possono ottenere da una termoresistenza con fissaggio esterno.

## Tempo di risposta

Il tempo di risposta di una termoresistenza è molto influenzato dai seguenti fattori:

- la guaina della sonda
- lo scambio termico all'elemento di misura
- la portata del fluido

Grazie alla guaina della sonda in alluminio e all'esecuzione della termoresistenza TF44, è possibile garantire un ottimo scambio termico dal fluido all'elemento di misura.

Tuttavia, una termoresistenza con fissaggio esterno non consente di rilevare in modo soddisfacente rapide variazioni di temperatura. In tal caso, è necessaria una misura di temperatura di tipo invasivo. Per questa applicazione, si consigliano le nostre termoresistenze con attacco filettato TF35 (vedere la scheda tecnica TE 67.10) e TF37 (vedere la scheda tecnica TE 67.12).

## Cavo di collegamento

Perché risultino adatti alle prevalenti condizioni ambientali, i cavi di collegamento sono disponibili con diversi materiali isolanti.

Le estremità dei fili possono essere fornite con fili di collegamento scoperti, giunti terminali o connettori a spina prefabbricati su specifica del cliente.

La seguente tabella fornisce una panoramica delle principali caratteristiche dei materiali isolanti disponibili per il modello TF44.

Materiale isolante	PVC	Silicone	
Massima temperatura operativa	105 °C	200 °C	
Infiammabilità	autoestinguente	autoestinguente	
Assorbimento acqua	leggera	leggera	
Idoneità al vapore	buona	limitata	
Resistenza chimica contro	Soluzioni alcaline diluite	+	+
	Soluzioni acide diluite	+	+
	Alcol	+	+
	Petrolio	+	-
	Benzene	-	-
	Olio minerale	+	+

Legenda:

- + resistente
- non resistente

I valori indicati nella tabella valgono solo come valori guida e non vanno usati come requisiti minimi nelle specifiche.

Per la termoresistenza con fissaggio esterno TF44, offriamo come standard cavi di collegamento in PVC o ad isolamento siliconico con una sezione trasversale di 0,22 mm<sup>2</sup> (24 AWG).

## Resistenza alle vibrazioni

Gli impieghi tipici delle termoresistenze con fissaggio esterno TF44 sono le aree con livelli di vibrazione bassi-medi. Ciononostante, le sonde sono state progettate in modo che i valori di accelerazione di 3 g, definiti in IEC/EN 60751, possano essere in genere superati in caso di requisiti più stringenti.

A seconda della versione, del tipo di montaggio, del fluido e della temperatura, la resistenza alle vibrazioni può essere di fino a 6 g.

## Resistenza agli urti

Fino a 100 g, a seconda della versione, del tipo di montaggio e della temperatura

## Accessori

Le termoresistenze TF44 sono stati ideate per il montaggio su tubazioni. Il montaggio si rivela particolarmente semplice e veloce grazie alle staffe a montaggio rapido di WIKA, appositamente progettate per il modello TF44 in acciaio inox zincato e disponibili per tubazioni con un diametro compreso tra 12 e 42 mm.

Per via dei materiali, della geometria e della struttura della TF44, non è necessario applicare una pasta termoconduttiva tra la guaina della sonda e la tubazione. Se, tuttavia, si preferisce utilizzarla, è sufficiente una quantità minima.

In caso di ordine separato, indicare il codice d'ordine!

## Connessione elettrica

- Terminali spellati
- Stagnatura dei terminali
- Secondo specifica cliente

## Grado di protezione

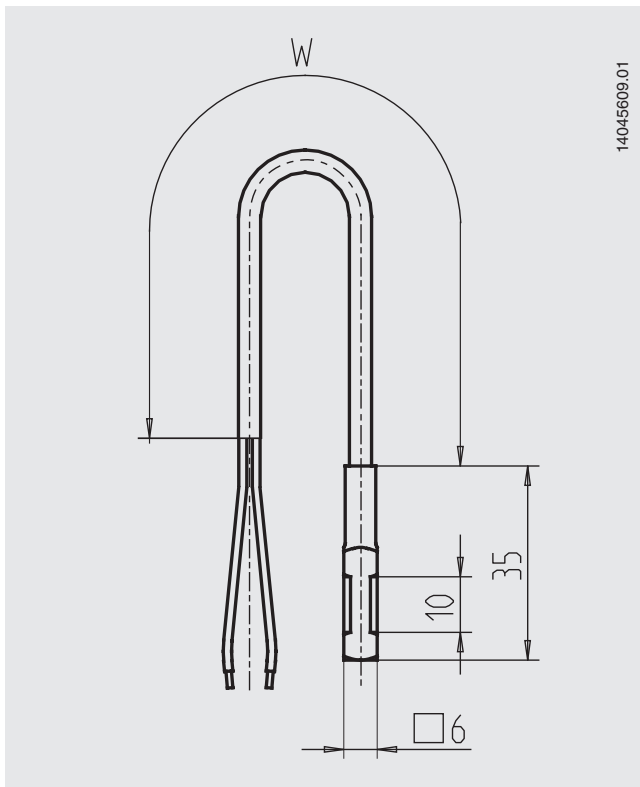
IP66, IP67

Al momento dell'ordine, è anche possibile selezionare staffe a montaggio rapido o fascette elastiche, così come la pasta termoconduttiva, disponibili anche separatamente come accessori.

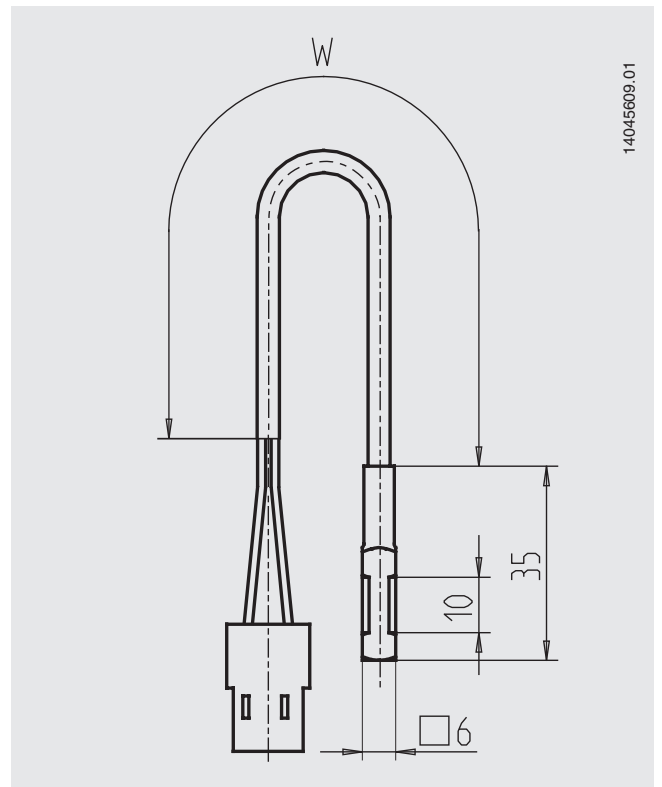
Articolo	Codice d'ordine	
<b>Staffa a montaggio rapido, acciaio zincato</b>		
	per diametro del tubo di 12 ... 15 mm	14145991
	per diametro del tubo di 19 ... 22 mm	14100349
	per diametro del tubo di 25 ... 28 mm	14100347
	per diametro del tubo di 32 ... 35 mm	14149603
	per diametro del tubo di 39 ... 42 mm	14149604
<b>Fascetta elastica, acciaio zincato</b>		
	capacità di serraggio 16 ... 27 mm	14050509
	capacità di serraggio 25 ... 40 mm	14049067
	capacità di serraggio 40 ... 60 mm	14050517
	capacità di serraggio 60 ... 80 mm	14050518
	capacità di serraggio 80 ... 100 mm	14041143
<b>Pasta termoconduttiva in silicone</b>		
	siringa da 1 g	11516870
	tubetto da 100 g	1606212

## Dimensioni in mm

Modello TF44 con fili spellati, con giunti terminali



Modello TF44 con connettore



Legenda:

W Lunghezza del cavo

## Informazioni per l'ordine

Al momento dell'ordine selezionare un criterio per ogni categoria

### Campo di misura

- -20 ... +105 °C
- -30 ... +130 °C
- -50 ... +200 °C

### Versione della sonda

- Sezione quadrata 6 x 6 mm, alluminio

### Elemento di misura

- Pt1000, classe B secondo DIN EN 60751
- Pt100, classe B secondo DIN EN 60751
- NTC 10 k, B (25/85) = 3976
- NTC 5 k, B (25/85) = 3976
- NTC 2,7 k, B (25/85) = 3977

Altri a richiesta

### Cavo di collegamento

- PVC / PVC
- Silicone / Silicone

### Lunghezza del cavo

- 1.000 mm
- 2.000 mm
- 3.000 mm

Altri a richiesti (a passi di 500 mm)

### Connessione elettrica

- Terminali spellati
- Stagnatura dei terminali

Altri a richiesta

### Accessori di montaggio

- Senza
- Staffa a montaggio rapido, acciaio zincato, per diametro del tubo di 12 ... 15 mm
- Staffa a montaggio rapido, acciaio zincato, per diametro del tubo di 19 ... 22 mm
- Staffa a montaggio rapido, acciaio zincato, per diametro del tubo di 25 ... 28 mm
- Staffa a montaggio rapido, acciaio zincato, per diametro del tubo di 32 ... 35 mm
- Staffa a montaggio rapido, acciaio zincato, per diametro del tubo di 39 ... 42 mm
- Fascetta elastica, acciaio zincato, capacità di serraggio di 16 ... 27 mm
- Fascetta elastica, acciaio zincato, capacità di serraggio di 25 ... 40 mm
- Fascetta elastica, acciaio zincato, capacità di serraggio di 40 ... 60 mm
- Fascetta elastica, acciaio zincato, capacità di serraggio di 60 ... 80 mm
- Fascetta elastica, acciaio zincato, capacità di serraggio di 80 ... 100 mm

### Pasta termoconduttiva

- Senza
- Pasta termoconduttiva in silicone, siringa da 1 g

## Informazioni per l'ordine

Modello / Campo di misura / Design della sonda / Elemento di misura / Cavo di collegamento / Lunghezza del cavo / Connessione elettrica / Accessori di montaggio / Pasta termoconduttiva

© 10/2012 WIKA Alexander Wiegand SE & Co, tutti i diritti riservati.  
Le specifiche tecniche riportate in questo documento rappresentano lo stato dell'arte al momento della pubblicazione.  
Ci riserviamo il diritto di apportare modifiche alle specifiche tecniche ed ai materiali.

