

Різьбова термopapa З захисною гільзою Модель TC10-C

WIKА типовий лист TE 65.03



інші нормативні документи і сертифікати наведені на сторінці 2

Застосування

- Машинобудування, промислові установки та посудини
- Енергетика та електростанції
- Хімічна промисловість
- Харчова промисловість і виробництво напоїв
- Гігієнічне застосування, опалення та кондиціонування

Особливості

- Діапазон сенсорів від -40 ... +1 200 °C [-40 ... +2 192 °F]
- З вбудованою складеною захисною гільзою
- Підпружинена вимірювальна вставка (змінна)
- Вибухозахищені версії доступні для багатьох типів сертифікації (див. сторінку 2)

Опис

Термомпари цієї серії призначені для загвинчування безпосередньо в технологічному процесі, переважно в ємностях і трубопроводах. Ці термометри підходять для рідких і газоподібних середовищ при помірному механічному навантаженні та нормальних хімічних умовах.

Захисна гільза повністю зварена і пригвинчена до з'єднувальної головки. Змінну вимірювальну вставку можна зняти, не виймаючи повністю датчик із установки. Це дозволяє перевіряти, контролювати вимірювальне обладнання або, якщо необхідне обслуговування, замінювати під час роботи установки. Вибір стандартної довжини сприяє коротким термінам доставки та можливості зберігання запасних частин.

Довжину вставки, технологічне з'єднання, конструкцію



Модель TC10-C з захисною гільзою

захисної гільзи, з'єднувальну головку, тип і кількість сенсорів, точність і спосіб підключення можна вибрати відповідно до застосування.

Для TC10-C доступна велика кількість різних сертифікатів вибухозахисту.

Додатково ми можемо встановити перетворювачі з серії WIKА в з'єднувальну головку TC10-C.

Вибухозахист (опція)







Допустиму потужність, P_{\max} , а також допустиму температуру навколишнього середовища для відповідної категорії можна побачити в сертифікаті для вибухонебезпечних зон або в інструкції з експлуатації.









Увага:

Експлуатація у вибухонебезпечних Ex зонах допускається лише з відповідним захисним пристроєм.

Перетворювачі мають власні сертифікати для вибухонебезпечних зон. Допустимі діапазони температури навколишнього середовища для вбудованих перетворювачів можна взяти з відповідних інструкцій з експлуатації перетворювача та сертифікатів.

Сертифікати (вибухозахист, додаткові сертифікати)

Логотип	Опис	Країна									
 	Декларація відповідності стандартам ЄС <ul style="list-style-type: none"> ■ Директива електроманітної сумісності (EMC) ¹⁾ EN 61326 випромінювання (група 1, клас B) та завадозахищеність (промислове застосування) ■ Директива RoHS ■ Директива ATEX (опція) Вибухонебезпечні зони <table border="0" style="width: 100%;"> <tr> <td style="width: 15%; vertical-align: top;">- Ex i</td> <td style="width: 45%;">Зона 0 газ Зона 1 монтаж до зони 0 газу Зона 1 газ Зона 20 пил Зона 21 монтаж до зони 20 пил Зона 21 пил</td> <td style="width: 40%;">II 1G Ex ia IIC T1 ... T6 Ga II 1/2G Ex ia IIC T1 ... T6 Ga/Gb II 2G Ex ia IIC T1 ... T6 Gb II 1D Ex ia IIIC T125 ... T65 °C Da II 1/2D Ex ia IIIC T125 ... T65 °C Da/Db II 2D Ex ia IIIC T125 ... T65 °C Db</td> </tr> <tr> <td style="vertical-align: top;">- Ex e ²⁾</td> <td>Зона 1 газ ³⁾ Зона 2 газ Зона 21 пил ³⁾ Зона 22 пил</td> <td>II 2G Ex eb IIC T1 ... T6 Gb ⁴⁾ II 3G Ex ec IIC T1 ... T6 Gc X II 2D Ex tb IIIC TX °C Db ⁴⁾ II 3D Ex tc IIIC TX °C Dc X</td> </tr> <tr> <td style="vertical-align: top;">- Ex n ²⁾</td> <td>Зона 2 газ Зона 22 пил</td> <td>II 3G Ex nA IIC T1 ... T6 Gc X II 3D Ex tc IIIC TX °C Dc X</td> </tr> </table>	- Ex i	Зона 0 газ Зона 1 монтаж до зони 0 газу Зона 1 газ Зона 20 пил Зона 21 монтаж до зони 20 пил Зона 21 пил	II 1G Ex ia IIC T1 ... T6 Ga II 1/2G Ex ia IIC T1 ... T6 Ga/Gb II 2G Ex ia IIC T1 ... T6 Gb II 1D Ex ia IIIC T125 ... T65 °C Da II 1/2D Ex ia IIIC T125 ... T65 °C Da/Db II 2D Ex ia IIIC T125 ... T65 °C Db	- Ex e ²⁾	Зона 1 газ ³⁾ Зона 2 газ Зона 21 пил ³⁾ Зона 22 пил	II 2G Ex eb IIC T1 ... T6 Gb ⁴⁾ II 3G Ex ec IIC T1 ... T6 Gc X II 2D Ex tb IIIC TX °C Db ⁴⁾ II 3D Ex tc IIIC TX °C Dc X	- Ex n ²⁾	Зона 2 газ Зона 22 пил	II 3G Ex nA IIC T1 ... T6 Gc X II 3D Ex tc IIIC TX °C Dc X	Європейський Союз
- Ex i	Зона 0 газ Зона 1 монтаж до зони 0 газу Зона 1 газ Зона 20 пил Зона 21 монтаж до зони 20 пил Зона 21 пил	II 1G Ex ia IIC T1 ... T6 Ga II 1/2G Ex ia IIC T1 ... T6 Ga/Gb II 2G Ex ia IIC T1 ... T6 Gb II 1D Ex ia IIIC T125 ... T65 °C Da II 1/2D Ex ia IIIC T125 ... T65 °C Da/Db II 2D Ex ia IIIC T125 ... T65 °C Db									
- Ex e ²⁾	Зона 1 газ ³⁾ Зона 2 газ Зона 21 пил ³⁾ Зона 22 пил	II 2G Ex eb IIC T1 ... T6 Gb ⁴⁾ II 3G Ex ec IIC T1 ... T6 Gc X II 2D Ex tb IIIC TX °C Db ⁴⁾ II 3D Ex tc IIIC TX °C Dc X									
- Ex n ²⁾	Зона 2 газ Зона 22 пил	II 3G Ex nA IIC T1 ... T6 Gc X II 3D Ex tc IIIC TX °C Dc X									
 	IECEx (опція) - у поєднанні з ATEX Вибухонебезпечні зони <table border="0" style="width: 100%;"> <tr> <td style="width: 15%; vertical-align: top;">- Ex i</td> <td style="width: 45%;">Зона 0 газ Зона 1 монтаж до зони 0 газу Зона 1 газ Зона 20 пил Зона 21 монтаж до зони 20 пил Зона 21 пил</td> <td style="width: 40%;">Ex ia IIC T1 ... T6 Ga Ex ia IIC T1 ... T6 Ga/Gb Ex ia IIC T1 ... T6 Gb Ex ia IIIC T125 ... T65 °C Da Ex ia IIIC T125 ... T65 °C Da/Db Ex ia IIIC T125 ... T65 °C Db</td> </tr> </table>	- Ex i	Зона 0 газ Зона 1 монтаж до зони 0 газу Зона 1 газ Зона 20 пил Зона 21 монтаж до зони 20 пил Зона 21 пил	Ex ia IIC T1 ... T6 Ga Ex ia IIC T1 ... T6 Ga/Gb Ex ia IIC T1 ... T6 Gb Ex ia IIIC T125 ... T65 °C Da Ex ia IIIC T125 ... T65 °C Da/Db Ex ia IIIC T125 ... T65 °C Db	Міжнародний						
- Ex i	Зона 0 газ Зона 1 монтаж до зони 0 газу Зона 1 газ Зона 20 пил Зона 21 монтаж до зони 20 пил Зона 21 пил	Ex ia IIC T1 ... T6 Ga Ex ia IIC T1 ... T6 Ga/Gb Ex ia IIC T1 ... T6 Gb Ex ia IIIC T125 ... T65 °C Da Ex ia IIIC T125 ... T65 °C Da/Db Ex ia IIIC T125 ... T65 °C Db									
	Євразійська економічна спільнота (опція) Вибухонебезпечні зони <table border="0" style="width: 100%;"> <tr> <td style="width: 15%; vertical-align: top;">- Ex i</td> <td style="width: 45%;">Зона 0 газ Зона 1 газ Зона 20 пил Зона 21 пил</td> <td style="width: 40%;">0Ex ia IIC T6 ... T1 Ga X 1Ex ia IIC T6 ... T1 Gb X Ex ia IIIC T80 ... T440 °C Da X Ex ia IIIC T80 ... T440 °C Db X</td> </tr> <tr> <td style="vertical-align: top;">- Ex n</td> <td>Зона 2 газ</td> <td>2Ex nA IIC T6 ... T1 Gc X</td> </tr> </table>	- Ex i	Зона 0 газ Зона 1 газ Зона 20 пил Зона 21 пил	0Ex ia IIC T6 ... T1 Ga X 1Ex ia IIC T6 ... T1 Gb X Ex ia IIIC T80 ... T440 °C Da X Ex ia IIIC T80 ... T440 °C Db X	- Ex n	Зона 2 газ	2Ex nA IIC T6 ... T1 Gc X	Євразійське Економічне Співтовариство			
- Ex i	Зона 0 газ Зона 1 газ Зона 20 пил Зона 21 пил	0Ex ia IIC T6 ... T1 Ga X 1Ex ia IIC T6 ... T1 Gb X Ex ia IIIC T80 ... T440 °C Da X Ex ia IIIC T80 ... T440 °C Db X									
- Ex n	Зона 2 газ	2Ex nA IIC T6 ... T1 Gc X									
	Ex Україна (опція) Вибухонебезпечні зони <table border="0" style="width: 100%;"> <tr> <td style="width: 15%; vertical-align: top;">- Ex i</td> <td style="width: 45%;">Зона 0 газ Зона 1 монтаж до зони 0 газу Зона 1 газ Зона 20 пил Зона 21 монтаж до зони 20 пил Зона 21 пил</td> <td style="width: 40%;">II 1G Ex ia IIC T1 ... T6 Ga II 1/2G Ex ia IIC T1 ... T6 Ga/Gb II 2G Ex ia IIC T1 ... T6 Gb II 1D Ex ia IIIC T65 °C Da II 1/2D Ex ia IIIC T65 °C Da/Db II 2D Ex ia IIIC T65 °C Db</td> </tr> </table>	- Ex i	Зона 0 газ Зона 1 монтаж до зони 0 газу Зона 1 газ Зона 20 пил Зона 21 монтаж до зони 20 пил Зона 21 пил	II 1G Ex ia IIC T1 ... T6 Ga II 1/2G Ex ia IIC T1 ... T6 Ga/Gb II 2G Ex ia IIC T1 ... T6 Gb II 1D Ex ia IIIC T65 °C Da II 1/2D Ex ia IIIC T65 °C Da/Db II 2D Ex ia IIIC T65 °C Db	Україна						
- Ex i	Зона 0 газ Зона 1 монтаж до зони 0 газу Зона 1 газ Зона 20 пил Зона 21 монтаж до зони 20 пил Зона 21 пил	II 1G Ex ia IIC T1 ... T6 Ga II 1/2G Ex ia IIC T1 ... T6 Ga/Gb II 2G Ex ia IIC T1 ... T6 Gb II 1D Ex ia IIIC T65 °C Da II 1/2D Ex ia IIIC T65 °C Da/Db II 2D Ex ia IIIC T65 °C Db									

Логотип	Опис	Країна
	INMETRO (опція) Вибухонебезпечні зони - Ex i Зона 0 газ Ex ia IIC T3 ... T6 Ga Зона 1 монтаж до зони 0 газу Ex ia IIC T3 ... T6 Ga/Gb Зона 20 пил Ex ia IIC T125 ... T65 °C Da Зона 21 монтаж до зони 20 пил Ex ia IIC T125 ... T65 °C Da/Db	Бразилія
	CCC (опція) 4) Вибухонебезпечні зони - Ex i Зона 0 газ Ex ia IIC T1 ~ T6 Ga Зона 1 газ Ex ia IIC T1 ~ T6 Gb Зона 1 монтаж до зони 0 газу Ex ia IIC T1 ~ T6 Ga/Gb Зона 2 газ Ex ic IIC T1 ~ T6 Gc Зона 20 пил Ex iaD 20 T65/T95/T125 °C Зона 21 пил Ex iaD 21 T65/T95/T125 °C Зона 21 монтаж до зони 20 пил Ex iaD 20/21 T65/T95/T125 °C	Китай
	KCS - KOSHA (опція) Вибухонебезпечні зони - Ex i Зона 0 газ Ex ia IIC T4 ... T6 Зона 1 газ Ex ib IIC T4 ... T6	Південна Корея
-	PESO (опція) Вибухонебезпечні зони - Ex i Зона 0 газ Ex ia IIC T1 ... T6 Ga Зона 1 монтаж до зони 0 газу Ex ia IIC T1 ... T6 Ga/Gb Зона 1 газ Ex ia IIC T1 ... T6 Gb	Індія
	ГОСТ (опція) Метрологія, вимірювальна техніка	Росія
	НазИнМетр (опція) Метрологія, вимірювальна техніка	Казахстан
-	MTSCHS (опція) Дозвіл на введення в експлуатацію	Казахстан
	БелГІМ (опція) Метрологія, вимірювальна техніка	Білорусь
	Відповідність технічному регламенту (опція) Метрологія, вимірювальна техніка	Україна
	Uzstandard (опція) Метрологія, вимірювальна техніка	Узбекистан



1) Тільки для вбудованого перетворювача

2) Тільки для з'єднувальної головки BSZ або BSZ-H (див. «З'єднувальна головка»)

3) Тільки для ізолюваних термопар

4) Без перетворювача

Інформація та сертифікати виробника

Логотип	Опис
	SIL 2 Функціональна безпека (тільки в поєднанні з датчиком температури моделі T32)
	NAMUR NE 024 Вибухонебезпечні зони (Ex i)

Прилади, марковані «іа», також можна використовувати в областях, де потрібні лише прилади, марковані «іb» або «іс». Якщо прилад із маркуванням «іа» використовувався в зоні з вимогами згідно з «іb» або «іс», після цього він більше не може працювати/ використовуватися в зонах з вимогами відповідно до маркування «іа».

Дозволи та сертифікати дивіться на сайті

Сенсор

Термопара за IEC 60584-1 або ASTM E230

Типи К, J, E, N, T (одинарна або подвійна термопара)

Точка вимірювання

- Незаземлений (стандарт)
- Заземлений

Типи сенсору

Тип	Межі дії класу точності			
	IEC 60584-1		ASTM E230	
	Клас 2	Клас 1	Стандарт	Спеціальні особливості
К	-40 ... +1 200 °C	-40 ... +1 000 °C	0 ... 1 260 °C	
J	-40 ... +750 °C	-40 ... +750 °C	0 ... 760 °C	
E	-40 ... +900 °C	-40 ... +800 °C	0 ... 870 °C	
N	-40 ... +1 200 °C	-40 ... +1 000 °C	0 ... 1 260 °C	
T	-40 ... +350 °C		0 ... 370 °C	

У таблиці наведено температурні діапазони, зазначені у відповідних стандартах, у яких дійсні значення допуску (клас точності).

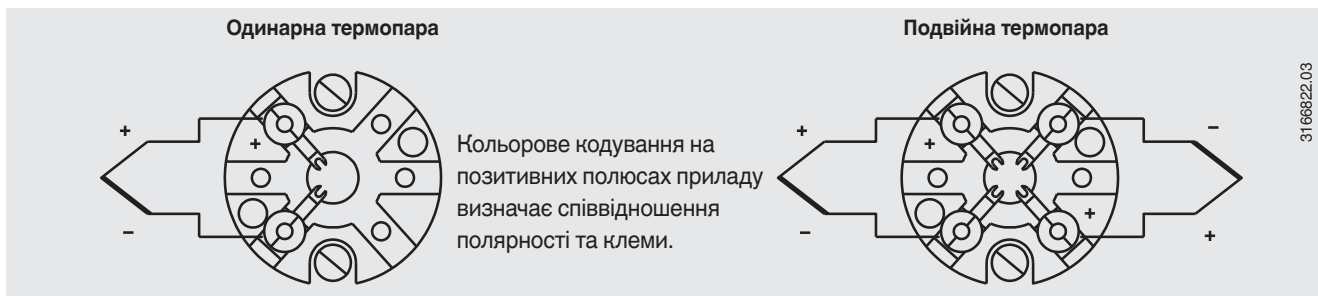
Фактична робоча температура термометрів обмежена такими факторами як максимально допустима робоча температура, та діаметр термопари та кабелю MI, а також максимально допустимою робочою температурою матеріалу термодіафрагми.

Докладні специфікації для термопар див. у IEC 60584-1 або ASTM E230 і Технічна інформація IN 00.23 на www.wika.com.

Значення допуску

Для значення допуску термопар за основу взято температуру холодного спаю 0 °C.

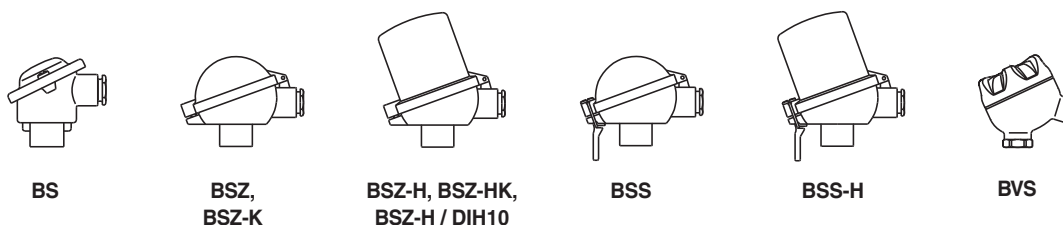
Електричне підключення



Для електричних з'єднань вбудованих датчиків температури дивіться відповідні паспорти даних або інструкції з експлуатації.

З'єднувальна головка

■ Європейський дизайн за EN 50446 / DIN 43735



Модель	Матеріал	Розмір різьби кабельного вводу	Захист від проникнення (max) ¹⁾ IEC/EN 60529	Кришка	Поверхня	З'єднання з шийкою
BS	Алюміній	M20 x 1,5 або ½ NPT ³⁾	IP65 ⁴⁾	Плаский ковпачок з 2 гвинтами	Синій, пофарбований ⁵⁾	M24 x 1,5, ½ NPT
BSZ	Алюміній	M20 x 1,5 або ½ NPT ³⁾	IP65 ⁴⁾	Сферична навісна кришка з циліндричним гвинтом	Синій, пофарбований ⁵⁾	M24 x 1,5, ½ NPT
BSZ-H	Алюміній	M20 x 1,5 або ½ NPT ³⁾	IP65 ⁴⁾	Піднята навісна кришка з циліндричним гвинтом	Синій, пофарбований ⁵⁾	M24 x 1,5, ½ NPT
BSZ-H (2x кабельних виходи)	Алюміній	2 x M20 x 1,5 or 2 x ½ NPT ³⁾	IP65 ⁴⁾	Піднята навісна кришка з циліндричним гвинтом	Синій, пофарбований ⁵⁾	M24 x 1,5
BSZ-H / DIN10 ²⁾	Алюміній	M20 x 1,5 або ½ NPT ³⁾	IP65	Піднята навісна кришка з циліндричним гвинтом	Синій, пофарбований ⁵⁾	M24 x 1,5, ½ NPT
BSS	Алюміній	M20 x 1,5 або ½ NPT ³⁾	IP65	Сферична відкидна кришка з затискним важелем	Синій, пофарбований ⁵⁾	M24 x 1,5, ½ NPT
BSS-H	Алюміній	M20 x 1,5 або ½ NPT ³⁾	IP65	Піднята відкидна кришка з затискним важелем	Синій, пофарбований ⁵⁾	M24 x 1,5, ½ NPT
BVS	Нержавіюча сталь	M20 x 1,5 ³⁾	IP65	Кришка, що загвинчується, з точного лиття	Чиста, електрополірована	M24 x 1,5
BSZ-K	Пластик	M20 x 1,5 або ½ NPT ³⁾	IP65	Сферична навісна кришка з циліндричним гвинтом	Чорна	M24 x 1,5
BSZ-HK	Пластик	M20 x 1,5 або ½ NPT ³⁾	IP65	Піднята навісна кришка з циліндричним гвинтом	Чорна	M24 x 1,5

Модель	Вибухозахист					
	Без	Ex i (газ) Зона 0, 1, 2	Ex i (пил) Зона 20, 21, 22	Ex e (газ) Зона 1, 2	Ex t (пил) Зона 21, 22	Ex nA (газ) Зона 2
BS	x	x	x	-	-	-
BSZ	x	x	x	x ⁶⁾	x ⁶⁾	x ⁷⁾
BSZ-H	x	x	x	x ⁶⁾	x ⁶⁾	x ⁷⁾
BSZ-H (2x кабельних виходи)	x	x	x	x ⁶⁾	x ⁶⁾	x ⁷⁾
BSZ-H / DIN10 ¹⁾	x	x	-	-	-	-
BSS	x	x	-	-	-	-
BSS-H	x	x	-	-	-	-
BVS	x	x	-	-	-	-
BSZ-K	x	x	-	-	-	-
BSZ-HK	x	x	-	-	-	-

1) IP-захист з'єднувальної головки. Ступінь захисту IP завершеного приладу TC10-C не мусить обов'язково відповідати з'єднувальній головці.

2) LED дисплей DIN10

3) Стандарт (інші за запитом)

4) Ступінь захисту, який описує тимчасове або тривале занурення, доступний за запитом

5) RAL 5022

6) Лише ATEX

7) Лише ATEX та EAC-Ex

■ Північноамериканські дизайни



KN4-A
KN4-P

Модель	Матеріал	Розмір різьби кабельного вводу	Ступінь захисту оболонки (макс.) ¹⁾ IEC/EN 60529	Кришка	Поверхня	З'єднання з шийкою
KN4-A	Алюміній	½ NPT або M20 x 1.5 ²⁾	IP65	Кришка, що закручується	Синій, пофарбований ³⁾	M24 x 1,5, ½ NPT
KN4-P ⁴⁾	Поліпропілен	½ NPT	IP65	Кришка, що закручується	Біла	½ NPT

Модель	Вибухозахист					
	Без	Ex i (газ) Зона 0, 1, 2	Ex i (пил) Зона 20, 21, 22	Ex e (газ) Зона 1, 2	Ex t (пил) Зона 21, 22	Ex nA (газ) Зона 2
KN4-A	x	x	-	-	-	-
KN4-P ⁴⁾	x	-	-	-	-	-

1) IP-захист з'єднувальної головки. Ступінь захисту IP завершеного приладу TC10-C не мусить обов'язково відповідати з'єднувальній головці.

2) Стандарт (інші за запитом)

3) RAL 5022

4) За запитом

З'єднувальна головка з цифровим дисплеєм



З'єднувальна головка BSZ-H з LED дисплеєм моделі DIN10
див. типовий лист AC 80.11

Для роботи з цифровими дисплеями завжди потрібен перетворювач з виходом 4 ... 20 мА.

Підключення кабелю



На малюнках показані приклади з'єднувальних головок.

Підключення кабелю	Розмір різьби кабельного вводу	Мін./макс. температура навколишнього середовища
Стандартний кабельний ввід ¹⁾	M20 x 1,5 або ½ NPT	-40 ... +80 °C
Пластиковий кабельний ввід (кабель Ø 6 ... 10 мм) ¹⁾	M20 x 1,5 або ½ NPT	-40 ... +80 °C
Пластиковий кабельний ввід (кабель Ø 6 ... 10 мм) Ex e ¹⁾	M20 x 1,5 або ½ NPT	-20 ... +80 °C (стандарт) -40 ... +70 °C (опція)
Нікельований латунний кабельний ввід (кабель Ø 6 ... 12 мм)	M20 x 1,5 або ½ NPT	-40 ... +80 °C
Кабельний ввід з нержавіючої сталі (кабель Ø 7 ... 12 мм)	M20 x 1,5 або ½ NPT	-40 ... +80 °C
Проста різьба	M20 x 1,5 або ½ NPT	-
2 x M20 x 1,5 ²⁾	2 x M20 x 1,5	-
Кабельний з'єднувач, M12 x 1 (4-контакти) ³⁾	M20 x 1,5	-40 ... +80 °C
Заглушки для транспортування	M20 x 1,5 або ½ NPT	-40 ... +80 °C

Підключення кабелю	Колір	Ступінь захисту оболонки (макс.) ⁴⁾ IEC/EN 60529	Вибухозахист					
			Без	Ex i (газ) Зона 0, 1, 2	Ex i (пил) Зона 20, 21, 22	Ex e (газ) Зона 1, 2	Ex t (пил) Зона 21, 22	Ex nA (газ) Зона 2
Стандартний кабельний ввід ¹⁾	Чистий	IP65	x	x	-	-	-	-
Пластиковий кабельний ввід ¹⁾	Чорний або сірий	IP66 ⁵⁾	x	x	-	-	-	-
Пластиковий кабельний ввід, Ex e ¹⁾	Блакитний	IP66 ⁵⁾	x	x	x	-	-	-
Пластиковий кабельний ввід, Ex e ¹⁾	Чорна	IP66 ⁵⁾	x	x	x	x	x	x
Нікельований латунний кабельний ввід	Чистий	IP66 ⁵⁾	x	x	x	-	-	-
Нікельований латунний кабельний ввід, Ex e	Чистий	IP66 ⁵⁾	x	x	x	x	x	x
Кабельний ввід з нержавіючої сталі	Чистий	IP66 ⁵⁾	x	x	x	-	-	-
Кабельний ввід з нержавіючої сталі, Ex e	Чистий	IP66 ⁵⁾	x	x	x	x	x	x
Проста різьба	-	IP00	x	x	x ⁷⁾	x ⁷⁾	x ⁷⁾	x ⁷⁾
2 x M20 x 1,5 ²⁾	-	IP00	x	x	x ⁷⁾	x ⁷⁾	x ⁷⁾	x ⁷⁾
Кабельний з'єднувач, M12 x 1 (4-контакти) ³⁾	-	IP65	x	x ⁶⁾	x ⁶⁾	-	-	-
Заглушки для транспортування	Прозорий	-	не застосовується, транспортний захист					

1) Недоступно для з'єднувальної головки BVS

2) Тільки для з'єднувальної головки BSZ-H

3) Недоступно для кабельного вводу розміром різьби ½ NPT

4) IP-захист кабельного вводу. Ступінь захисту IP завершеного приладу TC10-C не мусить обов'язково відповідати кабельному вводу.

5) Захист від проникнення, який описує тимчасове або постійне занурення, доступний за запитом

6) З підключенням відповідним роз'ємом

7) Необхідний для роботи відповідний кабельний ввід

Ступінь захисту згідно зі стандартом IEC/EN 60529

Ступінь захисту від твердих сторонніх тіл (визначається першою цифрою індексу)

Перша цифра індексу	Ступінь захисту / короткий опис	Тестовий параметр
5	Захищений від пилу	згідно з IEC/EN 60529
6	Пилонепроникний	згідно з IEC/EN 60529

Ступені захисту від води (визначаються другою цифрою індексу)

Друга цифра індексу	Ступінь захисту / короткий опис	Тестовий параметр
4	Захищений від бризок води	згідно з IEC/EN 60529
5	Захищений від струменів води	згідно з IEC/EN 60529
6	Захищений від сильних струменів води	згідно з IEC/EN 60529
7 ¹⁾	Захищений від впливу тимчасового занурення у воду	згідно з IEC/EN 60529
8 ¹⁾	Захищений від впливу тривалого занурення у воду	за домовленістю

1) Ступінь захисту оболонки, що описує тимчасове або постійне занурення, за запитом

Стандартний захист моделі TC10-C становить IP65.

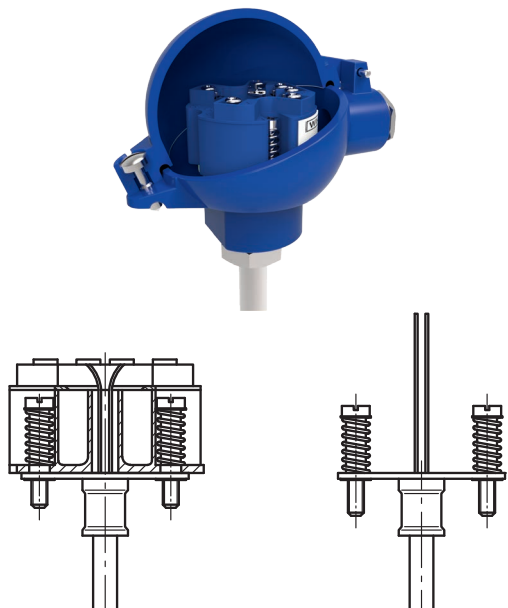
Вказані ступені захисту застосовуються за таких умов:

- Використання відповідного кабельного вводу
- Використовуйте відповідний поперечний переріз кабелю для сальника або виберіть відповідний кабельний сальник для доступного кабелю
- Дотримуйтеся моментів затягування всіх різьбових з'єднань

Перетворювач

Кріплення на вимірювальну вставку

При монтажі на вимірювальній вставці перетворювач замінює клемний блок і кріпиться безпосередньо до клемної пластини вимірювальної вставки.

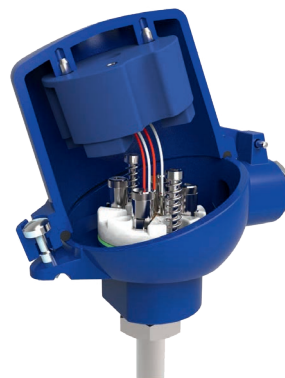


Ліворуч: Вимірювальна вставка з встановленим перетворювачем (тут: модель T32)

Праворуч: Вимірювальна вставка, підготовлена для монтажу перетворювача

Встановлюється в кришку з'єднувальної головки

Монтаж перетворювача в кришку з'єднувальної головки є кращим, ніж монтаж на вимірювальній вставці. При цьому способі монтажу, наприклад, забезпечується краща теплоізоляція, а також спрощується заміна та монтаж для обслуговування.





Вихідний сигнал 4 ... 20 мА, HART® протокол		
Перетворювач (версії на вибір)	Модель T16	Модель T32
Типовий лист	TE 16.01	TE 32.04
Вихід		
4 ... 20 мА	x	x
HART® протокол	-	x
Вхід		
Термопари IEC 60584-1	K, J, E, N, T	K, J, E, N, T
Вибухозахист	Опція	Опція

Можливі монтажні положення перетворювачів

З'єднувальна головка	T16	T32
BS	○	-
BSZ, BSZ-K	○	○
BSZ-H, BSZ-HK	●	●
BSZ-H (2x кабельних виходи)	●	●
BSZ-H / DIN10	○	○
BSS	○	○
BSS-H	●	●
BVS	○	○
KN4-A / KN4-P	○	○

○ Встановлюється замість клемної колодки ● Встановлюється в кришку з'єднувальної головки – Монтаж неможливий

Монтаж перетворювача на вимірювальній вставці можливий з усіма перерахованими тут з'єднувальними головками. Встановлення перетворювача в (гвинтову) кришку з'єднувальної головки північноамериканського дизайну неможливе. Монтаж 2-х перетворювачів за запитом.

Для правильного визначення загальної похибки вимірювання необхідно додати вимірювальні похибки датчика та перетворювача.

Функціональна безпека (опція)
з перетворювачем температури моделі T32



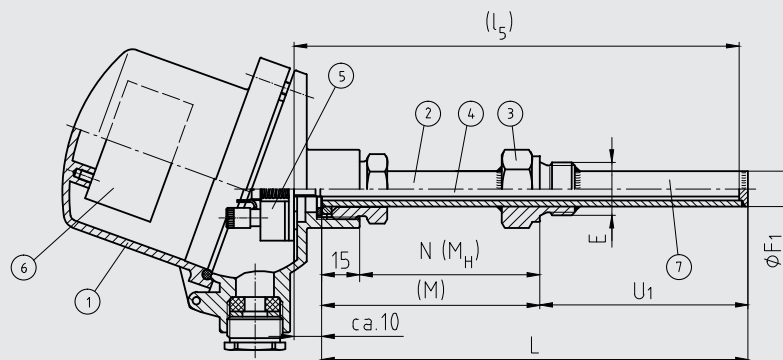
У критично важливих для безпеки застосуваннях необхідно враховувати весь вимірювальний ланцюг з точки зору параметрів безпеки. Класифікація SIL дозволяє оцінити зниження ризику, досягнуте засобами безпеки.

Докладні характеристики див. у Технічній інформації IN 00.19 на сайті www.wika.com.

Вибрані термопари TC10-C у поєднанні з відповідним перетворювачем температури (наприклад, модель T32.1S, сертифікована TÜV версія SIL для систем захисту, розроблена відповідно до IEC 61508), підходять як датчики для функцій безпеки до SIL 2.

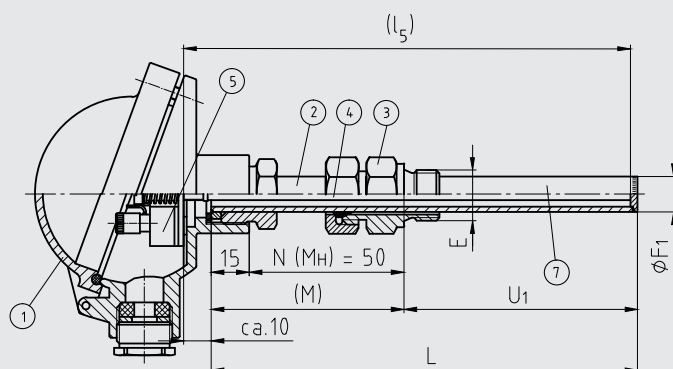
Компоненти моделі TC10-C

Приєднання до процесу: монтажна різьба, міцно приварена



3175431.07

Приєднання до процесу: Компресійний фітинг



Умовні позначення:

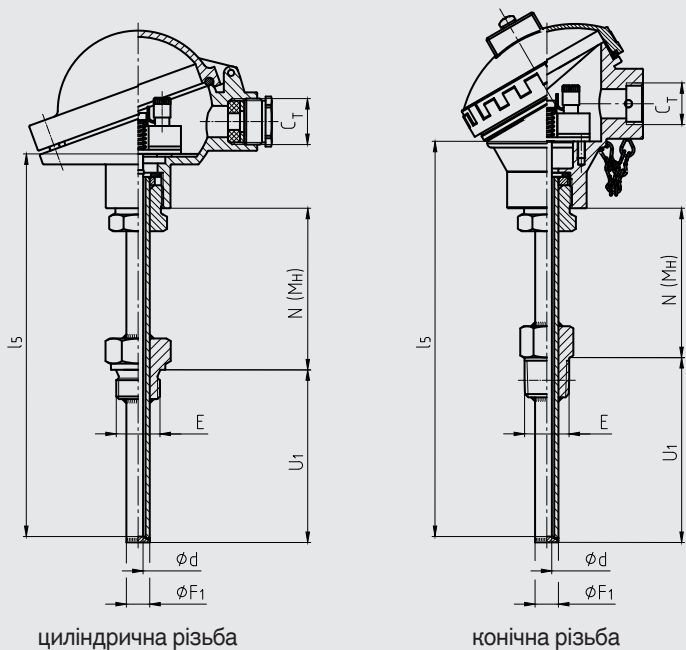
① З'єднувальна головка	(L) Загальна довжина захисної гільзи
② Шийка	l_5 Довжина вимірювальної вставки
③ Підключення до процесу	U_1 Довжина вставки захисної трубки згідно DIN 43772
④ Вимірювальна вставка (TC10-A)	$\varnothing F_1$ Діаметр захисної гільзи
⑤ Клемна колодка/перетворювач (опція)	E Монтажна різьба
⑥ Перетворювач (опція)	$N (M_n)$ Довжина шийки
⑦ Захисна гільза	(M) Довжина шийки

Мал. з циліндричною або конічною різьбою див. розділ «Захисна гільза»

Захисна гільза

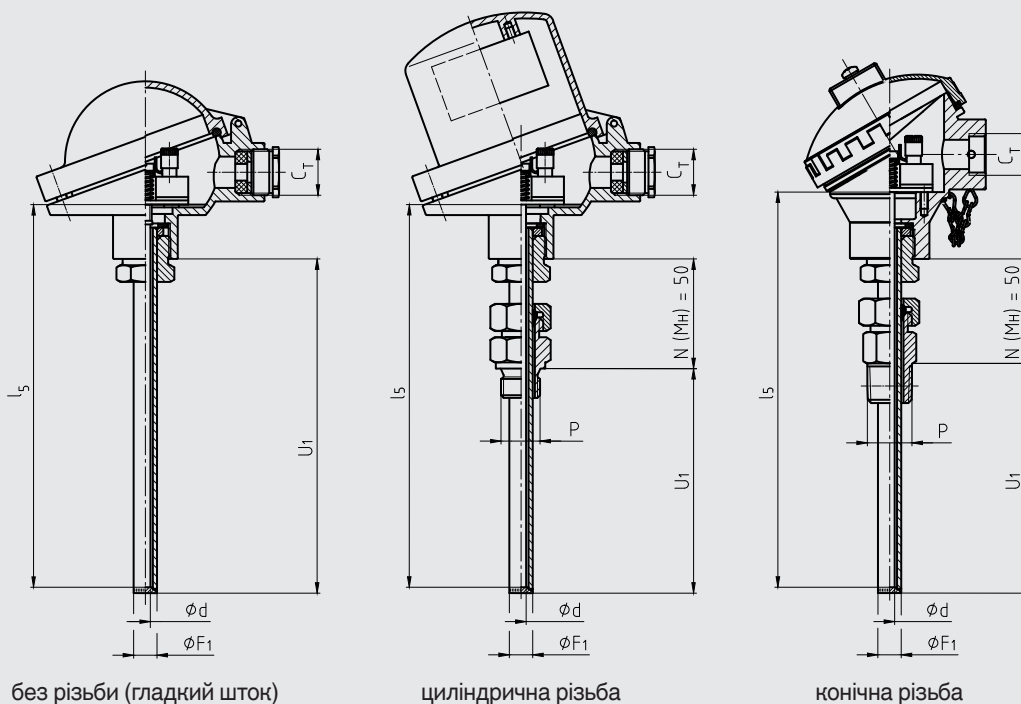
Конструкції захисних гільз

Захисна гільза пряма, монтажна різьба, форма 2G DIN 43772



14126798.02

Захисна гільза, пряма, гладка, форма 2 DIN 43772, з/без компресійного фітинга



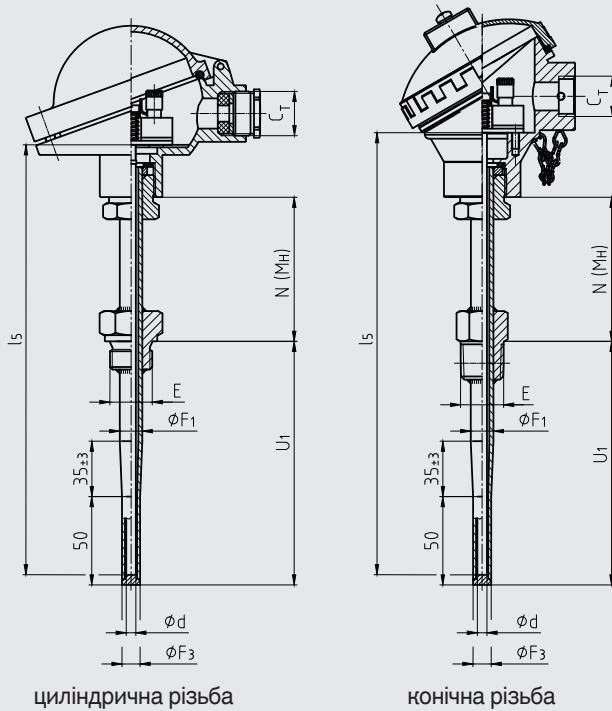
14126798.02

Умовні позначення:

U_1	Довжина вставки	ϕF_1	Діаметр захисної гільзи
l_s	Довжина вимірювальної вставки	E	Монтажна різьба
N (MH)	Довжина шийки	ϕd	Діаметр вимірювальної вставки
C_T	Різьбовий кабельний ввід	P	Монтажна різьба компресійного фітинга

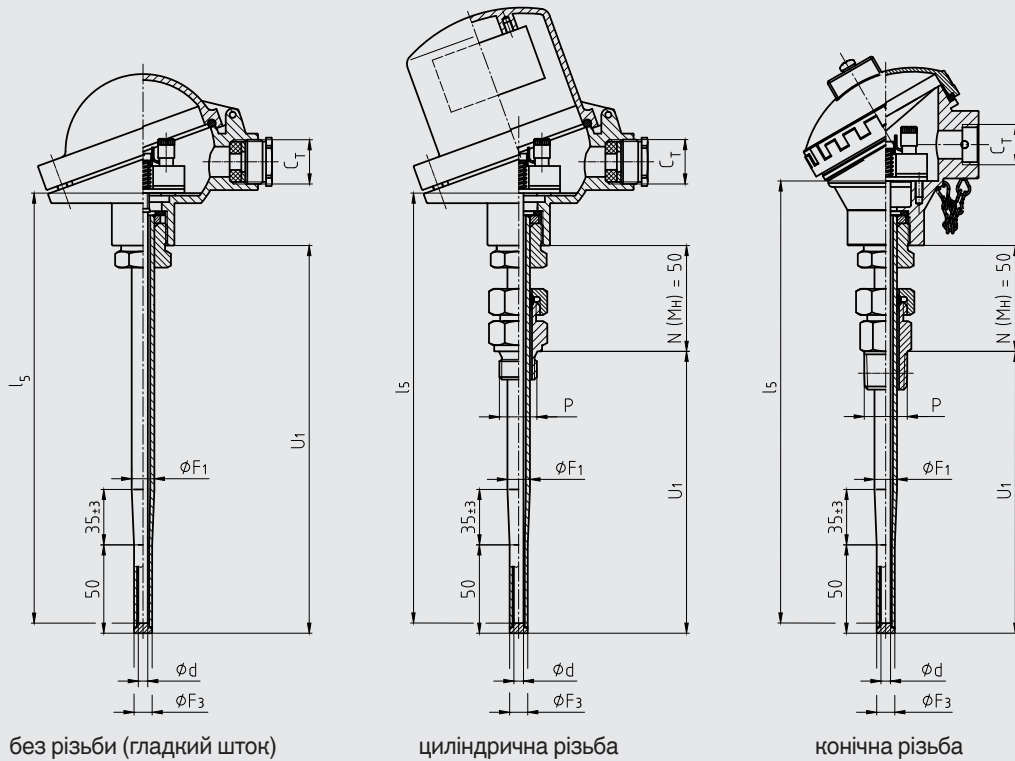
На малюнках показані приклади з'єднувальних головок.

Захисна гільза, конічна, монтажна різьба, форма 3G DIN 43772



14126834.01

Захисна гільза, конічна, гладка, форма 3 DIN 43772, з/без компресійного фітинга



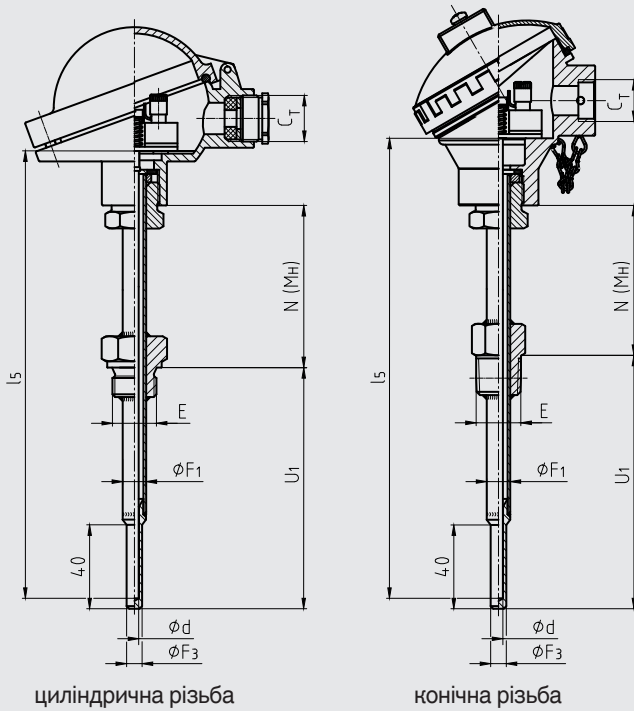
14126834.01

Умовні позначення:

U_1	Довжина вставки	$\text{Ø } F_3$	Діаметр наконечника захисної гільзи
l_5	Довжина вимірювальної вставки	E	Монтажна різьба
$N (MH)$	Довжина шийки	$\text{Ø } d$	Діаметр вимірювальної вставки
C_T	Різьбовий кабельний ввід	P	Монтажна різьба компресійного фітинга
$\text{Ø } F_1$	Діаметр захисної гільзи		

На малюнках показані приклади з'єднувальних головок.

Захисна гільза, конічна, суцільний приварний наконечник, монтажна різьба, нестандартне виконання

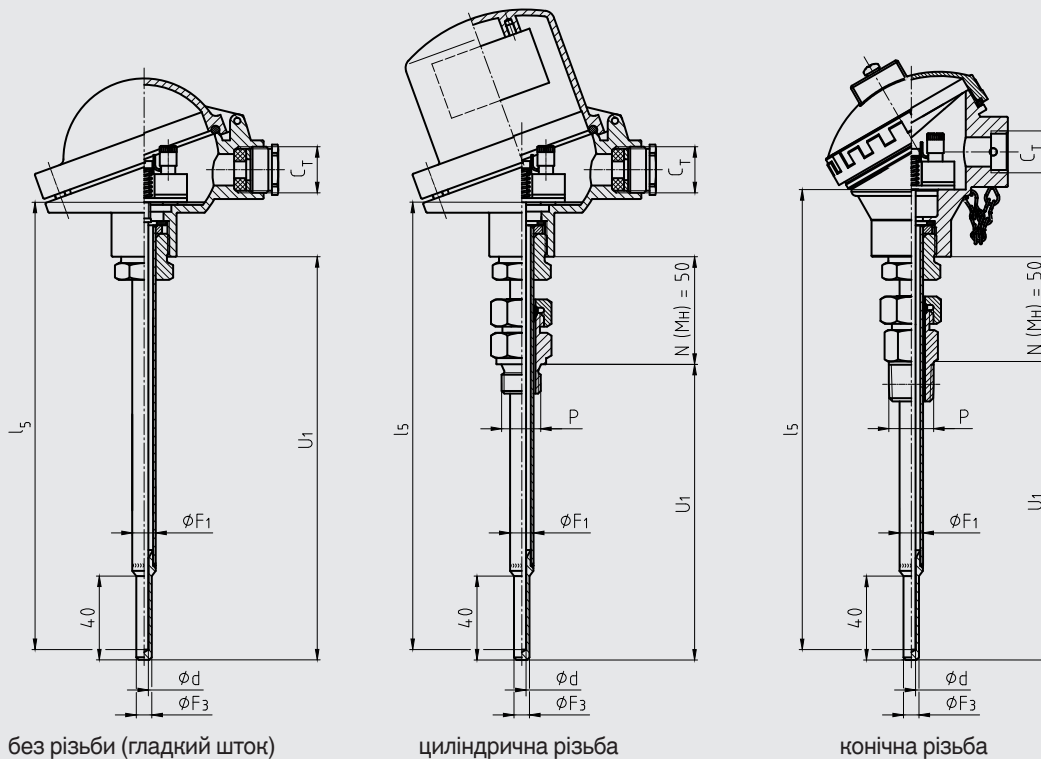


14126855.02

циліндрична різьба

конічна різьба

Захисна гільза, конічна, суцільний приварний наконечник, гладна, з/без компресійного фітинга



14126855.02

без різьби (гладкий шток)

циліндрична різьба

конічна різьба

Умовні позначення:

U_1	Довжина вставки	$\varnothing F_1$	Діаметр захисної гільзи
l_5	Довжина вимірювальної вставки	$\varnothing F_3$	Діаметр наконечника захисної гільзи
$N (MH)$	Довжина шийки	E	Монтажна різьба
K_E	1/2 NPT: 8,13 мм	$\varnothing d$	Діаметр вимірювальної вставки
	3/4 NPT: 8,61 мм	P	Монтажна різьба компресійного фітинга
C_T	Різьбовий кабельний ввід		

На малюнках показані приклади з'єднувальних головок.

Виконання захисної гільзи

Захисні гільзи виготовлені з тягнутої труби з привареним дном і вкручені в з'єднувальну головку за допомогою поворотного різьбового з'єднання (наружна гайка). Послаблюючи цю гайку, з'єднувальну головку, а отже і вихід кабелю, можна відрегулювати до потрібного положення. Технологічне з'єднання зварюється на заводі за специфікацією замовника. Це визначає довжину вставки. Бажано, щоб довжина вставки відповідала стандартам DIN.

Глибина занурення в технологічне середовище повинна бути принаймні в 10 разів більше зовнішнього діаметра захисної гільзи. Для заміни використовуйте захисну гільзу моделі TW35.

Захисна гільза згідно DIN 43772	Діаметр захисної гільзи	Підключення до процесу	Підходить до діаметра вимірювальної вставки	З'єднання з головою	Матеріал
Пряма, форма 2G, монтажна різьба	9 x 1 мм	G 1/4 В, монтажна різьба	6 мм	M24 x 1,5 (поворотне різьбове з'єднання, зовнішня гайка)	1.4571
		G 1/2 В, монтажна різьба			
		G 3/4 В, монтажна різьба			
		G 1 В, монтажна різьба			
		M18 x 1,5, монтажна різьба			
		M20 x 1,5, монтажна різьба			
		M27 x 2, монтажна різьба			
		1/2 NPT, монтажна різьба			
	3/4 NPT, монтажна різьба				
	11 x 2 мм 12 x 2,5 мм	G 1/2 В, монтажна різьба	6 мм		
		G 3/4 В, монтажна різьба			
		G 1 В, монтажна різьба			
		M18 x 1,5, монтажна різьба			
		M20 x 1,5, монтажна різьба			
		M27 x 2, монтажна різьба			
		1/2 NPT, монтажна різьба			
		3/4 NPT, монтажна різьба			
	14 x 2,5 мм	G 1/2 В, монтажна різьба	8 мм (6 мм з муфтою)		
		G 3/4 В, монтажна різьба			
		G 1 В, монтажна різьба			
		M18 x 1,5, монтажна різьба			
M20 x 1,5, монтажна різьба					
M27 x 2, монтажна різьба					
1/2 NPT, монтажна різьба					
3/4 NPT, монтажна різьба					
Конічна, форма 3G, монтажна різьба	12 x 2,5 мм, звужена до 9 мм	G 1/2 В, монтажна різьба	6 мм		
		G 3/4 В, монтажна різьба			
		G 1 В, монтажна різьба			
		M18 x 1,5, монтажна різьба			
		M20 x 1,5, монтажна різьба			
		M27 x 2, монтажна різьба			
		1/2 NPT, монтажна різьба			
		3/4 NPT, монтажна різьба			
Пряма, гладкий шток, форма 2, з/без компресійного фітинга	9 x 1 мм 11 x 2 мм 12 x 2,5 мм	G 1/2 В компресійний фітинг (металевий наконечник)	6 мм		
		Компресійний фітинг 1/2 NPT (металевий наконечник)			
		Без різьбового з'єднання, гладкий шток			
Конічна, гладкий шток, форма 3, з/без компресійного фітинга	12 x 2,5 мм, звужена до 9 мм	G 1/2 В компресійний фітинг (металевий наконечник)	6 мм		
		Компресійний фітинг 1/2 NPT (металевий наконечник)			
		Без різьбового з'єднання, гладкий шток			

інші версії на наступній сторінці

Конічна захисна гільза, нестандартна	Діаметр захисної гільзи	Підключення до процесу	Підходить до діаметра вимірювальної вставки	З'єднання з головною	Матеріал
Конічна, суцільний приварний наконечник, монтажна різьба	9 x 1 mm, звужена до 6 mm	G 1/4 В, монтажна різьба	3 мм	M24 x 1,5 (поворотне різьбове з'єднання, зовнішня гайка)	1.4571
		G 1/2 В, монтажна різьба			
		G 3/4 В, монтажна різьба			
		G 1 В, монтажна різьба			
		M18 x 1,5, монтажна різьба			
		M20 x 1,5, монтажна різьба			
		M27 x 2, монтажна різьба			
		1/2 NPT, монтажна різьба			
		3/4 NPT, монтажна різьба			
	11 x 2 mm, звужена до 6 mm 12 x 2,5 mm, звужена до 6 mm	G 1/2 В, монтажна різьба			
		G 3/4 В, монтажна різьба			
		G 1 В, монтажна різьба			
		M14 x 1,5, монтажна різьба			
		M18 x 1,5, монтажна різьба			
		M20 x 1,5, монтажна різьба			
		1/2 NPT, монтажна різьба			
3/4 NPT, монтажна різьба					
Конічна, приварний суцільний наконечник, гладкий шток, з/без компресійного фітинга	9 x 1 mm, звужена до 6 mm	G 1/2 В компресійний фітинг (металевий наконечник)	8 мм (6 мм з муфтою)		
	11 x 2 mm, звужена до 6 mm	Компресійний фітинг 1/2 NPT (металевий наконечник)			
	12 x 2,5 mm, звужена до 6 mm	Без різьбового з'єднання, гладкий шток			

Захисна гільза пряма, нестандартна	Діаметр захисної гільзи	Підключення до процесу	Підходить до діаметра вимірювальної вставки	З'єднання з головною	Матеріал
Пряма, монтажна різьба	6 x 1 мм 8 x 1 мм	G 1/4 В, монтажна різьба	3 мм	M24 x 1,5 (поворотне різьбове з'єднання, зовнішня гайка)	1.4571 316L (8 x 1 мм)
		G 1/2 В, монтажна різьба			
		M18 x 1,5, монтажна різьба			
		M20 x 1,5, монтажна різьба			
		1/2 NPT, монтажна різьба			
	10 x 1 мм 10 x 1,5 мм	G 1/2 В, монтажна різьба	6 мм		
		G 3/4 В, монтажна різьба			
		G 1 В, монтажна різьба			
		M18 x 1,5, монтажна різьба			
		M20 x 1,5, монтажна різьба			
	12 x 1 мм 12 x 1,5 мм	M27 x 2, монтажна різьба	8 мм (6 мм з муфтою)		
		1/2 NPT, монтажна різьба			
		3/4 NPT, монтажна різьба			
		G 1/2 В, монтажна різьба			
		G 3/4 В, монтажна різьба			
G 1 В, монтажна різьба					
M18 x 1,5, монтажна різьба					
M20 x 1,5, монтажна різьба					
M27 x 2, монтажна різьба					
1/2 NPT, монтажна різьба					
3/4 NPT, монтажна різьба					

Захисна гільза пряма, нестандартна	Діаметр захисної гільзи	Підключення до процесу	Підходить до діаметра вимірювальної вставки	З'єднання з головкою	Матеріал
Пряма, гладкий шток, з/без компресійного фітинга	6 x 1 мм 8 x 1 мм	G 1/2 В компресійний фітинг (металевий наконечник)	3 мм	M24 x 1,5 (поворотне різьбове з'єднання, зовнішня гайка)	1.4571 316L (8 x 1 мм)
		Компресійний фітинг 1/2 NPT (металевий наконечник)			
		Без різьбового з'єднання, гладкий шток			
	9 x 1 мм 10 x 1 мм 10 x 1,5 мм 12 x 1 мм 12 x 1,5 мм	G 1/2 В компресійний фітинг (металевий наконечник)	6 мм		1.4571 (9 x 1 мм) 316L
		Компресійний фітинг 1/2 NPT (металевий наконечник)			
		Без різьбового з'єднання, гладкий шток			

Довжини вставок

Конструкція захисної гільзи	Стандартна довжина вставки	Мін./макс. довжина вставки
Пряма, монтажна різьба, форма 2G DIN 43772	160, 250, 400 мм	50 мм / 4 000 мм
Конічна, монтажна різьба, форма 3G DIN 43772	160, 220, 280 мм	110 мм / 4 000 мм
Пряма, гладкий шток, з/без компресійного фітинга, форма 2 DIN 43772	-	50 мм / 4 000 мм
Конічна, гладкий шток, з/без компресійного фітинга, форма 3 DIN 43772	-	110 мм / 4 000 мм
Конічна, суцільний приварний наконечник, монтажна різьба, нестандартний дизайн	160, 250, 400 мм	75 мм / 4 000 мм
Конічна, гладкий шток, суцільний приварний наконечник, з/без компресійного фітинга, нестандартний дизайн	-	75 мм / 4 000 мм

Довжини шийки

Конструкція захисної гільзи	Стандартна довжина шийки	Мін./макс. довжина шийки
Пряма, монтажна різьба, форма 2G DIN 43772	130 мм	30 мм / 1 000 мм
Конічна, монтажна різьба, форма 3G DIN 43772	132 мм	30 мм / 1 000 мм
Пряма, гладкий шток, з компресійним фітингом, форма 2 DIN 43772	50 мм	50 мм
Пряма, гладкий шток, без компресійного фітинга, форма 2 DIN 43772	-	-
Конічна, гладкий шток, з компресійним фітингом, форма 3 DIN 43772	50 мм	50 мм
Конічна, гладкий шток, без компресійного фітинга, форма 3 DIN 43772	-	-
Конічна, суцільний приварний наконечник, монтажна різьба, нестандартний дизайн	130 мм	30 мм / 1 000 мм
Конічна, суцільний приварний наконечник, з компресійним фітингом, нестандартного дизайну	50 мм	50 мм
Конічна, суцільний приварний наконечник, без технологічного приєднання, нестандартної конструкції	-	-

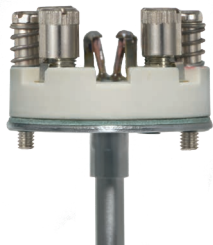
Шийка вкручується в з'єднувальну головку. Довжина шийки залежить від призначення. Зазвичай ізоляцію перекривають довжиною шийки. Крім того, у багатьох випадках шийка слугує охолоджувальним елементом між з'єднувальною головкою та процесом, щоб захистити можливий вбудований перетворювач від високих температур процесу.

Інші версії за запитом

Вимірювальна вставка

У ТС10-С встановлено вимірювальну вставку моделі ТС10-А.

Змінна вимірювальна вставка виготовлена з вібростійкого вимірювального кабелю обплетеного (кабель MI).



Вимірювальна вставка для термопари, модель ТС10-А

Тільки правильна довжина вимірювальної вставки та її правильний діаметр забезпечують достатню теплопередачу від захисної гільзи до вимірювальної вставки.

Діаметр отвору захисної гільзи має бути максимум на 1 мм більше діаметра вимірювальної вставки.

Зазори понад 0,5 мм між захисною гільзою та вимірювальною вставкою негативно вплинуть на теплопередачу між захисною гільзою та вимірювальною вставкою та призведуть до несприятливої реакції термометра.

Під час встановлення вимірювальної вставки в захисну гільзу дуже важливо визначити правильну довжину вставки (= довжина захисної гільзи для товщини дна $\leq 5,5$ мм). Щоб забезпечити щільне притискання вимірювальної вставки до дна захисної гільзи, вставка має бути підпружиненою (хід пружини: максимально 10 мм).

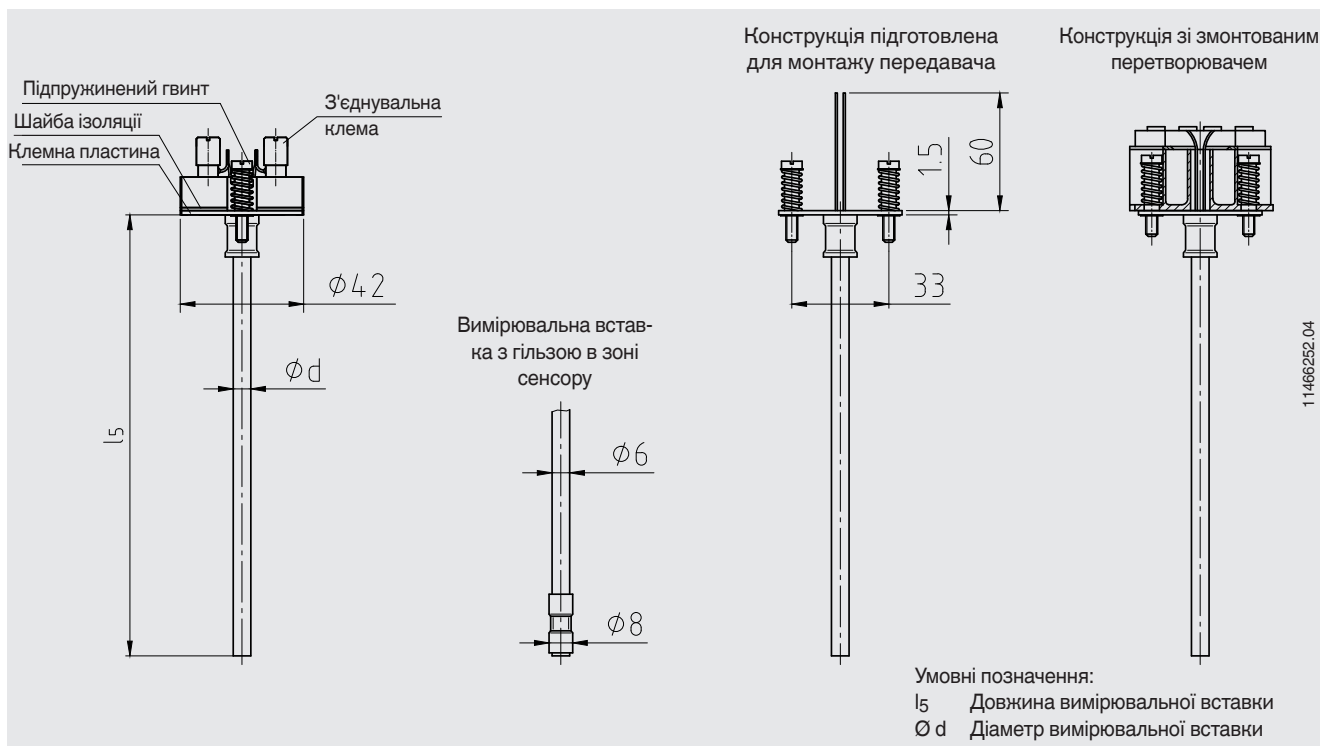
Матеріал

Матеріал оболонки

Ni сплав: сплав 600

Інші матеріали оболонки за запитом

Розміри в мм



Довжина вимірювальної вставки l_5 в мм	Допуск в мм
75 ... 825	+2 0
> 825	+3 0

Діаметр вимірювальної вставки ϕd у мм	Індекс згідно DIN 43735	Допуск в мм
3 ¹⁾	Стандарт	30
6	Стандарт	60
8 мм (6 мм з рунавом)	Стандарт	-
8	Стандарт	80
1/8 дюйма [3,17 мм] 1/4 дюйма [6,35 мм] 3/8 дюйма [9,53 мм]	Варіант, під замовлення	-

Умови експлуатації

Змінна вимірювальна вставка виготовлена з вібростійкого вимірювального кабелю обплетеного (кабель MI).

Стандартна вібростійкість: 50 g (сенсорний наконечник)

Макс. температура процесу, тиск процесу

В залежності від:

- Діаграма навантажень DIN 43772
- Конструкція захисної гільзи
 - Розміри
 - Матеріал
- Умови процесу
 - Швидкість потоку
 - Густина рідини

Температура навколишнього середовища та зберігання

-40 ... +80 °C

Інші температури навколишнього середовища та зберігання за запитом

Розрахунок захисної гільзи

У критичних умовах експлуатації рекомендується розрахунок захисної гільзи згідно з Dittrich/Klotter як інженерна послуга WIKA.

Примітка: ASME PTC 19.3 TW-2016 не застосовується до TC10-C.

Для отримання додаткової інформації див. Технічну інформацію IN 00.15 «Розрахунок міцності для термогільз».

Сертифікати (опція)

Тип сертифікату	Точність вимірювання	Сертифікат на матеріал ¹⁾
Протокол випробувань 2.2	x	x
Сертифікат перевірки 3.1	x	x
Сертифікат калібрування DKD/DAkkS	x	-

1) Захисні гільзи мають власні сертифікати матеріалів

Різні сертифікати можна поєднувати один з одним.

Для калібрування з термометра виймають вимірювальну вставку. Мінімальна довжина (металева частина зонда) для проведення тесту на точність вимірювання 3.1 або DKD/DAkkS становить 100 мм.

Калібрування меншої довжини за запитом.

Інформація для замовлення

Модель / Вибухозахист / Додаткові схвалення, сертифікати / Сенсор / Клас точності, діапазон вимірювання сенсора / З'єднувальна головка / Кабельний ввід / Перетворювач / Підключення до шийки / Шийка / Розмір різьби / Довжина шийки N (M_N) / Довжина вставки A (I₁), A (U₂) / Діаметр вимірювальної вставки Ø d / Матеріал оболонки вимірювальної вставки / Сертифікати / Опції

© 12/2003 WIKA Alexander Wiegand SE & Co. KG, all rights reserved.

Технічні характеристики, наведені в цьому документі, відображають стан техніки на момент публікації. Ми залишаємо за собою право вносити зміни в технічні характеристики та матеріали.

