

Электронный датчик температуры для монтажа в вентиляционный канал Для систем вентиляции и кондиционирования воздуха Модель A2G-60

WIKA типовой лист TE 62.90



Применение

- Для измерения температуры газообразной среды в системах отопления, вентиляции и кондиционирования воздуха
- Предназначен для подключения к системам управления и индикации

Особенности

- Простой монтаж с помощью фланца
- Компактная и прочная конструкция
- Установка непосредственно в круглые вентиляционные трубы и прямоугольные вентиляционные каналы
- Чувствительный элемент Pt1000 или Ni1000
- Также имеется вариант с электрическим выходным сигналом (0 ... 10 В пост. тока или 4 ... 20 мА)



Электронный датчик температуры для монтажа в
вентиляционный канал, модель A2G-60

Описание

Электронный датчик температуры модели A2G-60 для монтажа в вентиляционный канал в основном используется для измерения температуры в воздуховодах в системах отопления, вентиляции и кондиционирования воздуха, а также в холодильных системах.

Установка выполняется с использованием монтажного фланца. В сочетании с дополнительной защитной гильзой модель A2G-60 может применяться для измерения температуры жидких сред.

Благодаря возможности выбора соответствующих измерительных элементов датчик для измерения температуры в вентиляционных каналах совместим со всеми наиболее распространенными системами управления. A2G-60 поставляется с чувствительным элементом Pt1000 или Ni1000, а также со встроенным преобразователем (0 ... 10 В или 4 ... 20 мА).

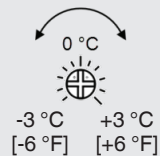
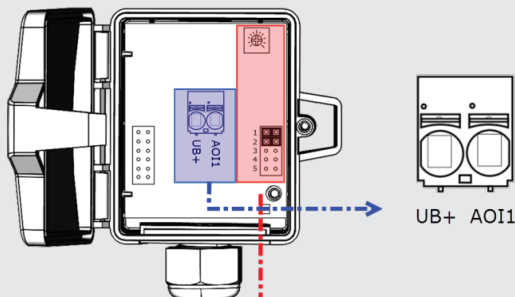
Технические характеристики

Электронный датчик температуры для монтажа в вентиляционный канал, модель A2G-60		
Исполнение	Температурный зонд (пассивный)	
	Преобразователь, активный	Выход напряжения
		Токовый выход
Диапазон измерения		
Температурный зонд	-50 ... +160 °C [-58 ... +320 °F]	
Преобразователь	0 ... 160 °C [32 ... 320 °F] В преобразователе можно настроить другие диапазоны измерения: -50 ... +50 °C [-58 ... +122 °F] -20 ... +80 °C [-4 ... +176 °F] -15 ... +35 °C [5 ... 95 °F] -10 ... +120 °C [14 ... 248 °F] 0 ... 50 °C [32 ... 122 °F] 0 ... 100 °C [32 ... 212 °F] 0 ... 250 °C [32 ... 482 °F]	
Погрешность		
Температурный зонд	Pt1000	±0,3 K
	Ni1000	±0,4 K
Преобразователь	±0,5 K	
Выход / чувствительный элемент		
Температурный зонд	<ul style="list-style-type: none"> ■ Pt1000 ■ Ni1000 Имеется с 2-, 3- или 4-проводной схемой подключения	
Преобразователь, выход напряжения	0 ... 10 В или 0 ... 5 В, мин. нагрузка 5 кОм	
Преобразователь, токовый выход	4 ... 20 мА, макс. нагрузка 500 Ом (2-проводная)	
Потребляемая мощность		
Преобразователь, выход напряжения	0,4 Вт (24 В =), 0,8 ВА (24 А ~)	
Преобразователь, токовый выход	0,5 Вт (24 В =)	
Электрическое соединение, кабельный ввод	Съемный штекерный разъем, макс. 2,5 мм ² / Flextherm M20, для кабелей с Ø 4,5 ... 9 мм [0,18 ... 0,35 дюймf], съемный	
Погружная длина	<ul style="list-style-type: none"> ■ 50 ... 300 мм [1,97 ... 11,81 дюйм] (с шагом 50 мм / с шагом 1,97) ■ 450 мм [17,72 дюйма] 	
Материал		
Муфта зонда	Нержавеющая сталь 1.4571	
Корпус	Поликарбонат, чисто белый	
Монтажная клипса	Поликарбонат, чисто белый	
Относительная влажность	0 ... 85 %, без постоянной конденсации	
Допустимые значения температуры		
Температура головки	Температурный зонд	-35 ... +90 °C [-31 ... +194 °F]
	Преобразователь	-35 ... +70 °C [-31 ... +158 °F]
Муфта зонда	<ul style="list-style-type: none"> ■ -50 ... +160 °C [-58 ... +320 °F] ■ -80 ... +260 °C [-112 ... +500 °F] 	
Пылевлагозащита в соответствии с МЭК/EN 60529	IP65	
Напряжение питания U_B		
Преобразователь, выход напряжения	15 ... 24 В = (±10 %) или 24 В ~ (±10 %) безопасное низковольтное напряжение (SELV)	
Преобразователь, выход тока	15 ... 24 В = (±10 %) безопасное низковольтное напряжение (SELV)	
Монтаж	Монтажная клипса (включена в комплект поставки) → Другие монтажные опции приведены в разделе "Аксессуары"	
Масса	150 г	

Электрическое подключение

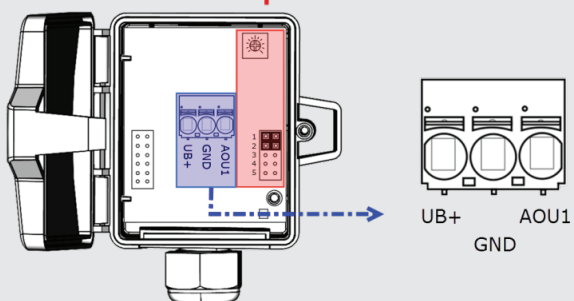
Преобразователь (активный)

4 ... 20 мА

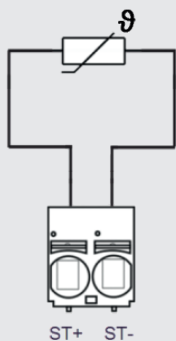
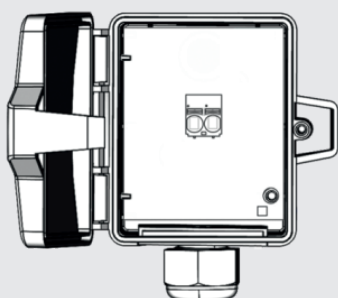


Terminal	Temperature Range (°C)	Temperature Range (°F)
1	0 ... 10 V	0 ... 5 V
2	-50 ... +50 °C [-30 ... +130 °F]	-10 ... +120 °C [0 ... 250 °F]
3	0 ... 100 °C [40 ... 240 °F]	0 ... 50 °C [40 ... 140 °F]
4	0 ... 250 °C [30 ... 480 °F]	-15 ... +35 °C [0 ... 100 °F]
5	0 ... 160 °C [0 ... 150 °F]	-20 ... +80 °C [40 ... 90 °F]

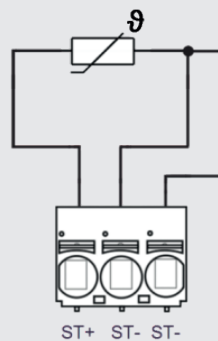
0 ... 10 В или 0 ... 5 В



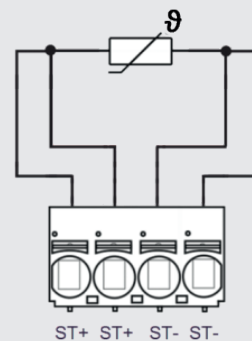
Температурный зонд (пассивный)



2-проводная
схема

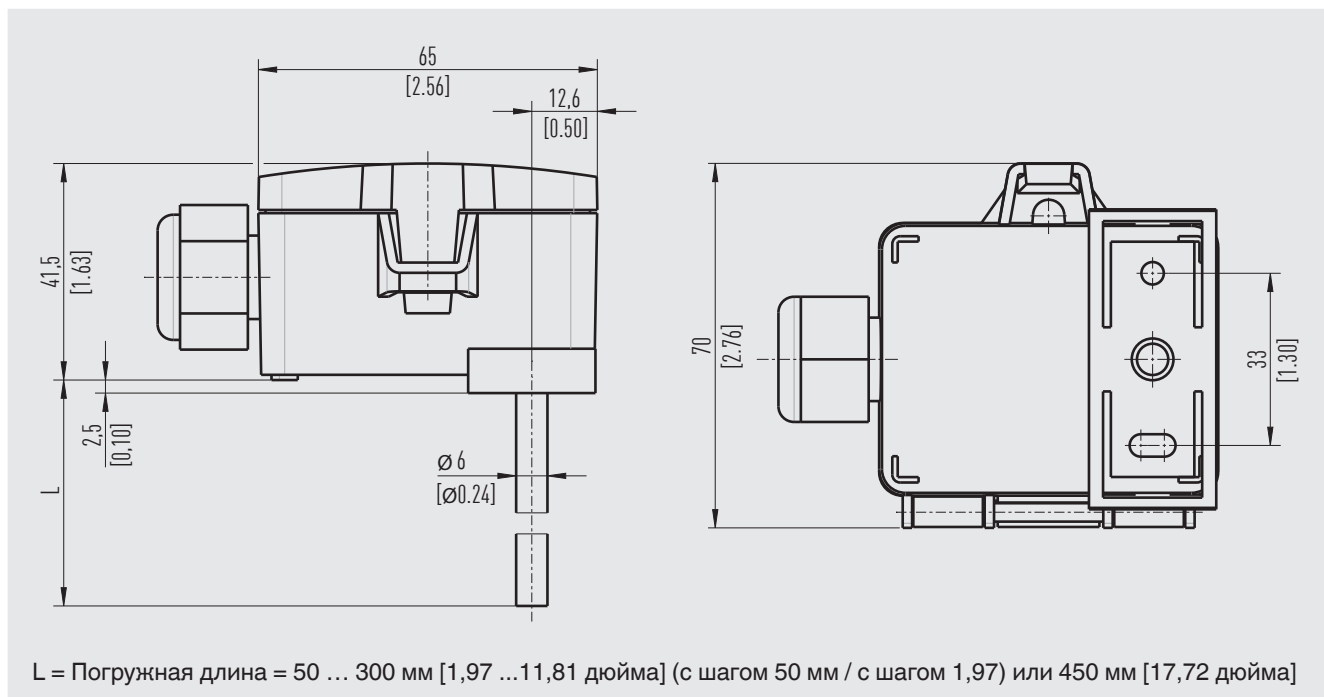


3-проводная
схема



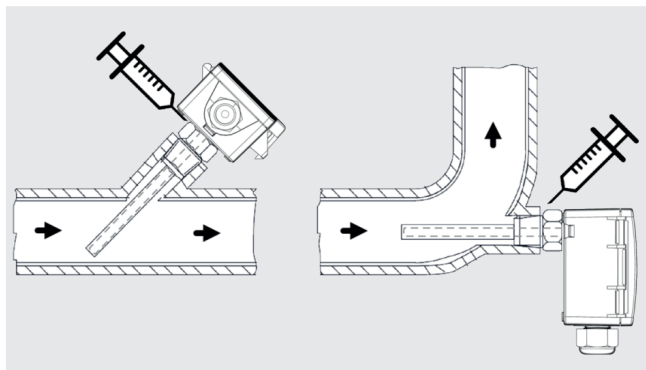
4-проводная
схема

Размеры, мм [дюйм]



Защитная гильза для жидких сред

При работе в жидких средах необходимо использовать защитную гильзу. Для улучшения теплопередачи от защитной гильзы к чувствительному элементу следует использовать теплопроводящую пасту.



Нормативные документы

Логотип	Описание	Страна
CE	Декларация соответствия EU	Европейский союз
	Директива по электромагнитной совместимости	
	Соответствие требованиям RoHS	
	Директива WEEE	

Сертификаты (опция)

Протокол 2.2

→ Нормативные документы и сертификаты приведены на веб-сайте

Аксессуары

Описание	Код заказа
Монтажное основание	40440263
Монтажный фланец	40440225
Шприц с термопастой	40440262
Защитная гильза из латуни (MS63)	
Погружная длина штока L = 50 мм [1,97 дюйма]	40440161
Погружная длина штока L = 100 мм [3,94 дюйма]	40440164
Погружная длина штока L = 150 мм [5,91 дюйма]	40440165
Погружная длина штока L = 200 мм [7,87 дюйма]	40440166
Погружная длина штока L = 250 мм [9,84 дюйма]	40440167
Погружная длина штока L = 300 мм [11,81 дюйма]	40440168
Погружная длина штока L = 450 мм [17,72 дюйма]	40440169
Защитная гильза из нержавеющей стали (V4A)	
Погружная длина штока L = 50 мм [1,97 дюйма]	40440171
Погружная длина штока L = 100 мм [3,94 дюйма]	40440172
Погружная длина штока L = 150 мм [5,91 дюйма]	40440173
Погружная длина штока L = 200 мм [7,87 дюйма]	40440174
Погружная длина штока L = 250 мм [9,84 дюйма]	40440175
Погружная длина штока L = 300 мм [11,81 дюйма]	40440176
Погружная длина штока L = 450 мм [17,72 дюйма]	40440177

Информация для заказа

Модель / Исполнение / Диапазон измерения / Погружная длина / Нормативные документы / Сертификаты / Аксессуары / Опции

© 08/2008 WIKA Alexander Wiegand SE & Co. KG, все права защищены.
Спецификации, приведенные в данном документе, отражают техническое состояние изделия на момент публикации данного документа.
Возможны технические изменения характеристик и материалов.

