

## Монитор плотности газа Со встроенным преобразователем Модель GDM-100-TI



Другие сертификаты  
приведены на стр. 5

### Применение

- Контроль плотности газа в резервуарах с элегазом
- Для монтажа вне и внутри шкафов коммутационного электрооборудования с изоляцией элегазом

### Особенности

- Локальный индикатор с электроконтактом
- Дистанционное считывание (выходной сигнал 4 ... 20 мА, 2-проводная схема), диапазоны измерения от 0 ... 10 до 0 ... 80 г/л
- Высокая степень электромагнитной совместимости (ЭМС)
- Прибор герметичен, поэтому не подвержен колебаниям атмосферного давления и перепаду высот при монтаже



Монитор плотности газа со встроенным преобразователем, модель GDM-100-TI

### Описание

Модель GDM-100-TI представляет собой аналоговый преобразователь модели GD-10, встроенный в заднюю часть корпуса. Благодаря этому функции переключения и преобразования сочетаются в одном мониторе плотности газа. Комбинация монитора плотности газа и преобразователя позволяет параллельно выполнять операции двумя приборами с одним технологическим присоединением, а также обеспечивает дополнительную безопасность за счет резервирования и упрощает монтаж электрического оборудования.

Преобразователь записывает в архив результаты измерения давления и температуры газа в элегазовой ячейке. Текущее значение плотности газа вычисляется по обоим измеряемым параметрам с помощью электронной системы оценки. Колебания давления в результате теплового воздействия динамически компенсируются и не влияют на выходной сигнал.

Преобразователь обеспечивает пропорциональный плотности стандартный выходной сигнал 4 ... 20 мА.

Повторная калибровка нулевой точки не требуется благодаря высокой долговременной стабильности преобразователя. Измерительная ячейка обеспечивает надежное долговременное уплотнение и является герметичной, что предотвращает утечки; она не подвержена колебаниям атмосферного давления и перепаду высот при монтаже.

## Монитор плотности газа

Номинальный диаметр в мм  
100

Давление калибровки PE  
По спецификации заказчика

### Характеристики погрешности

- ±1 % при температуре окружающей среды 20 °C [68 °F]
- ±2,5 % при температуре окружающей среды -20 ... +60 °C и при давлении калибровки в соответствии с эталонной изохорой (образцовая диаграмма KALI-Chemie AG, Ганновер, подготовлена Dr. Döring 1979)

### Диапазон шкалы

Диапазон мановакууметрического давления при диапазоне измерения 1,6 ... 25 бар (при температуре окружающей среды 20 °C [68 °F] и газообразной измеряемой среде)

### Диапазон допустимых температур

Эксплуатация: -20 ... +60 °C [-4 ... +140 °F], газообразная среда  
Хранение: -40 ... +60 °C [-58 ... +140 °F]

### Технологическое присоединение

G ½ В по EN 837, присоединение снизу  
Нержавеющая сталь, размер под ключ 22 мм  
Другие соединения и их расположение по запросу.

### Чувствительный элемент

Нержавеющая сталь, приварной  
Газонепроницаемый: скорость утечки  $\leq 1 \cdot 10^{-8}$  мбар · л/с  
Метод тестирования: гелиевая масс-спектрометрия

### Механизм

Нержавеющая сталь  
Биметаллическая пластина  
(с температурной компенсацией)

### Циферблат

Алюминий  
Красный, желтый, зеленый сектор в соответствии с заказом

### Стрелка

Алюминий, черный цвет

### Корпус

#### Доступные версии

Опция 1	Нержавеющая сталь, с заполнением газом
Опция 2	Нержавеющая сталь, с гидрозаполнением

Газонепроницаемый: скорость утечки  $\leq 1 \cdot 10^{-5}$  мбар · л/с

### Стекло

#### Доступные версии

Опция 1	Многослойное безопасное стекло
Опция 2	Особо прозрачная безосколочная пластмасса

### Кольцо

Кольцо байонетного типа, нержавеющая сталь, фиксированное точечной сваркой в 3 точках

### Допустимая влажность воздуха

$\leq 90$  % отн. влажности (без конденсации)

### Пылевлагозащита

IP65 по МЭК/EN 60529

### Масса

Корпус с заполнением газом: приблизительно 1,2 кг  
Корпус с гидрозаполнением: приблизительно 1,6 кг

### Напряжение пробоя 100 %

2 кВ, 50 Гц, 1 с (между проводкой и корпусом)

## Переключающие контакты

### Электрическое соединение

#### Доступные версии

Опция 1	Кабельное гнездо с компрессионным фитингом M20 x 1,5 Сечение проводников макс. 2,5 мм <sup>2</sup>
Опция 2	Встроенный клеммный блок

### Число электроконтактов

#### Доступные версии

Опция 1	1 контакт с магнитным поджатием
Опция 2	2 контакта с магнитным поджатием
Опция 3	3 контакта с магнитным поджатием
Опция 4	4 контакта с магнитным поджатием

### Направление переключения

#### Доступные версии

Опция 1	Падение давления
Опция 2	Возрастание давления

### Функции переключения

#### Доступные версии

Опция 1	Нормально разомкнутый
Опция 2	Нормально замкнутый
Опция 3	Перекидной контакт (макс. 2 точки переключения)

**Электрические цепи****Доступные версии**

Опция 1	Гальванически соединенная (кроме перекидного контакта)
Опция 2	Гальванически развязанная

**Погрешность переключения**

Точка переключения = давлению калибровки  $P_E$ : см. характеристики погрешности

Точка переключения  $\neq$  давлению калибровки  $P_E$ : Параллельна эталонной изохоре давления калибровки

**Максимальное коммутируемое напряжение**

250 В перем. тока

**Коммутируемая мощность**

Корпус с заполнением газом: 30 Вт / 50 ВА, макс. 1 А

Корпус с гидрозаполнением: 20 Вт / 20 ВА, макс. 1 А

**Уставка точки переключения****Доступные версии**

Опция 1	Фиксированные точки переключения, нерегулируемые
Опция 2	Регулируемые точки переключения

**Материал электроконтактов**

80 % Ag / 20 % Ni, покрытие золотом

Подробная информация о контактах с магнитным поджатием приведена в типовом листе AC 08.01

## Датчик плотности газа

### Диапазоны измерения

Плотность							
Диапазон измерения плотности	г/л	10	16	25	40	60	80
(диапазон давления при 20 °С)	(бар абс.)	(1,64)	(2,59)	(3,97)	(6,16)	(8,87)	(11,33)
Перегрузка	бар абс.	14	14	14	29	29	67
Давление разрыва чувствительного элемента	бар абс.	17	17	17	35	35	80

### Рабочая среда

Чистый элегаз

### Принцип измерения

Пьезорезистивный

### Выходной сигнал

4 ... 20 мА, 2-проводная схема

### Максимально допустимая нагрузка $R_A$

$R_A \leq (U_B - 10 \text{ В}) / 0,02 \text{ А}$ , где  $R_A$  в Омах, а  $U_B$  в вольтах

### Напряжение питания $U_B$

10 ... 30 В пост. тока

### Характеристики погрешности

- Точка оптимальной плотности:
  - 40 °С: 3 % от ВПИ
  - 20 °С: 1 % от ВПИ
  - 60 °С: 2,3 % от ВПИ
- Нижний и верхний предел измерения
  - 40 °С: 4 % от ВПИ
  - 20 °С: 2 % от ВПИ
  - 60 °С: 3,3 % от ВПИ

### Нестабильность в год

≤ 0,3 % от ВПИ (при нормальных условиях)

### Электромагнитная совместимость (ЭМС) по

#### МЭК 61000-4

МЭК 61000-4-2 (электростатический разряд): тестовый уровень 4 (8 кВ)

МЭК 61000-4-3 (полевые условия): тестовый уровень 3 (10 В/м)

МЭК 61000-4-4 (броски): тестовый уровень X (±2 кВ)

МЭК 61000-4-5 (скачки): тестовый уровень 2 (±1 кВ)

МЭК 61000-4-6 (наведенные радиопомехи): тестовый уровень 3 (10 В)

### Напряжение пробоя

750 В пост. тока (между электрическими соединениями и корпусом)

### Диапазон допустимых температур

Эксплуатация: -40 ... +60 °С [-40 ... +140 °F], газообразная среда

Хранение: -40 ... +80 °С [-40 ... +176 °F]

### Электрическое соединение

Со встроенным преобразователем: кабельный вывод, IP68

Со встроенным преобразователем: угловой разъем (2-контактный), IP67

### Электробезопасность

Защита от обратной полярности и повышенного напряжения

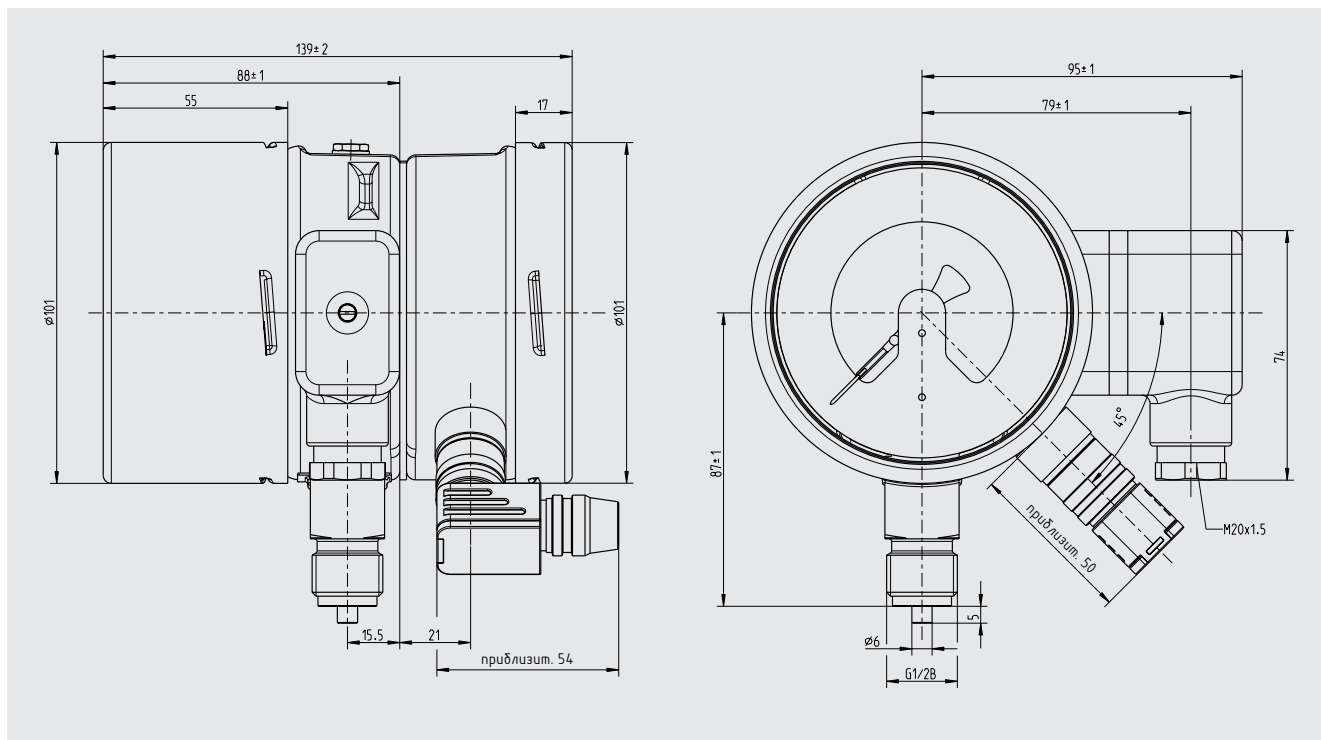
### Материалы

Части, контактирующие с измеряемой средой: нержавеющая сталь

Корпус, корпус клеммного блока: нержавеющая сталь

### Заполняющая систему жидкость

Синтетическое масло



### Нормативные документы

Логотип	Описание	Страна
CE	<b>Декларация соответствия EU</b> <ul style="list-style-type: none"> <li>■ Директива по электромагнитной совместимости</li> <li>■ Директива по оборудованию, работающему под давлением</li> <li>■ Директива по низковольтному оборудованию</li> </ul>	Европейский союз
Eurasian Conformity	<b>EAC</b> <ul style="list-style-type: none"> <li>■ Директива по электромагнитной совместимости</li> <li>■ Директива по оборудованию, работающему под давлением</li> <li>■ Директива по низковольтному оборудованию</li> <li>■ Директива по машиностроению</li> <li>■ Директива по газовому оборудованию</li> </ul>	Евразийское экономическое сообщество

### Информация для заказа

Диапазон уплотнений / Единицы измерения давления / Технологическое присоединение / Электрическое соединение / Давление заполнения / Конфигурация переключателя / Газовая смесь

© 01/2019 WIKA Alexander Wiegand SE & Co. KG, все права защищены.  
 Технические характеристики, указанные в данном документе, были актуальны на момент его публикации.  
 Компания оставляет за собой право вносить изменения в технические характеристики и материалы своей продукции.