

# Plattenfedermanometer mit Ausgangssignal

## Für die Prozessindustrie, bis zu 10-fach überlastsicher, max. 40 bar

### Typen PGT43.100 und PGT43.160

WIKA-Datenblatt PV 14.03



Weitere Zulassungen  
siehe Seite 5

**intelliGAUGE®**

#### Anwendungen

- Erfassung und Anzeige von Prozessen
- Ausgangssignale 4 ... 20 mA, 0 ... 20 mA, 0 ... 10 V zur Prozesswertübertragung in die Leitwarte
- Für Messstellen mit erhöhter Überlast
- Versorgungsspannungsfreie, gut ablesbare analoge Vor-Ort-Anzeige
- Sicherheitstechnische Anwendungen

#### Leistungsmerkmale

- Keine Konfiguration notwendig, da „Plug-and-Play“
- Signalübertragung nach NAMUR
- Anzeigebereiche ab 0 ... 16 mbar
- Gut ablesbare Analoganzeige mit Nenngröße 100 oder 160
- Sicherheitsausführung „S3“ nach EN 837



intelliGAUGE® Typ PGT43.100

#### Beschreibung

Überall dort, wo der Prozessdruck vor Ort angezeigt werden muss und gleichzeitig eine Signalübertragung an die zentrale Steuerung oder Fernwarte gewünscht wird, findet intelliGAUGE® Typ PGT43 (Patent, Schutzrecht: z. B. DE 202007019025) seinen Einsatz.

Die Basis des Typ PGT43 ist ein hochwertiges CrNi-Stahl-Manometer in Sicherheitsausführung Typ 43x.30 der Nenngröße 100 oder 160. Das Druckmessgerät ist nach EN 837-3 gefertigt.

Das intelliGAUGE® Typ PGT43 erfüllt sämtliche sicherheitstechnischen Anforderungen einschlägiger Normen und Vorschriften zur Vor-Ort-Anzeige des Betriebsdrucks von Druckbehältern.

Das robuste Plattenfedermesssystem erzeugt eine druckproportionale Zeigerdrehbewegung.

Ein in sicherheitskritischen Automotive-Anwendungen bewährter elektronischer Drehwinkelsensor ermittelt berührungslos und daher absolut verschleiß- und rückwirkungsfrei die Position der Zeigerwelle. Hieraus wird das druckproportionale elektrische Ausgangssignal von z. B. 4 ... 20 mA erzeugt. Die Messspanne (elektrisches Ausgangssignal) wird automatisch mit der mechanischen Anzeige justiert, d. h. die Skale über den vollen Messbereich entspricht 4 ... 20 mA. Der elektrische Nullpunkt kann zusätzlich manuell eingestellt werden.

Der elektronische WIKA-Sensor, integriert in das hochwertige Plattenfedermanometer, verbindet die Vorteile einer elektrischen Signalübertragung mit einer auch bei Stromausfall ablesbaren mechanischen Anzeige vor Ort.

Eine zusätzliche Messstelle mit mechanischer Druckanzeige kann hiermit eingespart werden.

## Technische Daten

Typen PGT43.100 und PGT43.160	
Nenngröße in mm	<ul style="list-style-type: none"> <li>■ 100</li> <li>■ 160</li> </ul>
Genauigkeitsklasse	1,6 Option: 1,0 <sup>1)</sup>
Anzeigebereiche	0 ... 16 mbar bis 0 ... 250 mbar (Flansch-Ø 160 mm) 0 ... 400 mbar bis 0 ... 30 bar (Flansch-Ø 100 mm) andere Einheiten z.B. psi, kPa verfügbar sowie alle entsprechenden Bereiche für negativen bzw. negativen und positiven Überdruck
Skale	Einfachskale Option: Doppelskale
Druckbelastbarkeit	
Ruhebelastung	Skalenendwert <sup>2)</sup>
Wechselbelastung	0,9 x Skalenendwert
Überlastsicherheit, kurzzeitig	5 x Skalenendwert, jedoch max. 40 bar Option: <ul style="list-style-type: none"> <li>■ Überlastsicherheit bis zu 10 x Skalenendwert, max. 40 bar</li> <li>■ Unterdrucksicherheit bis -1 bar</li> </ul>
Prozessanschluss mit unterem Messflansch	<ul style="list-style-type: none"> <li>■ G ½ B</li> <li>■ ½ NPT</li> <li>■ M20 x 1,5</li> <li>■ Offener Anschlussflansch DN 25 PN 40 nach EN 1092-1, Form B</li> <li>■ Offener Anschlussflansch DN 50 PN 40 nach EN 1092-1, Form B</li> <li>■ Offener Anschlussflansch 1" class 150, RF nach ASME B16.5</li> <li>■ Offener Anschlussflansch 2" class 150, RF nach ASME B16.5</li> </ul> sowie weitere Gewindeanschlüsse und offene Anschlussflansche nach EN/ASME ab DN 15 bis DN 80 (siehe Datenblatt IN 00.10)
Zulässige Temperatur <sup>3)</sup>	
Messstoff	+100 °C [+212 °F] maximal Option: +200 °C [+392 °F] maximal
Umgebung	-20 ... +60 °C [-4 ... 140 °F]
Temperatureinfluss	Bei Abweichung von der Referenztemperatur (+20 °C) am Messsystem: max. ±0,8 %/10 K vom jeweiligen Skalenendwert
Gehäuse	Sicherheitsausführung S3 nach EN 837: Mit bruchsicherer Trennwand (Solidfront) und ausblasbarer Rückwand Geräte mit Flüssigkeitsfüllung zur Innendruckkompensation belüftbar und wiederverschließbar
Gehäusefüllung	Ohne Option: Mit Gehäusefüllung Silikonöl M50, Schutzart IP65

1) Anwendungstechnische Prüfung erforderlich

2) Maximal zulässiger Druck PS nach europäischer Druckgeräterichtlinie

3) Für explosionsgefährdete Bereiche gelten ausschließlich die zulässigen Temperaturen der Variante 2 des Ausgangssignals (siehe Seite 3). Diese dürfen auch am Gerät nicht überschritten werden (Details siehe Betriebsanleitung). Gegebenenfalls sind Maßnahmen zur Kühlung (wie z. B. Wassersackrohr, Instrumentierungsventil, etc.) zu ergreifen.

Typen PGT43.100 und PGT43.160	
<b>Werkstoffe messstoffberührt</b>	
Plattenfeder (Messglied)	≤ 0,25 bar: CrNi-Stahl 316L > 0,25 bar: NiCr-Legierung (Inconel) Option: Beschichtet mit Sonderwerkstoffen wie PTFE, Hastelloy, Monel, Nickel, Tantal, Titan, Silber (Geräte mit Genauigkeitsklasse 2,5)
Prozessanschluss mit unterem Messflansch	CrNi-Stahl 316L Option: Ausgekleidet/beschichtet mit Sonderwerkstoffen wie PTFE, Hastelloy, Monel, Nickel, Tantal, Titan, Silber
Druckraumdichtung	■ FPM/FKM ■ PTFE
<b>Werkstoffe nicht-messstoffberührt</b>	
Gehäuse mit oberem Messflansch, Zeigerwerk, Bajonettring	CrNi-Stahl
Zifferblatt	Aluminium, weiß, Skalierung schwarz
Instrumentenzeiger	Aluminium, schwarz
Sollwertzeiger	Aluminium, rot
Sichtscheibe	Mehrschichten-Sicherheitsglas
<b>Schutzart nach IEC/EN 60529</b>	IP54 Option: IP65

## Zubehör

- Dichtungen (Typ 910.17, siehe Datenblatt AC 09.08)
- Ventile (Typen IV20/IV21, siehe Datenblatt AC 09.19, und Typen IV10/IV11, siehe Datenblatt AC 09.22)
- Wassersackrohre (Typ 910.15, siehe Datenblatt AC 09.06)
- Kühlelement (Typ 910.32, siehe Datenblatt AC 09.21)
- Schaltkontakte (siehe technische Information IN 00.48)

Typen PGT43.100 und PGT43.160	
<b>Ausgangssignal</b>	Variante 1: 4 ... 20 mA, 2-Leiter, passiv, nach NAMUR NE 43 Variante 2: 4 ... 20 mA, 2-Leiter, für explosionsgefährdete Bereiche Variante 3: 0 ... 20 mA, 3-Leiter Variante 4: 0 ... 10 V, 3-Leiter
<b>Hilfsenergie <math>U_B</math></b>	DC 12 V < $U_B$ ≤ 30 V (Variante 1 und 3) DC 14 V < $U_B$ ≤ 30 V (Variante 2) DC 15 V < $U_B$ ≤ 30 V (Variante 4)
<b>Einfluss der Hilfsenergie</b>	≤ 0,1 % vom Endwert/10 V
<b>Zulässige Restwelligkeit von <math>U_B</math></b>	≤ 10 % ss
<b>Zulässige max. Bürde <math>R_A</math></b>	Variante 1, 2, 3: $R_A \leq (U_B - 12 \text{ V})/0,02 \text{ A}$ mit $R_A$ in $\Omega$ und $U_B$ in V, jedoch max. 600 $\Omega$ Variante 4: $R_A = 100 \text{ k}\Omega$
<b>Bürdeneinfluss (Variante 1, 2, 3)</b>	≤ 0,1 % vom Endwert
<b>Impedanz am Spannungsausgang</b>	0,5 $\Omega$
<b>Elektrischer Nullpunkt</b>	durch Überbrückung der Klemmen 5 und 6 (siehe Betriebsanleitung)
<b>Langzeitstabilität Elektronik</b>	< 0,3 % vom Endwert pro Jahr
<b>Elektr. Ausgangssignal</b>	≤ 1 % der Messspanne
<b>Kennlinienabweichung</b>	≤ 1 % der Messspanne (Grenzpunkteinstellung)
<b>Auflösung</b>	0,13 % vom Endwert (10 Bit Auflösung bei 360°)
<b>Aktualisierungsrate (Messrate)</b>	600 ms
<b>Elektrischer Anschluss</b>	Kabeldose PA 6, schwarz Nach VDE 0110 Isolationsgruppe C/250 V Kabelverschraubung M20 x 1,5 Zugentlastung 6 Schraubklemmen + PE für Leiterquerschnitt 2,5 mm <sup>2</sup>
<b>Belegung der Anschlussklemmen, 2-Leiter (Variante 1 und 2)</b>	<p>Klemmen 3 und 4: nur für internen Gebrauch Klemmen 5 und 6: Nullpunkt zurücksetzen</p>
<b>Belegung der Anschlussklemmen für 3-Leiter (Variante 3 und 4) siehe Betriebsanleitung</b>	

### Sicherheitstechnische Höchstwerte (Variante 2)

$U_i$	$I_i$	$P_i$	$C_i$	$L_i$
DC 30 V	100 mA	720 mW	11 nF	vernachlässigbar


### Zulässige Temperaturbereiche (Variante 2)

T6	T5	T4 ... T1
-20 ... +45 °C	-20 ... +60 °C	-20 ... +70 °C

T85°C	T100°C	T135°C
-20 ... +45 °C	-20 ... +60 °C	-20 ... +70 °C

Für weitere Informationen zu explosionsgefährdeten Bereichen siehe Betriebsanleitung.

## Zulassungen

Logo	Beschreibung	Land
	<b>EU-Konformitätserklärung</b>	Europäische Union
	EMV-Richtlinie	
	RoHS-Richtlinie	

## Optionale Zulassungen

Logo	Beschreibung	Region
	<b>EU-Konformitätserklärung</b>	Europäische Union
	ATEX-Richtlinie Explosionsgefährdete Bereiche - Ex ia Gas II 2G Ex ia IIC T6/T5/T4 Gb <sup>1)</sup> Staub II 2D Ex ia IIIB T85 °C/T100 °C/T135 °C Db <sup>2)</sup>	
	<b>IECEx</b> Explosionsgefährdete Bereiche - Ex ia Gas Ex ia IIC T6/T5/T4 Gb <sup>1)</sup> Staub Ex ia IIIB T85 °C/T100 °C/T135 °C Db <sup>2)</sup>	International
	<b>EAC</b>	Eurasische Wirtschaftsge- meinschaft
	EMV-Richtlinie	
	Niederspannungsrichtlinie	
	Explosionsgefährdete Bereiche	
	<b>Ex Ukraine</b>	Ukraine
	Explosionsgefährdete Bereiche	
	<b>PAC Kasachstan</b> Metrologie, Messtechnik	Kasachstan
-	<b>MChS</b> Genehmigung zur Inbetriebnahme	Kasachstan
-	<b>PAC Ukraine</b> Metrologie, Messtechnik	Ukraine
	<b>PAC Usbekistan</b> Metrologie, Messtechnik	Usbekistan
-	<b>CRN</b> Sicherheit (z. B. elektr. Sicherheit, Überdruck, ...)	Kanada

1) Bei Geräten mit PTFE-Auskleidung müssen im Bereich der Auskleidung gegebenenfalls Maßnahmen getroffen werden, um elektrostatische Aufladung auszuschließen.  
2) Nur für Geräte ohne PTFE-Auskleidung

## Herstellerinformationen und Bescheinigungen

Logo	Beschreibung
-	Druckgeräterichtlinie (DGRL) für maximal zulässigen Druck PS ≤ 200 bar

## Zertifikate/Zeugnisse

Zertifikate/Zeugnisse	
<b>Zeugnisse</b>	<ul style="list-style-type: none"> <li>■ 2.2-Werkzeugzeugnis nach EN 10204 (z. B. Fertigung nach Stand der Technik, Werkstoffnachweis, Anzeigegenauigkeit)</li> <li>■ 3.1-Abnahmeprüfzeugnis nach EN 10204 (z. B. Werkstoffnachweis messstoffberührte metallische Teile, Anzeigegenauigkeit, Kalibrierzertifikat)</li> </ul>

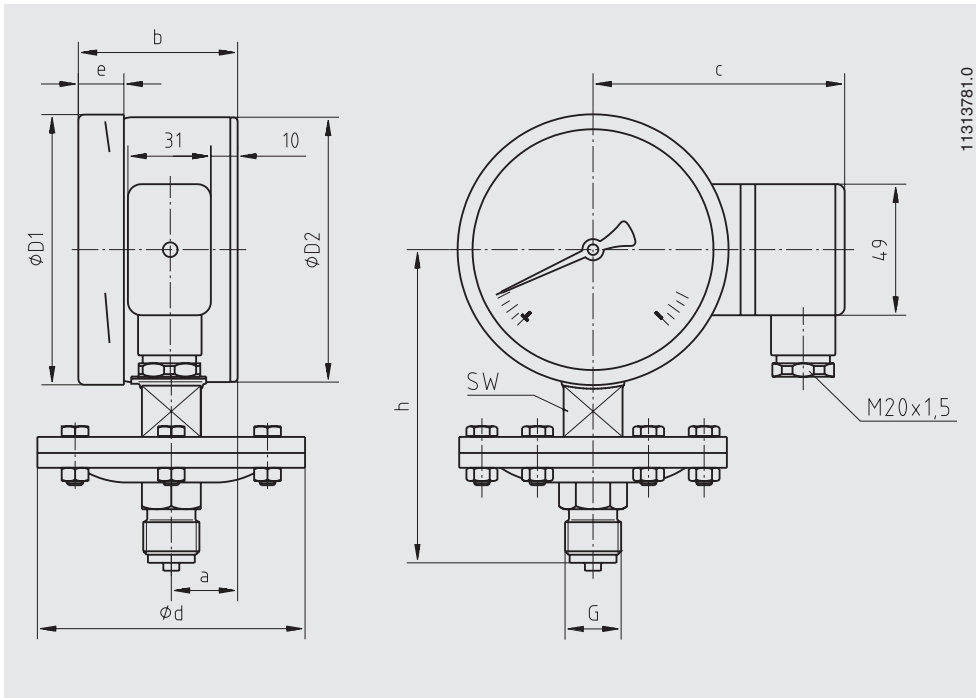
# Patente, Schutzrechte

Patentnummer	Beschreibung
DE 202007019025 US 2010045366 CN 101438333	Zeigermessgerät mit Ausgangssignal 4 ... 20 mA

→ Zulassungen und Zertifikate siehe Webseite

## Abmessungen in mm

### Standardausführung



NG	Anzeigebe- reich	Abmessungen in mm										Gewicht in kg
	in bar	a	b	c	d	D <sub>1</sub>	D <sub>2</sub>	e	G	h ±1	SW	
100	≤ 0 ... 250 mbar	25	59,5	94	160	101	99	17	G ½ B	119	22	2,5
100	> 0 ... 250 mbar	25	59,5	94	100	101	99	17	G ½ B	117	22	1,3
160	≤ 0 ... 250 mbar	25	65	124	160	161	159	17	G ½ B	149	22	2,9
160	> 0 ... 250 mbar	25	65	124	100	161	159	17	G ½ B	149	22	1,7

### Bestellangaben

Typ / Nenngröße / Anzeigebereich / Ausgangssignal / Anschlusslage / Prozessanschluss / Optionen

© 11/2007 WIKA Alexander Wiegand SE & Co. KG, alle Rechte vorbehalten.  
Die in diesem Dokument beschriebenen Geräte entsprechen in ihren technischen Daten dem derzeitigen Stand der Technik.  
Änderungen und den Austausch von Werkstoffen behalten wir uns vor.  
Bei unterschiedlicher Auslegung des übersetzten und des englischen Datenblatts ist der englische Wortlaut maßgebend.

