

# Мембранный манометр с открытой мембраной Для стерильных применений, номинальный диаметр 100 Модель PG43SA-D, со встроенной системой контроля состояния мембранного элемента

WIKA типовой лист PM 04.17



Другие сертификаты  
приведены на стр. 4

## Применение

- Асептические измерения давления для фармакологической и биотехнологической промышленности
- Механический индикатор давления на трубопроводах, ферментерах, биореакторах и резервуарах
- Индикация давления в процессе переработки и транспортировки высококачественных и критичных сред
- Подходит для производства активных фармацевтических субстанций (API)
- Для газов, паров, жидкостей, вязких, порошкообразных и кристаллизующихся сред

## Особенности

- Встроенный контроль мембранного элемента с отображением состояния (патент, право собственности: например, DE102016005568)
- Два барьера для надежного отделения процесса от атмосферы
- Механическая передача давления без использования жидкости
- Возможность автоклавирования, совместим с процедурами CIP и SIP

## Описание

Манометр модели PG43SA-D предназначен специально для удовлетворения высочайшим требованиям к безопасности, предъявляемым в фармацевтической промышленности и биотехнологиях. Благодаря запатентованной технологии контроля состояния мембраны риск ее неконтролируемого разрушения исключается, т.к. в случае разрушения на циферблате манометра немедленно возникает красная точка. Если точка на циферблате остается белой, значит измерительный элемент в исправном состоянии и дорогостоящее техническое обслуживание точки измерения не требуется.

В случае разрушения мембраны второй барьер измерительного прибора обеспечивает надежную изоляцию окружающей среды и процесса друг от друга.

Мембрана манометра передает давление измеряемой среды на измерительный элемент исключительно механически, без использования жидкости. Благодаря своей толщине мембранные элементы крайне прочны и обладают исключительной перегрузочной способностью, обеспечивая таким образом безопасное измерение давления без риска загрязнения.



**Модель PG43SA-D, со встроенной системой  
контроля состояния мембранного элемента,  
номинальный диаметр 100**

Приварной открытый мембранный элемент в сочетании с асептическим исполнением обеспечивает отсутствие мертвых зон в технологических присоединениях. Независимый индикатор давления, не требующий внешнего источника питания, находит применение в процессах обработки и транспортировки высококачественной и критичной среды, например, в переносных емкостях.

Манометр модели PG43SA-D в стерильном исполнении может использоваться для процедур CIP (очистка без демонтажа) и SIP (стерилизация без демонтажа), в зонах промывки, а также он может полностью подвергаться стерилизации в автоклаве. Поэтому измерительный прибор может быть надежно и быстро очищен. Модель PG43SA-D соответствует санитарному стандарту 3-A и сертифицирован EHEDG. Различные сертификаты 3.1 и 2.2 позволяют получить соответствующую GMP документацию, такую как сертификат происхождения материала или перечень отдельных измеренных значений.

## Технические характеристики

### Конструкция

В соответствии с EN 837-3 и ASME B40.100

### Номинальный диаметр в мм

100

### Класс точности

1,6 в соответствии с EN 837-3

Опция: Класс А в соответствии с ASME B40.100

Диапазон шкалы	Перегрузочная способность <sup>1)</sup>	
бар	0 ... 2,5	4
	0 ... 4	8
	0 ... 6	18
	0 ... 10	40
	0 ... 16	40
	-1 ... +1,5	4
	-1 ... +3	8
	-1 ... +5	18
	-1 ... +9	40
	-1 ... +15	40
psi	0 ... 36	58
	0 ... 60	120
	0 ... 100	300
	0 ... 160	580
	0 ... 200	580
	-30 дюймов рт. ст. ... +30	58
	-30 дюймов рт. ст. ... +60	120
	-30 дюймов рт. ст. ... +100	300
	-30 дюймов рт. ст. ... +150	580

1) Учитывайте макс. номинальное давление (PN) технологического присоединения, см. страницу 4 далее

Опция: Двойная шкала

Градуировка шкалы может быть в кПа и МПа.

### Безопасность при работе с вакуумом

Все диапазоны шкалы подходят для типового значения вакуума, имеющего место при процедурах CIP или SIP.

Положительные диапазоны шкалы < 6 бар (< 100 psi) опционально доступны в вакуумонепроницаемом исполнении (до -1 бар).

### Давление

Постоянное: Значение полной шкалы

Переменное: 2/3 x значение полной шкалы

Допустимая температура	
Окружающая среда	-20 ... +60 °C
Измеряемая среда	-30 ... +150 °C
CIP, SIP	150 C непрерывно для частей, контактирующих с измеряемой средой
Обработка в автоклаве	≤ 134 °C, ≤ 20 минут
Хранение, транспортировка	-30 ... +70 °C

### Влияние температуры

При отклонении температуры измерительной системы от нормальной (+20 °C): макс. ±0,5 %/10 K от значения полной шкалы

### Пылевлагозащита

IP54 в соответствии с МЭК/EN 60529

### Технологическое присоединение

Нержавеющая сталь 1.4435 (316L), UNSS31603, радиальное присоединение

- Клемповое присоединение в соответствии с DIN 32676 / ISO 2852 / BS4825 часть 3
- Асептическое присоединение в соответствии с DIN 11864-1 /-2 /-3
- Молочная гайка в соответствии с DIN 11851
- VARIVENT®
- NEUMO BioControl®
- Резьбовое присоединение SMS
- другие присоединения по запросу

Конкретные конструкции и номинальные размеры приведены в таблицах на странице 4

### Чувствительный элемент

Мембрана, приваренная к технологическому присоединению, сплав NiCr 2.4668 (Inconel® 718), UNSN07718

### Чистота обработки поверхности частей, контактирующих с измеряемой средой

R<sub>a</sub> ≤ 0,38 мкм (15 микродюймов), сварной шов: R<sub>a</sub> ≤ 0,76 мкм (30 микродюймов)

Опция: Электрохимическая полировка, R<sub>a</sub> ≤ 0,38 мкм (15 микродюймов), в соответствии с ASME BPE SF4, сварной шов: R<sub>a</sub> ≤ 0,76 мкм (30 микродюймов)

### Уровень чистоты частей, контактирующих с измеряемой средой

ASTM G93 уровень C / ISO 15001 (остаточное содержание нелетучих углеводородов<sup>2)</sup>)

### Механизм

Нержавеющая сталь

### Циферблат

Алюминий, белый, символы черного цвета

### Стрелка

Алюминий, черный

### Корпус

Нержавеющая сталь 1.4301 (304), электрохимическая полировка

Шероховатость: R<sub>a</sub> ≤ 0,76 мкм (30 микродюймов), (кроме сварного шва)

### Смотровое стекло

Полисульфон

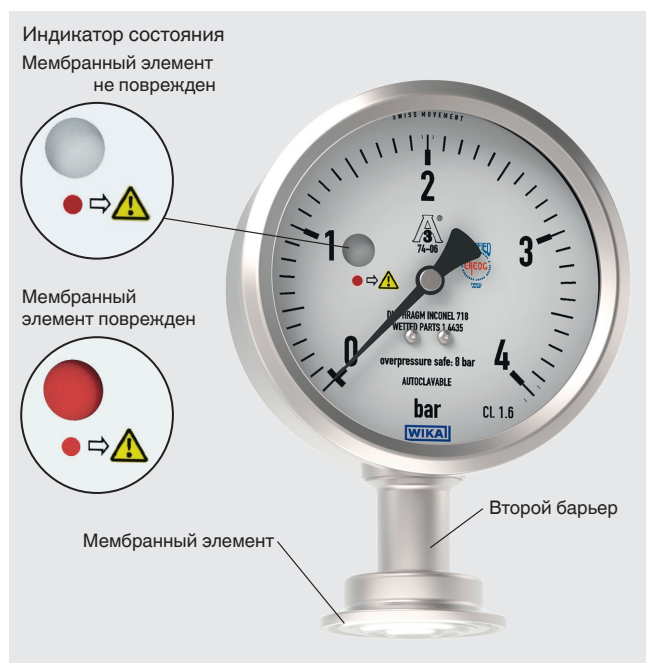
### Кольцо

Кольцо с буртиком, нержавеющая сталь 1.4301 (304)

VARIVENT® является зарегистрированной торговой маркой компании GEA Tuchenhagen.  
BioControl® является зарегистрированной торговой маркой компании NEUMO.

## Контроль состояния мембранного элемента

### Непрерывный контроль чувствительного элемента



### Принцип действия

Непрерывный контроль мембраны показывает текущее состояние чувствительного элемента.

Неисправность мембраны немедленно отображается как красная точка на циферблате (см. рисунок).

Благодаря индикатору состояния целостность чувствительного элемента может проверяться как перед монтажом, так и в процессе работы.

### Второй барьер

Мембрана служит первым барьером между процессом и атмосферой. Второй барьер, гарантирует надежное разделение процесса от окружающей среды даже в случае разрыва мембраны. Риск попадания измеряемой среды в окружающую среду исключается благодаря наличию второму барьеру.

### В случае повреждения мембраны

- Цвет индикатора состояния меняется на красный
- Измерительный прибор является неисправным и не может более служить средством измерения давления
- Демонтаж и замену измерительного прибора можно выполнять только после сброса давления из системы
- Несмотря на поврежденный чувствительный элемент благодаря наличию второго барьера измеряемая среда не может попасть в окружающую среду

### Опция: Стерилизация эталонной камеры

Стерилизация эталонной камеры (промежуток между мембранным элементом и вторым барьером) выполняется, используя сухое тепло в соответствии с ISO 20857/2010. Прибор поставляется с протоколом 2.2.

### Подстройка нуля





Внешняя подстройка нуля, диапазон регулировки  $\pm 15^\circ$



Подстройка нуля может выполняться отверткой после снятия заглушки, расположенной сверху корпуса.

С помощью подстройки нуля компенсируются отклонения показаний индикатора из-за естественных колебаний атмосферного давления и изменения высоты над уровнем моря.

## Нормативные документы

Логотип	Описание	Страна
	<b>ЕАС (опционально)</b> Директива по оборудованию, работающему под давлением	Евразийское экономическое сообщество
	<b>ГОСТ (опционально)</b> Свидетельство о первичной поверке средства измерения	Россия
	<b>КазИнМетр (опционально)</b> Свидетельство о первичной поверке средства измерения	Казахстан
	<b>Uzstandard (опционально)</b> Свидетельство о первичной поверке средства измерения	Узбекистан
	<b>3-A</b> Санитарный стандарт  Данный прибор имеет маркировку 3-A на основании результатов испытаний, проведенных сторонней организацией, подтверждающих соответствие требованиям стандарта 3-A, № 74.	США
	<b>ENHEDG</b> Разработка асептического оборудования	Европейский союз
-	<b>CRN</b> Безопасность (например, электробезопасность, перегрузочная способность и т.д.)	Канада

## Информация производителя и сертификаты

Декларация производителя о соответствии нормам (ЕС) № 1935/2004

### Сертификаты (опционально)

- Протокол 2.2 в соответствии с EN 10204 (например, качество обработки поверхностей деталей, контактирующих с измеряемой средой)
- Сертификат 3.1 согласно EN 10204 (например, сертификат качества на материалы, сертификаты поставщиков на металлические детали, контактирующие с измеряемой средой (анализ плавки), погрешность измерения: перечень отдельных измеренных значений)
- Другие по запросу

### Патенты, права собственности

Мембранный манометр со встроенной системой контроля состояния мембранного элемента (DE 102016005568, US 2016349128A1, CN 106197792)

Нормативные документы и сертификаты приведены на веб-сайте

## Размеры в мм

Тип технологического присоединения: Клемповое присоединение в соответствии с DIN 32676

Стандарт трубы: Трубы в соответствии с DIN 11866 ряд С или ASME BPE

DN	Для трубы наружн. диам. x толщина стенки	PN <sup>1)</sup>	Размеры в мм				
			Номин. диам.	h	Ø P1f	d	k
1 1/2"	38,1 x 1,65	40	100	92	35	50,5	15
2"	50,8 x 1,65	40	100	92	35	64	15

Тип технологического присоединения: Клемповое присоединение в соответствии с DIN 32676

Стандарт трубы: Трубы в соответствии с DIN 11866 ряд В или ISO 1127 ряд 1

DN	Для трубы наружн. диам. x толщина стенки	PN <sup>1)</sup>	Размеры в мм				
			Номин. диам.	h	Ø P1f	d	k
42,4	42,4 x 2	40	100	92	35	64	15
48,3	48,3 x 2	40	100	92	35	64	15

Тип технологического присоединения: Клемповое присоединение в соответствии с BS4825 часть 3

Стандарт трубы: Трубы в соответствии с BS4825 часть 1 внешним диаметром трубы

DN	Для трубы наружн. диам. x толщина стенки	PN <sup>1)</sup>	Размеры в мм				
			Номин. диам.	h	Ø P1f	d	k
1 1/2"	38,1 x 1,6	40	100	92	35	50,5	15
2"	50,8 x 1,6	40	100	92	35	64	15

Тип технологического присоединения: Клемповое присоединение в соответствии с DIN 32676

Стандарт трубы: Трубы в соответствии с DIN 11866 ряд А или DIN 11850 ряд 2

DN	Для трубы наружн. диам. x толщина стенки	PN <sup>1)</sup>	Размеры в мм				
			Номин. диам.	h	Ø P1f	d	k
40	41 x 1,5	40	100	92	35	50,5	15
50	53 x 1,5	40	100	92	35	64	15

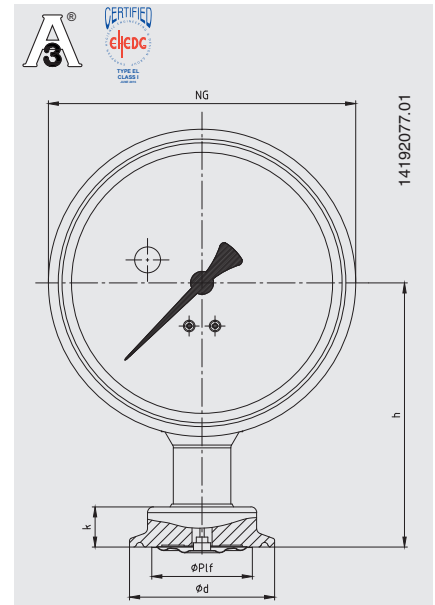
Тип технологического присоединения: Клемповое присоединение в соответствии с ISO 2852

Стандарт трубы: Трубы в соответствии с ISO 2037 и BS 4825 часть 1

DN	Для трубы наружн. диам. x толщина стенки	PN <sup>1)</sup>	Размеры в мм				
			Номин. диам.	h	Ø P1f	d	k
38	38 x 1,2	25	100	92	35	50,5	15
40	40 x 1,2	25	100	92	35	64	15
51	51 x 1,2	25	100	92	35	64	15

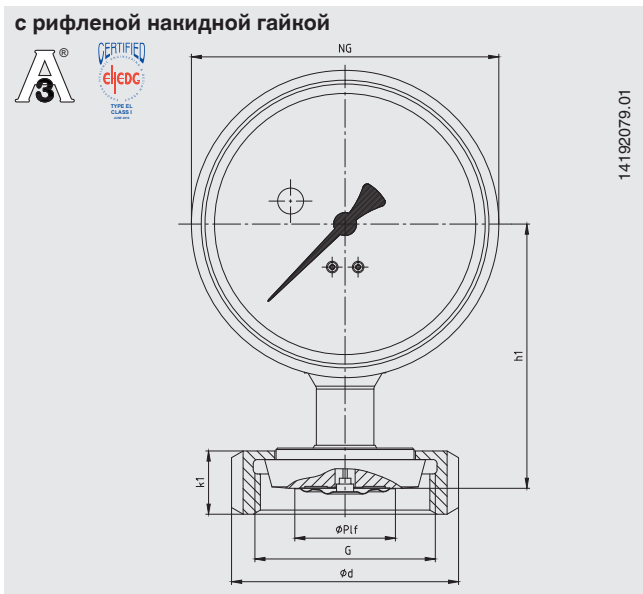
1) Для расчета максимального диапазона давления следует учитывать номинальное давление клемпа.

Соответствие EHEDG обеспечивается только при использовании уплотнений Tri-Clamp компании Combifit International B.V.



**Тип технологического присоединения: Резьбовое присоединение в соответствии с DIN 11851**

Стандарт трубы: Трубы в соответствии с DIN 11850 ряд 2



DN №	Для трубы наружн. диам. x толщина стенки	PN	Размеры в мм									
			Номин. диам.	h1	h2	Ø Plf	G	d	k1	k2	a	SW
40	41 x 1,5	40	100	92	101	35	Rd 65 x 1/6	78	22	23	14	27
50	53 x 1,5	25	100	92	101	35	Rd 78 x 1/6	92	22	23	14	27

Для обеспечения соответствия технологических присоединений с молочными гайками по DIN 11851 стандарту 3-A необходимо использовать профилированные уплотнения компании SKS Komponenten BV или Kieselmann GmbH.

Соответствие EHEDG обеспечивается только при использовании модифицированных уплотнений ASEPTO-STAR k-flex компании Kieselmann GmbH..

## Асептическое резьбовое присоединение в соответствии с DIN 11864-1 форма А



### Тип технологического присоединения: Асептическое резьбовое присоединение в соответствии с DIN 11864-1 форма А

Стандарт трубы: Трубы в соответствии с DIN 11866 ряд А или DIN 11850 ряд 2

DN	Для трубы наружн. диам. х толщина стенки	PN <sup>1)</sup>	Размеры в мм											
			Номин. диам.	h1	h2	ϕ Plf	G	d1	d2	D	k1	k2	a	SW
40	41 x 1,5	40	100	96	99	35	Rd 65 x 1/6	54,9	55	78	22	23	14	27
50	53 x 1,5	25	100	96	97	35	Rd 78 x 1/6	66,9	67	92	22	23	14	27

### Тип технологического присоединения: Асептическое резьбовое присоединение в соответствии с DIN 11864-1 форма А

Стандарт трубы: Трубы в соответствии с DIN 11866 ряд В или DIN ISO 1127 ряд 1

DN	Для трубы наружн. диам. х толщина стенки	PN <sup>1)</sup>	Размеры в мм											
			Номин. диам.	h1	h2	ϕ Plf	G	d1	d2	D	k1	k2	a	SW
42,4	42,4 x 2,0	25	100	96	99	35	Rd 65 x 1/6	54,9	55	78	22	23	14	27
48,3	48,3 x 2,0	25	100	96	97	35	Rd 78 x 1/6	66,9	67	92	22	23	14	27

### Тип технологического присоединения: Асептическое резьбовое присоединение в соответствии с DIN 11864-1 форма А

Стандарт трубы: Трубы в соответствии с DIN 11866 ряд С или ASME BPE

DN	Для трубы наружн. диам. х толщина стенки	PN <sup>1)</sup>	Размеры в мм											
			Номин. диам.	h1	h2	ϕ Plf	G	d1	d2	D	k1	k2	a	SW
1 1/2"	38,1 x 1,65	40	100	96	99	35	Rd 58 x 1/6	54,9	55	78	22	23	14	27
2"	50,8 x 1,65	25	100	96	97	35	Rd 65 x 1/6	66,9	67	92	22	23	14	27

1) Допустимое давление в барах; данные значения давления применимы только при использовании подходящих материалов при температуре от -10 до +140 °C

## Асептическое фланцевое присоединение в соответствии с DIN 11864-2 форма A



### Тип технологического присоединения: Асептическое фланцевое присоединение в соответствии с DIN 11864-2 форма A

Стандарт трубы: Трубы в соответствии с DIN 11866 ряд A или DIN 11850 ряд 2

DN	Для трубы наружн. диам. x толщина стенки	PN <sup>1)</sup>	Размеры в мм												
			Номин. диам.	h1	h2	Ø P1f	d1	d2	d3	d4	D	k1	k2	a1	a2
40	41 x 1,5	25	100	95	93	35	65	4 x Ø 9	53,6	53,7	82	17,5	15	11,5	10
50	53 x 1,5	16	100	95	93	35	77	4 x Ø 9	65,6	65,7	94	17,5	15	11,5	10

### Тип технологического присоединения: Асептическое фланцевое присоединение в соответствии с DIN 11864-2 форма A

Стандарт трубы: Трубы в соответствии с DIN 11866 ряд B или DIN ISO 1127 ряд 1

DN	Для трубы наружн. диам. x толщина стенки	PN <sup>1)</sup>	Размеры в мм												
			Номин. диам.	h1	h2	Ø P1f	d1	d2	d3	d4	D	k1	k2	a1	a2
42,4	42,4 x 2,0	16	100	95	93	35	65	4 x Ø 9	54	54,1	82	17,5	15	11,5	10
48,3	48,3 x 2,0	16	100	95	93	35	71	4 x Ø 9	59,9	60	88	17,5	15	11,5	10

### Тип технологического присоединения: Асептическое фланцевое присоединение в соответствии с DIN 11864-2 форма A

Стандарт трубы: Трубы в соответствии с DIN 11866 ряд C или ASME BPE

DN	Для трубы наружн. диам. x толщина стенки	PN <sup>1)</sup>	Размеры в мм												
			Номин. диам.	h1	h2	Ø P1f	d1	d2	d3	d4	D	k1	k2	a1	a2
1 1/2"	38,1 x 1,65	25	100	95	93	35	65	4 x Ø 9	50,4	50,4	79	17,5	15	11,5	10
2"	50,8 x 1,65	16	100	95	93	35	75	4 x Ø 9	63,4	63,5	92	17,5	15	11,5	10

1) Допустимое давление в барах; данные значения давления применимы только при использовании подходящих материалов при температуре от -10 до +140 °C.



## Асептическое клэмповое присоединение в соответствии с DIN 11864-3 форма А



### Тип технологического присоединения: Асептическое клэмповое присоединение в соответствии с DIN 11864-3 форма А

Стандарт трубы: Трубы в соответствии с DIN 11866 ряд А или DIN 11850 ряд 2

DN	Для трубы наружн. диам. x толщина стенки	PN <sup>1)</sup>	Размеры в мм							
			Номин. диам.	h	Ø P1f	d1	d2	D	k1	k2
40	41 x 1,5	40	100	93	35	53,6	53,7	64	17,5	15
50	53 x 1,5	25	100	93	35	65,6	65,7	77,5	17,5	15

### Тип технологического присоединения: Асептическое клэмповое присоединение в соответствии с DIN 11864-3 форма А

Стандарт трубы: Трубы в соответствии с DIN 11866 ряд В или DIN ISO 1127 ряд 1

DN	Для трубы наружн. диам. x толщина стенки	PN <sup>1)</sup>	Размеры в мм							
			Номин. диам.	h	Ø P1f	d1	d2	D	k1	k2
42,4	42,4 x 2,0	25	100	93	35	53,6	53,7	64	17,5	15
48,3	48,3 x 2,0	25	100	93	35	65,6	65,7	65	17,5	15

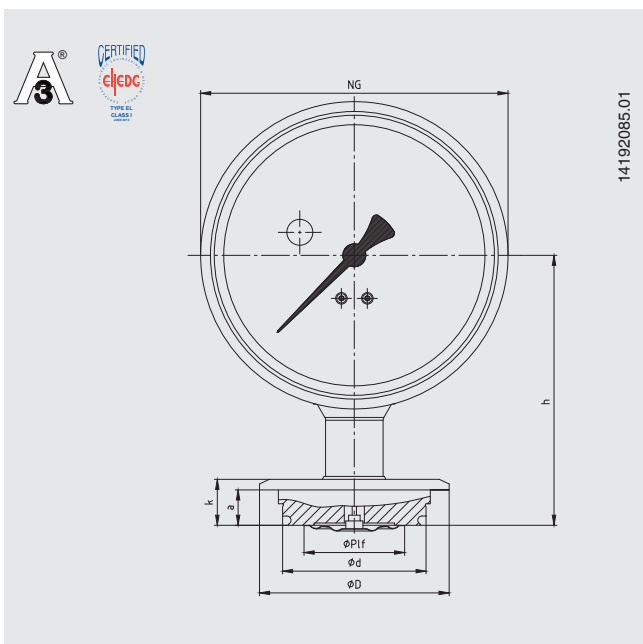
### Тип технологического присоединения: Асептическое клэмповое присоединение в соответствии с DIN 11864-3 форма А

Стандарт трубы: Трубы в соответствии с DIN 11866 ряд С или ASME BPE

DN	Для трубы наружн. диам. x толщина стенки	PN <sup>1)</sup>	Размеры в мм							
			Номин. диам.	h	Ø P1f	d1	d2	D	k1	k2
1 1/2"	38,1 x 1,65	40	100	93	35	50,4	50,5	64	31	28
2"	50,8 x 1,65	25	100	93	35	63,4	63,5	77,5	31	28

1) Допустимое давление в барах; данные значения давления применимы только при использовании подходящих материалов при температуре от -10 до +140 °C

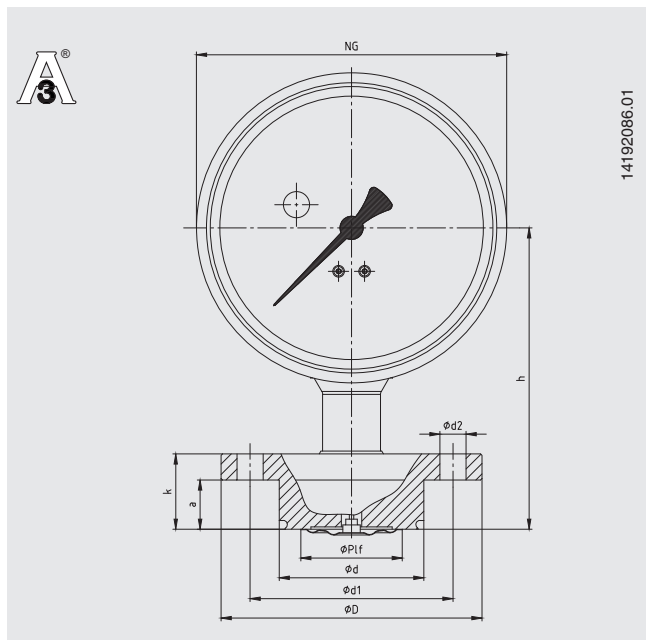
## Тип технологического присоединения: VARIVENT®



Присоединение устройства доступа	PN 1)	Размеры в мм						
		Номин. диам.	h	Ø Plf	d	D	k	a
Форма F	25	100	94	35	49,95	66	17	12,3
Форма N	25	100	94	35	68	84	17	12,3

1) Необходимо учитывать номинальное давление устройства доступа VARINLINE®

## Тип технологического присоединения: NEUMO BioControl®



Присоединение BioControl®	PN 2)	Размеры в мм								
		Номин. диам.	h	Ø Plf	d	d1	d2	D	k	a
Размер 50	16	100	104	35	49,9	70	4 x Ø 9	90	26	17
Размер 65	16	100	104	35	67,9	95	4 x Ø 9	120	26	17

2) Необходимо учитывать номинальное давление присоединения NEUMO BioControl®

Примечание:

Подходит для монтажа в устройство доступа VARINLINE® производства GEA Tuchenhagen.

VARIVENT® и VARINLINE® являются зарегистрированными торговыми марками GEA Tuchenhagen GmbH.

Соответствие EHEDG обеспечивается только в сочетании с уплотнительным кольцом из EPDM производства GEA Tuchenhagen GmbH.

## Информация для заказа

Диапазон шкалы / Тип технологического присоединения, стандарт трубы, размеры / Перегрузочная способность / Сертификаты / Нормативные документы / Опции

© 03/2016 WIKA Alexander Wiegand SE & Co. KG, все права защищены .  
Спецификации, приведенные в данном документе, отражают техническое состояние изделия на момент публикации данного документа.  
Возможны технические изменения характеристик и материалов.

