

Manomètre à membrane pour l'industrie de process

Type 432.50, jusqu'à 10 fois la surpression admissible, max. 40 bar

Type 432.30, version de sécurité, jusqu'à 10 fois la surpression admissible

Fiche technique WIKA PM 04.03



Pour plus d'agréments,
voir page 7

Applications

- Pour des points de mesure avec surpression accrue
- Avec un boîtier rempli de liquide, compatibilité avec les contraintes dynamiques de pression élevées et les vibrations (types 433.50, 433.30)
- Pour fluides gazeux et liquides, agressifs et hautement visqueux ou contaminés, également pour ambiance agressive
- Avec l'option de bride de raccordement ouverte, convient également pour les fluides contaminés et visqueux
- Industries de process : industrie chimique, industrie pétrochimique, pétrole et gaz, génération d'énergie, traitement d'eau/des eaux usées, construction de machines et construction d'installations techniques

Particularités

- Boîtier et parties en contact avec le fluide en acier inox
- Grand choix de matériaux spéciaux
- Surpression admissible élevée jusqu'à 10 fois la valeur pleine échelle
- Raccord process fileté ou par bride ouverte
- Etendues de mesure à partir de 0 ... 16 mbar

Description

Les manomètres à membrane sont utilisés de préférence pour des étendues de mesure de basse pression. Grâce à la large surface de travail de l'élément à membrane circulaire ondulé, de faibles étendues de mesure peuvent être mesurées avec fiabilité.

Les manomètres à membrane sont fabriqués en conformité avec la norme EN 837-3. Son exécution de haute qualité convient tout particulièrement pour des applications dans l'industrie chimique et pétrochimique, l'industrie du pétrole et du gaz et la production d'énergie.

Le boîtier et les parties en contact avec le fluide sont en acier inox et satisfont aux exigences élevées de résistance contre les fluides agressifs. Pour des exigences de résistance spécialement élevées, la chambre de pression peut être exécutée dans une large variété de matériaux spéciaux comme le PTFE, le tantale ou l'Hastelloy.

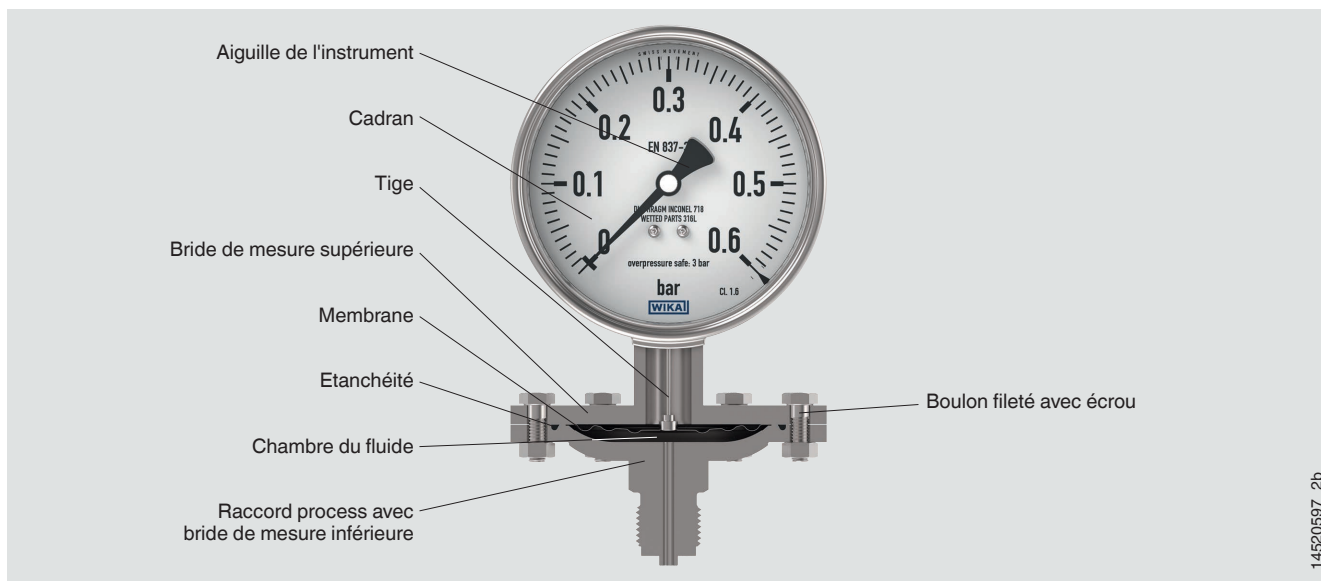


Manomètre à membrane type 432.50

Pour mesurer des fluides hautement visqueux, cristallins ou contaminés, il est recommandé d'utiliser une bride de raccordement ouverte. La bride de raccordement ouverte possède l'avantage sur un raccord fileté que le canal de pression ne peut pas se boucher. Avec un alésage de rinçage supplémentaire sur la bride de raccordement ouverte, la chambre de pression est facile à nettoyer.

Les systèmes de mesure avec éléments à membrane, en raison de leur conception, offrent une bonne protection contre la surpression, car la membrane peut s'appuyer contre la bride supérieure. Par défaut, le manomètre à membrane est déjà muni d'une sécurité contre la surpression égale à 5 fois la valeur pleine échelle. Des versions avec des sécurités contre la surpression plus hautes peuvent être réalisées sur demande.

Fonctionnalité



Les éléments à membrane sont des membranes circulaires ondulées. Ils sont attachés ensemble au bord entre deux brides et sont soumis sur un côté à la pression régnant dans la chambre de fluide. La déformation résultante est transmise au mouvement par la tige et affichée sur le cadran par l'aiguille de l'instrument.

Surpression admissible

Les éléments à membrane ont une force d'actionnement relativement importante, et, en raison de la fixation annulaire de l'élément, ils sont moins sensibles aux vibrations que les tubes manométriques. Les éléments à membrane peuvent être soumis à une surpression plus haute allant jusqu'à 10 fois la valeur pleine échelle, jusqu'à un maximum de 40 bar, par des points de prise de charge (en plaçant l'élément à membrane contre la bride de mesure supérieure). Avec une étendue de mesure de 0 ... 4 bar et de 10 fois la surpression admissible, une surpression brève allant jusqu'à 40 bar ne pose pas de problème, car la précision n'est pas affectée.

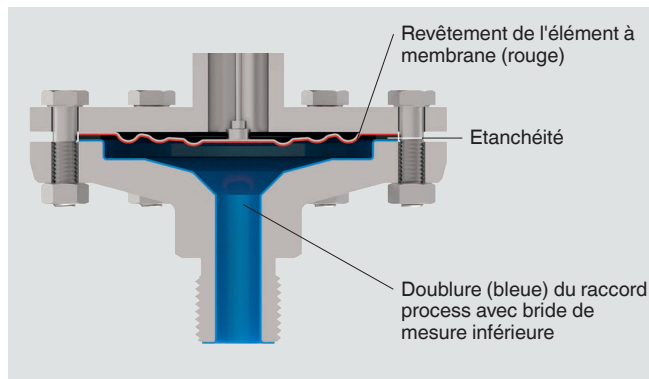
Versions pour les fluides spéciaux

Des ports de pression plus grands, des brides de raccordement ouvertes et des options de purge peuvent être intégrés pour mesurer des fluides hautement visqueux, contaminés ou cristallisants.

Revêtement / doublure des pièces en contact avec le fluide

Si l'on choisit un revêtement ou une doublure pour les parties en contact avec le fluide, l'instrument peut aussi être utilisé pour des fluides extrêmement corrosifs. Dans ce cas, les matériaux adaptés peuvent être choisis soit pour l'élément à membrane uniquement, soit avec le raccord process avec raccordement de mesure inférieur associable selon les besoins. C'est l'association de matériaux qui détermine si elle est auto-étanche ou nécessite un joint d'étanchéité.

→ Matériaux disponibles (en contact avec le fluide), voir page 3



Spécifications

Informations de base	
Norme	
Manomètres à membrane et à capsule	EN 837-3
→ Pour obtenir des informations sur le thème "Choix, installation, manipulation et fonctionnement des manomètres", voir les Informations techniques IN 00.05.	
Diamètre (diam.)	<ul style="list-style-type: none"> ■ Ø 100 mm [4"] ■ Ø 160 mm [6"]
Voyant	Verre de sécurité feuilleté
Boîtier	
Exécution, types 432.50 et 433.50	Niveau de sécurité "S1" selon EN 837-1 : avec évent de sécurité
Exécution, types 432.30 et 433.30	Niveau de sécurité "S3" selon EN 837-1 : avec cloison de sécurité et paroi arrière éjectable
Matériau	<ul style="list-style-type: none"> ■ Acier inox 1.4301 (304) ■ Acier inox 1.4571 (316 Ti)
Remplissage de boîtier	<ul style="list-style-type: none"> ■ Sans ■ Mélange glycérine-eau ¹⁾ ■ Huile silicone M50 ¹⁾ Instruments avec remplissage de boîtier avec levier de mise à l'atmosphère du boîtier.
Mouvement	Acier inox

1) Indice de protection IP 65 pour les instruments avec remplissage de boîtier

Élément de mesure	
Type d'élément de mesure	Membrane
Matériaux (en contact avec le fluide)	
Membrane	<ul style="list-style-type: none"> ■ Acier inoxydable 316L, pour une échelle ≤ 0,25 bar ■ Alliage NiCr (Inconel), pour une échelle > 0,25 bar
Raccord process avec bride de mesure inférieure	Acier inox 316L
Revêtement / doublure ^{1) 2)}	<ul style="list-style-type: none"> ■ Sans ■ PTFE ■ Hastelloy ■ Monel ■ Tantale ■ Or (seulement pour les éléments à membrane) Autres matériaux sur demande
Joint d'étanchéité ³⁾	FPM/FKM

1) Les éléments à membrane et les raccords process avec des brides de mesures inférieures peuvent être revêtus ou doublés avec différents matériaux.

→ Voir page 2

2) Classe de précision 2.5 avec sélection d'un revêtement ou d'une doublure.

3) C'est l'association de matériaux qui détermine si elle est auto-étanche ou nécessite un joint d'étanchéité.

Caractéristiques de précision	
Classe de précision	<ul style="list-style-type: none"> ■ 1,6 ¹⁾ ■ 2,5 ²⁾
Erreur de température	En cas d'écart par rapport aux conditions de référence sur le système de mesure : ≤ ±0,8 % par 10 °C [≤ ±0,8 % par 18 °F] de la valeur pleine échelle
Conditions de référence	
Température ambiante	+20 °C [68 °F]

1) Après un test de faisabilité, si nécessaire, une classe de précision 1.0 est possible.

2) Classe de précision 2.5 avec sélection d'un revêtement ou d'une doublure.

Echelles de mesure

Echelle de mesure	Surpression admissible ¹⁾	Tenue au vide jusqu'à -1 bar
mbar		
0 ... 16	■ 80 ■ 160	Peut être choisi
0 ... 25	■ 125 ■ 250	Peut être choisi
0 ... 40	■ 200 ■ 400	Peut être choisi
0 ... 60	■ 300 ■ 600	Peut être choisi
0 ... 100	■ 500 ■ 1.000	Peut être choisi
0 ... 160	■ 800 ■ 1.600	Peut être choisi
0 ... 250	■ 1.250 ■ 2.500	Peut être choisi
0 ... 400	■ 2.000 ■ 4.000	Peut être choisi
0 ... 600	■ 3.000 ■ 6.000	Peut être choisi
0 ... 1.000	■ 5.000 ■ 10.000	Peut être choisi
bar		
0 ... 0,6	■ 3 ■ 6	Peut être choisi
0 ... 1	■ 5 ■ 10	Peut être choisi
0 ... 1,6	■ 8 ■ 16	Peut être choisi
0 ... 2,5	■ 12,5 ■ 25	Peut être choisi
0 ... 4	■ 20 ■ 40	Oui
0 ... 6	■ 30 ■ 40	Oui
0 ... 10	40	Oui
0 ... 16	40	Oui
0 ... 25	40	Oui

Echelles de mesure de vide ²⁾

Echelle de mesure	
mbar	
-16 ... 0	-250 ... 0
-40 ... 0	-400 ... 0
-60 ... 0	-600 ... 0
-100 ... 0	-1.000 ... 0
-160 ... 0	
bar	
-0,6 ... 0	psi
-1 ... 0	-15 inHg ... 0
	-30 inHg ... 0

Echelle de mesure	Surpression admissible ¹⁾	Tenue au vide jusqu'à -1 bar
psi		
0 ... 10	■ 50 ■ 100	Peut être choisi
0 ... 15	■ 75 ■ 150	Peut être choisi
0 ... 30	■ 150 ■ 300	Peut être choisi
0 ... 60	■ 300 ■ 600	Oui
0 ... 100	■ 500 ■ 1.000	Oui
0 ... 150	■ 750 ■ 1.500	Oui
0 ... 160	■ 800 ■ 1.600	Oui
0 ... 200	■ 1.000 ■ 2.000	Oui
0 ... 250	■ 1.250 ■ 2.500	Oui
0 ... 300	■ 1.500 ■ 3.000	Oui
0 ... 400	■ 2.000 ■ 4.000	Oui

Echelles de mesure +/- ²⁾

Echelle de mesure	
mbar	bar
-5 ... +20	-1 ... +0,6
-6 ... +10	-1 ... +1
-10 ... +15	-1 ... +1,5
-15 ... +25	-1 ... +2
-20 ... +40	-1 ... +3
-30 ... +30	-1 ... +5
-40 ... +60	-1 ... +9
-50 ... +200	-1 ... +10
-60 ... +100	-1 ... +15
-100 ... +150	-1 ... +24
-125 ... +125	psi
-150 ... +250	-30 inHg ... +15
-250 ... +750	-30 inHg ... +60
-400 ... +600	-30 inHg ... +100
-500 ... +500	-30 inHg ... +160
-600 ... +400	-30 inHg ... +200
-750 ... +250	-30 inHg ... +300
-800 ... +200	

1) Les valeurs spécifiées pour la surpression admissible et la résistance au vide sont valides seulement pour les versions sans revêtement ou doublure.

2) Spécifications pour la surpression admissible et la résistance au vide sur demande.

Autres échelles de mesure disponibles sur demande

Détails supplémentaires sur : Echelles de mesure		
Unité	<ul style="list-style-type: none"> ■ bar ■ psi ■ mbar ■ kg/cm² ■ MPa ■ kPa Autres unités sur demande	
Surpression admissible	<ul style="list-style-type: none"> ■ 5 x valeur pleine échelle, max. 40 bar ■ 10 x valeur pleine échelle, max. 40 bar 	
Tenue au vide	<ul style="list-style-type: none"> ■ Sans ■ Tenue au vide jusqu'à -1 bar 	
Cadran		
Conception de l'échelle	<ul style="list-style-type: none"> ■ Echelle simple ■ Echelle double 	
Couleur de l'échelle	Echelle simple	Noir
	Echelle double	Noir/rouge
Matériau	Aluminium	
Version spécifique au client	Autres échelles, par exemple avec marque rouge, arcs circulaires ou secteurs circulaires, sur demande → Autre possibilité : jeu d'étiquettes adhésives pour des arcs circulaires rouges et verts ; voir fiche technique AC 08.03	
Aiguille de l'instrument	Aluminium, noir	

Raccord process	
Norme	<ul style="list-style-type: none"> ■ EN 837 ■ ANSI/ASME B1.20.1 ■ ASME B16.5 ■ EN 1092-1, forme B
Taille ¹⁾	
EN 837	<ul style="list-style-type: none"> ■ G ½ B ■ M20 x 1,5
ANSI/ASME B1.20.1	<ul style="list-style-type: none"> ■ ½ NPT
ASME B16.5	<ul style="list-style-type: none"> ■ Bride de raccordement ouverte 1" classe 150, RF ■ Bride de raccordement ouverte 2" classe 150, RF ■ Bride de raccordement ouverte 1" classe 300, RF
EN 1092-1, forme B	<ul style="list-style-type: none"> ■ Bride de raccordement ouverte DN 25 PN 40 ■ Bride de raccordement ouverte DN 50 PN 40
Matériaux (en contact avec le fluide)	
Membrane	<ul style="list-style-type: none"> ■ Acier inoxydable 316L, pour une échelle ≤ 0,25 bar ■ Alliage NiCr (Inconel), pour une échelle > 0,25 bar
Raccord process avec bride de mesure inférieure	Acier inox 316L
Revêtement / doublure ^{2) 3)}	<ul style="list-style-type: none"> ■ Sans ■ PTFE ■ Hastelloy ■ Monel ■ Tantale ■ Or (seulement pour les éléments à membrane) Autres matériaux sur demande
Joint d'étanchéité ⁴⁾	FPM/FKM

1) Autres raccords filetés et brides de raccordement ouvertes selon ASME B16.5 / EN 1092-1 type B de DN 15 à DN 80 (→ voir fiche technique IN 00.10)

2) Les éléments à membrane et les raccords process avec des brides de mesures inférieures peuvent être revêtus ou doublés avec différents matériaux.
→ Voir page 2

3) Classe de précision 2.5 avec sélection d'un revêtement ou d'une doublure.

4) C'est l'association de matériaux qui détermine si elle est auto-étanche ou nécessite un joint d'étanchéité.

Autres raccords process sur demande

Conditions de fonctionnement	
Plage de température du fluide	<ul style="list-style-type: none"> ■ +100 °C [+212 °F] maximum ■ +200 °C [+392 °F] maximum
Plage de température ambiante	<ul style="list-style-type: none"> ■ -20 ... +60 °C [-4 ... +140 °F] ■ -40 ... +60 °C [-40 ... +140 °F] ¹⁾
Plage de température de stockage	-40 ... +70 °C [-40 ... 158 °F]
Plages d'utilisation	
Charge statique	Valeur pleine échelle
Charge dynamique	0,9 x valeur pleine échelle
Indice de protection selon CEI/EN 60529	<ul style="list-style-type: none"> ■ IP54 ■ IP65 ²⁾ ■ IP66 ³⁾ (indice de protection du boîtier)

- 1) Ne peut être choisi qu'en combinaison avec remplissage du boîtier avec huile de silicone
2) Indice de protection IP 65 pour les instruments avec remplissage de boîtier
3) Boîtier scellé hermétiquement ; voir fiche technique IN 00.18

Autres exécutions










- Version pour zones explosives (Ex h)
- Manomètre à membrane avec contacts électriques, types PGS43.100, PGS43.160 ; voir fiche technique PV 24.03
- Manomètre à membrane avec signal de sortie, types PGS43.100, PGS43.160 ; voir fiche technique PV 14.03
- Exempt d'huiles et de graisses
- Pour l'oxygène, exempt d'huile et de graisse
- Sans silicone
- Selon NACE ¹⁾ MR 0175 / ISO 15156, utilisation dans des environnements contenant H₂S dans la production de pétrole et de gaz
- Selon NACE ¹⁾ MR0103 / ISO 17945, métaux résistants à la fissuration résultant des contraintes dues aux sulfures
- Avec arrête-flammes à déflagration pré-volume ²⁾ pour raccordement en zone 0 (EPL Ga) ; type 910.21 ; voir fiche technique AC 91.02
- Avec un alésage de rinçage sur la bride de raccordement ouverte

- 1) Généralités concernant les normes NACE, voir fiche technique IN 00.21
2) Seulement pour les instruments avec homologation Ex

Agréments

Logo	Description	Région
-	CRN Sécurité (par exemple sécurité électrique, surpression, ...)	Canada

Agréments en option

Logo	Description	Région
 	Déclaration de conformité UE Directive ATEX ¹⁾ Zones explosives Gaz II 2G h IIC T6 ... T1 Gb X Poussière II 2D h IIIC T85°C ... T450°C Db X	Union européenne
	EAC Zones explosives ¹⁾	Communauté économique eurasiatique
	Ex Ukraine Zones explosives ¹⁾	Ukraine
	PAC Russie Métrologie	Russie
	PAC Kazakhstan Métrologie	Kazakhstan
-	MChS Autorisation pour la mise en service	Kazakhstan
	PAC Biélorussie Métrologie	Biélorussie
	PAC Ukraine Métrologie	Ukraine
	PAC Ouzbékistan Métrologie	Ouzbékistan
-	CPA Métrologie	Chine

1) Dans la zone du revêtement/de la doublure en PTFE, des mesures doivent être prises, si nécessaire, afin d'exclure toute charge électrostatique.

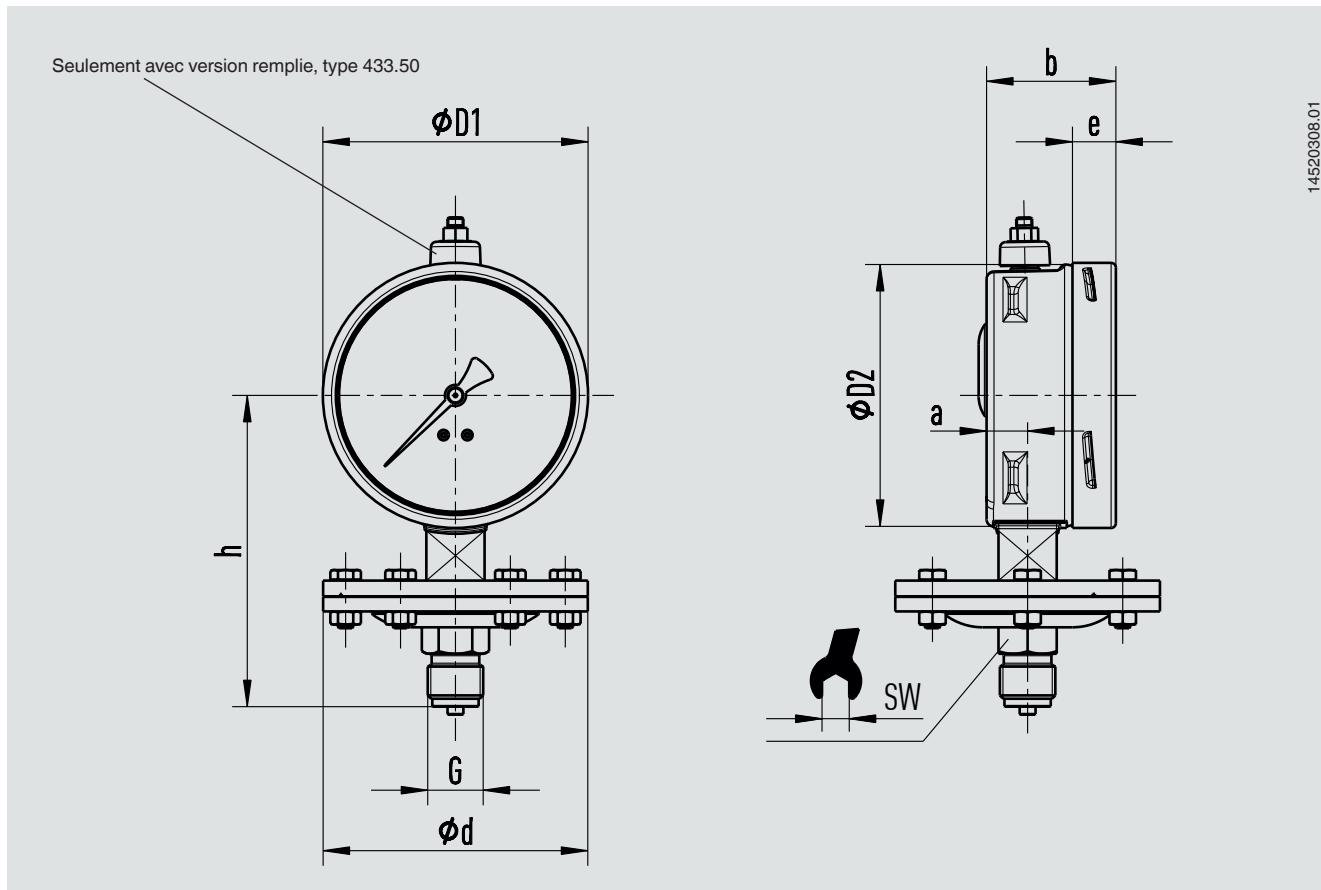
Certificats (option)

Certificats	
Certificats	<ul style="list-style-type: none"> ■ Rapport de test 2.2 selon EN 10204 (par exemple fabrication conformément aux règles de l'art, précision d'indication) ■ Certificat d'inspection 3.1 selon EN 10204 (par exemple certification des matériaux pour les parties métalliques en contact avec le fluide, précision d'indication)
Intervalle recommandé pour le réétalonnage	1 an (en fonction des conditions d'utilisation)

Pour les agréments et certificats, voir le site Internet

Dimensions en mm [pouces]

Types 432.50 et 433.50



14520308.01

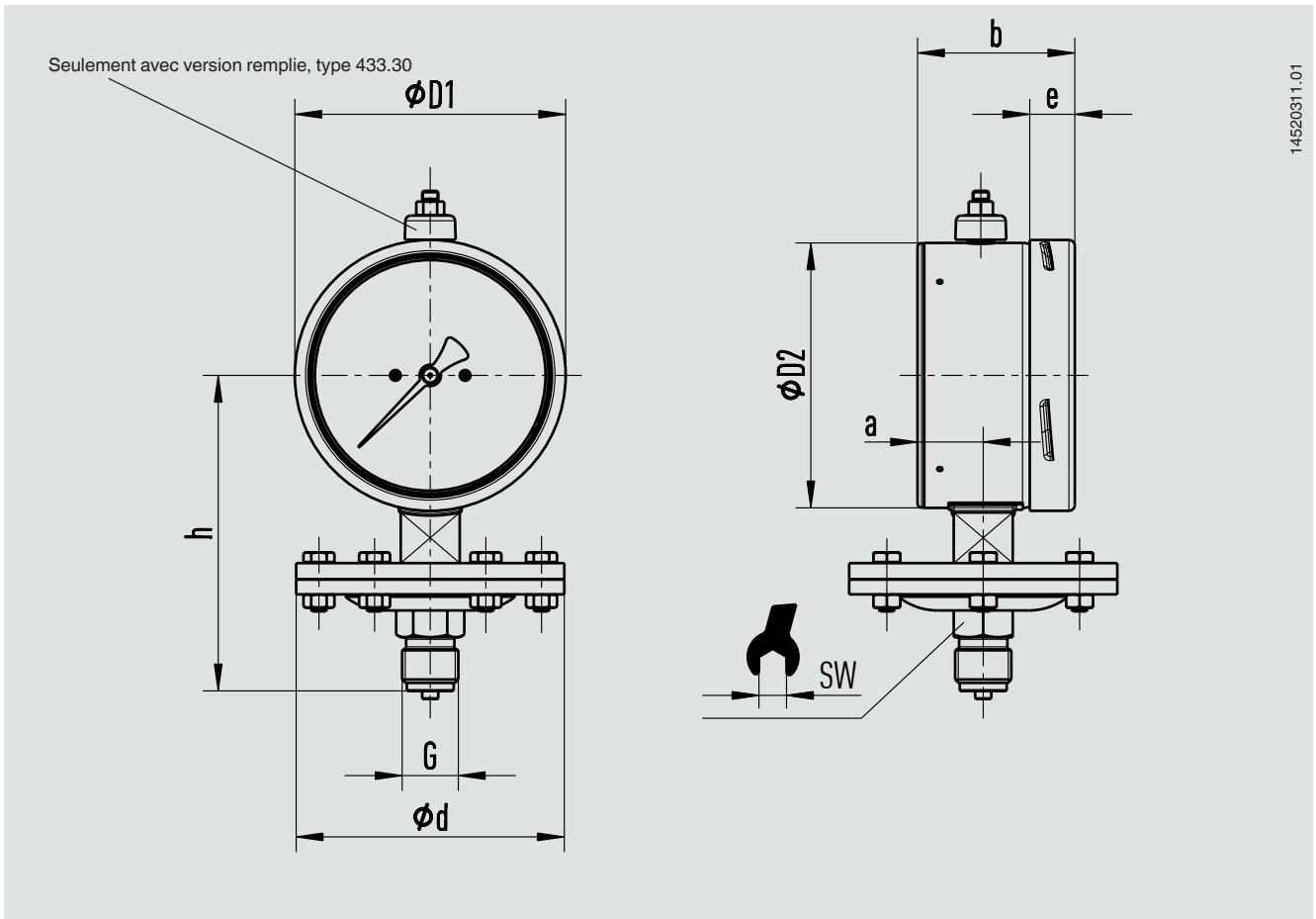
Diamètre 100 [4"]

Raccord process G	Echelle de mesure	Dimensions en mm [pouces]								Poids en kg [lb]
		d	a	b	e	D1	D2	h ± 2 [0,08]	SW	
G ½ B	≤ 0,25 bar [3,63 psi]	160 [6,3]	15,5 [0,61]	49,5 [1,95]	17,5 [0,69]	101 [3,98]	99 [3,90]	119 [4,69]	22 [0,87]	2,5 [5,5]
	> 0,25 bar [3,63 psi]	100 [3,94]	15,5 [0,61]	49,5 [1,95]	17,5 [0,69]	101 [3,98]	99 [3,90]	117 [4,61]	22 [0,87]	1,3 [2,9]
½ NPT	≤ 0,25 bar [3,63 psi]	160 [6,3]	15,5 [0,61]	49,5 [1,95]	17,5 [0,69]	101 [3,98]	99 [3,90]	118 [4,65]	22 [0,87]	2,5 [5,5]
	> 0,25 bar [3,63 psi]	100 [3,94]	15,5 [0,61]	49,5 [1,95]	17,5 [0,69]	101 [3,98]	99 [3,90]	116 [4,57]	22 [0,87]	1,3 [2,9]

Diamètre 160 [6"]

Raccord process G	Echelle de mesure	Dimensions en mm [pouces]								Poids en kg [lb]
		d	a	b	e	D1	D2	h ± 2 [0,08]	SW	
G ½ B	≤ 0,25 bar [3,63 psi]	160 [6,3]	15,5 [0,61]	49,5 [1,95]	17,5 [0,69]	161 6,34	159 [6,26]	149 [5,87]	22 [0,87]	2,9 [6,4]
	> 0,25 bar [3,63 psi]	100 [3,94]	15,5 [0,61]	49,5 [1,95]	17,5 [0,69]	161 6,34	159 [6,26]	147 [5,79]	22 [0,87]	1,7 [3,7]
½ NPT	≤ 0,25 bar [3,63 psi]	160 [6,3]	15,5 [0,61]	49,5 [1,95]	17,5 [0,69]	161 6,34	159 [6,26]	148 [5,83]	22 [0,87]	2,9 [6,4]
	> 0,25 bar [3,63 psi]	100 [3,94]	15,5 [0,61]	49,5 [1,95]	17,5 [0,69]	161 6,34	159 [6,26]	146 [5,75]	22 [0,87]	1,7 [3,7]

Types 432.30 et 433.30



14520311.01





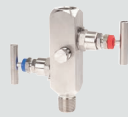


Diamètre 100 [4"]

Raccord process G	Echelle de mesure	Dimensions en mm [pouces]								Poids en kg [lb]
		d	a	b	e	D1	D2	h ± 2 [0,08]	SW	
G ½ B	≤ 0,25 bar [3,63 psi]	160 [6,3]	24,5 [0,96]	59 [2,32]	17,5 [0,69]	101 [3,98]	99 [3,90]	119 [4,69]	22 [0,87]	2,5 [5,5]
	> 0,25 bar [3,63 psi]	100 [3,94]	24,5 [0,96]	59 [2,32]	17,5 [0,69]	101 [3,98]	99 [3,90]	117 [4,61]	22 [0,87]	1,3 [2,9]
½ NPT	≤ 0,25 bar [3,63 psi]	160 [6,3]	24,5 [0,96]	59 [2,32]	17,5 [0,69]	101 [3,98]	99 [3,90]	118 [4,65]	22 [0,87]	2,5 [5,5]
	> 0,25 bar [3,63 psi]	100 [3,94]	24,5 [0,96]	59 [2,32]	17,5 [0,69]	101 [3,98]	99 [3,90]	116 [4,57]	22 [0,87]	1,3 [2,9]

Diamètre 160 [6"]

Raccord process G	Echelle de mesure	Dimensions en mm [pouces]								Poids en kg [lb]
		d	a	b	e	D1	D2	h ± 2 [0,08]	SW	
G ½ B	≤ 0,25 bar [3,63 psi]	160 [6,3]	27 [1,06]	65 [2,56]	17,5 [0,69]	161 [6,34]	159 [6,26]	149 [5,87]	22 [0,87]	2,9 [6,4]
	> 0,25 bar [3,63 psi]	100 [3,94]	27 [1,06]	65 [2,56]	17,5 [0,69]	161 [6,34]	159 [6,26]	147 [5,79]	22 [0,87]	1,7 [3,7]
½ NPT	≤ 0,25 bar [3,63 psi]	160 [6,3]	27 [1,06]	65 [2,56]	17,5 [0,69]	161 [6,34]	159 [6,26]	148 [5,83]	22 [0,87]	2,9 [6,4]
	> 0,25 bar [3,63 psi]	100 [3,94]	27 [1,06]	65 [2,56]	17,5 [0,69]	161 [6,34]	159 [6,26]	146 [5,75]	22 [0,87]	1,7 [3,7]

Accessoires et pièces de rechange

Type	Description	Code article
	910.33 Jeu d'étiquettes adhésives pour des arcs circulaires rouges et verts → Voir fiche technique AC 08.03	-
	Diam. 100 [4"]	14238945
	Diam. 160 [6"]	14228352
	910.17 Joints d'étanchéité → Voir fiche technique AC 09.08	Sur demande
	910.15 Siphons → Voir fiche technique AC 09.06	Sur demande
	910.13 Dispositif de protection contre la surpression → Voir fiche technique AC 09.04	Sur demande
	IV20, IV21 Vanne d'isolement et de purge → Voir fiche technique AC 09.19	Sur demande
	IBF2, IBF3 Monobloc avec raccordement à bride → Voir fiche technique AC 09.25	Sur demande
	910.16 Pièces d'installation pour montage sur paroi et sur tuyauterie Potence d'installation d'instrument et adaptateur → Voir fiche technique AC 09.07	Sur demande

Informations de commande

Type / Diamètre / Etendue de mesure / Raccord process / Position du raccord / Options

© 10/2008 WIKA Alexander Wiegand SE & Co. KG, tous droits réservés.
Les spécifications mentionnées ci-dessus correspondent à l'état actuel de la technologie au moment de l'édition du document.
Nous nous réservons le droit de modifier les spécifications et matériaux.

