

测试仪表，铜合金或不锈钢

准确度等级0.6，NS 250

型号311.11,331.11

威卡(WIKA)数据资料 PM 03.02



更多认证，
参见第2页

应用

- 用于高精度测量，测量不粘滞的和结晶的气体及液体介质的压力
- 311.11型：铜合金测量系统
331.11型：不锈钢测量系统，亦适用于腐蚀性介质
- 实验室中的精密测量
- 高准确度压力测量
- 工业型压力表的测试

功能特性

- 刀形指针，便于准确读数
- 锌白铜耐磨部件，可实现精密运动
- 标准尺寸为250mm，刻度特别清晰易读
- 测量范围：高达0 ... 160 MPa



测试型号311.11

描述

制造结构
EN 837-1

表圆直径
250

准确度等级(EN 837-1/6)
0.6

压力范围
311.11型：0 ... 0.06至0 ... 60 MPa
331.11型：0 ... 0.06至0 ... 160 MPa
或所有其他同等负压量程或正压和负压联程

调校介质
≤ 2.5 MPa: 气体
> 2.5 MPa: 液体

工作压力及使用范围
稳定性：满量程值
波动性：0.9 x 满量程值
过压保护：1.3 x 满量程值

容许使用温度
环境温度：-40 ... +60 °C
介质温度：最高+80°C (311.11型)
最高+200°C (331.11型)

温度误差
当测量系统温度在偏离测量系统的参考温度+20 °C时：
最大显示误差±0.4%/10 K满量程

防护等级
IP 54，符合IEC/EN 60529

标准版本

过程连接

型号311.11: 铜合金
型号331.11: 不锈钢
径向或轴向偏心安装
G ½ B, SW 22

测压元件

311.11型:
< 10 MPa: 铜合金
≥10 MPa: 不锈钢316L
≥100 MPa: 镍铁合金
331.11型: 不锈钢316L

传动机芯

铜合金, 锌白铜活动零件

表盘

铝, 白色, 黑色表盘刻度字

指针

刀形指针, 铝, 黑色

壳体

钢, 黑色

表玻璃

工业用的仪表平面玻璃

镶嵌环

镶嵌环, 钢, 黑色

选项

- 其它的过程连接接口
- 表玻璃选择夹层安全玻璃或者塑料
- 前带边或者后带边, 黑色钢
- 更高的准确度: 等级0.25, 符合EN837标准或等级3A, 符合ASME B40.1标准(量程 ≤40 MPa)
- 从2.5MPa开始调校介质使用气体

认证

标志	描述	国家
	EU符合性声明 压力设备指令, PS > 20 MPa; 模型A, 压力附件	欧盟
	GOST (可选) 计量, 测量技术	俄罗斯
	KazInMetr (可选) 计量, 测量技术	哈萨克斯坦
-	MTSCHS (可选) 生产许可	哈萨克斯坦
	BelGIM (可选) 计量, 测量技术	白俄罗斯
	Uzstandard (可选) 计量, 测量技术	乌兹别克斯坦
-	CPA (可选) 计量, 测量技术	中国
-	CRN 安全认证 (如电气安全、过压...) 量程 ≤10 MPa	加拿大

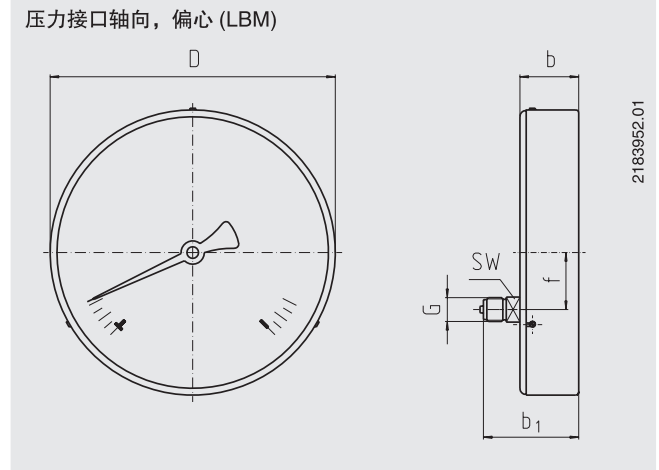
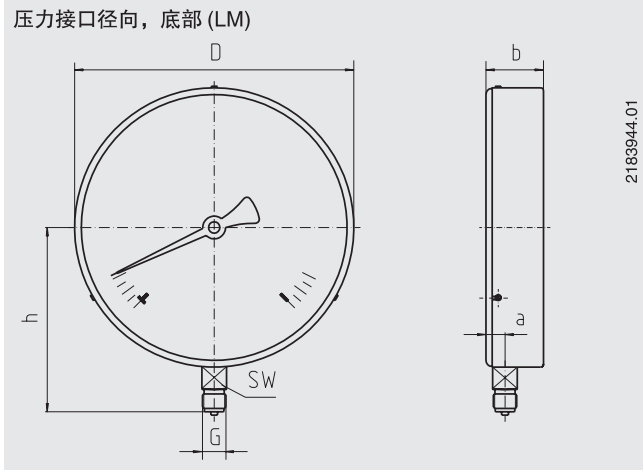
证书 (可选)

- 2.2 测试报告, 符合 EN 10204 (如先进的制造工艺、材料证明、指示准确度)
- 3.1 检验证书, 符合 EN 10204 (接液金属部件的材料证明, 指示准确度)
- PCA校准证书, 符合ISO/IEC 17025可追溯和认证
- 由国家认证机构颁发的校准证书, 可按要求提供符合ISO/IEC 17025可追溯和认证

认证和证书详见网站

尺寸 mm

标准版本



NS	尺寸 mm								重量 kg
	a	b	b1	D	f	G	h ±1	SW	
250	17	51.5 ¹⁾	83.5 ¹⁾	250	50	G ½ B	165	22	3.0

压力接口 EN 837-1 / 7.3 标准
 1) 当压力范围 ≥ 10 MPa 时尺寸增大 13mm

订购信息

型号 / 表圆直径 / 压力范围 / 压力接口 / 压力接口位置 / 优化选择特殊型

© 03/2008 WIKA Alexander Wiegand SE & Co. KG, 版权所有
 本文中列出的规格仅代表本文档出版时产品的工程状态。
 我们保留修改产品规格和材料的权利。



威卡自动化仪表(苏州)有限公司
 威卡国际贸易(上海)有限公司
 电话: +86 400 928 9600
 传真: +86 512 6878 0300
 邮箱: 400@wikachina.com
 www.wika.cn