

波登管压力表，不锈钢 用于过程工业，标准型 型号 232.50，233.50，NS 63 [2 ½"]，100 [4"] 和 160 [6"]

威卡(WIKA)数据资料 PM 02.02



更多认证
请见第5页

应用

- 用于测量非高粘性或不结晶气体和腐蚀性液体，也适用于腐蚀性环境
- 化工和石化行业、油气行业、电力工程，以及水与污水处理
- 机械制造和普通工厂建设

功能特性

- 优异的循环负载稳定性和抗冲击性能
- 表壳充液（型号233.50），适用于高动压负载和振动场合
- 全不锈钢结构
- 刻度范围0 ... 0.06 至 0 ... 160 MPa [0 ... 10 至 0 ... 20,000 psi]



波登管压力测量仪表，型号232.50，NS 100 [4"]

描述

此高品质的波登管压力表专为过程工业设计。

采用优质的不锈钢材料和坚固的设计是面向化工和过程工业的应用。因此适用于液体和气体介质，及腐蚀性环境。

刻度范围为0 ... 0.06至0 ... 160 MPa [0 ... 10 to 0 ... 20,000 psi]，确保各种应用所需的测量范围。

威卡（WIKAI）根据EN 837-1和 ASME B40.100 的要求制造并认证压力表。作为安全功能，该仪表在表壳背部有一个防喷泄压装置。在发生故障时，过压可以从这里散逸释放。

233.50型壳体充液适用于高动压负载和振动的场合。

规格

基本信息	
标准	<ul style="list-style-type: none"> ■ EN 837-1 ■ ASME B40.100 有关“压力表的选择、安装、处理和操作”的信息，参见技术资料IN 00.05。
更多版本	<ul style="list-style-type: none"> ■ 用于氧气，无油无脂 ■ 符合NACE¹⁾ MR0175 / ISO 15156，油气生产中含H₂S-环境中的使用 ■ 符合NACE¹⁾ MR0103 / ISO 17945，耐受硫化氢应力开裂的金属 ■ 带预容式阻爆燃阻火器²⁾，用于连接到0区（EPL Ga）；型号910.21；参见数据资料AC 91.02 ■ 蒙乃尔版本；型号262和263；参见数据资料PM 02.33
表圆直径 (NS)	<ul style="list-style-type: none"> ■ Ø 63 mm [2 ½"] ■ Ø 100 mm [4"] ■ Ø 160 mm [6"]
连接位置	<ul style="list-style-type: none"> ■ 径向安装（径向） ■ 轴向偏心安装 ■ 轴向中心安装（仅适用于NS 63 [2 ½"]）
表玻璃	多层安全表玻璃（NS 63 [2 ½"]：有机塑料）
壳体	
设计	安全等级“S1”符合 EN 837-1 壳体上面12点的位置（NS 63 [2 ½"]）和壳体背后（NS 100 [4"] 和160 [6"]）带有卸压装置 压力范围 ≤ 0 ... 1.6 MPa [≤ 0 ... 300 psi] 时可以通过卸压阀来平衡内部压力以及重新密封壳体
材质	<ul style="list-style-type: none"> ■ 不锈钢1.4301 (304) ■ 不锈钢1.4571 (316 Ti)
环	卡口环，不锈钢
安装	<ul style="list-style-type: none"> ■ 无 ■ 面板安装法兰，不锈钢 ■ 面板安装法兰，抛光不锈钢 ■ 抛光不锈钢三角异形环，带安装支架 ■ 表面安装法兰，不锈钢
表壳充液（型号233.50）	<ul style="list-style-type: none"> ■ 无 ■ 甘油 ■ 甘油-水混合物用于NS 100 [4"] and 160 [6"]，刻度范围 ≤ 0 ... 0.25 MPa [≤ 0 ... 40 psi]，或 NS 63 [2 ½"]，刻度范围 ≤ 0 ... 0.4 MPa [≤ 0 ... 60 psi] ■ 硅油
机芯	<ul style="list-style-type: none"> ■ 不锈钢 ■ everlast®版本

1) NACE标准的一般性信息；见数据资料IN 00.21

2) 仅适用于带防爆认证的仪表

测量元件	
测量元件类型	波登管，C型或螺旋型
材质	不锈钢1.4404 (316L)
泄露密封性	<ul style="list-style-type: none"> ■ 氦气测试，泄漏率：< 5 · 10⁻³ mbar l/s ■ 氦气测试，泄漏率：< 1 · 10⁻⁶ mbar l/s

准确度规格		
准确度等级		
NS 63 [2 1/2"]	■ EN 837-1	1.6级
	■ ASME B40.100	±2 % ±1 % ±2 % 量程 (A级)
NS 100 [4"], 160 [6"]	■ EN 837-1	1.0级
	■ ASME B40.100	±1.0 %量程 (1A级)
温度误差	在偏离测量系统的参考条件时: ≤ ±0.4 % per 10 °C [≤ ±0.4 % per 18 °F] 满量程值	
标准条件		
环境温度	+20 °C [68 °F]	

刻度范围

bar	
0 ... 0.6 ¹⁾	0 ... 40
0 ... 1	0 ... 60
0 ... 1.6	0 ... 100
0 ... 2.5	0 ... 160
0 ... 4	0 ... 250
0 ... 6	0 ... 400
0 ... 10	0 ... 600
0 ... 16	0 ... 1,000
0 ... 25	0 ... 1,600

kg/cm ²	
0 ... 0.6 ¹⁾	0 ... 40
0 ... 1	0 ... 60
0 ... 1.6	0 ... 100
0 ... 2.5	0 ... 160
0 ... 4	0 ... 250
0 ... 6	0 ... 400
0 ... 10	0 ... 600
0 ... 16	0 ... 1,000
0 ... 25	0 ... 1,600

kPa	
0 ... 60 ¹⁾	0 ... 4,000
0 ... 100	0 ... 6,000
0 ... 160	0 ... 10,000
0 ... 250	0 ... 16,000
0 ... 400	0 ... 25,000
0 ... 600	0 ... 40,000
0 ... 1,000	0 ... 60,000
0 ... 1,600	0 ... 100,000
0 ... 2,500	0 ... 160,000

MPa	
0 ... 0.06 ¹⁾	0 ... 4
0 ... 0.1	0 ... 6
0 ... 0.16	0 ... 10
0 ... 0.25	0 ... 16
0 ... 0.4	0 ... 25
0 ... 0.6	0 ... 40
0 ... 1	0 ... 60
0 ... 1.6	0 ... 100
0 ... 2.5	0 ... 160

psi	
0 ... 10 ¹⁾	0 ... 1,000
0 ... 15	0 ... 1,500
0 ... 30	0 ... 2,000
0 ... 60	0 ... 3,000
0 ... 100	0 ... 4,000
0 ... 160	0 ... 5,000
0 ... 200	0 ... 6,000
0 ... 300	0 ... 7,500
0 ... 400	0 ... 10,000
0 ... 600	0 ... 15,000
0 ... 800	0 ... 20,000

1) 不适用于表圆直径 63 [2 1/2"]

真空及正/负压刻度范围

bar	
-0.6 ... 0 ¹⁾	-1 ... +5
-1 ... 0	-1 ... +9
-1 ... +0.6	-1 ... +15
-1 ... +1.5	-1 ... +24
-1 ... +3	

MPa	
-0.06 ... 0 ¹⁾	-0.1 ... +0.5
-0.1 ... 0	-0.1 ... +0.9
-0.1 ... +0.06	-0.1 ... +1.5
-0.1 ... +0.15	-0.1 ... +2.4
-0.1 ... +0.3	

kPa	
-60 ... 0 ¹⁾	-100 ... +500
-100 ... 0	-100 ... +900
-100 ... +60	-100 ... +1,500
-100 ... +150	-100 ... +2,400
-100 ... +300	

psi	
-30 inHg ... 0	-30 inHg ... +100
-30 inHg ... +15	-30 inHg ... +160
-30 inHg ... +30	-30 inHg ... +200
-30 inHg ... +60	-30 inHg ... +300

1) 不适用于表圆直径 63 [2 ½"]

更多信息：刻度范围	
特殊刻度范围	可按要求提供其他刻度范围
单位	<ul style="list-style-type: none"> ■ bar ■ psi ■ kg/cm² ■ kPa ■ MPa
增压过载安全	<ul style="list-style-type: none"> ■ 无 ■ 2 倍 ■ 3 倍 ■ 4 倍 ■ 5 倍 <p>选择的可能性取决于刻度范围和标称尺寸</p>
真空过载	<ul style="list-style-type: none"> ■ 无 ■ 耐真空至-0.1 MPa
表盘	
刻度颜色	黑色
材质	铝
特殊刻度	<ul style="list-style-type: none"> ■ 无 ■ 对于制冷剂带有温度标度，例如用于NH₃: R 717 <p>其他刻度或客户定制的表盘，如带红色标记、圆弧或圆形扇形，可按要求提供</p>
指针	
仪表指针	铝，黑色
标记指针/拖动指针	<ul style="list-style-type: none"> ■ 无 ■ 红色标记指针，表盘上，固定 ■ 红色标记指针，表窗上，可调 ■ 标记指针，卡扣环上，可调 ■ 红色拖动指针，表窗上，可调
指针止位销	<ul style="list-style-type: none"> ■ 无 ■ 位于零点（仅适用于表圆直径 63 [2 ½"]） ■ 位于6点钟方向（仅适用于表圆直径100 [4"], 160 [6"]）

过程连接	
标准	<ul style="list-style-type: none"> ■ EN 837-1 ■ ISO 7 ■ ANSI/B1.20.1
尺寸	
EN 837-1	<ul style="list-style-type: none"> ■ G 1/8 B, 外螺纹 ■ G 1/4 B, 外螺纹 ■ G 1/2 B, 外螺纹 ■ M12 x 1.5, 外螺纹 ■ M20 x 1.5, 外螺纹
ISO 7	<ul style="list-style-type: none"> ■ R 1/4, 外螺纹 ■ R 1/2, 外螺纹
ANSI/B1.20.1	<ul style="list-style-type: none"> ■ 1/4 NPT, 外螺纹 ■ 1/2 NPT, 外螺纹
限流螺丝	<ul style="list-style-type: none"> ■ 无 ■ Ø 0,6 mm [0,024"], 不锈钢 ■ Ø 0,3 mm [0,012"], 不锈钢
材质 (接液)	
过程连接	<ul style="list-style-type: none"> ■ NS 100 [4"], 160 [6"]: 不锈钢1.4404 (316L) ■ NS 63 [2 1/2"]: 不锈钢1.4571 (316 Ti)
波登管	不锈钢1.4404 (316L)









可按要求提供其他过程连接

运行条件		
介质温度		
未充液仪表	-40 ... +200 °C [-40 ... +392 °F]	
充甘油仪表	-20 ... +100 °C [-4 ... +212 °F]	
充硅油仪表	-40 ... +100 °C [-40 ... +212 °F]	
环境温度		
未充液仪表或充硅油	-40 ... +60 °C [-40 ... +140 °F]	
充甘油仪表	-20 ... +60 °C [-4 ... +140 °F]	
压力承载性能		
NS 63 [2 1/2"]	静压	3/4 x 满量程
	动压	2/3 x 满量程
	瞬压	满量程
NS 100 [4"], 160 [6"]	静压	满量程
	动压	0.9 x 满量程
	瞬压	1.3 x 满量程
防护等级符合IEC/EN 60529	<ul style="list-style-type: none"> ■ IP65 ■ IP66 (仅从刻度范围0 ... 2 MPa [0 ... 400 psi] 起可选) 	

认证

标识	描述	地区
	EU符合性声明 压力设备指令 PS > 20 MPa, 模块 A, 压力附件	欧盟
-	CRN 安全性 (如电气安全, 过压,) 用于刻度范围 ≤ 100 MPa	加拿大

可选认证

标识	描述	地区
 	EU符合性声明 ATEX 指令 危险区域 - Ex h 气体 II 2G Ex h IIC T6 ... T1 Gb X 粉尘 II 2D Ex h IIC T85°C ... T450°C Db X	欧盟
	EAC 危险区域	欧亚经济共同体
	PAC 俄罗斯 计量, 测量技术	俄罗斯
	PAC 哈萨克斯坦 计量, 测量技术	哈萨克斯坦
-	MChS 生产许可	哈萨克斯坦
	PAC 白俄罗斯 计量, 测量技术	白俄罗斯
-	PAC 乌克兰 计量, 测量技术	乌克兰
	PAC 乌兹别克斯坦 计量, 测量技术	乌兹别克斯坦
-	CPA 计量, 测量技术	中国
	DNV GL 船舶, 船舶制造 (如海上平台)	国际

制造商信息和证书

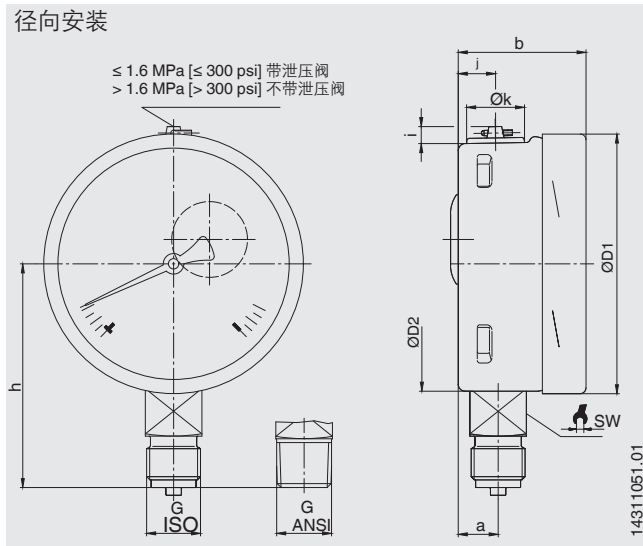
标识	描述
-	压力设备指令 (PED) 的最大允许压力 $PS \leq 20 \text{ MPa}$
-	符合欧洲 4MS 倡议的接液材料对饮用水的适用性

证书 (可选)

证书	
证书	<ul style="list-style-type: none"> ■ 2.2 测试报告符合 EN 10204 (如: 先进的制造工艺, 指示的准确性) ■ 3.1 检验证书符合 EN 10204 (如: 接液金属部件的材料证明, 指示准确性) ■ PCA 校准证书, 可追溯, 符合 ISO/IEC 17025 认证 ■ 由国家认可机构颁发的校准证书, 可追溯, 根据要求符合 ISO/IEC 17025 认证
建议校准间隔	1年 (视使用条件而定)

→ 更多认证和证书请登录网站

尺寸 mm [in]



NS	重量	
	型号 232.50	型号 233.50
63 [2 ½"]	约 0.16 kg [0.35 lbs]	约 0.20 kg [0.44 lbs]
100 [4"]	约 0.6 kg [1.32 lbs]	约 0.9 kg [1.98 lbs]
160 [6"]	约 1.1 kg [2.43 lbs]	约 2.0 kg [4.41 lbs]

带螺纹的过程连接，符合EN 837-1

NS	G	尺寸 mm [in]									
		h ±1	a	b	D1	D2	i	j	k	SW	
63 [2 ½"]	G ¼ B	54 [2.13]	9.5 [0.37]	33 [1.30]	63 [2.48]	62 [2.44]	6 [0.24]	10 [0.39]	15 [0.59]	14 [0.55]	
	G ⅜ B	51 [2.01]									
	M12 x 1.5	54 [2.13]									
100 [4"]	G ¼ B	80 [3.15]	15.5 [0.61]	49.5 [1.95]	101 [3.98]	99 [3.90]	6.5 [0.26]	14.5 [0.57]	22.5 [0.89]	22 [0.87]	
	G ½ B	87 [3.43]									
	M12 x 1.5	80 [3.15]									
	M20 x 1.5	87 [3.43]									
160 [6"]	G ¼ B	111 [4.37]	15.5 [0.61]	49.5 [1.95] ¹⁾	161 [6.34]	159 [6.26]	6.5 [0.26]	14.5 [0.57]	22.5 [0.89]	22 [0.87]	
	G ½ B	118 [4.65]									
	M12 x 1.5	111 [4.37]									
	M20 x 1.5	118 [4.65]									

带螺纹的过程连接，符合ISO 7

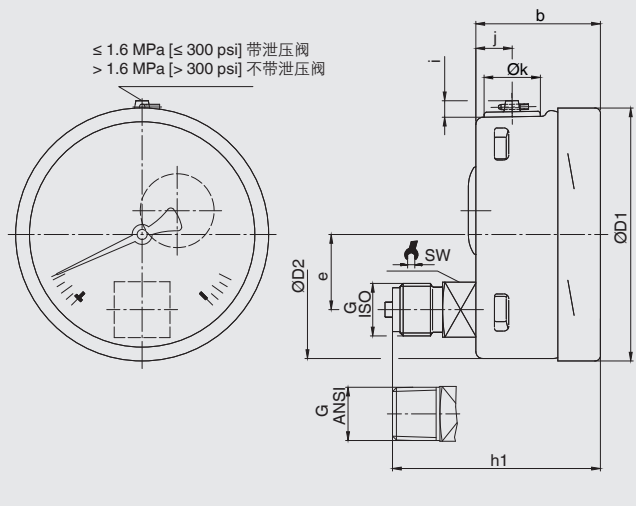
NS	G	尺寸 mm [in]									
		h ±1	a	b	D1	D2	i	j	k	SW	
63 [2 ½"]	R ¼	54 [2.13]	9.5 [0.37]	33 [1.30]	63 [2.48]	62 [2.44]	6 [0.24]	10 [0.39]	15 [0.59]	14 [0.55]	
100 [4"]	R ¼	80 [3.15]	15.5 [0.61]	49.5 [1.95]	101 [3.98]	99 [3.90]	6.5 [0.26]	14.5 [0.57]	22.5 [0.89]	22 [0.87]	
	R ½	86 [3.39]									
160 [6"]	R ¼	111 [4.37]	15.5 [0.61]	49.5 [1.95] ¹⁾	161 [6.34]	159 [6.26]	6.5 [0.26]	14.5 [0.57]	22.5 [0.89]	22 [0.87]	
	R ½	117 [4.60]									

带螺纹的过程连接，符合ANSI/B1.20.1

NS	G	尺寸 mm [in]									
		h ±1	a	b	D1	D2	i	j	k	SW	
63 [2 ½"]	¼ NPT	54 [2.13]	9.5 [0.37]	33 [1.30]	63 [2.48]	62 [2.44]	6 [0.24]	10 [0.39]	15 [0.59]	14 [0.55]	
	⅜ NPT	51 [2.01]									
100 [4"]	¼ NPT	80 [3.15]	15.5 [0.61]	49.5 [1.95]	101 [3.98]	99 [3.90]	6.5 [0.26]	14.5 [0.57]	22.5 [0.89]	22 [0.87]	
	½ NPT	86 [3.39]									
160 [6"]	¼ NPT	111 [4.37]	15.5 [0.61]	49.5 [1.95] ¹⁾	161 [6.34]	159 [6.26]	6.5 [0.26]	14.5 [0.57]	22.5 [0.89]	22 [0.87]	
	½ NPT	117 [4.60]									

1) 刻度范围 0 ... 160 MPa [0 ... 20,000 psi]，长度增加16 mm [0.630 英寸]

轴向偏心安装



NS	重量	
	型号 232.50	型号 233.50
63 [2 ½"]	约 0.16 kg [0.35 lbs]	约 0.20 kg [0.44 lbs]
100 [4"]	约 0.6 kg [1.32 lbs]	约 0.9 kg [1.98 lbs]
160 [6"]	约 1.1 kg [2.43 lbs]	约 2.0 kg [4.41 lbs]

带螺纹的过程连接，符合EN 837-1

NS	G	尺寸 [in]								
		h ±1	b	D1	D2	e	i	j	k	SW
63 [2 ½"]	G ¼ B	57 [2.24]	33 [1.30]	63 [2.48]	62 [2.44]	18.5 [0.73]	6 [0.24]	10 [0.39]	15 [0.59]	14 [0.55]
	G ⅝ B	54 [2.13]								
	M12 x 1.5	57 [2.24]								
100 [4"]	G ¼ B	76 [2.99]	49.5 [1.95]	101 [3.98]	99 [3.90]	30 [1.181]	6.5 [0.26]	14.5 [0.57]	22.5 [0.89]	22 [0.87]
	G ½ B	83 [3.27]								
	M12 x 1.5	76 [2.99]								
	M20 x 1.5	83 [3.27]								
160 [6"]	G ¼ B	76 [2.99] ²⁾	49.5 [1.95] ¹⁾	161 [6.34]	159 [6.26]	50 [1.97]	6.5 [0.26]	14.5 [0.57]	22.5 [0.89]	22 [0.87]
	G ½ B	83 [3.27] ²⁾								
	M12 x 1.5	76 [2.99] ²⁾								
	M20 x 1.5	83 [3.27] ²⁾								

带螺纹的过程连接，符合ISO 7

NS	G	尺寸 mm [in]								
		h ±1	b	D1	D2	e	i	j	k	SW
63 [2 ½"]	R ¼	57 [2.24]	33 [1.30]	63 [2.48]	62 [2.44]	18.5 [0.73]	6 [0.24]	10 [0.39]	15 [0.59]	14 [0.55]
100 [4"]	R ¼	76 [2.99]	49.5 [1.95]	101 [3.98]	99 [3.90]	30 [1.181]	6.5 [0.26]	14.5 [0.57]	22.5 [0.89]	22 [0.87]
	R ½	82 [3.23]								
160 [6"]	R ¼	76 [2.99] ²⁾	49.5 [1.95] ¹⁾	161 [6.34]	159 [6.26]	50 [1.97]	6.5 [0.26]	14.5 [0.57]	22.5 [0.89]	22 [0.87]
	R ½	82 [3.23] ²⁾								

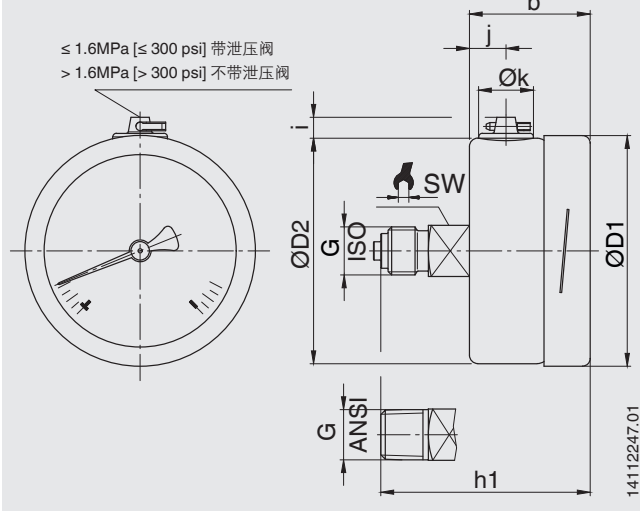
带螺纹的过程连接，符合ANSI/B1.20.1

NS	G	尺寸 [in]								
		h ±1	b	D1	D2	e	i	j	k	SW
63 [2 ½"]	¼ NPT	54 [2.13]	33 [1.30]	63 [2.48]	62 [2.44]	50 [1.97]	6 [0.24]	10 [0.39]	15 [0.59]	14 [0.55]
	⅝ NPT	51 [2.01]								
100 [4"]	¼ NPT	80 [3.15]	49.5 [1.95]	101 [3.98]	99 [3.90]	50 [1.97]	6.5 [0.26]	14.5 [0.57]	22.5 [0.89]	22 [0.87]
	½ NPT	86 [3.39]								
160 [6"]	¼ NPT	76 [2.99] ²⁾	49.5 [1.95] ¹⁾	161 [6.34]	159 [6.26]	50 [1.97]	6.5 [0.26]	14.5 [0.57]	22.5 [0.89]	22 [0.87]
	½ NPT	82 [3.23] ²⁾								

1) 刻度范围0 ... 160 MPa [0 ... 20,000 psi]，长度增加16 mm [0.630英寸]

2) 刻度范围≥ 0 ... 10 MPa [≥ 0 ... 1,500 psi]，长度增加16 mm [0.630英寸]

NS 63 [2 1/2"], 轴向中心安装



NS	重量	
	型号 232.50	型号 233.50
63 [2 1/2"]	约 0.16 kg [0.35 lbs]	约 0.20 kg [0.44 lbs]

带螺纹的过程连接，符合EN 837-1

NS	G	尺寸 mm [in]							
		$h \pm 1$	b	D1	D2	i	j	k	SW
63 [2 1/2"]	G 1/4 B	57 [2.24]	33 [1.30]	63 [2.48]	62 [2.44]	6 [0.24]	10 [0.39]	15 [0.59]	14 [0.55]
	G 1/8 B	54 [2.13]							
	M12 x 1.5	57 [2.24]							

带螺纹的过程连接，符合ISO 7

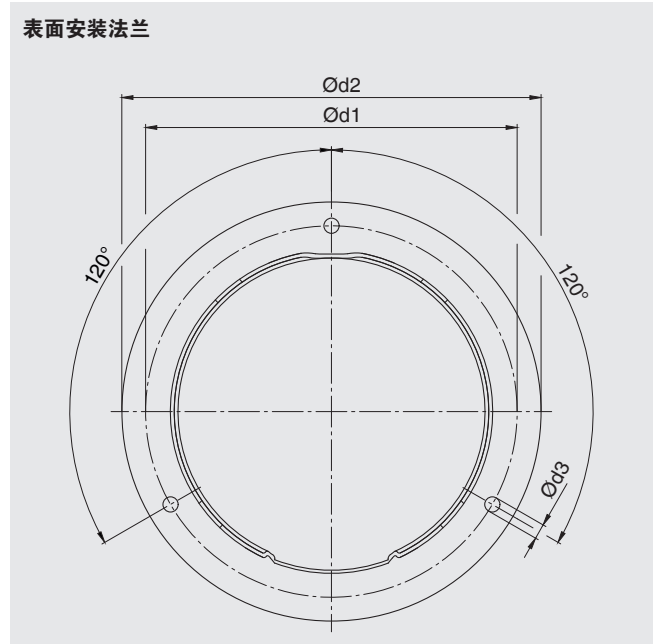
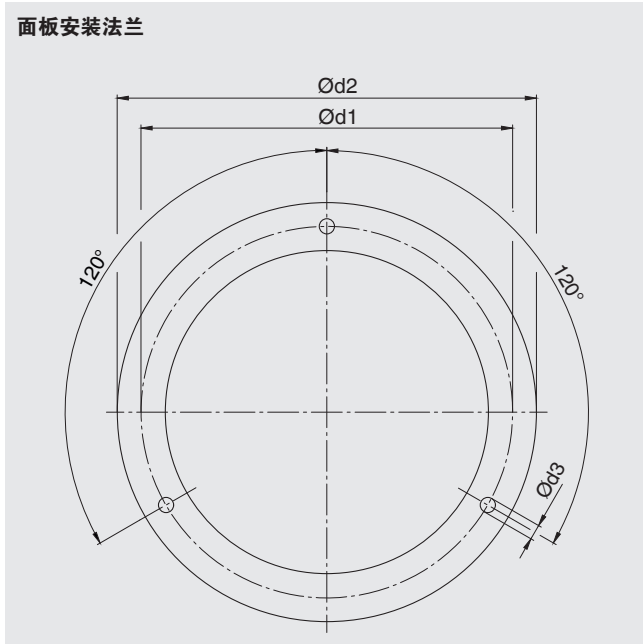
NS	G	尺寸 mm [in]							
		$h \pm 1$	b	D1	D2	i	j	k	SW
63 [2 1/2"]	R 1/4	57 [2.24]	33 [1.30]	63 [2.48]	62 [2.44]	6 [0.24]	10 [0.39]	15 [0.59]	14 [0.55]

带螺纹的过程连接，符合ANSI/B1.20.1

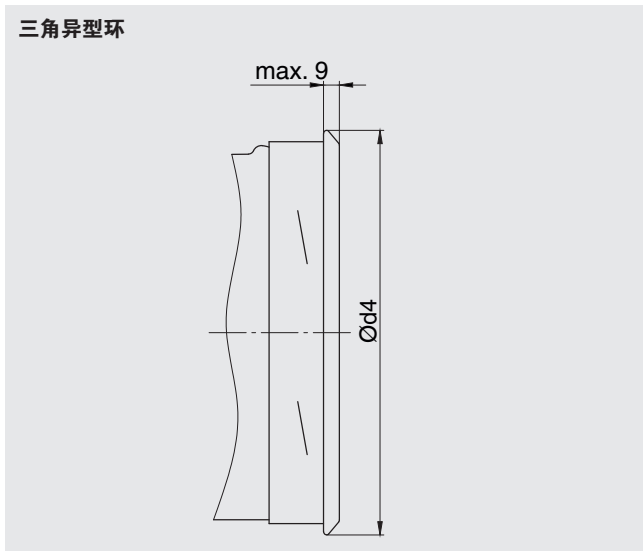
NS	G	尺寸 mm [in]							
		$h \pm 1$	b	D1	D2	i	j	k	SW
63 [2 1/2"]	1/4 NPT	57 [2.24]	33 [1.30]	63 [2.48]	62 [2.44]	6 [0.24]	10 [0.39]	15 [0.59]	14 [0.55]
	1/8 NPT	54 [2.13]							

附件

尺寸 mm [英寸]



NS	尺寸 mm [in]			
	推荐面板开孔	d1	d2	d3
63 [2 ½"]	Ø 67 ±0.3 / Ø 2.6 [Ø 2.64 ±0.01 / Ø 0.10]	75 [2.95]	85 [3.35]	3.6 [0.14]
100 [4"]	Ø 104 ±0.5 / Ø 4.1 [Ø 4.04 ±0.02 / Ø 0.16]	117 [4.60]	132 [5.20]	4.8 [0.19]
160 [6"]	Ø 164 ±0.5 / Ø 6.5 [Ø 6.46 ±0.02 / Ø 0.26]	178 [7.01]	196 [7.72]	5.8 [0.23]



NS	尺寸 mm [in]	
	推荐面板开孔	d4
63 [2 ½"]	Ø 64.5 ±0.5 / Ø 2.5 [Ø 2.54 ±0.02 / Ø 0.01]	≤ 69 [2.72]
NS 100 [4"]	Ø 102 ±1.0 / Ø 4.0 [Ø 4.02 ±0.04 / Ø 0.16]	≤ 108 [4.25]
NS 160 [6"]	Ø 162.6 ±1.0 / Ø 6.4 [Ø 6.40 ±0.04 / Ø 0.25]	≤ 168 [6.61]

附件和备件

型号	说明
	910.17 密封垫 →参见数据资料 AC 09.08
	910.15 冷凝管 →参见数据资料 AC 09.06
	910.13 过压保护器 →参见数据资料 AC 09.04
	IV10, IV11 针阀和多通阀 →参见数据资料 AC 09.22
	IV20, IV21 阻断和排放阀 →参见数据资料 AC 09.19
	IVM 法兰阀，过程和测量仪表型 →参见数据资料 AC 09.17
	BV 球阀，过程和测量仪表型 →参见数据资料 AC 09.28
	IBF2, IBF3 带法兰连接的截止阀 →参见数据资料 AC 09.25

订购说明

型号 / 表圆直径 / 刻度范围 / 连接尺寸 / 连接位置 / 可选

© 02/1995 WIKA Alexander Wiegand SE & Co. KG, 版权所有。
本文档提供的规格代表出版时的工程技术状态。
我们保留对规格和材料进行变更的权利。

威卡(WIKA)数据资料 PM 02.02 · 03/2022

第11/11页



威卡自动化仪表(苏州)有限公司
威卡国际贸易(上海)有限公司
电话: (+86) 400 9289600
传真: (+86) 512 68780300
邮箱: 400@wikachina.com
www.wika.cn